

Suvestinė redakcija nuo 2024-05-01

Įsakymas paskelbtas: TAR 2016-12-01, i. k. 2016-27896



LIETUVOS RESPUBLIKOS APLINKOS MINISTRAS

ĮSAKYMAS

DĖL STATYBOS TECHNINIO REGLAMENTO STR 2.01.02:2016 „PASTATŲ ENERGINIO NAUDINGUMO PROJEKTAVIMAS IR SERTIFIKAVIMAS“ PATVIRTINIMO

2016 m. lapkričio 11 d. Nr. D1-754
Vilnius

Vadovaudamasis Lietuvos Respublikos statybos įstatymo 8 straipsnio 5 dalimi, 51 straipsnio 5 dalimi ir Lietuvos Respublikos Vyriausybės 2002 m. vasario 26 d. nutarimo Nr. 280 „Dėl Lietuvos Respublikos statybos įstatymo įgyvendinimo“ 1.2.27 papunkčiu:

1. T v i r t i n u statybos techninį reglamentą STR 2.01.02:2016 „Pastatų energinio naudingumo projektavimas ir sertifikavimas“ (pridedama).

2. P r i p a ž į s t u netekusiais galios:

2.1. Lietuvos Respublikos aplinkos ministro 2013 m. gruodžio 9 d. įsakymą Nr. D1-909 „Dėl statybos techninio reglamento STR 2.05.01:2013 „Pastatų energinio naudingumo projektavimas“ patvirtinimo“ su visais pakeitimais ir papildymais;

2.2. Lietuvos Respublikos aplinkos ministro 2005 m. gruodžio 20 d. įsakymą Nr. D1-624 „Dėl statybos techninio reglamento STR 2.01.09:2005 „Pastatų energinis naudingumas. Energinio naudingumo sertifikavimas“ patvirtinimo“ su visais pakeitimais ir papildymais;

2.3. Lietuvos Respublikos aplinkos ministro 2008 m. gegužės 12 d. įsakymą Nr. D1-248 „Dėl statybos techninio reglamento STR 2.09.04:2008 „Pastato šildymo sistemos galia. Šilumos poreikis šildymui“ patvirtinimo“;

2.4. Lietuvos Respublikos aplinkos ministro 2009 m. liepos 29 d. įsakymą Nr. D1-451 „Dėl statybos techninio reglamento STR 2.01.03:2009 „Statybinių medžiagų ir gaminių šiluminių techninių dydžių projektinės vertės“ patvirtinimo“.

3. Nustatau, kad šis įsakymas įsigalioja 2017 m. sausio 1 dieną.

Aplinkos ministras

Kęstutis Trečiokas

STATYBOS TECHNINIS REGLAMENTAS

STR 2.01.02:2016

PASTATŲ ENERGINIO NAUDINGUMO PROJEKTAVIMAS IR SERTIFIKAVIMAS

I. SKYRIUS BENDROSIOS NUOSTATOS

1. Šis statybos techninis reglamentas (toliau – Reglamentas) taikomas projektuojant šildomų gyvenamųjų ir negyvenamųjų pastatų (jų dalių) [3.6] energinį naudingumą, atliekant pastatų energinio naudingumo sertifikavimą, skaičiuojant pastatų (jų dalių) šildymo sistemos šilumos šaltinio projektinę galią, išskyrus:

1.1. pastatų, kurie yra kultūros paveldo statiniai, jei laikantis reikalavimų nepageidautinai pakistų charakteringos jų savybės ar išvaizda;

1.2. maldos namų ir kitokios religinės veiklos pastatų;

1.3. laikinų pastatų, skirtų naudoti ne ilgiau kaip 2 metus;

1.4. nedaug energijos sunaudojančių gamybos ir pramonės, sandėliavimo paskirties ir žemės ūkiui tvarkyti skirtų negyvenamųjų pastatų (įskaitant pastatus gyvuliams ir augalams auginti):

1.4.1. kuriuose ilgiau kaip keturis mėnesius per metus šildomas mažesnis negu 50 kvadratinį metrų šildomas plotas, o likusi pastato šildomo ploto dalis šildoma trumpiau kaip 2 mėnesius per metus;

1.4.2. kurių šildymui naudojama tik technologinių procesų metu išsiskirianti šiluma (šiai pastatų grupei priskiriami technologinių procesų metu išsiskiriančia šiluma šildomi pastatai, į kuriuos tiekiamai šilumai gaminti nenaudojamas, prie pastato šildymo sistemos neprijungtas arba pastate jam šildyti neįrengtas nei vienas iš Reglamento 2 priedo 2.45 lentelėje išvardintas šilumos šaltinis);

1.4.3. kuriuose šildymo sezono metu palaikoma ne aukštesnė kaip 10° C temperatūra;

Papunkčio pakeitimai:

Nr. [D1-576](#), 2020-09-28, paskelbta TAR 2020-09-28, i. k. 2020-20131

1.5. atskirai stovinčių pastatų, kurių bendras naudingasis vidaus patalpų plotas ne didesnis kaip 50 kvadratinį metrų;

1.6. poilsio paskirties, sodų paskirties pastatų, naudojamų ne ilgiau kaip keturis mėnesius per metus;

1.7. nešildomus pastatus.

2. Reglamentas parengtas vadovaujantis Europos Parlamento ir Tarybos 2010 m. gegužės 19 d. direktyva 2010/31/ES dėl pastatų energinio naudingumo (OL 2010 L 153, p. 13), atitinka šios direktyvos ir 2012 m. sausio 16 d. Komisijos deleguotojo reglamento (ES) Nr. 244/2010, kuriuo papildoma Europos Parlamento ir Tarybos direktyva 2010/31/ES dėl pastatų energinio naudingumo, nustatant sąnaudų atžvilgiu optimalaus pastatams ir pastato dalims taikomų minimalių energinio naudingumo reikalavimų lygio skaičiavimo lyginamosios metodikos principus, reikalavimus.

II. SKYRIUS NUORODOS

3. Reglamento nuorodose įrašyti teisės aktai:

3.1. Lietuvos Respublikos statybos įstatymas;

3.2. Lietuvos Respublikos atsinaujinančių išteklių energetikos įstatymas;

3.3. Lietuvos Respublikos Vyriausybės 2005 m. rugsėjo 29 d. nutarimas Nr. 1049 „Dėl Nekilnojamojo turto vertinimo taisyklių patvirtinimo“;

3.4. Lietuvos Respublikos ūkio ministro 2006 m. vasario 28 d. įsakymas Nr. 4-73 „Dėl pastatuose įrengtų šildymo katilų, šildymo sistemų ir oro kondicionavimo sistemų efektyvumo tikrinimo reglamentų patvirtinimo“;

3.5. *Neteko galios nuo 2020-09-29*

Papunkčio naikinimas:

Nr. [D1-576](#), 2020-09-28, paskelbta TAR 2020-09-28, i. k. 2020-20131

3.6. statybos techninis reglamentas STR 1.01.03:2017 „Statinių klasifikavimas“, patvirtintas Lietuvos Respublikos aplinkos ministro 2016 m. spalio 27 d. įsakymu Nr. D1-713 „Dėl statybos techninio reglamento STR 1.01.03:2017 „Statinių klasifikavimas“ patvirtinimo“;

3.7. statybos techninis reglamentas STR 1.01.08:2002 „Statinio statybos rūšys“, patvirtintas Lietuvos Respublikos aplinkos ministro 2002 m. gruodžio 5 d. įsakymu Nr. 622 „Dėl statybos techninio reglamento STR 1.01.08:2002 „Statinio statybos rūšys“ patvirtinimo“;

3.8. statybos techninis reglamentas STR 1.01.02:2016 „Normatyviniai statybos techniniai dokumentai“, patvirtintas Lietuvos Respublikos aplinkos ministro 2007 m. gruodžio 6 d. įsakymu Nr. D1-665 „Dėl statybos techninio reglamento STR 1.01.05:2016 „Normatyviniai statybos techniniai dokumentai“ patvirtinimo“;

3.9. statybos techninis reglamentas STR 2.02.02:2004 „Visuomeninės paskirties statiniai“, patvirtintas Lietuvos Respublikos aplinkos ministro 2004 m. vasario 27 d. įsakymu Nr. D1-91 „Dėl statybos techninio reglamento STR 2.02.02:2004 „Visuomeninės paskirties statiniai“ patvirtinimo“;

3.10. statybos techninis reglamentas STR 1.04.04:2017 „Statinio projektavimas, projekto ekspertizė“, patvirtintas Lietuvos Respublikos aplinkos ministro 2016 m. lapkričio 7 d. įsakymu Nr. D1-738 „Dėl statybos techninio reglamento STR 1.04.04:2017 „Statinio projektavimas, projekto ekspertizė“ patvirtinimo“;

3.11. statybos techninis reglamentas STR 1.02.09:2011 „Teisės atlikti pastatų energinio naudingumo sertifikavimą įgijimo tvarkos aprašas“, patvirtintas Lietuvos Respublikos aplinkos ministro 2011 m. gruodžio 14 d. įsakymu Nr. D1-972 „Dėl statybos techninio reglamento STR 1.02.09:2011 „Teisės atlikti pastatų energinio naudingumo sertifikavimą įgijimo tvarkos aprašas“ patvirtinimo“;

3.12. LST EN 1745:2012 „Mūras ir jo gaminiai. Šiluminių savybių nustatymo metodai“;

3.13. LST EN ISO 6946:2008 „Statybiniai komponentai ir elementai. Šiluminė varža ir šilumos perdavimo koeficientas. Skaičiavimo metodas (ISO 6946:2007)“;

3.14. LST EN ISO 13370:2008 „Šiluminės pastatų charakteristikos. Šilumos pernaša gruntu. Skaičiavimo metodai (ISO 13370:2007)“;

3.15. LST EN ISO 10211:2008 „Statybinių konstrukcijų šiluminiai tilteliai. Šilumos srautai ir paviršiaus temperatūros. Detalieji skaičiavimai (ISO 10211:2007)“;

3.16. LST EN ISO 10077-1:2006 „Šiluminės langų, durų ir langinių charakteristikos. Šilumos perdavimo koeficiento skaičiavimas. 1 dalis. Bendrieji dalykai (ISO 10077-1:2006)“;

3.17. LST EN 15217:2007 „Energetinės pastatų charakteristikos. Pastatų energetinių charakteristikų išreiškimo ir energetinio sertifikavimo metodai“;

3.18. LST EN ISO 52000-1:2017 „Energetinės pastatų charakteristikos. Visapusiš energinių pastatų charakteristikų vertinimas. 1 dalis. Bendroji struktūra ir procedūros. (ISO 52000-1:2017)“;

Papunkčio pakeitimai:

Nr. [D1-23](#), 2019-01-11, paskelbta TAR 2019-01-14, i. k. 2019-00444

3.19. [LST EN ISO 9972:2015](#) „Šiluminės pastatų charakteristikos. Pastatų pralaidumo orui nustatymas. Ventilatorinis slėgių skirtumo metodas (ISO 9972:2015)“;

3.20. LST EN ISO 13790:2008 „Energetinės pastatų charakteristikos. Patalpoms šildyti ir aušinti sunaudojamos energijos skaičiavimas (ISO 13790:2008)“;

- 3.21. LST EN ISO 15242:2007 „Pastatų vėdinimas. Skaičiavimo metodas nustatyti pastatų oro srautą, įskaitant infiltraciją“;
- 3.22. LST EN 15316-1:2007 „Pastatų šildymo sistemos. Sistemos energijos poreikio ir sistemos našumo skaičiavimo metodas. 1 dalis. Bendrieji dalykai“;
- 3.23. LST EN 15316-3-2:2008 „Pastatų šildymo sistemos. Sistemos energijos poreikio ir sistemos našumo skaičiavimo metodas. 3-2 dalis. Karšto buitinio vandens sistemos, paskirstymas“;
- 3.24. LST EN 15316-3-3:2008 „Pastatų šildymo sistemos. Sistemos energijos poreikio ir sistemos našumo skaičiavimo metodas. 3-3 dalis. Karšto buitinio vandens sistemos, karšto vandens paruošimas“;
- 3.25. LST EN 15316-4-3:2007 „Pastatų šildymo sistemos. Sistemos energijos poreikio ir sistemos našumo skaičiavimo metodas. 4-3 dalis. Šilumos gamybos sistemos, Saulės šiluminės energijos sistemos“;
- 3.26. LST EN 15316-4-6:2007 „Pastatų šildymo sistemos. Sistemos energijos poreikio ir sistemos našumo skaičiavimo metodas. 4-6 dalis. Šilumos gamybos sistemos, fotovoltinės sistemos“;
- 3.27. LST EN 15193:2007 „Energetinės pastatų charakteristikos. Energetiniai apšvietimo reikalavimai“;
- 3.28. LST EN 13363-1+A1:2007 „Apsaugos nuo saulės priemonės su stikliniais elementais. Saulės energijos ir šviesos praleidimo faktorių skaičiavimas. 1 dalis. Supaprastintas metodas“;
- 3.29. LST EN 13363-2:2005 „Apsaugos nuo saulės priemonės su stikliniais elementais. Saulės energijos ir šviesos pralaidumo faktoriaus skaičiavimas. 2 dalis. Detaliojo skaičiavimo metodas“;
- 3.30. LST EN 1873:2006 „Surenkamoji pagalbinė stogų įranga. Kupoliniai plastikiniai stoglangiai. Gaminio techniniai reikalavimai ir bandymo metodai“;
- 3.31. LST EN 12426:2002 „Pramonės, prekybos pastatų ir garažų durys bei vartai. Pralaidumas orui. Klasifikavimas“;
- 3.32. LST EN 12207:2002 (LST EN 12207:2004) „Langai ir durys. Oro skverbtis. Klasifikavimas“;
- 3.33. LST EN 15450:2008 „Pastatų šildymo sistemos. Šildymo sistemų su šilumos siurbliais projektavimas“;
- 3.34. [LST EN ISO 9806:2014](#) „Saulės energija. Saulės šiluminės energijos kolektoriai. Bandymo metodai (ISO 9806:2013)“;
- 3.35. [LST EN 14511-3:2013](#) „Oro kondicionieriai, skysčio aušinimo įrenginiai ir šilumos siurbliai su elektriniais kompresoriais patalpoms šildyti ir vėsinti. 3 dalis. Bandymo metodai“;
- 3.36. LST EN ISO 12572:2002 „Higroterminės statybinių medžiagų ir gaminių charakteristikos. Pralaidumo vandens garams savybių nustatymas (ISO 12572:2001)“;
- 3.37. LST EN 10456:2008 „Statybinės medžiagos ir gaminiai. Hidroterminės savybės. Lentelinės projektinės vertės ir deklaruojamųjų bei projektinių šiluminių verčių nustatymo procedūros (ISO 10456:2007)“;
- 3.38. [LST EN ISO 13788:2013](#) „Higroterminės pastatų komponentų ir elementų charakteristikos. Vidinio paviršiaus temperatūra siekiant išvengti kritinės paviršiaus drėgmės ir kondensacijos plyšiuose. Skaičiavimo metodai (ISO 13788:2012)“;
- 3.39. [LST EN 12831:2003](#) „Pastatų šildymo sistemos. Projektinės šilumos apkrovos apskaičiavimo metodas“;
- 3.40. [LST EN 29053:2002](#) „Akustika. Akustinės medžiagos. Orinės varžos nustatymas (ISO 9053:1991)“;
- 3.41. LST EN 13141-7:2011 „Pastatų vėdinimas. Gyvenamųjų pastatų vėdinimo komponentų ir (arba) gaminių eksploatacinių charakteristikų bandymai. 7 dalis. Mechaninių vėdinimo sistemų, skirtų vienos šeimos būstui, mechaninių tiekiamųjų ir šalinamųjų vėdinimo įrenginių (įskaitant šilumos atgavimą) eksploatacinių charakteristikų bandymai;

Papildyta papunkčiu:

Nr. [D1-23](#), 2019-01-11, paskelbta TAR 2019-01-14, i. k. 2019-00444

3.42. LST EN 308:2001 „Šilumokaičiai. Bandymo procedūros šilumos rekuperatorių „oras–oras“ ir „oras–dūmų dujos“ eksploatacinėms charakteristikoms nustatyti;

Papildyta papunkčiu:

Nr. [D1-23](#), 2019-01-11, paskelbta TAR 2019-01-14, i. k. 2019-00444

3.43. Lietuvos Respublikos energetikos ministro 2017 m. liepos 19 d. įsakymas Nr. 1-196 „Dėl Pastatų karšto vandens sistemų įrengimo taisyklių patvirtinimo“;

Papildyta papunkčiu:

Nr. [D1-576](#), 2020-09-28, paskelbta TAR 2020-09-28, i. k. 2020-20131

3.44. LST EN 13141-8:2014 „Pastatų vėdinimas. Gyvenamųjų pastatų vėdinimo komponentų ir (arba) gaminių eksploatacinių charakteristikų bandymai. 8 dalis. Mechaninių vėdinimo sistemų, skirtų vienam kambariui, bekanalių mechaninių tiekiamųjų ir ištraukiamųjų vėdinimo įrenginių (įskaitant šilumos atgavimą) eksploatacinių charakteristikų bandymai“;

Papildyta papunkčiu:

Nr. [D1-576](#), 2020-09-28, paskelbta TAR 2020-09-28, i. k. 2020-20131

3.45. LST EN 15879-1:2011 „Tiesioginių šilumos mainų tarp grindų ir šilumos siurblių su elektriniais kompresoriais, skirtų patalpoms šildyti ir (arba) vėsinti, bandymai ir charakteristikų nustatymas. 1 dalis. Šilumos siurbliai, skirti tiesioginiams šilumos mainams su vandeniu“;

Papildyta papunkčiu:

Nr. [D1-576](#), 2020-09-28, paskelbta TAR 2020-09-28, i. k. 2020-20131

3.46. LST EN 12309-4:2014 „Ne didesnės kaip 70 kW grynosios tiekiamosios šiluminės galios dujiniai gertiniai šildymo ir (arba) aušinimo prietaisai. 4 dalis. Bandymo metodai.“;

Papildyta papunkčiu:

Nr. [D1-576](#), 2020-09-28, paskelbta TAR 2020-09-28, i. k. 2020-20131

3.47. LST EN 12309-3:2014 „Ne didesnės kaip 70 kW grynosios tiekiamosios šiluminės galios dujiniai gertiniai šildymo ir (arba) aušinimo prietaisai. 3 dalis. Bandymo sąlygos“;

Papildyta papunkčiu:

Nr. [D1-576](#), 2020-09-28, paskelbta TAR 2020-09-28, i. k. 2020-20131

3.48. 2014 m. liepos 11 d. Komisijos Deleguotasis Reglamentas (ES) Nr. 1254/2014, kuriuo Europos Parlamento ir Tarybos direktyva 2010/30/ES papildoma gyvenamųjų patalpų vėdinimo įrenginių energijos vartojimo efektyvumo ženklavimo reikalavimais.

Papildyta papunkčiu:

Nr. [D1-576](#), 2020-09-28, paskelbta TAR 2020-09-28, i. k. 2020-20131

III. SKYRIUS PAGRINDINĖS SĄVOKOS

4. Reglamente naudojamos sąvokos ir jų apibrėžimai:

4.1. **pastato (jo dalies) energinis naudingumas** – apskaičiuotas energijos kiekis, reikalingas patenkinti su įprastu pastato naudojimu siejamą energijos poreikį, įskaitant energiją pastato šildymo, vėsinimo, vėdinimo, karšto vandens ir pastato apšvietimo reikmėms.

4.2. **pastato (jo dalies) energinio naudingumo sertifikavimas** – teisės aktų reglamentuota procedūra, apimanti pastato (jo dalies) energijos suvartojimo nustatymą, pastato (jo dalies) energinio naudingumo įvertinimą ir priskyrimą prie energinio naudingumo klasės, taip pat pastato (jo dalies) energinio naudingumo sertifikato išdavimą [3.1];

4.3. **pastato (jo dalies) energinio naudingumo sertifikatas** – Lietuvos Respublikos aplinkos ministerijos nustatyta tvarka išduotas sertifikatas, kuriame pagal Reglamento

reikalavimus įvertintas pastato (jo dalies) energijos suvartojimas ir nurodoma energinio naudingumo klasė;

4.4. **pastato (jo dalies) energijos vartojimo efektyvumo rodikliai** – pagal Reglamento reikalavimus apskaičiuoti rodikliai, pagal kurių vertę nustatoma pastato (jo dalies) energinio naudingumo klasė;

4.5. **pastato (jo dalies) energinio naudingumo klasė** – pagal energijos vartojimo efektyvumo rodiklių vertes ir Reglamento reikalavimus nustatyta pastato (jo dalies) energinio naudingumo klasė;

4.6. **pirminė energija** – atsinaujinančių ir neatsinaujinančių energijos išteklių energija, kuri nebuvo kaip nors konvertuota ar transformuota;

4.7. **pastato (jo dalies) norminės energijos sąnaudos** – tam tikros paskirties pastatų (jų dalių) energijos sąnaudos, atitinkančios statybos techninių reglamentų reikalavimus;

4.8. **pastato (jo dalies) atskaitinės energijos sąnaudos** – numatomos mažiausiai energijos naudojančių 50% tam tikros paskirties pastatų vidutinės energijos sąnaudos;

4.9. **pastato (jo dalies) skaičiuojamosios energijos sąnaudos** – pagal Reglamento reikalavimus apskaičiuotos pastato (jo dalies) standartines naudojimo sąlygas atitinkančios energijos sąnaudos;

4.10. **norminė šiluminio techninio rodiklio vertė** – statybos techniniuose reglamentuose ar kituose teisės aktuose nurodyta šiluminio techninio rodiklio vertė;

4.11. **atskaitinė šiluminio techninio rodiklio vertė** – mažiausiai energijos naudojančių 50% tam tikros paskirties pastatų vidutinė rodiklio vertė;

4.12. **skaičiuojamoji šiluminio techninio rodiklio vertė** – pastato būklę atitinkanti šiluminio techninio rodiklio vertė;

4.13. **pastato (jo dalies) šildomas plotas** – visų šildomų pastato (jo dalies) patalpų grindų plotų suma, įskaitant šildomų rūsių, laiptinių, bendro naudojimo ir kitų šildomų patalpų grindų plotus, taip pat patalpų, kurias iš visų pusių riboja šildomos patalpos, grindų plotus;

4.14. **pastato (jo dalies) vidaus temperatūra šildymo sezono metu** – vidutinė temperatūra pastato (jo dalies) šildomame plote šildymo sezono metu;

4.15. **pastato (jo dalies) vidaus temperatūra ne šildymo sezono metu** – vidutinė temperatūra pastato (jo dalies) šildomame plote ne šildymo sezono metu, pagal kurią skaičiuojamos energijos sąnaudos pastatui vėsinti;

4.16. **mažai energijos naudojantys pastatai (jų dalys)** – pastatai (jų dalys), atitinkantys Reglamento reikalavimus B, A, ir A+ klasės pastatams;

4.17. **energijos beveik nevartojantys pastatai** – pastatai, atitinkantys Reglamento reikalavimus A++ energinio naudingumo klasės pastatams, t. y. labai aukšto energinio naudingumo pastatai, kuriuose energijos sunaudojimas beveik lygus nuliui arba energijos sunaudojimas labai mažas; didžiąją sunaudojamos energijos dalį sudaro atsinaujinančių išteklių energija, įskaitant vietoje ar netoliese pagamintą atsinaujinančių išteklių energiją;

4.18. **savitieji pastato atitvarų šilumos nuostoliai** (H_{env}) – šilumos srautas, pereinantis per visas pastato atitvaras iš vidaus į išorę, kai temperatūrų skirtumas $1\text{ }^{\circ}\text{C}$ (W/K);

4.19. **atitvaros šilumos perdavimo koeficientas** (U) – per atitvarą pereinančio šilumos srauto tankis, kai oro temperatūrų skirtumas abiejose atitvaros pusėse $1\text{ }^{\circ}\text{C}$, W/(m²·K);

4.20. **ilginio šiluminio tiltelio šilumos perdavimo koeficientas** (Ψ) – šilumos srauto tankis, tenkantis šiluminio tiltelio ilgio vienetui, kai oro temperatūrų skirtumas abiejose atitvaros pusėse $1\text{ }^{\circ}\text{C}$ (W/(m·K));

4.21. **išorinės įėjimo durys** – durys tarp šildomų patalpų ir išorės (vienerios durys, dvejys durys su tambūru, dvigubos durys), durys tarp šildomų ir nešildomų patalpų (vienerios durys, dvigubos durys), liukai išlipimui ant stogo;

4.22. **vartai** – vartai tarp šildomų patalpų ir išorės (vieneri vartai, dveji vartai su tambūru, dvigubi vartai), vartai tarp šildomų ir nešildomų patalpų (vieneri vartai, dvigubi vartai);

4.23. **rekuperacija** – iš pastato išleidžiamo oro šilumos energijos dalies grąžinimas pakartotiniam panaudojimui;

4.24. **atskira (autonominė) šildymo sistema** – tik pastatui (jo daliai) šildyti naudojama šildymo sistema su vienu ar keliais šilumos šaltiniais ir/arba su atskira (autonominė) energijos vartojimo pastatui (jo daliai) šildyti apskaita ar energijos šaltinių suvartojamo kiekio pastatui (jo daliai) šildyti ir kitoms reikmėms apskaita. Autonominėms šildymo sistemoms taip pat priskiriamos šildymo sistemos, kurios yra statinio bendrosios šilumos tiekimo sistemos dalys (posistemės), atskirtos nuo bendrosios šilumos tiekimo sistemos apskaitos prietaisais ir uždaromaisiais ar reguliavimo įtaisais;

4.25. **atskira (autonominė) energijos vartojimo pastatui (jo daliai) šildyti apskaita** – pastate (jo dalyje) suvartotos energijos apskaita, kada apskaitos prietaisais nustatomi sunaudoti energijos ar energijos šaltinių kiekiai tik pastatui šildyti arba nustatomi energijos ar energijos šaltinių kiekiai, suvartoti pastatui šildyti ir kitiems tikslams;

4.26. **elektros energijos dvipusė apskaita** – elektros energijos kiekio apskaita pagal elektros energijos apskaitos prietaisų, fiksuojančių suvartotą ir pagamintą elektros energiją, rodmenis;

4.27. **nešildomos patalpos** – patalpos, kurios turi bent vieną išorinę sieną, langą, išorines duris ar vartus ir kuriose nėra šildymo prietaisų, taip pat patalpos, kurioms šildyti naudojama šildymo sistema suprojektuota taip, kad temperatūra šildymo sezono metu neviršytų 10° C;

Papildyta papunkčiu:

Nr. [D1-576](#), 2020-09-28, paskelbta TAR 2020-09-28, i. k. 2020-20131

4.28. **pirminė energija** - atsinaujinančių ir neatsinaujinančių energijos išteklių energija, kuri nebuvo kaip nors konvertuota ar transformuota;

Papildyta papunkčiu:

Nr. [D1-576](#), 2020-09-28, paskelbta TAR 2020-09-28, i. k. 2020-20131

4.29. **pastato energinio naudingumo sertifikavimo užsakovas** (toliau - „sertifikavimo užsakovas“) – pastato statytojas, savininkas arba jų įgaliotas fizinis ar juridinis asmuo, kurie pastatų energinio naudingumo sertifikavimo ekspertui pateikia visus energinio naudingumo sertifikavimui būtinus duomenis apie pastatą ir paveda jam atlikti šio pastato energinio naudingumo sertifikavimo darbus;

Papildyta papunkčiu:

Nr. [D1-576](#), 2020-09-28, paskelbta TAR 2020-09-28, i. k. 2020-20131

4.30. kitos sąvokos atitinka Statybos įstatyme [3.1], Atsinaujinančių išteklių energetikos įstatyme [3.2] ir juos įgyvendinančiuose teisės aktuose naudojamas sąvokas.

Papunkčio numeracijos pakeitimas:

Nr. [D1-576](#), 2020-09-28, paskelbta TAR 2020-09-28, i. k. 2020-20131

IV. SKYRIUS ŽYMENYS IR SUTRUMPINIMAI

5. Reglamente vartojami sutrumpinimai:

5.1. pastato (jo dalies) energinio naudingumo sertifikavimas – pastato (jo dalies) sertifikavimas;

5.2. pastato (jo dalies) energinio naudingumo sertifikatas – sertifikatas;

5.3. ekspertas, turintis teisę atlikti pastatų energinio naudingumo sertifikavimą [3.11] – sertifikavimo ekspertas;

5.4. langai, stoglangiai, švieslangiai, įstiklintos balkonų durys ir kitos skaidrios atitvaros – langai;

5.5. pastato rekonstravimas, atnaujinimas (modernizavimas) ar remontas [3.1], [3.7] – pastato modernizavimas.

Papildyta papunkčiu:

Nr. [D1-774](#), 2017-09-18, paskelbta TAR 2017-09-19, i. k. 2017-14813

6. Reglamente vartojami dydžiai, jų simboliai ir vienetai:

Simbolis	Dydis	Vienetai
A	plotas	m^2
α_{sol}	paviršiaus Saulės spinduliuotės sugerties koeficientas	-
C	pastato energijos vartojimo efektyvumo rodiklis	-
C_m	pastato vidaus šiluminė talpa	J/K
v_{wind}	vėjo greitis	m/s
B'	būdingasis grindų matmuo	m
d	atitvaros sluoksnio storis	m
D	vamzdyno skersmuo	m
d_t	atstojamasis grindų storis	m
f_{PRn}	neatsinaujinančios pirminės energijos faktorius	-
f_{PRr}	atsinaujinančios pirminės energijos faktorius	-
g	įstiklinimo visuminės saulės energijos praleisties koeficientas	-
$h_{se,r}$	išorinio paviršiaus spindulinis šilumos perdavimo koeficientas	W/($m^2 \cdot K$)
H	savitieji šilumos nuostoliai	W/K
I_{sol}	bendrosios Saulės spinduliuotės srauto tankis	W/ m^2
l	ilgis	m
l_{ψ}	ilginio šiluminio tiltelio ilgis	m
G	oro skverbtis atitvaros ploto vienetai, esant 100 Pa slėgių skirtumui	$m^3/(m^2 \cdot h)$
m	mėnuo, mėnesio numeris	-
M_{CO_2}	CO ₂ emisijos faktorius	kgCO ₂ /kWh
η	naudingumo koeficientas	-
λ	šilumos laidumo koeficientas	W/($m \cdot K$)
p_{wind}	vėjo slėgis	Pa
R	šiluminė varža	$m^2 \cdot K/W$
R_g	oro tarpo šiluminė varža	$m^2 \cdot K/W$
R_{si}	vidinio paviršiaus šiluminė varža	$m^2 \cdot K/W$
R_{se}	išorinio paviršiaus šiluminė varža	$m^2 \cdot K/W$
R_t	visuminė šiluminė varža	$m^2 \cdot K/W$
R_s	suminė šiluminė varža	$m^2 \cdot K/W$
U	šilumos perdavimo koeficientas	W/($m^2 \cdot K$)
U'_v	vamzdynų apšiltinimo ilginis šilumos perdavimo koeficientas	W/($m \cdot K$)
V	tūris	m^3
Ψ	ilginio šiluminio tiltelio šilumos perdavimo koeficientas	W/($m \cdot K$)
P	perimetras	m
v_{wind}	vėjo greitis	m/s
w	sienos ar pamato storis	m
Ψ	ilginio šiluminio tiltelio šilumos perdavimo koeficientas	W/($m \cdot K$)
θ	temperatūra	°C
$\rho_{air} \cdot c_{air}$	oro tūrinė šiluminė talpa, $\rho_{air} \cdot c_{air} = 0,34 \text{ Wh}/(m^3 \cdot K)$	Wh/($m^3 \cdot K$)

7. Reglamente vartojami poraidžiai:

<i>air</i> – oras;	<i>mv</i> – mechaninis vėdinimas;
<i>avg</i> – vidutinė vertė, vidurkis;	<i>iH</i> – vidus šildymo sezono laikotarpis;
<i>C</i> – nešildymo sezonas, energija vėsinimui;	<i>iC</i> – vidus nešildymo sezono laikotarpis;
<i>Ceq</i> – orą šaldantis įrenginys;	<i>lg</i> – apšvietimas;
<i>cp</i> – cirkuliacinis siurblys;	<i>ls</i> – šilumos nuostoliai;
<i>do</i> – durų varstymas;	<i>m</i> – mėnuo, mėnesio numeris;
<i>ds</i> – projektinis;	<i>mvH</i> – mechaninis vėdinimas su oro pašildymu;
<i>dis</i> – paskirstymas, skirstomieji vamzdynai;	<i>n</i> – skaičius (kiekis);
<i>e</i> – išorė;	<i>nv</i> – natūralus vėdinimas;
<i>E</i> – elektros energija, elektros energijos suvartojimas;	<i>og</i> – kitos skaidrios atitvaros;
<i>EC</i> – elektros energijos suvartojimas pastate nešildymo sezono laikotarpiu;	<i>op</i> – nepermatoma, neskaidri atitvara;
<i>EH</i> – elektros energijos suvartojimas pastate šildymo sezono laikotarpiu;	<i>p</i> – pastatas;
<i>eq</i> – įrengimai, įranga;	<i>PR</i> – suminė pirminė energija iš neatsinaujinančių energijos išteklių;
<i>fvSK</i> – fotovoltinis Saulės kolektorius;	<i>PRn</i> – pirminė energija iš neatsinaujinančių energijos išteklių;
<i>gn</i> – šilumos pritekėjimai;	<i>PRr</i> – pirminė energija iš atsinaujinančių energijos išteklių;
<i>H</i> – šildymo sezonas, energija šildymui;	<i>re</i> – rekuperacija;
<i>HE</i> – hidroelektarinė;	<i>reH</i> – rekuperacija su oro pašildymu;
<i>hs</i> – šildymo sistema;	<i>se</i> – išorinis paviršius;
<i>HWE</i> – horizontalios ašies vėjo elektrinė;	<i>si</i> – vidinis paviršius;
<i>hw</i> – karštas vanduo;	<i>sol</i> – Saulės spinduliuotė;
<i>hwSK</i> – Saulės kolektorius vandeniui šildyti;	<i>SW</i> – karšto vandens talpa;
<i>(hw+H)</i> – energija buitiniam karštam vandeniui ruošti ir pastatui šildyti;	<i>t</i> – visuminis;
<i>hwSW</i> – buitinio karšto vandens talpa;	<i>vent</i> – vėdinimas;
<i>HSW</i> – karšto vandens akumuliacinė talpa pastato šildymo reikmėms;	<i>VWE</i> – vertikalios ašies vėjo elektrinė;

<i>i</i> – vidus;	<i>wind</i> – vėjas;
<i>inf</i> – infiltracija;	<i>x</i> – skaičius;
	<i>WE</i> – vėjo elektrinės.

Kitų simbolių paaiškinimai pateikiami Reglamente.

V. SKYRIUS

PASTATO (JO DALIES) ENERGINIO NAUDINGUMO IR PASTATO (JO DALIES) SERTIFIKAVIMO REIKALAVIMŲ PRIVALOMUMAS

8. Pastatų (jų dalių) energinio naudingumo reikalavimai privalomi Statybos įstatymo [3.1] 51 straipsnio 1 dalyje numatytais atvejais.

9. Pastatų (jų dalių) sertifikavimas privalomas Statybos įstatymo [3.1] 51 straipsnio 3 dalyje numatytais atvejais.

10. Statybos įstatymo [3.1] 51 straipsnio 2 dalyje numatytais atvejais pastatų (jų dalių) sertifikavimas neprivalomas ir energinio naudingumo reikalavimai nenustatomi.

VI. SKYRIUS

PASTATŲ ENERGINIO NAUDINGUMO VERTINIMO IR PROJEKTAVIMO PAGRINDINIAI PRINCIPAI

11. Pastatai (jų dalys) pagal energinį naudingumą klasifikuojami į 9 klases: A++, A+, A, B, C, D, E, F, G. A++ klasė laikoma aukščiausia, ji nurodo energijos beveik nevartojantį pastatą (jo dalį).

12. Pastato (jo dalies) energinio naudingumo klasė nustatoma pagal mėnesinį skaičiavimo metodą Reglamento 2 priede nustatyta tvarka pagal šių pastato (jo dalies) rodiklių vertes: pastato energijos vartojimo efektyvumo rodiklio C_1 vertę, apibūdinančią pirminės neatsinaujinančios energijos vartojimo efektyvumą šildymui, vėdinimui, vėsinimui ir apšvietimui; pastato energijos vartojimo efektyvumo rodiklio C_2 vertę, apibūdinančią pirminės neatsinaujinančios energijos vartojimo efektyvumą karštam buitiniam vandeniui ruošti; pastato atitvarų skaičiuojamųjų savitųjų šilumos nuostolių; mechaninio vėdinimo su rekuperacija sistemos techninių rodiklių; pastato pertvarų ir tarpaukštinių perdenginių šiluminės savybes; pastato sandarumo; šiluminės energijos sąnaudas pastatui šildyti; ilginių šiluminių tiltelių šilumos perdavimo koeficientų nustatymo būdą; pastate sunaudojamos energijos dalį iš atsinaujinančių išteklių.

13. F ir G energinio naudingumo klasės pastatai (jų dalys) turi atitikti 15 punkte nustatytus reikalavimus pastato energijos vartojimo efektyvumo rodiklio C_1 vertei.

14. E, D, C, B, A, A+ ir A++ energinio naudingumo klasės pastatams (jų dalims) priskiriamos, jei atitinka visus 1 lentelėje išvardintus reikalavimus:

Reikalavimai E, D, C, B, A, A+ ir A++ energinio naudingumo klasės pastatams (jų dalims)

1 lentelė

Eil. Nr.	Pastatų (jų dalių) energinio naudingumo klasė	Reikalavimai atitinkamos energinio naudingumo klasės pastatams (jų dalims)
1.	E klasės pastatai (jų dalys)	<p>1.1. pastato (jo dalies) energijos vartojimo efektyvumo rodiklio C_1 vertė turi atitikti Reglamento 15 punkto reikalavimus</p> <p>1.2. pastato (jo dalies) atitvarų skaičiuojamieji savitieji šilumos nuostoliai turi atitikti Reglamento 2 priedo 84 punkto reikalavimus</p>

2.	D klasės pastatai (jų dalys)	2.1. pastato (jo dalies) energijos vartojimo efektyvumo rodiklio C_1 vertė turi atitikti Reglamento 15 punkto reikalavimus
		2.2. pastato (jo dalies) atitvarų skaičiuojamieji savitieji šilumos nuostoliai turi atitikti Reglamento 2 priedo 84 punkto reikalavimus
3.	C klasės pastatai (jų dalys)	3.1. pastato (jo dalies) energijos vartojimo efektyvumo rodiklio C_1 vertė turi atitikti Reglamento 15 punkto reikalavimus
		3.2. pastato (jo dalies) atitvarų skaičiuojamieji savitieji šilumos nuostoliai turi atitikti Reglamento 2 priedo 85 punkto reikalavimus
		3.3. pastato (jo dalies) sandarumas turi atitikti Reglamento X skyriaus reikalavimus
		3.4. pastato pirminės energijos sąnaudos turi atitikti Reglamento 2 priedo XXIX skyriaus 93.2 punkto reikalavimus
		3.5. pastatuose suvartojamas suminis atsinaujinančios pirminės energijos kiekis turi sudaryti ne mažiau kaip 25 % pastatui šildyti suvartojamos neatsinaujinančios pirminės energijos kiekio
4.	B klasės pastatai (jų dalys)	4.1. pastato (jo dalies) energijos vartojimo efektyvumo rodiklių C_1 ir C_2 vertės turi atitikti Reglamento 15 punkto reikalavimus
		4.2. pastato (jo dalies) atitvarų skaičiuojamieji savitieji šilumos nuostoliai turi atitikti Reglamento 2 priedo 85 punkto reikalavimus
		4.3. pastato (jo dalies) sandarumas turi atitikti Reglamento X skyriaus reikalavimus
		4.4. šiluminės energijos sąnaudos pastatui (jo daliai) šildyti turi atitikti Reglamento 2 priedo XXIX skyriaus 93.1 punkto reikalavimus
		4.5. pastato pirminės energijos sąnaudos turi atitikti Reglamento 2 priedo XXIX skyriaus 93.2 punkto reikalavimus
		4.6. pastatuose suvartojamas suminis atsinaujinančios pirminės energijos kiekis turi sudaryti ne mažiau kaip 30 % pastatui šildyti suvartojamos neatsinaujinančios pirminės energijos kiekio
5.	A klasės pastatai (jų dalys)	5.1. pastato (jo dalies) energijos vartojimo efektyvumo rodiklių C_1 ir C_2 vertės turi atitikti Reglamento 15 punkto reikalavimus
		5.2. pastato (jo dalies) atitvarų skaičiuojamieji savitieji šilumos nuostoliai turi atitikti Reglamento 2 priedo 86 punkto reikalavimus

		<p>5.3. jei pastate (jo dalyje) įrengta mechaninio vėdinimo su rekuperacija sistema, rekuperatoriaus naudingumo koeficientas turi būti ne mažesnis už 0,65, o rekuperatoriaus ventiliatorių naudojamas elektros energijos kiekis neturi viršyti 0,75 Wh/m³. Šis reikalavimas netaikomas sandėliavimo, garažų, gamybos ir pramonės paskirties pastatams</p>
		<p>5.4. pastato (jo dalių) pertvarų ir tarpaukštinių perdenginių šiluminės savybės turi atitikti Reglamento IX skyriaus reikalavimus</p>
		<p>5.5. pastato (jo dalies) sandarumas turi atitikti Reglamento X skyriaus reikalavimus</p>
		<p>5.6. šiluminės energijos sąnaudos pastatui (jo daliai) šildyti turi atitikti Reglamento 2 priedo XXIX skyriaus 93.1 punkto reikalavimus</p>
		<p>5.7. pastato pirminės energijos sąnaudos turi atitikti Reglamento 2 priedo XXIX skyriaus 93.2 punkto reikalavimus</p>
		<p>5.8. pastatuose suvartojamas suminis atsinaujinančios pirminės energijos kiekis turi sudaryti ne mažiau kaip 35 % pastatui šildyti suvartojamos neatsinaujinančios pirminės energijos kiekio</p>
6.	A+ klasės pastatai (jų dalys)	<p>6.1. pastato (jo dalies) energijos vartojimo efektyvumo rodiklių C_1 ir C_2 vertės turi atitikti Reglamento 15 punkto reikalavimus</p>
		<p>6.2. pastato (jo dalies) atitvarų skaičiuojamieji savitieji šilumos nuostoliai turi atitikti Reglamento 2 priedo 87 punkto reikalavimus</p>
		<p>6.3. jei pastate (jo dalyje) įrengta mechaninio vėdinimo su rekuperacija sistema, rekuperatoriaus naudingumo koeficientas turi būti ne mažesnis už 0,75 (išskyrus atskirų srautų rekuperatorius, jų naudingumo koeficientas turi būti ne mažesnis kaip 0,68)*, o rekuperatoriaus ventiliatorių naudojamas elektros energijos kiekis neturi viršyti 0,55 Wh/m³. Šis reikalavimas netaikomas sandėliavimo, garažų, gamybos ir pramonės paskirties pastatams</p>
		<p>6.4. pastato (jo dalių) pertvarų ir tarpaukštinių perdenginių šiluminės savybės turi atitikti Reglamento IX skyriaus reikalavimus</p>
		<p>6.5. pastato (jo dalies) sandarumas turi atitikti Reglamento X skyriaus reikalavimus</p>
		<p>6.6. šiluminės energijos sąnaudos pastatui (jo daliai) šildyti turi atitikti Reglamento 2 priedo XXIX skyriaus 93.1 punkto reikalavimus</p>

		6.7. pastato pirminės energijos sąnaudos turi atitikti Reglamento 2 priedo XXIX skyriaus 93.2 punkto reikalavimus
		6.8. pastatuose suvartojamas suminis atsinaujinančios pirminės energijos kiekis turi sudaryti ne mažiau kaip 40 % pastatui šildyti suvartojamos neatsinaujinančios pirminės energijos kiekio
7.	Energijos beveik nevartojantys pastatai (jų dalys), t. y. A++ klasės pastatai (jų dalys)	7.1. pastato (jo dalies) energijos vartojimo efektyvumo rodiklių C_1 ir C_2 vertės turi atitikti Reglamento 15 punkto reikalavimus
		7.2. pastato (jo dalies) atitvarų skaičiuojamieji savitieji šilumos nuostoliai turi atitikti Reglamento 2 priedo 88 punkto reikalavimus
		7.3. jei pastate (jo dalyje) įrengta mechaninio vėdinimo su rekuperacija sistema, rekuperatoriaus naudingumo koeficientas turi būti ne mažesnis už 0,80 (išskyrus atskirų srautų rekuperatorius, jų naudingumo koeficientas turi būti ne mažesnis kaip 0,68)*, o rekuperatoriaus ventiliatorių naudojamas elektros energijos kiekis neturi viršyti 0,45 Wh/m ³ . Šis reikalavimas netaikomas sandėliavimo, garažų, gamybos ir pramonės paskirties pastatams
		7.4. pastato (jo dalių) pertvarų ir tarpaukštinių perdenginių šiluminės savybės turi atitikti Reglamento IX skyriaus reikalavimus
		7.5. pastato (jo dalies) sandarumas turi atitikti Reglamento X skyriaus reikalavimus
		7.6. šiluminės energijos sąnaudos pastatui (jo daliai) šildyti turi atitikti Reglamento 2 priedo XXIX skyriaus 93.1 punkto reikalavimus
		7.8. pastate (jo dalyje) sunaudota energijos dalis iš atsinaujinančių išteklių turi atitikti Reglamento 2 priedo 89 punkto reikalavimus, t. y. didžiąją sunaudojamos energijos dalį turi sudaryti atsinaujinančių išteklių energija
		7.9. pastato pirminės energijos sąnaudos turi atitikti Reglamento 2 priedo XXIX skyriaus 93.2 punkto reikalavimus

* pastate (jo dalyje), kurio mikroklimatui ir oro kokybei keliami specialūs higienos reikalavimai, galima įrengti atskirų srautų rekuperatorių.

Punkto pakeitimai:

Nr. [D1-648](#), 2019-10-29, paskelbta TAR 2019-11-04, i. k. 2019-17486

Nr. [D1-576](#), 2020-09-28, paskelbta TAR 2020-09-28, i. k. 2020-20131

Nr. [D1-281](#), 2022-08-25, paskelbta TAR 2022-08-25, i. k. 2022-17541

15. Atitinkamos energinio naudingumo klasės pastato (jo dalies) energijos vartojimo efektyvumo rodiklių C_1 ir C_2 vertės turi atitikti šiuos reikalavimus:

- 15.1. A++ klasės: $C_1 < 0,30$ ir $C_2 \leq 0,70$;
- 15.2. A+ klasės: $C_1 < 0,50$ ir $C_2 \leq 0,80$;
- 15.3. A klasės: $C_1 < 0,70$ ir $C_2 \leq 0,85$;
- 15.4. B klasės: $C_1 < 1,00$ ir $C_2 \leq 0,99$;
- 15.5. C klasės: $C_1 < 1,50$;
- 15.6. D klasės: $C_1 < 2,00$;
- 15.7. E klasės: $C_1 < 2,50$;
- 15.8. F klasės: $C_1 < 3,00$;
- 15.9. G klasės: $C_1 \geq 3,00$.

Punkto pakeitimai:

Nr. [D1-576](#), 2020-09-28, paskelbta TAR 2020-09-28, i. k. 2020-20131

16. Lietuvos teritorijoje statomų pastatų (jų dalių) energinio naudingumo projektavimui ir energinio naudingumo sertifikavimui turi būti naudojamos Reglamento 2 priedo 2.6 lentelėje nurodytos vidutinės mėnesio išorės oro temperatūros, Reglamento 2 priedo 2.33–2.35 lentelėse nurodyti bendrosios saulės spinduliuotės duomenys ir Reglamento 2 priedo 2.4 lentelėje nurodytos atitinkamos paskirties pastatų rodiklių vertės.

VII. SKYRIUS

PASTATŲ ENERGINIO NAUDINGUMO REIKALAVIMAI

17. Naujų pastatų ar pastato dalių, kurių projektavimo sąlygų sąvado patvirtinimo (iki 2010 m. spalio 1 d.) arba visų prisijungimo sąlygų ir specialiųjų reikalavimų išdavimo diena, o kai minėti dokumentai neprivalomi, – projektavimo darbų rangos sutarties pasirašymo diena (kai projektavimas atliekamas rangos būdu) yra po 2006 m. sausio 4 d. [3.10], energinio naudingumo klasė turi būti ne žemesnė kaip C.

18. Statomų pastatų, kuriems leidimas statyti naują statinį ar rašytinis įgalioto valstybės tarnautojo pritarimas statinio projektui išduotas [3.1], kai statybą leidžiantys dokumentai neprivalomi, – statybos darbai pradėti, po 2014 m. sausio 1 d., energinio naudingumo klasė turi būti ne žemesnė kaip B.

19. Statomų pastatų, kuriems prašymas išduoti leidimą statyti naują statinį ar rašytinį įgalioto valstybės tarnautojo pritarimą statinio projektui pateiktas [3.1] po 2016 m. lapkričio 1 d., kai statybą leidžiantys dokumentai neprivalomi, – statybos darbai pradėti po 2016 m. lapkričio 1 d., energinio naudingumo klasė turi būti ne žemesnė kaip A.

20. Statomų pastatų, kuriems prašymas išduoti leidimą statyti naują statinį pateiktas [3.1] po 2018 m. sausio 1 d., kai statybą leidžiantys dokumentai neprivalomi, – statybos darbai pradėti po 2018 m. sausio 1 d., energinio naudingumo klasė turi būti ne žemesnė kaip A+.

Punkto pakeitimai:

Nr. [D1-774](#), 2017-09-18, paskelbta TAR 2017-09-19, i. k. 2017-14813

21. Statomų pastatų, kuriems prašymas išduoti leidimą statyti naują statinį pateiktas [3.1] po 2021 m. sausio 1 d., kai statybą leidžiantys dokumentai neprivalomi, – statybos darbai pradėti po 2021 m. sausio 1 d., energinio naudingumo klasė turi būti ne žemesnė kaip A++.

Punkto pakeitimai:

Nr. [D1-774](#), 2017-09-18, paskelbta TAR 2017-09-19, i. k. 2017-14813

22. Modernizuojami pastatai (jų dalys), kai modernizavimo, kuriuo atkuriamos ar pagerinamos pastato atitvarų ir (ar) jo inžinerinių sistemų fizinės ir energinės savybės, kaina viršija daugiau kaip 25 procentus pastato vertės, neįskaitant žemės sklypo, ant kurio stovi pastatas, vertės, turi atitikti tokius minimalius energinio naudingumo reikalavimus:

22.1. pastatai, kuriems leidimas modernizuoti pastatą (jo dalį) ar rašytinis įgalioto valstybės tarnautojo pritarimas statinio projektui išduotas [3.1] iki 2014 m. sausio 1 d., kai statybą leidžiantys dokumentai neprivalomi, – statybos darbai pradėti iki 2014 m. sausio 1 d., energinio naudingumo klasė turi būti ne žemesnė kaip D;

22.2. pastatai, kuriems leidimas modernizuoti pastatą (jo dalį) ar rašytinis įgalioto valstybės tarnautojo pritarimas statinio projektui išduotas [3.1] po 2014 m. sausio 1 d., kai statybą leidžiantys dokumentai neprivalomi, – statybos darbai pradėti po 2014 m. sausio 1 d., energinio naudingumo klasė turi būti ne žemesnė kaip C, bet ne žemesnė negu pastato energinio naudingumo klasė iki modernizavimo;

Papunkčio pakeitimai:

Nr. [D1-23](#), 2019-01-11, paskelbta TAR 2019-01-14, i. k. 2019-00444

22.3. nustatant pastato vertę turi būti taikomas atkuriamosios vertės metodas [3.3];

22.4. pastatai, kuriems leidimas atnaujinti (modernizuoti) pastatą (jo dalį) išduotas nuo 2024 m. sausio 1 d., kai statybą leidžiantys dokumentai neprivalomi, – statybos darbai pradėti nuo 2024 m. sausio 1 d. ir finansuojama Lietuvos Respublikos ir (ar) Europos Sąjungos biudžeto lėšomis, energinio naudingumo klasė turi būti ne žemesnė kaip B, išskyrus atvejus, kai pasirašytoje Valstybės paramos daugiabučiams namams atnaujinti (modernizuoti) teikimo sutartyje numatyta C energinio naudingumo klasė.

Papildyta papunkčiu:

Nr. [D1-347](#), 2023-10-17, paskelbta TAR 2023-10-17, i. k. 2023-20325

23. Kitais negu 22 punkte išvardintais atvejais, atliekant pastato remontą, kuriuo atliekamas pastatų atitvarų ar jų dalių apšiltinimas, fasado elementų (langų, durų) pakeitimas, keičiamų pastato atitvarų (jų dalių) šiluminės savybės turi atitikti reikalavimus, keliamus C energinio naudingumo klasės pastatų atitvaroms (jų dalims), pateiktus 3 lentelėje.

24. Jei naujai statomo pastato dalyje įrengta autonominė (kita, negu pastate) šildymo sistema arba autonominė energijos šiai pastato daliai šildyti apskaita, šios pastato dalies energinio naudingumo klasė turi atitikti Reglamento 17–21 punktuose nurodytus reikalavimus.

Punkto pakeitimai:

Nr. [D1-23](#), 2019-01-11, paskelbta TAR 2019-01-14, i. k. 2019-00444

24¹. Kai naujas statybą leidžiantis dokumentas yra privalomas ir išduodamas pagal statybos techninio reglamento STR 1.05.01:2017 „Dėl statybos techninio reglamento STR 1.05.01:2017 „Statybą leidžiantys dokumentai. Statybos užbaigimas. Statybos sustabdymas. Savavališkos statybos padarinių šalinimas. Statybos pagal neteisėtai išduotą statybą leidžiantį dokumentą padarinių šalinimas“, patvirtinto Lietuvos Respublikos aplinkos ministro 2016 m. gruodžio 12 d. įsakymu Nr. D1-878 „Dėl statybos techninio reglamento STR 1.05.01:2017 „Statybą leidžiantys dokumentai. Statybos užbaigimas. Statybos sustabdymas. Savavališkos statybos padarinių šalinimas. Statybos pagal neteisėtai išduotą statybą leidžiantį dokumentą padarinių šalinimas“ patvirtinimo“, reikalavimus tęsti statybą pakeitus esminius statomo statinio sprendinius, tai statomų pastatų energinio naudingumo klasė turi būti ne žemesnė kaip pirminio prašymo išduoti leidimą statyti naują statinį pateikimo metu.

Papildyta punktu:

Nr. [D1-576](#), 2020-09-28, paskelbta TAR 2020-09-28, i. k. 2020-20131

VIII. SKYRIUS

PASTATO ATITVARŲ PROJEKTAVIMO REIKALAVIMAI

25. Projektuojant pastato (jo dalies) energinį naudingumą, turi būti įvertinta pastato (jo dalies) vidaus šiluminė talpa.

Pastato atitvarų ir vidaus konstrukcijų masyvumo didinimas didina pastato vidaus šiluminę talpą, trumpina pastato šildymo trukmę, mažina energijos sąnaudas pastatui šildyti ir pastato perkaitimą vasaros laikotarpiu [3.21]. Pastato atitvarų ir vidaus konstrukcijų masyvumo didinimas

leidžia pasiekti aukštesnę pastato energinio naudingumo klasę. Siekiant suprojektuoti efektyviausius energinio naudingumo požiūriu pastatus (jų dalis), pirmenybė turi būti teikiama masyvioms atitvaroms ir masyvioms pastato (jo dalies) vidaus konstrukcijoms.

26. Projektuojant pastato (jo dalies) energinį naudingumą, turi būti įvertinti skaidrių atitvarų plotai, atitvarų orientacija pasaulio šalių atžvilgiu ir atitvarų apsaugos nuo saulės spinduliuotės priemonių efektyvumas.

Esant dideliems langų, stoglangių, švieslangių ir kitų skaidrių atitvarų plotams, vasaros laikotarpiu dėl saulės spinduliuotės poveikio patalpos gali perkaisti ir atsirasti energijos poreikis pastatui vėsinti [3.21]. Projektuojant pastatus turi būti numatytos šių atitvarų apsaugos nuo saulės spinduliuotės priemonės [3.28], [3.29], kontroliuojami šių atitvarų plotai ir jų orientacija pasaulio šalių atžvilgiu, kad pastato patalpos būtų apsaugotos nuo perkaitimo.

27. Projektuojant pastato (jų dalies) energinį naudingumą, turi būti įvertintos energijos sąnaudos pastatui (jo daliai) vėsinti.

Pastato (jo dalies) norminių energijos sąnaudų skaičiavimuose turi būti priimta, kad energijos sąnaudų pastatui (jo daliai) vėsinti nėra. Jei dėl pastato (jo dalies) projektinių sprendimų atsiranda energijos sąnaudos pastatui vėsinti, pastato (jo dalies) energinis naudingumas mažėja, todėl pastato (jo dalies) projektavimo metu pirmenybė turi būti teikiama projektiniams sprendimams, kuriuos naudojant nereikia energijos vėsinti pastatą (jo dalį) šiltuoju metų laiku.

28. Stogų ir perdangų po nešildoma pastoge U_r (W/(m²·K)), sienų U_w (W/(m²·K)), su išore besiribojančių perdangų U_{ce} (W/(m²·K)), perdangų virš nešildomų rūsių ir pogrindžių U_{cc} (W/(m²·K)), su gruntu besiribojančių atitvarų U_{fg} (W/(m²·K)) projektinė šilumos perdavimo koeficiento vertė turi būti apskaičiuota pagal Reglamento 2 ir 3 priedų reikalavimus. Jei ši vertė didesnė už 1 W/(m²·K), ji apskaičiuojama šimtosios dalies tikslumu, jei mažesnė – dviejų reikšminių skaičių tikslumu.

29. Durų, vartų, langų, stoglangių, švieslangių ir kitų skaidrių atitvarų šiluminių techninių rodiklių vertės turi būti nustatytos Reglamento 4 priede nurodyta tvarka. Minėtų atitvarų šilumos perdavimo koeficientai turi būti nustatyti dviejų reikšminių skaičių tikslumu.

30. Pastatų energinio naudingumo projektavimo ir sertifikavimo skaičiavimuose įvertinami šilumos nuostoliai per šiuos ilginis šiluminius tiltelius:

30.1. tarp pastato pamatų ir išorinių sienų;

30.2. durų angų perimetru;

30.3. tarp pastato sienų ir stogo;

30.4. fasadų išoriniuose ir vidiniuose kampuose;

30.5. balkonų grindų susikirtimo su išorinėmis sienomis vietose;

30.6. tarp perdangų, kurios ribojasi su išore, ir sienų;

30.7. langų, stoglangių, švieslangių ir kitų skaidrių atitvarų angų perimetru.

31. Ilginių šiluminių tiltelių skaičiuojamosios šilumos perdavimo koeficientų vertės nustatomos vienu iš žemiau nurodytų būdų:

31.1. ilginių šiluminių tiltelių šilumos perdavimo koeficientų vertės apskaičiuojamos pagal LST EN ISO 10211:2008 [3.15] reikalavimus. Skaičiavimuose ilginių šiluminių tiltelių ilgiai turi būti imami pagal išorinius pastato matmenis; langų, stoglangių, švieslangių, kitų skaidrių atitvarų ir durų angų perimetru – pagal mažiausius išorinius angų matmenis; tiltelių ilginiams šilumos perdavimo koeficientams skaičiuoti su gruntu besiribojančių atitvarų šilumos perdavimo koeficiento vertė turi būti nustatyta esant būdingam grindų matmeniui 4 m;

31.2. jei ilginių šiluminių tiltelių šilumos perdavimo koeficientų vertės pagal LST EN ISO 10211:2008 [3.15] reikalavimus neskaičiuojamos, jos nustatomos vadovaujantis Reglamento 6 priedo 6.1 lentelės duomenimis;

31.3. ilginio šiluminio tiltelio šilumos perdavimo koeficiento vertė gali būti nustatyta iš kitų duomenų, kurie atitinka tiltelio įrengimo schemą, ir šie duomenys apskaičiuoti pagal 31.1 papunkčio reikalavimus, taip pat nustatant funkcines tarpines vertes tarp šiuose duomenyse nurodytų ilginių šiluminių tiltelių šilumos perdavimo koeficiento verčių;

31.4. ilginių šiluminių tiltelių projektinės šilumos perdavimo koeficientų vertės turi būti nustatytos dviejų skaičių po kablelio tikslumu.

Punkto pakeitimai:

Nr. [D1-23](#), 2019-01-11, paskelbta TAR 2019-01-14, i. k. 2019-00444

32. E, D, C, B, A, A+ ir A++ energinio naudingumo klasių pastatų (jų dalių) norminiams savitiesiems šilumos nuostoliams skaičiuoti naudojamos atitinkamai naudingumo klasei 2–7 lentelėse nurodytos rodiklių vertės.

Įvairios paskirties pastatų atitvarų šilumos perdavimo koeficientų U_R (W/(m²·K)) ir ilginių šiluminių tiltelių šilumos perdavimo koeficientų Ψ_R (W/(m·K)) vertės D ir E energinio naudingumo klasės pastatų (jų dalių) atitvarų norminių savitųjų šilumos nuostolių ir energinio naudingumo rodiklių skaičiavimui

2 lentelė

Eil. Nr.	Pastato paskirtis [3.6]	Stogų, $U_{R,r}$	Perdangų, kurios ribojasi su išore, $U_{R,ce}$	Atitvarų, kurios ribojasi su gruntu, $U_{R,fg}$	Perdangų virš nešildomų rūsių ir pogrindžių, $U_{R,cc}$	Sienų, $U_{R,w}$	Durų ir vartų, $U_{R,d}$	Langų, stoglangių, švieslangių ir kitų skaidriųjų atitvarų, $U_{R,wda}$	Ilginių šiluminių tiltelių, Ψ_R
1.	Gyvenamosios paskirties vieno ir dviejų butų pastatai (namai)	0,24	0,22	0,33	0,31	0,35	1,82	1,85	0,11
2.	Kiti gyvenamieji pastatai (namai)	0,25	0,25	0,48	0,39	0,48	1,81	1,90	0,11
3.	Administracinės paskirties pastatai	0,44	0,34	0,57	0,60	0,58	1,84	2,17	0,09
4.	Mokslo paskirties pastatai	0,33	0,28	0,53	0,54	0,45	1,73	1,72	0,11
5.	Gydymo paskirties pastatai	0,35	0,30	0,57	0,59	0,49	1,73	1,74	0,10
6.	Maitinimo paskirties pastatai	0,23	0,22	0,34	0,35	0,31	1,74	1,76	0,15
7.	Prekybos paskirties pastatai	0,23	0,22	0,34	0,35	0,31	1,74	1,76	0,15
8.	Sporto paskirties pastatai, išskyrus baseinus	0,33	0,28	0,53	0,54	0,45	1,73	1,72	0,11
9.	Baseinai	0,25	0,22	0,37	0,37	0,34	1,73	1,72	0,10

10.	Kultūros paskirties pastatai	0,33	0,28	0,53	0,54	0,4 5	1,7 3	1,72	0,11
11.	Garažų, gamybos ir pramonės paskirties pastatai	0,38	0,32	0,60	0,60	0,5 2	1,9 2	2,05	0,12
12.	Sandėliavimo paskirties pastatai	0,38	0,32	0,60	0,60	0,5 2	1,9 2	2,05	0,12
13.	Viešbučių paskirties pastatai	0,23	0,22	0,34	0,35	0,3 1	1,7 4	1,76	0,15
14.	Paslaugų paskirties pastatai	0,23	0,22	0,34	0,35	0,3 1	1,7 4	1,76	0,15
15.	Transporto paskirties pastatai	0,38	0,32	0,60	0,60	0,5 2	1,9 2	2,05	0,12
16.	Poilsio paskirties pastatai	0,23	0,22	0,34	0,35	0,3 1	1,7 4	1,76	0,15
17.	Specialiosios paskirties pastatai	0,43	0,34	0,66	0,77	0,6 2	1,7 1	1,77	0,10

Pastatų atitvarų šilumos perdavimo koeficientų $U_{(C,B)}$ ($W/(m^2 \cdot K)$) vertės C ir B energinio naudingumo klasės pastatų (jų dalių) atitvarų norminių savitųjų šilumos nuostolių ir energinio naudingumo rodiklių skaičiavimui

3 lentelė

Eil. Nr.	Atitvaros rūšis	Atitvarų žymintys poraidis	Gyvenamieji pastatai		Negyvenamieji pastatai			
					Viešosios paskirties pastatai ¹⁾		Pramonės pastatai ²⁾	
1.	Pastato energinio naudingumo klasė		C	B	C	B	C	B
2.	Stogai	r	0,16	0,15	$0,2 \cdot \kappa_1^{(5)}$	$0,18 \cdot \kappa_1^{(5)}$	$0,25 \cdot \kappa_1^{(5)}$	$0,22 \cdot \kappa_1^{(5)}$
	Perdangos ⁶⁾	ce						
3.	Šildomų patalpų atitvaros, kurios ribojasi su gruntu	fg	0,25	0,22	$0,3 \cdot \kappa_1^{(5)}$	$0,24 \cdot \kappa_1^{(5)}$	$0,4 \cdot \kappa_1^{(5)}$	$0,33 \cdot \kappa_1^{(5)}$
	Perdangos virš nešildomų rūšių ir pogrindžių	cc						
4.	Sienos	w	0,20	0,18	$0,25 \cdot \kappa_1^{(5)}$	$0,22 \cdot \kappa_1^{(5)}$	$0,3 \cdot \kappa_1^{(5)}$	$0,26 \cdot \kappa_1^{(5)}$
5.	Langai ⁷⁾ , stoglangiai, švieslangiai ir kitos skaidrios atitvaros	wda	$1,6^{(3)}$	$1,4^{(3)}$	$1,6 \cdot \kappa_1^{(4),5)}$	$1,4 \cdot \kappa_1^{(4),5)}$	$1,9 \cdot \kappa_1^{(5)}$	$1,7 \cdot \kappa_1^{(5)}$

6.	Durys, vartai	d	1,6	1,5	$1,9 \cdot \kappa_1^{5)}$	$1,9 \cdot \kappa_1^{5)}$	$1,9 \cdot \kappa_1^{5)}$	$1,9 \cdot \kappa_1^{5)}$
7.	<p><i>Pastabos:</i></p> <p>¹⁾ viešosios paskirties pastatams priskiriami: administracinės, prekybos, paslaugų, maitinimo, transporto, kultūros, mokslo, gydymo, poilsio, sporto, viešbučių ir specialiosios paskirties pastatai [3.6], [3.9];</p> <p>²⁾ pramonės pastatams priskiriami: sandėliavimo, garažų, gamybos ir pramonės paskirties pastatai [3.6];</p> <p>³⁾ jei gyvenamųjų pastatų suminis langų, stoglangių, švieslangių ir kitų skaidrių atitvarų plotas didesnis už 25 % pastato sienų ploto, visų šių atitvarų (langų, stoglangių, švieslangių ir kitų skaidrių atitvarų) šilumos perdavimo koeficiento $U_{(C,B)}$ vertė turi būti $1,3 \text{ W}/(\text{m}^2 \cdot \text{K})$;</p> <p>⁴⁾ jei viešosios paskirties pastatų suminis langų, stoglangių, švieslangių ir kitų skaidrių atitvarų plotas didesnis už 35 % pastato sienų ploto, visų šių atitvarų (langų, stoglangių, švieslangių ir kitų skaidrių atitvarų) šilumos perdavimo koeficiento $U_{(C,B)}$ vertė turi būti $1,3 \text{ W}/(\text{m}^2 \cdot \text{K})$. Šis reikalavimas netaikomas prekybos paskirties pastatų pirmo aukšto langams;</p> <p>⁵⁾ $\kappa_1 = 20/(\theta_{iH} - 0,6)$ – temperatūros pataisa pramonės, paslaugų, transporto ir specialiosios paskirties pastatų atitvaroms, θ_{iH} – pramonės paslaugų, transporto ir specialiosios paskirties pastatų vidaus temperatūra šildymo sezono metu ($^{\circ}\text{C}$). Imama iš pastato projekto, o nesant duomenų, imama iš Reglamento 2 priedo 2.4 lentelės;</p> <p>⁶⁾ perdangos virš pravažiavimų ar praėjimų;</p> <p>⁷⁾ langų atitvaroms taip pat priskiriamos įstiklintos ir neįstiklintos durys į įstiklintus balkonus, įstiklintas galerijas ir šiltnamius.</p>							

Lentelės pakeitimai:

Nr. [D1-23](#), 2019-01-11, paskelbta TAR 2019-01-14, i. k. 2019-00444

Pastatų atitvarų šilumos perdavimo koeficientų $U_{(A)}$ ($\text{W}/(\text{m}^2 \cdot \text{K})$) vertės A energinio naudingumo klasės pastatų (jų dalių) atitvarų norminių savitųjų šilumos nuostolių ir energinio naudingumo rodiklių skaičiavimui

4 lentelė

Eil. Nr.	Atitvarų apibūdinimas	Atitvarų žymintis poraidis	Gyvenamieji pastatai	Negyvenamieji pastatai	
				Viešosios paskirties pastatai ¹⁾	Pramonės pastatai ²⁾
1.	Stogai	r	0,14	$0,15 \cdot \kappa_1^{5)}$	$0,19 \cdot \kappa_1^{5)}$
	Perdangos ⁶⁾	ce			
2.	Šildomų patalpų atitvaros, kurios ribojasi su gruntu	fg	0,16	0,18	$0,25 \cdot \kappa_1^{5)}$
	Perdangos virš nešildomų rūsių ir pogrindžių	cc			
3.	Sienos	w	0,15	$0,18 \cdot \kappa_1^{5)}$	$0,22 \cdot \kappa_1^{5)}$
4.	Langai, stoglangiai, švieslangiai ir kitos skaidrios atitvaros	wda	1,0	$1,2 \cdot \kappa_1^{5)}$	$1,4 \cdot \kappa_1^{5)}$
5.	Durys, vartai	d	1,4	$1,8 \cdot \kappa_1^{5)}$	$1,9 \cdot \kappa_1^{5)}$

^{1), 2), 5), 6)} žr. 3 lentelės 7 punktą.

Lentelės pakeitimai:

Nr. [D1-23](#), 2019-01-11, paskelbta TAR 2019-01-14, i. k. 2019-00444

Pastatų atitvarų šilumos perdavimo koeficientų $U_{(A+)}$ ($W/(m^2 \cdot K)$) vertės A+ energinio naudingumo klasės pastatų (jų dalių) atitvarų norminių savitųjų šilumos nuostolių ir energinio naudingumo rodiklių skaičiavimui

5 lentelė

Eil. Nr.	Atitvarų apibūdinimas	Atitvarą žymintis poraidis	Gyvenamieji pastatai	Negyvenamieji pastatai	
				Viešosios paskirties pastatai ¹⁾	Pramonės pastatai ²⁾
1.	Atitvarų apibūdinimas				
2.	Stogai	<i>r</i>	0,12	$0,13 \cdot \kappa_1^{5)}$	$0,17 \cdot \kappa_1^{5)}$
	Perdangos ⁶⁾	<i>ce</i>			
3.	Šildomų patalpų atitvaros, kurios ribojasi su gruntu	<i>fg</i>	0,14	$0,16 \cdot \kappa_1^{5)}$	$0,21 \cdot \kappa_1^{5)}$
	Perdangos virš nešildomų rūsių ir pogrindžių	<i>cc</i>			
4.	Sienos	<i>w</i>	0,13	$0,15 \cdot \kappa_1^{5)}$	$0,19 \cdot \kappa_1^{5)}$
5.	Langai, stoglangiai, švieslangiai ir kitos skaidrios atitvaros	<i>wda</i>	0,9	$1,0 \cdot \kappa_1^{5)}$	$1,1 \cdot \kappa_1^{5)}$
6.	Durys, vartai	<i>d</i>	1,3	$1,6 \cdot \kappa_1^{5)}$	$1,8 \cdot \kappa_1^{5)}$

^{1), 2), 5), 6)} žr. 3 lentelės 7 punktą.

Lentelės pakeitimai:

Nr. [D1-23](#), 2019-01-11, paskelbta TAR 2019-01-14, i. k. 2019-00444

Pastatų atitvarų šilumos perdavimo koeficientų $U_{(A++)}$ ($W/(m^2 \cdot K)$) vertės A++ energinio naudingumo klasės pastatų (jų dalių) atitvarų norminių savitųjų šilumos nuostolių ir energinio naudingumo rodiklių skaičiavimui

6 lentelė

Eil. Nr.	Atitvarų apibūdinimas	Atitvarą žymintis poraidis	Gyvenamieji pastatai	Negyvenamieji pastatai	
				Viešosios paskirties pastatai ¹⁾	Pramonės pastatai ²⁾
1.	Stogai	<i>r</i>	0,1	$0,11 \cdot \kappa_1^{5)}$	$0,15 \cdot \kappa_1^{5)}$
	Perdangos ⁶⁾	<i>ce</i>			
2.	Šildomų patalpų atitvaros, kurios ribojasi su gruntu	<i>fg</i>	0,12	$0,14 \cdot \kappa_1^{5)}$	$0,18 \cdot \kappa_1^{5)}$
	Perdangos virš nešildomų rūsių ir pogrindžių	<i>cc</i>			
3.	Sienos	<i>w</i>	0,11	$0,12 \cdot \kappa_1^{5)}$	$0,17 \cdot \kappa_1^{5)}$
4.	Langai, stoglangiai, švieslangiai ir kitos skaidrios atitvaros	<i>wda</i>	0,8	$0,9 \cdot \kappa_1^{5)}$	$1 \cdot \kappa_1^{5)}$
5.	Durys, vartai	<i>d</i>	1,2	$1,4 \cdot \kappa_1^{5)}$	$1,7 \cdot \kappa_1^{5)}$

^{1), 2), 5), 6)} žr. 3 lentelės 7 punktą.

Lentelės pakeitimai:

Nr. [D1-23](#), 2019-01-11, paskelbta TAR 2019-01-14, i. k. 2019-00444

Ilginių šilumos tiltelių šilumos perdavimo koeficientų vertės pastatų (jų dalių) atitvarų norminių savitųjų šilumos nuostolių ir energinio naudingumo rodiklių skaičiavimui

7 lentelė

Eil. Nr.	Ilginio šiluminio tiltelio apibūdinimas	Tiltelį žymintis	Gyvenamieji pastatai	Negyvenamieji pastatai	
				Viešosios	Pramonės

		poraidis		paskirties pastatai ¹⁾	pastatai ²⁾
Ilginių šilumos tiltelių šilumos perdavimo koeficientų $\Psi_{(C,B)}$ (W/(m²K)) vertės C ir B energinio naudingumo klasės pastatų (jų dalių) atitvarų norminių savitųjų šilumos nuostolių skaičiavimui					
1.	Tarp pastato pamatų ir išorinių sienų	$f-w$	0,18	0,2	0,25
2.	Aplink langų angas sienose	$w dp$			
3.	Aplink durų angas sienose	dp			
4.	Tarp pastato sienų ir stogo	$w-r$			
5.	Fasadų išoriniuose ir vidiniuose kampuose	c			
6.	Balkonų grindų susikirtimo vietose su išorinėmis sienomis	$bc-w$			
7.	Tarp perdangų, kurios ribojasi su išore, ir sienų	$c-w$			
8.	Stoglangių, švieslangių ir kitų skaidrių atitvarų angų perimetru	s			
Ilginių šilumos tiltelių šilumos perdavimo koeficientų $\Psi_{(A)}, \Psi_{(A+)}, \Psi_{(A++)}$ (W/(m²K)) vertės A, A+ ir A++ energinio naudingumo klasės pastatų (jų dalių) atitvarų norminių savitųjų šilumos nuostolių ir energinio naudingumo rodiklių skaičiavimui					
9.	Tarp pastato pamatų ir išorinių sienų	$f-w$	0,1	0,1	0,1
10.	Aplink langų angas sienose	$w dp$	0,05	0,05	0,05
11.	Aplink išorinių įėjimo durų angas sienose	dp	0,05	0,05	0,05
12.	Tarp pastato sienų ir stogo	$w-r$	0	0	0
13.	Fasadų išoriniuose ir vidiniuose kampuose	c	0	0	0
14.	Balkonų grindų susikirtimo vietose su išorinėmis sienomis	$bc-w$	0,01	0,01	0,01
15.	Tarp perdangų, kurios ribojasi su išore, ir sienų	$c-w$	0	0	0
16.	Stoglangių, švieslangių ir kitų skaidrių atitvarų angų perimetru	s	0,05	0,05	0,05

33. Naujai projektuojamų pastatų atitvaras ar jos dalis leidžiama projektuoti su blogesnėmis šiluminėmis savybėmis, negu šios savybės reglamentuotos atitinkamos energinio naudingumo klasės pastatų (jų dalių) norminiams savitiesiems šilumos nuostoliams skaičiuoti (žr. 3–6 lenteles), užtikrinant atitvarų drėgminę būklę pagal Reglamento XII skyriaus reikalavimus. Siekiant atitinkamos energinio naudingumo klasės pastato (jo dalies) atitvarų projektinių savitųjų šilumos

nuostolių atitiktis norminiams nuostoliams, kitų pastato (jo dalies) atitvarų šiluminės savybės turi būti pagerintos tiek, kad kompensuotų blogesnių šiluminių savybių atitvarų savitųjų šilumos nuostolių padidėjimą.

Punkto pakeitimai:

Nr. [D1-576](#), 2020-09-28, paskelbta TAR 2020-09-28, i. k. 2020-20131

Nr. [D1-281](#), 2022-08-25, paskelbta TAR 2022-08-25, i. k. 2022-17541

IX. SKYRIUS

PASTATŲ (JO DALIŲ) SU ATSKIROMIS (AUTONOMINĖMIS) ŠILDYMO SISTEMOMIS ARBA ATSKIROMIS (AUTONOMINĖMIS) ENERGIJOS VARTOJIMO PASTATUI (JO DALIAI) ŠILDYTI APSKAITOMIS PROJEKTAVIMO REIKALAVIMAI

34. Naujų pastatų, kurie apibūdinti Reglamento 18–21 punktuose, pertvarų ir tarpaukštinių perdenginių, skiriančių tos pačios paskirties šildomus pastatus (jų dalis) su atskiromis (autonominėmis) šildymo sistemomis arba atskira (autonominė) energijos vartojimo pastatui (jo daliai) šildyti apskaita, vidutinė šilumos perdavimo koeficiento vertė neturi būti didesnė už norminę, nurodytą 9 lentelėje. 9 lentelėje nurodyti reikalavimai netaikomi, jei pastatuose (jų dalyse) su atskiromis šildymo sistemomis arba atskiromis energijos vartojimo pastatui (jo daliai) šildyti apskaitomis šildymo sistemos reguliavimo įtaisai neleidžia pastato šildymo laikotarpiu daugiau kaip 4 °C sumažinti patalpų temperatūros lyginant su vidaus temperatūra šildymo sezono metu θ_{iH} (°C), kuri nurodyta Reglamento 2 priedo 2.4 lentelėje, tačiau ši išlyga netaikoma, jeigu šildymo sezono metu yra galimybė išjungti šildymo įrangą. Per pertvaras ir perdenginius susidaro energijos nuostoliai dėl skirtingos pastato vartotojų elgsenos skirtingose pastato dalyse ir šie nuostoliai neturi būti įskaičiuoti į pastato (jo dalies) atitvarų savituosius šilumos nuostolius ir pastato (jo dalies) energijos sąnaudas.

Pertvarų ir tarpaukštinių perdenginių, skiriančių naujus pastatus (jų dalis) su atskiromis (autonominėmis) šildymo sistemomis arba atskiromis (autonominėmis) energijos vartojimo pastatui (jo daliai) šildyti apskaitomis, šilumos perdavimo koeficientų U_2 (W/(m²·K)) norminės vertės

9 lentelė

Eil. Nr.	Pastato elementai	Pastato (jo dalies) energinio naudingumo klasė	Gyvenamieji pastatai	Negyvenamieji pastatai	
				Viešosios paskirties pastatai ¹⁾	Pramonės pastatai ²⁾
1.	Pertvaros	A	0,5	$0,6 \cdot \kappa_1^{5)}$	$0,73 \cdot \kappa_1^{5)}$
		A+	0,43	$0,5 \cdot \kappa_1^{5)}$	$0,63 \cdot \kappa_1^{5)}$
		A++	0,37	$0,4 \cdot \kappa_1^{5)}$	$0,57 \cdot \kappa_1^{5)}$
2.	Tarpaukštiniai perdenginiai	A	0,47	$0,5 \cdot \kappa_1^{5)}$	$0,63 \cdot \kappa_1^{5)}$
		A+	0,4	$0,43 \cdot \kappa_1^{5)}$	$0,57 \cdot \kappa_1^{5)}$
		A++	0,33	$0,37 \cdot \kappa_1^{5)}$	$0,5 \cdot \kappa_1^{5)}$

^{1), 2), 5)} žr. 3 lentelės 7 punktą.

Punkto pakeitimai:

Nr. [D1-347](#), 2023-10-17, paskelbta TAR 2023-10-17, i. k. 2023-20325

35. Naujų gyvenamosios paskirties pastatų pertvarų ir perdenginių tarp gyvenamosios ir viešosios arba pramonės paskirties pastatų (jų dalių), skiriančių šiuos skirtingos paskirties pastatus (jo dalis) su atskiromis šildymo sistemomis arba atskira energijos vartojimo pastato daliai šildyti apskaita, šilumos perdavimo koeficiento vertė neturi būti didesnė už nurodytą 9 lentelės 3 skiltyje. Per minėtas pertvaras ir perdenginius susidaro energijos nuostoliai dėl skirtingos pastato vartotojų

elgsenos skirtingose pastato dalyse ir šie nuostoliai neturi būti įskaičiuoti į pastato (jo dalies) atitvarų savituosius šilumos nuostolius ir pastato (jo dalies) energijos sąnaudas.

36. Naujų viešosios paskirties pastatų pertvarų ir perdenginių tarp gyvenamosios ir viešosios arba pramonės paskirties pastatų (jų dalių), skiriančių šiuos skirtingos paskirties pastatus (jo dalis) su atskiromis šildymo sistemomis arba atskira energijos vartojimo pastato daliai šildyti apskaita, šilumos perdavimo koeficiento vertė neturi būti didesnė už nurodytą 9 lentelės 4 skiltyje. Per minėtas pertvaras ir perdenginius susidaro energijos nuostoliai dėl skirtingos pastato vartotojų elgsenos skirtingose pastato dalyse ir šie nuostoliai neturi būti įskaičiuoti į pastato (jo dalies) atitvarų savituosius šilumos nuostolius ir pastato (jo dalies) energijos sąnaudas.

37. Naujų pastatų pertvarų ir tarpaukštinių perdenginių, skiriančių pastato dalis, kuriose įrengta autonominė šildymo sistema arba autonominė energijos vartojimo šildymui apskaita, projektinės šilumos perdavimo koeficiento vertės skaičiavimui turi būti naudojamos deklaruojamosios termoizoliacinių statybos produktų šilumos laidumo koeficientų vertės, o ne projektinės.

X. SKYRIUS PASTATŲ SANDARUMO REIKALAVIMAI

38. C, B, A, A+ arba A++ energinio naudingumo klasės pastatai (jų dalys) turi būti suprojektuoti, kad jų sandarumas pagal LST EN ISO 9972:2015 [3.19] sandarumo bandymo sąlygų reikalavimus, esant 50 Pa slėgių skirtumui tarp pastato vidaus ir išorės, neviršytų 10 lentelėje nurodytų oro apykaitos verčių.

Norminės oro apykaitos $n_{50,N}$ (1/h) vertės esant 50 Pa slėgių skirtumui

10 lentelė

Eil. Nr.	Pastato paskirtis [3.6]	Pastato energinio naudingumo klasė	$n_{50,N}$, (1/h)
1.	Gyvenamosios, administracinės, mokslo ir gydymo	C	2,00
		B	1,50
		A	1,00
		A+, A++	0,60
2.	Maitinimo, prekybos, kultūros, viešbučių, paslaugų ¹⁾ , sporto, transporto ¹⁾ , specialioji ¹⁾ ir poilsio	C, B	2,00 ²⁾
		A	1,50 ²⁾
		A+ ir A++	1,00 ²⁾
3.	<p><i>Pastabos:</i></p> <p>¹⁾ paslaugų, transporto ir specialiosios paskirties pastatų šildomoms patalpoms, kuriose įrengti vartai tarp šių patalpų ir išorės arba bet kurio tipo nešildomų patalpų (šiltnamio, įstiklintų galerijų, nešildomo pastato, nešildomų apšiltintų patalpų), sandarumo reikalavimai nekeliama;</p> <p>²⁾ paslaugų, transporto ir specialiosios paskirties pastatų atveju šis reikalavimas taikomas tai pastato daliai, kurioje nėra vartų tarp šildomų patalpų ir išorės arba bet kurio tipo nešildomų patalpų (šiltnamio, įstiklintų galerijų, nešildomo pastato, nešildomų apšiltintų patalpų).</p>		

Punkto pakeitimai:

Nr. [D1-576](#), 2020-09-28, paskelbta TAR 2020-09-28, i. k. 2020-20131

39. Sandarumas turi būti matuojamas baigiamo statyti pastate prieš atliekant pastato energinio naudingumo sertifikavimą. Pastato sandarumo matavimo metu pastate turi būti baigti visi statybos darbai, kurie gali pabloginti pastato sandarumo rodiklius. Laiko tarpas tarp pastato sandarumo bandymų protokole nurodytos sandarumo matavimo datos ir pastato energinio naudingumo sertifikato išdavimo datos turi būti ne didesnis už 1 metus. Pastato sandarumas turi būti išmatuotas šiais atvejais:

39.1. C ir B klasės pastatams, kurių projektavimas ir (ar) statyba finansuojama Lietuvos Respublikos ir (ar) Europos Sąjungos biudžeto lėšomis;

39.2. visų paskirčių A, A+ ir A++ energinio naudingumo klasių pastatams.

Punkto pakeitimai:

Nr. [D1-576](#), 2020-09-28, paskelbta TAR 2020-09-28, i. k. 2020-20131

40. Kitų, negu nurodyta 39 punkte, C ir B energinio naudingumo klasės pastatų oro apykaitos pastate n_{50} vertė (h^{-1}) gali būti apskaičiuota pagal Reglamento 2 priedo 26.1 papunkčio reikalavimus; ji neturi būti didesnė už nurodytą 10 lentelėje. Jei apskaičiuotoji sandarumo vertė neatitinka 10 lentelės reikalavimų, turi būti atlikti pastato sandarumo matavimai pagal LST EN ISO 9972:2015 [3.19] nurodytą bandymų metodą. Jei išmatuotas pastato sandarumas neatitinka 10 lentelės reikalavimų, pastato negalima priskirti C arba B energinio naudingumo klasei.

Punkto pakeitimai:

Nr. [D1-23](#), 2019-01-11, paskelbta TAR 2019-01-14, i. k. 2019-00444

41. Kai keliami reikalavimai pastato sandarumo matavimams, šiuos matavimus turi atlikti bandymams pagal LST EN ISO 9972:2015 [3.19] reikalavimus akredituotos laboratorijos. Bandymai turi būti atlikti pagal abu standarte LST EN ISO 9972:2015 [3.19] nurodytus padidinto ir sumažinto slėgio bandymų metodus. Pastato sandarumo atitiktis atitinkamos energinio naudingumo klasės reikalavimams gali būti patvirtinta tik jeigu kiekvienu iš bandymo standarte nurodytu padidinto ir sumažinto slėgio bandymų metodu nustatyta oro apykaitos n_{50} vertė neviršija 10 lentelėje nurodytos $n_{50,N}$ vertės.

Punkto pakeitimai:

Nr. [D1-648](#), 2019-10-29, paskelbta TAR 2019-11-04, i. k. 2019-17486

42. Pastatų (jų dalių) sandarumo matavimo tvarka nustatyta Reglamento 2 priedo XXVII skyriuje.

XI. SKYRIUS

SU PASTATO ENERGINIU NAUDINGUMU SUSIJĘ PASTATO INŽINERINIŲ SISTEMŲ PROJEKTAVIMO REIKALAVIMAI

43. Projektuojant naujus pastatus (jų dalis), turi būti įvertinta didelio naudingumo ir (ar) iš atsinaujinančių energijos šaltinių gaunamos energijos naudojimą užtikrinančių statinio inžinerinių sistemų naudojimo galimybė ir projekte pateikti pagrindiniai motyvai, pagrindžiantys pasirinktus projekto sprendinius.

44. Projektuojant efektyviausias energinio naudingumo požiūriu pastato (jo dalies) inžinerines sistemas, pirmenybė turi būti teikiama sistemoms, kuriose energijos gamybai naudojamo energijos šaltinio neatsinaujinančios pirminės energijos faktoriaus vertė mažiausia, atsinaujinančios pirminės energijos faktoriaus vertė didžiausia, o šiose sistemose esančių įrenginių naudingo veikimo koeficientas didžiausias.

45. Pastato (jo dalies) apšvietimo sistemos energinio naudingumo projektavimo reikalavimai:

45.1. projektuojant apšvietimo sistemas, pirmenybė turi būti teikiama įrangai, kurios efektyvumo rodiklio η_E (lm/W) [3.27] vertės didesnės;

45.2. apšvietimo sistemos elektros energijos sąnaudoms skaičiuoti turi būti naudojamos 11 lentelėje nurodytos apšvietimo įrangos efektyvumo rodiklio η_E (lm/W) vertės.

Apšvietimo įrangos efektyvumo rodiklio η_E (lm/W) vertės

11 lentelė

Patalpų apšvietimo įrangos apibūdinimas	η_E , lm/W
Šviestuvai su kaitrinėmis lempomis	15

Šviestuvai su halogeninėmis ar liuminescencinėmis (įskaitant „taupiąsias“) lempomis	50
Šviestuvai su šviesos diodų (LED) lempomis	150

46. Pastato (jo dalies) šildymo sistemos energinio naudingumo projektavimo reikalavimai:

46.1. šildymo sistemų projektiniuose sprendimuose pirmenybė turi būti teikiama šilumos šaltiniams, kurių naudingumo koeficientas didžiausias, šilumos šaltinio naudojamo energijos šaltinio neatsinaujinančios pirminės energijos faktoriaus vertė mažiausia, o atsinaujinančios pirminės energijos faktoriaus vertė didžiausia;

46.2. šildymo sistemų projektiniuose sprendimuose pirmenybė turi būti teikiama šildymo sistemos reguliavimo įtaisams, apimantiems viso pastato patalpų šildymo reguliavimą, su termostatiniais šildymo prietaisų ventiliais ir patalpų arba išorės termostatu;

46.3. atitinkamos energinio naudingumo klasės pastato (jo dalies) projektinės metinės šiluminės energijos sąnaudos pastatui (jo daliai) šildyti turi atitikti Reglamento 2 priedo XXIX skyriaus reikalavimus.

47. Pastato (jo dalies) karšto buitinio vandens ruošimo sistemos energinio naudingumo projektavimo reikalavimai:

47.1. karšto buitinio vandens ruošimo sistemų projektiniuose sprendimuose pirmenybė turi būti teikiama karšto vandens ruošimo įrangai, kurios naudingumo koeficientas didžiausias, įrangos naudojamo energijos šaltinio neatsinaujinančios pirminės energijos faktoriaus vertė mažiausia, o atsinaujinančios pirminės energijos faktoriaus vertė didžiausia;

47.2. karšto buitinio vandens ruošimo sistemų projektiniuose sprendimuose pirmenybė turi būti teikiama sistemoms be cirkuliacinio kontūro (be vamzdynų tarp karšto vandens ruošimo įrangos ir paskirstymo stovų bei paskirstymo stovų vamzdynų [3.24]) ir į vartotojo elgseną reaguojantiems šių sistemų reguliavimo įtaisams;

47.3. atitinkamos energinio naudingumo klasės pastato karšto buitinio vandens ruošimo sistemos energijos vartojimo efektyvumo rodiklio vertė C_2 turi atitikti Reglamento 14 ir 15 punktų reikalavimus.

48. Pastato (jo dalies) vėdinimo sistemos energinio naudingumo projektavimo reikalavimai:

48.1. mechaninių vėdinimo sistemų projektiniuose sprendimuose pirmenybė turi būti teikiama vėdinimo sistemų įrenginiams, kurių naudingumo koeficientas didžiausias, vėdinimo įrenginio naudojamo energijos šaltinio neatsinaujinančios pirminės energijos faktoriaus vertė mažiausia, o atsinaujinančios pirminės energijos faktoriaus vertė didžiausia;

48.2. jei pastate (jo dalyje) įrengta mechaninio vėdinimo su rekuperacija sistema, atitinkamos energinio naudingumo klasės pastato (jo dalies) rekuperatoriaus naudingumo koeficiento vertė [3.21] ir rekuperatoriaus ventiliatorių sunaudojamas elektros energijos kiekis turi atitikti Reglamento 14 punkto reikalavimus.

49. Projektuojant pastato (jo dalies) inžinerines sistemas, vartojančias atsinaujinančių išteklių energiją, pagamintą iš biokuro, saulės kolektoriuose [3.25], [3.26], vėjo elektrinėse, hidroelektrinėse ir kt., turi būti įvertinta, kad šių sistemų pagamintas didesnis negu pastate (jo dalyje) suvartojamas energijos kiekis, į pastato (jo dalies) projektines neatsinaujinančios ir atsinaujinančios pirminės energijos sąnaudas neįskaitomas (t. y. šis didesnis energijos kiekiai pastato (jo dalies) energinio naudingumo rodikliams įtakos neturi).

50. Pastato (jo dalies) inžinerinių sistemų norminės neatsinaujinančios pirminės energijos sąnaudos naudojamos nustatant pastato (jo dalies) energijos efektyvumo vartojimo rodiklių C_1 ir C_2 vertes, pagal kurias pastatui (jo daliai) priskiriama energinio naudingumo klasė. Pastato (jo dalies) inžinerinių sistemų projektinės neatsinaujinančios pirminės energijos sąnaudos gali būti didesnės už normines ir tai nelaikoma reikalavimų pažeidimu, tačiau daro poveikį pastatą (jo dalį) priskiriant energinio naudingumo klasei.

XII. SKYRIUS

ATITVARŲ DRĖGMINĖS BŪKLĖS PROJEKTAVIMO REIKALAVIMAI

51. Pastatų atitvarų drėgminės būklės projektavimui naudojamas LST EN ISO 13788:2002 [3.38] nurodytas skaičiavimo metodas arba tikslesni, nenuostoviąsias drėgminės būklės kitimo sąlygas įvertinantys skaičiavimo metodai. Jei atitvarų drėgminės būklės projektavimui naudojami keli skaičiavimo metodai, pirmenybė turi būti teikiama metodui, kuriuo gaunamas rezultatas su mažiausia rizika. Šiems projektiniams skaičiavimams turi būti naudojami Reglamento 9 priede nurodyti duomenys.

52. Bet kurį metų mėnesį didžiausias leistinas drėgmės kiekis atitvarose esančiuose statybos produktuose u_{max} (kg/kg), apskaičiuotas pagal [3.38] reikalavimus, neturi būti didesnis už nurodytą Reglamento 9 priede.

53. Atitvaros turi būti suprojektuotos, kad šaltuoju metu jose susikaupusi drėgmė šiltuoju metu išgaruotų.

54. Mediniuose pastato elementuose atitvarų viduje ir atitvarų paviršiuose kondensacija neleistina.

55. Siekiant išvengti kondensacijos ant langų, stoglangių ir švieslangių rėmų paviršių, šių rėmų šilumos perdavimo koeficientas turi būti ne didesnis už nurodytą 12 lentelėje.

Didžiausios leistinosios langų, stoglangių ir švieslangių rėmų šilumos perdavimo koeficientų U_3 (W/(m²·K)) vertės

12 lentelė

Eil. Nr.	Pastatų paskirtis [3.6] ir apibūdinimas	U_3 , W/(m ² ·K)
1	Paslaugų (pirtys, skalbyklos, plovyklos), sporto (baseinai), gamybos ir pramonės (skerdyklos) paskirties pastatai, kuriuose technologinių procesų metu išsiskiria drėgmė ir bet kokios paskirties pastatų patalpos su dušais	1,6
2	Maitinimo ir sporto (išskyrus baseinus) paskirties pastatai ir bet kokios paskirties pastatų patalpos, kurios šildomos dujiniais prietaisais be dūmtraukių	2,0
3	Gyvenamosios, mokslo, administracinės, gydymo, kultūros, viešbučių, transporto ir poilsio paskirties pastatai	2,2
4	Prekybos ir paslaugų paskirties pastatai	2,5
5	Sandėliavimo ir garažų paskirties pastatai. Gamybos ir pramonės paskirties pastatai, kuriuose technologinių procesų metu neišsiskiria drėgmė	2,8

56. Kai projektuojant pagal iki 1992 metų galiojusią statybos teisės aktų reikalavimus pastatytų pastatų atitvarų apšiltinimą iš vidinės atitvarų pusės neatliekami atitvaros drėgminės būklės po jos apšiltinimo skaičiavimai, siekiant išvengti neleistino santykinio oro drėgumo padidėjimo ir kondensacijos iš vidaus apšiltintų atitvarų sandūrose su pertvaromis ir perdangomis, iš atitvarų vidaus įrengto papildomo termoizoliacinio sluoksnio suminė šiluminė varža $R_{i.sum}$ (m²·K/W) neturi būti didesnė už nurodytą 13 lentelėje, o vidinėje atitvaros pusėje turi būti įrengtas garo izoliacijos sluoksnis.

Atitvarų vidinėje pusėje įrengto papildomo termoizoliacinio sluoksnio didžiausia leistina suminė šiluminė varža $R_{i.sum}$ (m²·K/W)

13 lentelė

Neapšiltintos atitvaros suminė šiluminė varža R_t (m ² ·K/W)	0,7	0,9	1,2
Atitvaros vidinėje pusėje įrengto papildomo termoizoliacinio sluoksnio didžiausia leistina suminė šiluminė varža $R_{i.sum}$ (m ² ·K/W)	1,0	1,5	2,5

XIII. SKYRIUS

PASTATŲ (JŲ DALIŲ) ŠILDYMO SISTEMOS ŠILUMOS ŠALTINIO PROJEKGINĖ GALIA

57. Pastatų (jų dalių) šildymo sistemos šilumos šaltinio projektinė galia turi būti apskaičiuota pagal Reglamento 13 priedo reikalavimus.

XIV. SKYRIUS

PASTATŲ (JŲ DALIŲ) ENERGINIO NAUDINGUMO SERTIFIKAVIMO DALYVIAI

58. Pastatų (jų dalių) sertifikavimo dalyviai yra:

58.1. pastato (jų dalies) sertifikavimo užsakovas;

58.2. sertifikavimo ekspertas;

58.3. Aplinkos ministerijos paskirtoji pastatų energinio naudingumo sertifikavimą prižiūrinti institucija.

59. Sertifikavimo užsakovu gali būti fizinis ar juridinis asmuo.

60. Sertifikavimo užsakovas atsako už pateiktų pastato būklės duomenų teisingumą.

61. Sertifikavimo ekspertas atsakingas už objektyvų ir kokybišką pastato (jų dalies) sertifikavimo proceso atlikimą.

62. Pastatų energinio naudingumo sertifikavimą prižiūrinti institucija atsakinga už pastatų energinio naudingumo sertifikatų numeravimą, išduotų pastatų energinio naudingumo sertifikatų sąrašo tvarkymą ir teisingą pastato (jų dalies) sertifikavimo rezultatų paskelbimą.

63. Pastato (jų dalies) sertifikavimo užsakovo ir sertifikavimo eksperto santykius ir veiklą reglamentuoja Lietuvos teisės aktai.

XV. SKYRIUS

PASTATO (JO DALIES) ENERGINIO NAUDINGUMO SERTIFIKAVIMAS IR PASTATO (JO DALIES) BŪKLĘ APIBŪDINANTYS RODIKLIAI

64. Sertifikuojamas turi būti tik pastatas, kuriame sumontuotos visos atitvaros ir įrengtos inžinierinės sistemos, išskyrus atvejus, kai pastate sumontuotos visos atitvaros, įrengtos vėdinimo, šildymo ir kitos sistemos, tačiau neįrengtos karšto buitinio vandens ruošimo ir (arba) apšvietimo sistemos. Kai neįrengtos karšto buitinio vandens ruošimo ir (arba) apšvietimo sistemos, pastatas gali būti sertifikuojamas, tačiau šių sistemų energinis efektyvumas turi būti įvertintas taip:

64.1. jei pastate (jo dalyje) karšto buitinio vandens ruošimo sistema neįrengta (nėra karšto buitinio vandens ruošimo įrenginio ir (arba) neįrengti šios sistemos vamzdiniai), šios sistemos energijos sąnaudas reikia skaičiuoti. Skaičiavimai turi būti atlikti pagal Reglamento 2 priedo nurodymus, o sertifikate įrašoma, kad karšto vandens ruošimo sistemos pastate (jo dalyje) nėra;

64.2. jei pastate (jo dalyje) apšvietimo sistema neįrengta (neįrengta apšvietimo sistemos elektros instaliacija, nėra šviestuvų arba yra šviestuvai, tačiau nėra lempų), šios apšvietimo sistemos energijos sąnaudas reikia skaičiuoti. Skaičiavimuose turi būti laikoma, kad apšvietimui naudojami šviestuvai su taupiomis lempomis, kurių efektyvumo rodiklis $\eta_E = 50 \text{ lm/W}$ (žr. 11 lentelę), o sertifikate įrašoma, kad apšvietimo sistema pastate (jo dalyje) neįrengta.

65. Pastato (jo dalies) energijos sąnaudų skaičiavimams reikalingų pastato būklės duomenų nustatymas:

65.1. pastato (jo dalies) matmenys turi būti nustatyti Reglamento 1 ir 7 prieduose nurodyta tvarka šiais būdais:

65.1.1. imant duomenis iš pastato (jo dalies) projekto;

65.1.2. imant duomenis iš Nekilnojamojo turto registre esančių duomenų apie pastatą (jo dalį);

65.1.3. naudojantis pastato (jo dalies) sertifikavimo užsakovo pateiktais duomenimis;

65.1.4. Atliekant pastato (jo dalies) matavimus pagal Reglamento 1 ir 7 priedų reikalavimus;
65.2. duomenys apie pastato (jo dalies) atitvarų šiluminių techninių rodiklių vertes turi būti nustatyti Reglamento 1, 2, 4–6 prieduose nurodyta tvarka, vadovaujantis:

65.2.1. pastato (jo dalies) projektu;

65.2.2. Nekilnojamojo turto registre esančiais duomenimis apie pastatą (jo dalį);

65.2.3. pastato (jo dalies) sertifikavimo užsakovo pateiktais duomenimis;

65.2.4. tyrimų rezultatais, gautais atlikus Lietuvos standartuose įteisintus bandymus;

65.2.5. Reglamento 2 ir 3 prieduose nurodytais skaičiavimo būdais arba iš Reglamento 4, 5, 6 prieduose pateiktais duomenimis;

65.2.6. A, A+ ir A++ energinio naudingumo klasės pastatų langų šiluminės savybės turi būti nustatytos pagal langų gamintojų deklaracijose nurodytus duomenis kiekvieno matmens langui. Jei gamintojai duomenų apie kiekvieno matmens langą nepateikia, langų šiluminės savybės turi būti nustatytos pagal Reglamento 4 priede 4.1 lentelėje nurodytus duomenis;

Papildyta papunkčiu:

Nr. [D1-576](#), 2020-09-28, paskelbta TAR 2020-09-28, i. k. 2020-20131

65.3. duomenys apie pastate (jo dalyje) esančias pasyvias apsaugos nuo Saulės priemonės turi būti nustatyti Reglamento 1 priede nurodyta tvarka šiais būdais:

65.3.1. imant duomenis iš pastato (jo dalies) projekto;

65.3.2. naudojantis pastato (jo dalies) sertifikavimo užsakovo pateiktais duomenimis;

65.3.3. pastato (jo dalies) pasyvių apsaugos nuo Saulės priemonių apžiūros bei įvertinimo būdu pagal Reglamento 1 priedo reikalavimus;

65.4. duomenys apie pastato (jo dalies) apšvietimo, vėdinimo, vėsinimo (oro kondicionavimo), šildymo ir karšto vandens ruošimo sistemas turi būti nustatyti Reglamento 1 priede nurodyta tvarka šiais būdais:

65.4.1. imant duomenis iš pastato (jo dalies) projekto;

65.4.2. naudojantis pastato (jo dalies) sertifikavimo užsakovo pateiktais duomenimis;

65.4.3. imant duomenis iš minėtų sistemų įrengimų techninės ar periodinių tikrinimų dokumentacijos [3.4];

65.4.4. pastato (jo dalies) patalpų, kuriose įrengtos minėtos sistemos, šildomų plotų matavimų ir šių sistemų apžiūros bei įvertinimo būdu pagal Reglamento 1 priedo reikalavimus;

65.5. duomenys apie pastate (jo dalyje) energijai išgauti naudojamus vandenį šildančius ir fotovoltinius Saulės kolektorius, vėjo elektrines ir hidroelektrines turi būti nustatyti Reglamento 1 priede nurodyta tvarka šiais būdais:

65.5.1. imant duomenis iš pastato (jo dalies) projekto;

65.5.2. naudojantis pastato (jo dalies) sertifikavimo užsakovo pateiktais duomenimis;

65.5.3. imant duomenis iš minėtų įrengimų techninės dokumentacijos;

65.5.4. pastato (jo dalies) patalpų, kuriose įrengti minėti įrengimai, šildomų plotų matavimų ir šių sistemų apžiūros bei įvertinimo būdu pagal Reglamento 1 priedo reikalavimus;

65.5¹. duomenis apie pastato sandarumą nustatyti taip:

65.5¹.1. Reglamento 40 punkte nurodytais atvejais pastato sandarumas apskaičiuojamas pagal Reglamento 2 priedo 26.1 papunkčio reikalavimus;

65.5¹.2. Reglamento 39 punkte nurodytais atvejais pastato sandarumas nustatomas pagal pastato sandarumo bandymų protokolo duomenis, kurie skelbiami akredituotų pastatų sandarumo bandymų laboratorijų duomenų bazėse;

65.5¹.3. akredituotos pastatų sandarumo bandymų laboratorijos privalo savo internetinėje svetainėje skelbti informaciją apie jos išduotus, sustabdytus ar panaikintus pastatų sandarumo bandymų protokolus, nurodant bandymo protokolo išdavimo datą, protokolo numerį, pastato (ar jo dalies) unikalų numerį, pastato (ar jo dalies) adresą, oro apykaitos pastate laipsnio rodiklio n50 vertę, oro apykaitos matavimo laipsnio rodiklio vertę;

Papildyta papunkčiu:

Nr. [D1-23](#), 2019-01-11, paskelbta TAR 2019-01-14, i. k. 2019-00444

65.5². pastato fasado nuotrauka. Šioje nuotraukoje turi būti užfiksuotas pastato fasado vaizdas pastato energinio naudingumo sertifikavimo metu. Nuotrauka turi būti pateikta pastato energinio naudingumo skaičiavimo kompiuterinėje rinkmenoje;

Papildyta papunkčiu:

Nr. [D1-23](#), 2019-01-11, paskelbta TAR 2019-01-14, i. k. 2019-00444

65.6. kiti išėities duomenys pateikti Reglamento prieduose.

66. Sertifikuojant pastatą (jo dalį), sertifikavimo ekspertas privalo nustatyti Reglamento 16 priede nurodytus pastato būklės duomenis ir patikrinti šių duomenų teisingumą apžiūredamas pastatą (jo dalį) vietoje. Pastato (jo dalies) būklės duomenys turi atitikti pastato apžiūros metu nustatytą faktinę pastato (jo dalies) būklę.

Punkto pakeitimai:

Nr. [D1-576](#), 2020-09-28, paskelbta TAR 2020-09-28, i. k. 2020-20131

67. Sertifikavimas turi būti atliekamas tik, kai užsakovas patvirtina pastatų energinio naudingumo sertifikavimo eksperto surinktus Reglamento 16 priede nurodytus pastato (jo dalies) būklės duomenis.

Punkto pakeitimai:

Nr. [D1-576](#), 2020-09-28, paskelbta TAR 2020-09-28, i. k. 2020-20131

68. Kai taikant Statybos įstatymo [3.1] 51 straipsnio 3 dalies 3 punkto nuostatas, daugiabučio pastato buto energinio naudingumo sertifikatas išduotas remiantis tipiniu energinio naudingumo sertifikatu, priskiriant žemiausią energinio naudingumo klasę, arba parduodama sertifikuoto pastato su bendra šildymo sistema dalis, būsimam pirkėjui ar nuomininkui gali būti pateikiamas elektroniniu būdu iš pastatų energinio naudingumo sertifikatų sąrašo suformuotas išrašas apie buto arba daugiabučio pastato sertifikavimą ir jo energinio naudingumo rodiklius.

Punkto pakeitimai:

Nr. [D1-131](#), 2024-04-26, paskelbta TAR 2024-04-26, i. k. 2024-07664

XVI. SKYRIUS SERTIFIKATAS

69. Pastato (jo dalies) energinio naudingumo sertifikatas turi atitikti Reglamento 10 priede nustatytą formą. Sertifikate turi būti šie duomenys:

69.1. sertifikato pirmajame lape:

69.1.1. sertifikato numeris;

69.1.2. pastato (jo dalies) unikalus numeris;

69.1.3. pastato (jo dalies) adresas;

69.1.4. pastato (jo dalies) paskirtis;

69.1.5. pastato (jo dalies) šildomas plotas;

69.1.6. viso pastato šildomas plotas;

69.1.7. pastato (jo dalies) energinio naudingumo klasė;

69.1.8. norminės pirminės energijos sąnaudos vienam kvadratiniam metrui pastato (jo dalies) šildomo ploto per metus;

Papunkčio pakeitimai:

Nr. [D1-576](#), 2020-09-28, paskelbta TAR 2020-09-28, i. k. 2020-20131

69.1.9. skaičiuojamosios pirminės energijos sąnaudos vienam kvadratiniam metrui pastato (jo dalies) šildomo ploto per metus;

Papunkčio pakeitimai:

Nr. [D1-576](#), 2020-09-28, paskelbta TAR 2020-09-28, i. k. 2020-20131

69.1.10. skaičiuojamųjų metinių atsinaujinančios pirminės energijos sąnaudų santykio su metinėmis neatsinaujinančios pirminės energijos sąnaudomis vertė;

69.1.11. skaičiuojamosios šiluminės energijos sąnaudos pastatui (jo daliai) šildyti vienam kvadratiniam metrui pastato (jo dalies) šildomo ploto per metus;

69.1.12. skaičiuojamosios šiluminės energijos sąnaudos pastatui (jo daliai) vėsinti vienam kvadratiniam metrui pastato (jo dalies) šildomo ploto per metus;

69.1.13. skaičiuojamosios šiluminės energijos sąnaudos karštam buitiniam vandeniui ruošti vienam kvadratiniam metrui pastato (jo dalies) šildomo ploto per metus;

69.1.14. skaičiuojamosios šiluminės pastato (jo dalies) elektros energijos sąnaudos per metus;

69.1.15. skaičiuojamosios elektros energijos sąnaudos per metus pastato (jo dalies) patalpų apšvietimui;

69.1.16. pastato (jo dalies) į aplinką išmetamas anglies dvideginio (CO₂) kiekis per metus;

69.1.17. sertifikavimo eksperto pastabos;

69.1.18. sertifikato išdavimo data;

69.1.19. sertifikato galiojimo terminas;

69.1.20. sertifikatą išdavusio eksperto vardas, pavardė, pažymėjimo numeris, parašas;

69.1.21. pastato statybos metai;

Papildyta papunkčiu:

Nr. [D1-576](#), 2020-09-28, paskelbta TAR 2020-09-28, i. k. 2020-20131

69.1.22. pastato modernizavimo metai;

Papildyta papunkčiu:

Nr. [D1-576](#), 2020-09-28, paskelbta TAR 2020-09-28, i. k. 2020-20131

69.1.23. informacija apie pastato projektavimo ir (arba) statybos finansavimą/nefinansavimą Lietuvos Respublikos ir (arba) Europos Sąjungos biudžeto lėšomis;

Papildyta papunkčiu:

Nr. [D1-576](#), 2020-09-28, paskelbta TAR 2020-09-28, i. k. 2020-20131

69.2. sertifikato antrajame lape:

69.2.1. sertifikato numeris;

69.2.2. pastato (jo dalies) unikalus numeris;

69.2.3. pastato (jo dalies) adresas;

69.2.4. pastato (jo dalies) paskirtis;

69.2.5. pastato (jo dalies) šildomas plotas;

69.2.6. viso pastato šildomas plotas;

69.2.7. pastato (jo dalies) energinio naudingumo klasė;

69.2.8. norminės, atskaitinės ir skaičiuojamosios neatsinaujinančios pirminės energijos sąnaudos vienam kvadratiniam metrui pastato (jo dalies) šildomo ploto per metus;

69.2.9. skaičiuojamosios atsinaujinančios pirminės energijos (t. y. energijos iš atsinaujinančių išteklių) sąnaudos vienam kvadratiniam metrui pastato (jo dalies) šildomo ploto per metus;

69.2.10. skaičiuojamųjų metinių atsinaujinančios pirminės energijos sąnaudų santykio su metinėmis neatsinaujinančios pirminės energijos sąnaudomis vertė;

69.2.11. skaičiuojamosios neatsinaujinančios pirminės energijos sąnaudos pastatui (jo daliai) šildyti vienam kvadratiniam metrui pastato (jo dalies) šildomo ploto per metus;

69.2.12. skaičiuojamosios atsinaujinančios pirminės energijos sąnaudos pastatui (jo daliai) šildyti vienam kvadratiniam metrui pastato (jo dalies) šildomo ploto per metus;

69.2.13. skaičiuojamosios šiluminės energijos sąnaudos pastatui (jo daliai) šildyti vienam kvadratiniam metrui pastato (jo dalies) šildomo ploto per metus;

69.2.14. skaičiuojamosios neatsinaujinančios pirminės energijos sąnaudos pastatui (jo daliai) vėsinti vienam kvadratiniam metrui pastato (jo dalies) šildomo ploto per metus;

69.2.15. skaičiuojamosios atsinaujinančios pirminės energijos sąnaudos pastatui (jo daliai) vėsinti vienam kvadratiniam metrui pastato (jo dalies) šildomo ploto per metus;

69.2.16. skaičiuojamosios šiluminės energijos sąnaudos pastatui (jo daliai) vėsinti vienam kvadratiniam metrui pastato (jo dalies) šildomo ploto per metus;

69.2.17. skaičiuojamosios neatsinaujinančios pirminės energijos sąnaudos karštam vandeniui ruošti vienam kvadratiniam metrui pastato (jo dalies) šildomo ploto per metus;

69.2.18. skaičiuojamosios atsinaujinančios pirminės energijos sąnaudos karštam vandeniui ruošti vienam kvadratiniam metrui pastato (jo dalies) šildomo ploto per metus;

69.2.19. skaičiuojamosios šiluminės energijos sąnaudos karštam buitiniam vandeniui ruošti vienam kvadratiniam metrui pastato (jo dalies) šildomo ploto per metus;

69.2.20. skaičiuojamosios neatsinaujinančios pirminės energijos sąnaudos elektros energijai vienam kvadratiniam metrui pastato (jo dalies) šildomo ploto per metus;

69.2.21. skaičiuojamosios atsinaujinančios pirminės energijos sąnaudos elektros energijai vienam kvadratiniam metrui pastato (jo dalies) šildomo ploto per metus;

69.2.22. skaičiuojamosios suminės pastato (jo dalies) elektros energijos sąnaudos per metus;

69.2.23. skaičiuojamosios elektros energijos sąnaudos per metus pastato (jo dalies) patalpų apšvietimui;

69.2.24. duomenys apie pastato (jo dalies) šildymui naudojamus šilumos šaltinius, nurodant pagal Reglamento 2 priedo 2.45 ar 2.47 lentelėse pateiktą šilumos šaltinių sąrašą šilumos šaltinio (-ių) tipą ir šildomus plotus, kuriuose šie šilumos šaltiniai naudojami;

69.2.25. duomenys apie pastato (jo dalies) vėsinimui naudojamus orą šaldančių įrenginių tipus, nurodant pagal Reglamento 2 priedo 2.43 lentelėje pateiktą šių įrenginių tipų sąrašą įrenginio tipą ir šildomus plotus, kuriuose šie įrenginiai naudojami;

69.2.26. duomenys apie pastato (jo dalies) vėdinimui naudojamus vėdinimo sistemų tipus (žr. Reglamento 2 priedo 28 punktą), nurodant oro pašildymui naudojamus šilumos šaltinius pagal Reglamento 2 priedo 2.45 lentelėje pateiktą sąrašą ir šildomus plotus, kuriuose šie šaltiniai naudojami;

69.2.27. duomenys apie pastate (jo dalyje) karšto buitinio vandens ruošimui naudojamus įrangos tipus, nurodant pagal Reglamento 2 priedo 21 lentelėje pateiktą įrangų tipų sąrašą įrangos tipą ir šildomus plotus, kuriuose ši įranga naudojama;

69.2.28. pastato (jo dalies) į aplinką išmetamas CO₂ kiekis per metus;

69.2.29. pastato sandarumo matavimų duomenys pagal LST EN ISO 9972:2015[3.19] reikalavimus esant 50 Pa slėgių skirtumui;

69.2.30. nuorodos išsamesnei informacijai gauti apie pastato (jo dalies) ekonomiškai efektyvų energinio naudingumo gerinimą;

69.2.31. sertifikato išdavimo data;

69.2.32. sertifikato galiojimo terminas;

69.2.33. sertifikatą išdavusio eksperto vardas, pavardė, pažymėjimo numeris, parašas.

Papunkčio pakeitimai:

Nr. [D1-576](#), 2020-09-28, paskelbta TAR 2020-09-28, i. k. 2020-20131

70. Sertifikatas pastato daliai gali būti išduotas viso pastato sertifikato pagrindu Statybos įstatymo [3.1] 51 straipsnio 3 dalyje numatytais atvejais.

71. Kartu su sertifikatu pastato (jo dalies) sertifikavimo užsakovui turi būti pateiktos pastato (jo dalies) energinio naudingumo gerinimo rekomendacijos pagal Reglamento 11 priedo reikalavimus.

72. Taikant Statybos įstatymo [3.1] 51 straipsnio 3 dalies 3 punkto nuostatas, sertifikavimo užsakovui pateikus prašymą daugiabučio pastato buto energinio naudingumo sertifikatą išduoti remiantis tipiniu energinio naudingumo sertifikatu, priskiriant žemiausią energinio naudingumo klasę, išduodamas sertifikatas turi atitikti Reglamento 12 priede nustatytą tipinio energinio naudingumo sertifikato formą ir vykdant daugiabučio pastato buto energinio naudingumo sertifikavimą:

Punkto pakeitimai:

Nr. [D1-131](#), 2024-04-26, paskelbta TAR 2024-04-26, i. k. 2024-07664

72.1. neatliekamas pastato (jo dalies) energinio naudingumo įvertinimas pagal Reglamento 2 priede pateiktą mėnesinį skaičiavimo metodą;

72.2. nenustatomi 65 punkte išvardinti pastato (jo dalies) energijos sąnaudų skaičiavimams reikalingi išeities duomenys, neskaičiuojami ir nevertinami 69 punkte paminėti pastato energijos sąnaudų skaičiavimo duomenys.

73. Sertifikato galiojimo trukmė turi atitikti Statybos įstatymo [3.1] 51 straipsnio 5 dalies reikalavimus.

XVII. SKYRIUS BAIGIAMOSIOS NUOSTATOS

74. Statybos įstatymo [3.1] 51 straipsnio 3 dalyje numatytais atvejais skelbimuose apie parduodamus ar išnuojamus pastatus ir (ar) jų dalis turi būti nurodoma sertifikate nurodyta pastato (jo dalies) energinio naudingumo klasė, kuriai priskirtas pastatas ar jo dalis, arba pateikiama nuoroda į interneto svetainėje www.ssva.lt skelbiamą išduotų energinio naudingumo sertifikatų sąrašą, kuriame pateikta informacija apie pastato (jo dalies) sertifikavimą ir priskirtą energinio naudingumo klasę.

Punkto pakeitimai:

Nr. [D1-131](#), 2024-04-26, paskelbta TAR 2024-04-26, i. k. 2024-07664

75. Pastatų energinio naudingumo sertifikavimui naudojama Aplinkos ministerijos aprobuota kompiuterinė programa ar kita viešosios įstaigos Statybos sektoriaus vystymo agentūros vadovo nustatyta tvarka patvirtinta programa.

Punkto pakeitimai:

Nr. [D1-281](#), 2022-08-25, paskelbta TAR 2022-08-25, i. k. 2022-17541

76. Asmenys, pažeidę Reglamento reikalavimus, atsako Lietuvos Respublikos įstatymų ir kitų teisės aktų nustatyta tvarka.

PASTATO BŪKLĖS DUOMENYS

Sertifikavimui atlikti turi būti surinkti duomenys apie pastato būklę (žr. Reglamento 65 punkto reikalavimus).

1. Pastato naudojimo paskirtis pagal vieną iš Reglamento 2 priedo 2.4 lentelėje nurodytų paskirčių.

2. Pastato šildomas plotas $0,1 \text{ m}^2$ tikslumu.

3. Pastato šildomų patalpų tūris 1 m^3 tikslumu.

4. Pastato aukštis $0,1 \text{ m}$ tikslumu.

5. Pastato vidaus šiluminė talpa pagal Reglamento 2 priedo 2.37 lentelėje išvardintus duomenis.

6. Apie pastato atitvaras surenkami duomenys:

6.1. Duomenys apie sienas Š, ŠR, R, PR, P, PV, V, ŠV orientacijos fasadų dalyse:

6.1.1. sienų atskirų dalių plotai be angų langams ir durims $0,01 \text{ m}^2$ tikslumu;

6.1.2. sienos atskirų dalių skaičiuojamojo šilumos perdavimo koeficiento vertė $0,01 \text{ W}/(\text{m}^2 \cdot \text{K})$ tikslumu. Jei yra sienos sluoksnius sudarančių medžiagų projektines šilumos laidumo koeficientų vertes patvirtinantys dokumentai, šie koeficientai turi būti taikomi skaičiuojant šilumos perdavimo koeficiento vertę pagal Reglamento 2 ir 3 priedų reikalavimus. Jei tokių dokumentų nėra, šilumos perdavimo koeficiento vertės skaičiavimams turi būti taikomi Reglamento 3 priede pateikti duomenys arba šiai vertei nustatyti naudojami Reglamento 5 priede pateikti duomenys;

6.1.3. sienų apibūdinimas pagal Reglamento 2 priedo 2.5 lentelėje išvardintus atvejus.

6.2. Duomenys apie langus Š, ŠR, R, PR, P, PV, V, ŠV orientacijos fasadų dalyse:

6.2.1. langų pagal Reglamento 4 priede 4.1 lentelėje nurodytus langų tipus plotis ir aukštis $0,01 \text{ m}$ tikslumu, langų kiekis (vnt.);

6.2.2. langų plotas $0,01 \text{ m}^2$ tikslumu;

6.2.3. langų skaičiuojamojo šilumos perdavimo koeficiento vertė $0,01 \text{ W}/(\text{m}^2 \cdot \text{K})$ tikslumu. Jei yra langų skaičiuojamąją šilumos perdavimo koeficiento vertę patvirtinantys dokumentai, skaičiavimuose turi būti naudojama šiuose dokumentuose nurodyta koeficiento vertė. Jei yra langų šilumos perdavimo koeficiento vertės skaičiavimo pagal lango plotą [3.16] ne mažesnę kaip 5 % skaičiavimo tikslumą, lyginti su lango bandymų rezultatais, patvirtinantys dokumentai, atitinkamo dydžio lango šilumos perdavimo koeficiento vertės skaičiavimui gali būti naudojamas LST EN ISO 10077-1 5.4.2 punkte [3.16] pateiktas skaičiavimo metodas. Kitais atvejais skaičiuojant naudojami Reglamento 4 priede 4.1 lentelėje nurodyti duomenys;

6.2.4. langų įstiklinimo visuminės saulės energijos praleisties koeficientas $0,01$ tikslumu. Jei yra langų įstiklinimo visuminės saulės energijos praleisties koeficiento vertę patvirtinantys dokumentai, skaičiavimuose turi būti naudojama šiuose dokumentuose nurodyta koeficiento vertė. Kitais atvejais skaičiavimuose turi būti naudojami Reglamento 4 priede 4.1 lentelėje nurodyti duomenys;

6.2.5. langų įstiklintos dalies plotas $0,01 \text{ m}^2$ tikslumu;

6.2.6. langų skaičiuojamoji oro skverbtis esant 100 Pa slėgių skirtumui $1 \text{ m}^3/(\text{m}^2 \cdot \text{h})$ tikslumu. Jei yra lango orinio laidžio klasę patvirtinantys dokumentai, ši skverbtis turi būti nustatyta pagal Reglamento 2 priedo 2.12 lentelės duomenis. Kitais atvejais skaičiavimuose turi būti naudojami Reglamento 4 priede 4.1 lentelėje nurodyti duomenys;

6.2.7. langų apibūdinimas pagal Reglamento 2 priedo 2.25 lentelėje išvardintus atvejus;

6.2.8. langų išorinio paviršiaus pasvyrimo kampas nuo horizontalios plokštumos 5° tikslumu.

6.3. Duomenys apie išorines įėjimo duris Š, ŠR, R, PR, P, PV, V, ŠV orientacijos fasadų dalyse:

6.3.1. durų pagal Reglamento 4 priede 4.2 lentelėje nurodytus durų tipus plotis ir aukštis 0,01 m tikslumu, durų kiekis (vnt.);

6.3.2. durų plotas $0,01 \text{ m}^2$ tikslumu;

6.3.3. durų skaičiuojamojo šilumos perdavimo koeficiento vertė $0,01 \text{ W}/(\text{m}^2 \cdot \text{K})$ tikslumu. Jei yra durų skaičiuojamąją šilumos perdavimo koeficiento vertę patvirtinantys dokumentai, skaičiuojant naudojama šiuose dokumentuose nurodyta koeficiento vertė. Kitais atvejais skaičiavimuose turi būti naudojami Reglamento 4 priede 4.2 lentelėje nurodyti duomenys;

6.3.4. durų skaičiuojamoji oro skverbtis, esant 100 Pa slėgių skirtumui, $1 \text{ m}^3/(\text{m}^2 \cdot \text{h})$ tikslumu. Jei yra durų orinio laidžio klasę patvirtinantys dokumentai, ši skverbtis turi būti nustatyta pagal Reglamento 2 priedo 2.12 lentelės duomenis. Kitais atvejais skaičiavimuose turi būti naudojami Reglamento 4 priede 4.2 lentelėje nurodyti duomenys;

6.3.5. išorinių durų tipas nurodant vieną iš Reglamento 2 priede 2.15 lentelėje išvardintų durų tipą. Durų tipas turi būti parinktas pagal duris, per kurias dažniausiai vaikštoma, arba pagal duris, kurios apibendrintai atitinka visų pastato išorinių įėjimo durų tipą;

6.3.6. durų apibūdinimas pagal Reglamento 2 priedo 2.32 lentelėje išvardintus atvejus.

6.4. Duomenys apie vartus Š, ŠR, R, PR, P, PV, V, ŠV orientacijos fasadų dalyse:

6.4.1. vartų pagal Reglamento 4 priede 4.3 lentelėje nurodytus vartų tipus plotis ir aukštis $0,01 \text{ m}$ tikslumu, durų kiekis (vnt.);

6.4.2. vartų plotas $0,01 \text{ m}^2$ tikslumu;

6.4.3. vartų skaičiuojamojo šilumos perdavimo koeficiento vertė $0,01 \text{ W}/(\text{m}^2 \cdot \text{K})$ tikslumu. Jei yra vartų skaičiuojamąją šilumos perdavimo koeficiento vertę patvirtinantys dokumentai, skaičiavimuose turi būti naudojama šiuose dokumentuose nurodyta koeficiento vertė. Kitais atvejais skaičiavimuose turi būti naudojami Reglamento 4 priede 4.3 lentelėje nurodyti duomenys;

6.4.4. vartų skaičiuojamoji oro skverbtis, esant 100 Pa slėgių skirtumui, $1 \text{ m}^3/(\text{m}^2 \cdot \text{h})$ tikslumu. Jei yra vartų orinio laidžio klasę patvirtinantys dokumentai, ši skverbtis turi būti nustatyta pagal Reglamento 2 priedo 2.12 lentelės duomenis. Kitais atvejais skaičiavimuose turi būti naudojami Reglamento 4 priede 4.3 lentelėje nurodyti duomenys;

6.4.5. vartų apibūdinimas pagal Reglamento 2 priedo 2.32 lentelėje išvardintus atvejus.

6.5. Duomenys apie stoglangius Š, ŠR, R, PR, P, PV, V, ŠV orientacijos fasadų dalyse:

6.5.1. stoglangių pagal Reglamento 4 priede 4.1 lentelėje nurodytus stoglangių tipus plotis ir aukštis $0,01 \text{ m}$ tikslumu, langų kiekis (vnt.);

6.5.2. stoglangių plotas $0,01 \text{ m}^2$ tikslumu;

6.5.3. stoglangių skaičiuojamojo šilumos perdavimo koeficiento vertė $0,01 \text{ W}/(\text{m}^2 \cdot \text{K})$ tikslumu. Jei yra stoglangių skaičiuojamąją šilumos perdavimo koeficiento vertę patvirtinantys dokumentai, skaičiavimuose turi būti naudojama šiuose dokumentuose nurodyta koeficiento vertė. Kitais atvejais skaičiavimuose turi būti naudojami Reglamento 4 priede 4.1 lentelėje nurodyti duomenys;

6.5.4. stoglangių įstiklinimo visuminės saulės energijos praleisties koeficientas $0,01$ tikslumu. Jei yra stoglangių įstiklinimo visuminės saulės energijos praleisties koeficiento vertę patvirtinantys dokumentai, skaičiavimuose turi būti naudojama šiuose dokumentuose nurodyta koeficiento vertė. Kitais atvejais skaičiavimuose turi būti naudojami Reglamento 4 priede 4.1 lentelėje nurodyti duomenys;

6.5.6. stoglangių įstiklintos dalies plotas $0,01 \text{ m}^2$ tikslumu;

6.5.7. stoglangių skaičiuojamoji oro skverbtis, esant 100 Pa slėgių skirtumui, $1 \text{ m}^3/(\text{m}^2 \cdot \text{h})$ tikslumu. Jei yra stoglangių orinio laidžio klasę patvirtinantys dokumentai, ši skverbtis turi būti nustatyta pagal Reglamento 2 priedo 2.12 lentelės duomenis. Kitais atvejais skaičiavimuose turi būti naudojami Reglamento 4 priede 4.1 lentelėje nurodyti duomenys;

6.5.8. stoglangių apibūdinimas pagal Reglamento 2 priedo 2.25 lentelėje išvardintus atvejus;

6.5.9. stoglangių išorinio paviršiaus pasvirimo kampas nuo horizontalios plokštumos 5° tikslumu.

6.6. Duomenys apie švieslangius Š, ŠR, R, PR, P, PV, V, ŠV orientacijos fasadų dalyse:

6.6.1. švieslangių pagal Reglamento 4 priede 4.4 lentelėje nurodytus švieslangių tipus plotis ir aukštis 0,01 m tikslumu, langų kiekis (vnt.);

6.6.2. švieslangių plotas $0,01 \text{ m}^2$ tikslumu;

6.6.3. švieslangių skaičiuojamojo šilumos perdavimo koeficiento vertė $0,01 \text{ W}/(\text{m}^2 \cdot \text{K})$ tikslumu. Jei yra švieslangių skaičiuojamąją šilumos perdavimo koeficiento vertę patvirtinantys dokumentai, skaičiavimuose turi būti naudojama šiuose dokumentuose nurodyta koeficiento vertė. Kitais atvejais skaičiavimuose turi būti naudojami Reglamento 4 priede 4.4 lentelėje nurodyti duomenys;

6.6.4. švieslangių įstiklinimo visuminės saulės energijos praleisties koeficientas $0,01$ tikslumu. Jei yra švieslangių įstiklinimo visuminės saulės energijos praleisties koeficiento vertę patvirtinantys dokumentai, skaičiavimuose turi būti naudojama šiuose dokumentuose nurodyta koeficiento vertė. Kitais atvejais skaičiavimuose turi būti naudojami Reglamento 4 priede 4.4 lentelėje nurodyti duomenys;

6.6.5. švieslangių įstiklintos dalies plotas $0,01 \text{ m}^2$ tikslumu;

6.6.6. švieslangių skaičiuojamoji oro skverbtis, esant 100 Pa slėgių skirtumui, $1 \text{ m}^3/(\text{m}^2 \cdot \text{h})$ tikslumu. Jei yra švieslangių orinio laidžio klasę patvirtinantys dokumentai, ši skverbtis turi būti nustatyta pagal Reglamento 2 priedo 2.12 lentelės duomenis. Kitais atvejais skaičiavimuose turi būti naudojami Reglamento 4 priede 4.4 lentelėje nurodyti duomenys;

6.6.7. švieslangių apibūdinimas pagal Reglamento 2 priedo 2.25 lentelėje išvardintus atvejus;

6.6.8. švieslangių išorinio paviršiaus pasvirimo kampas nuo horizontalios plokštumos 5° tikslumu.

6.7. Duomenys apie kitas skaidrias atitvaras Š, ŠR, R, PR, P, PV, V, ŠV orientacijos fasadų dalyse:

6.7.1. kitų skaidrių atitvarų pagal Reglamento 4 priede 4.5 lentelėje nurodytus kitų skaidrių atitvarų tipus plotis ir aukštis $0,01 \text{ m}$ tikslumu, langų kiekis (vnt.);

6.7.2. kitų skaidrių atitvarų plotas $0,01 \text{ m}^2$ tikslumu;

6.7.3. kitų skaidrių atitvarų skaičiuojamojo šilumos perdavimo koeficiento vertė $0,01 \text{ W}/(\text{m}^2 \cdot \text{K})$ tikslumu. Jei yra kitų skaidrių atitvarų skaičiuojamąją šilumos perdavimo koeficiento vertę patvirtinantys dokumentai, skaičiavimuose turi būti naudojama šiuose dokumentuose nurodyta koeficiento vertė. Kitais atvejais skaičiavimuose turi būti naudojami Reglamento 4 priede 4.5 lentelėje nurodyti duomenys;

6.7.4. kitų skaidrių atitvarų įstiklinimo visuminės saulės energijos praleisties koeficientas $0,01$ tikslumu. Jei yra kitų skaidrių atitvarų įstiklinimo visuminės saulės energijos praleisties koeficiento vertę patvirtinantys dokumentai, skaičiavimuose turi būti naudojama šiuose dokumentuose nurodyta koeficiento vertė. Kitais atvejais skaičiavimuose turi būti naudojami Reglamento 4 priede 4.5 lentelėje nurodyti duomenys;

6.7.5. kitų skaidrių atitvarų įstiklintos dalies plotas $0,01 \text{ m}^2$ tikslumu;

6.7.6. kitų skaidrių atitvarų skaičiuojamoji oro skverbtis, esant 100 Pa slėgių skirtumui, $1 \text{ m}^3/(\text{m}^2 \cdot \text{h})$ tikslumu. Jei yra kitų skaidrių atitvarų orinio laidžio klasę patvirtinantys dokumentai, ši skverbtis turi būti nustatyta pagal Reglamento 2 priedo 2.12 lentelės duomenis. Kitais atvejais skaičiavimuose turi būti naudojami Reglamento 4 priede 4.5 lentelėje nurodyti duomenys;

6.7.7. kitų skaidrių atitvarų apibūdinimas pagal Reglamento 2 priedo 2.25 lentelėje išvardintus atvejus;

6.7.8. kitų skaidrių atitvarų išorinio paviršiaus pasvirimo kampas nuo horizontalios plokštumos 5° tikslumu.

6.8. Duomenys apie stogus šiose fasadų dalyse: tarp patalpų ir išorės; tarp patalpų ir šiltnamio; tarp patalpų ir įstiklintų galerijų:

6.8.1. stogo atskirų dalių plotai be angų stoglangiams ir švieslangiams $0,01 \text{ m}^2$ tikslumu;

6.8.2. stogo atskirų dalių skaičiuojamojo šilumos perdavimo koeficiento vertė $0,01 \text{ W}/(\text{m}^2 \cdot \text{K})$ tikslumu. Jei yra stogo sluoksnius sudarančių medžiagų projektines šilumos laidumo koeficientų vertes patvirtinantys dokumentai, šie koeficientai turi būti taikomi šilumos perdavimo koeficiento vertės skaičiavimams pagal Reglamentų 2 ir 3 priedų reikalavimus. Jei tokių dokumentų nėra, šilumos perdavimo koeficiento vertės skaičiavimams turi būti taikomi Reglamento 3 priede pateikti duomenys arba šiai vertei nustatyti naudojami Reglamento 5 priede pateikti duomenys;

6.8.3. stogo apibūdinimas pagal Reglamento 2 priedo 2.31 lentelėje išvardintus atvejus.

6.9. Duomenys apie perdangas, kurios ribojasi su išore:

6.9.1. perdangų, kurios ribojasi su išore, matmenys $0,01 \text{ m}$ tikslumu;

6.9.2. perdangų, kurios ribojasi su išore, plotai $0,01 \text{ m}^2$ tikslumu;

6.9.3. perdangų, kurios ribojasi su išore, skaičiuojamojo šilumos perdavimo koeficiento vertė $0,01 \text{ W}/(\text{m}^2 \cdot \text{K})$ tikslumu. Jei yra perdangų, kurios ribojasi su išore, sluoksnius sudarančių medžiagų projektines šilumos laidumo koeficientų vertes patvirtinantys dokumentai, šie koeficientai turi būti taikomi šilumos perdavimo koeficiento vertės skaičiavimams pagal Reglamentų 2 ir 3 priedų reikalavimus. Jei tokių dokumentų nėra, šilumos perdavimo koeficiento vertės skaičiavimams turi būti taikomi Reglamento 3 priede pateikti duomenys arba šiai vertei nustatyti naudojami Reglamento 5 priede pateikti duomenys.

6.10. Duomenys apie perdangas virš nešildomų rūsių ir pogrindžių (žr. Reglamento 2 priedo 2.8 ir 2.9 pav.):

6.10.1. perdangų virš nešildomų rūsių ir pogrindžių matmenys $0,01 \text{ m}$ tikslumu;

6.10.2. perdangų virš nešildomų rūsių ir pogrindžių plotai $0,01 \text{ m}^2$ tikslumu;

6.10.3. perdangų virš nešildomų rūsių ir pogrindžių grindų plokštės suminės šiluminės varžos R_f vertė $0,01 \text{ m}^2 \cdot \text{K}/\text{W}$ tikslumu. Jei yra šių perdangų sluoksnius sudarančių medžiagų projektines šilumos laidumo koeficientų vertes patvirtinantys dokumentai, šie koeficientai turi būti taikomi suminės šiluminės varžos R_f vertės skaičiavimams pagal Reglamentų 2 ir 3 priedų reikalavimus. Jei tokių dokumentų nėra, suminės šiluminės varžos vertės skaičiavimams turi būti taikomi Reglamento 3 priede pateikti duomenys;

6.10.4. nešildomų rūsių ar pogrindžių sienos storis $0,01 \text{ m}$ tikslumu;

6.10.5. patalpų grindų aukštis virš žemės paviršiaus $0,01 \text{ m}$ tikslumu;

6.10.6. nešildomo rūšio ar pogrindžio grindų gylis nuo grunto paviršiaus $0,01 \text{ m}$ tikslumu;

6.10.7. nešildomų rūsių ir pogrindžių grindų plokštės suminės šiluminės varžos R_{bf} vertė $0,01 \text{ m}^2 \cdot \text{K}/\text{W}$ tikslumu. Jei yra šių grindų plokštės sluoksnius sudarančių medžiagų projektines šilumos laidumo koeficientų vertes patvirtinantys dokumentai, šie koeficientai turi būti taikomi šiluminės varžos R_{bf} vertės pagal Reglamentų 2 ir 3 priedų reikalavimus skaičiavimams. Jei tokių dokumentų nėra, šios šiluminės varžos vertės skaičiavimams turi būti taikomi Reglamento 3 priede 3.5 lentelėje pateikti duomenys;

6.10.8. nešildomų rūsių ir pogrindžių sienų suminės šiluminės varžos R_{bw} vertė $0,01 \text{ m}^2 \cdot \text{K}/\text{W}$ tikslumu. Jei yra šių sienų sluoksnius sudarančių medžiagų projektines šilumos laidumo koeficientų vertes [3.10] patvirtinantys dokumentai, šie koeficientai turi būti taikomi šiluminės varžos R_{bw} vertės skaičiavimams pagal Reglamentų 2 ir 3 priedų reikalavimus. Jei tokių dokumentų nėra, šios šiluminės varžos vertės skaičiavimams turi būti taikomi Reglamento 3 priede pateikti duomenys.

6.11. Duomenys apie grindis ant grunto (žr. Reglamento 2 priedo 2.3 pav.):

6.11.1. grindų ant grunto plotas $0,01 \text{ m}^2$ tikslumu;

6.11.2. atitvarų, kurios ribojasi su išore, ilgis $0,01 \text{ m}$ tikslumu;

6.11.3. sienos ar pamato storis $0,01 \text{ m}$ tikslumu;

6.11.4. grindų plokštės suminės šiluminės varžos R_f vertė $0,01 \text{ m}^2 \cdot \text{K}/\text{W}$ tikslumu. Jei yra šių grindų plokštės sluoksnius sudarančių medžiagų projektines šilumos laidumo koeficientų

vertes patvirtinantys dokumentai, šie koeficientai turi būti taikomi šiluminės varžos R_f vertės skaičiavimams pagal Reglamentų 2 ir 3 priedų reikalavimus. Jei tokių dokumentų nėra, šios šiluminės varžos vertės skaičiavimams turi būti taikomi Reglamento 3 priede pateikti duomenys.

6.12. Duomenys apie horizontaliai pakraščiuose apšiltintas grindis ant grunto (žr. Reglamento 2 priedo 2.4 pav.):

6.12.1. grindų plotas $0,01 \text{ m}^2$ tikslumu;

6.12.2. atitvarų, kurios ribojasi su išore, ilgis $0,01 \text{ m}$ tikslumu;

6.12.3. pamato storis $0,01 \text{ m}$ tikslumu;

6.12.4. grindų plokštės suminės šiluminės varžos R_f vertė $0,01 \text{ m}^2 \cdot \text{K}/\text{W}$ tikslumu. Jei yra šių grindų plokštės sluoksnius sudarančių medžiagų projektines šilumos laidumo koeficientų vertes patvirtinantys dokumentai, šie koeficientai turi būti taikomi šiluminės varžos R_f vertės skaičiavimams pagal Reglamentų 2 ir 3 priedų reikalavimus. Jei tokių dokumentų nėra, šios šiluminės varžos vertės skaičiavimams turi būti taikomi Reglamento 3 priede pateikti duomenys;

6.12.5. horizontaliam termoizoliaciniam sluoksniui panaudoto statybos produkto pavadinimas ir projektinis šilumos laidumo koeficientas $0,001 \text{ W}/(\text{m} \cdot \text{K})$ tikslumu. Jei yra šio statybos produkto projektinę šilumos laidumo koeficientų vertę patvirtinantys dokumentai, ši koeficiento vertė turi būti naudojama skaičiavimuose. Jei tokių dokumentų nėra, projektinės šilumos laidumo koeficientų vertės turi būti imamos iš Reglamento 3 priedo;

6.12.6. horizontalaus termoizoliacinio sluoksnio storis d_{ins} $0,01 \text{ m}$ tikslumu;

6.12.7. horizontalaus termoizoliacinio sluoksnio plotis D $0,01 \text{ m}$ tikslumu.

6.13. Duomenys apie vertikalčiai pakraščiuose apšiltintas grindis ant grunto (žr. Reglamento 2 priedo 2.5 pav.):

6.13.1. grindų plotas $0,01 \text{ m}^2$ tikslumu;

6.13.2. atitvarų, kurios ribojasi su išore, ilgis $0,01 \text{ m}$ tikslumu;

6.13.3. pamato storis $0,01 \text{ m}$ tikslumu;

6.13.4. grindų plokštės suminės šiluminės varžos R_f vertė $0,01 \text{ m}^2 \cdot \text{K}/\text{W}$ tikslumu. Jei yra šių grindų plokštės sluoksnius sudarančių medžiagų projektines šilumos laidumo koeficientų vertes patvirtinantys dokumentai, šie koeficientai turi būti taikomi šiluminės varžos R_f vertės skaičiavimams pagal Reglamentų 2 ir 3 priedų reikalavimus. Jei tokių dokumentų nėra, šios šiluminės varžos vertės skaičiavimams turi būti taikomi Reglamento 3 priede pateikti duomenys;

6.13.5. vertikaliam termoizoliaciniam sluoksniui panaudoto statybos produkto pavadinimas ir projektinis šilumos laidumo koeficientas $0,001 \text{ W}/(\text{m} \cdot \text{K})$ tikslumu. Jei yra šio statybos produkto projektinę šilumos laidumo koeficientų vertę patvirtinantys dokumentai, ši koeficiento vertė turi būti naudojama skaičiavimuose. Jei tokių dokumentų nėra, projektinės šilumos laidumo koeficientų vertės turi būti imamos iš Reglamento 3 priedo;

6.13.6. vertikalaus termoizoliacinio sluoksnio storis d_{ins} $0,01 \text{ m}$ tikslumu;

6.13.7. vertikalaus termoizoliacinio sluoksnio gylis D $0,01 \text{ m}$ tikslumu.

6.14. Duomenys apie grindis ant grunto, kurių pakraščiuose įrengti horizontalūs ir vertikalūs termoizoliaciniai sluoksniai (žr. Reglamento 2 priedo 2.6 pav.):

6.14.1. grindų plotas $0,01 \text{ m}^2$ tikslumu;

6.14.2. atitvarų, kurios ribojasi su išore, ilgis $0,01 \text{ m}$ tikslumu;

6.14.3. pamato storis $0,01 \text{ m}$ tikslumu;

6.14.4. grindų plokštės suminės šiluminės varžos R_f vertė $0,01 \text{ m}^2 \cdot \text{K}/\text{W}$ tikslumu. Jei yra šių grindų plokštės sluoksnius sudarančių medžiagų projektines šilumos laidumo koeficientų vertes patvirtinantys dokumentai, šie koeficientai turi būti taikomi šiluminės varžos R_f vertės pagal Reglamentų 2 ir 3 priedų reikalavimus skaičiavimams. Jei tokių dokumentų nėra, šios šiluminės varžos vertės skaičiavimams turi būti taikomi Reglamento 3 priede pateikti duomenys;

6.14.5. horizontaliam termoizoliaciniam sluoksniui panaudoto statybos produkto pavadinimas ir projektinis šilumos laidumo koeficientas $0,001 \text{ W}/(\text{m} \cdot \text{K})$ tikslumu. Jei yra šio statybos produkto projektinę šilumos laidumo koeficientų vertę patvirtinantys dokumentai, ši koeficiento vertė turi būti naudojama skaičiavimuose. Jei tokių dokumentų nėra, projektinės šilumos laidumo koeficientų vertės turi būti imamos iš Reglamento 3 priedo;

- 6.14.6. horizontalaus termoizoliacinio sluoksnio storis d_{ins} 0,01 m tikslumu;
- 6.14.7. horizontalaus termoizoliacinio sluoksnio plotis D 0,01 m tikslumu;
- 6.14.8. vertikaliai termoizoliaciniam sluoksniui panaudoto statybos produkto pavadinimas ir projektinis šilumos laidumo koeficientas $0,001 \text{ W}/(\text{m}\cdot\text{K})$ tikslumu. Jei yra šio statybos produkto projektinę šilumos laidumo koeficientų vertę patvirtinantys dokumentai, ši koeficiento vertė turi būti naudojama skaičiavimuose. Jei tokių dokumentų nėra, projektinės šilumos laidumo koeficientų vertės turi būti imamos iš Reglamento 3 priedo;
- 6.14.9. vertikalios termoizoliacinio sluoksnio storis d_{ins} 0,01 m tikslumu;
- 6.14.10. vertikalios termoizoliacinio sluoksnio gylis D 0,01 m tikslumu.
- 6.15. Duomenys apie šildomo rūšio atitvaras, kurios ribojasi su gruntu (žr. Reglamento 2 priedo 2.7 pav.):
- 6.15.1. rūšio grindų plotas $0,01 \text{ m}^2$ tikslumu;
- 6.15.2. sienų, kurios ribojasi su gruntu, ilgis $0,01 \text{ m}$ tikslumu;
- 6.15.3. pamato storis $0,01 \text{ m}$ tikslumu;
- 6.15.4. sienų, kurios ribojasi su gruntu, suminės šiluminės varžos R_{bw} vertė $0,01 \text{ m}^2\cdot\text{K}/\text{W}$ tikslumu. Jei yra sienų sluoksnius sudarančių medžiagų projektines šilumos laidumo koeficientų vertes patvirtinantys dokumentai, šie koeficientai turi būti taikomi šiluminės varžos R_{bw} vertės pagal Reglamento 2 ir 3 priedų reikalavimus skaičiavimams. Jei tokių dokumentų nėra, šios šiluminės varžos vertės skaičiavimams turi būti taikomi Reglamento 3 priede pateikti duomenys;
- 6.15.5. grindų plokštės suminės šiluminės varžos R_{bf} vertė $0,01 \text{ m}^2\cdot\text{K}/\text{W}$ tikslumu. Jei yra šių grindų plokštės sluoksnius sudarančių medžiagų projektines šilumos laidumo koeficientų vertes patvirtinantys dokumentai, šie koeficientai turi būti taikomi šiluminės varžos R_{bf} vertės pagal Reglamento 2 ir 3 priedų reikalavimus skaičiavimams. Jei tokių dokumentų nėra, šios šiluminės varžos vertės skaičiavimams turi būti taikomi Reglamento 3 priede pateikti duomenys;
- 6.15.6. rūšio sienų požeminės dalies aukštis z $0,01 \text{ m}$ tikslumu.
- 6.16. Duomenys apie ilginius šiluminius tiltelius:
- 6.16.1. Reglamento 29.1 punkte išvardintų ilginių šiluminių tiltelių ilgis $0,01 \text{ m}$ tikslumu;
- 6.16.2. Reglamento 29.1 punkte išvardintų ilginių šiluminių tiltelių skaičiuojamojo šilumos perdavimo koeficiento Ψ vertė $0,01 \text{ W}/(\text{m}\cdot\text{K})$ tikslumu, nustatyta pagal Reglamento 29–31 punktų reikalavimus;
- 6.16.3. Reglamento 29.1 punkte išvardintų ilginių šiluminių tiltelių apibūdinimas pagal Reglamento 2 priedo 2.11 lentelę.
7. Duomenys apie pastato vėdinimo sistemas:
- 7.1. pastato šildomas plotas, kuriame įrengta natūralaus vėdinimo sistema, $0,01 \text{ m}^2$ tikslumu;
- 7.2. pastato šildomas plotas, kuriame įrengta mechaninio vėdinimo be rekuperacijos sistema be į patalpas tiekiamo oro pašildymo, $0,01 \text{ m}^2$ tikslumu;
- 7.3. mechaninio vėdinimo be rekuperacijos sistemos be į patalpas tiekiamo oro pašildymo elektrinių ventiliatorių sunaudojamas elektros energijos kiekis vienam m^3 oro debitui $0,01 \text{ Wh}/\text{m}^3$ tikslumu. Jeigu yra elektrinių ventiliatorių sunaudojamą elektros energijos kiekį vienam m^3 oro debitui patvirtinantys dokumentai, turi būti nurodytas ventiliatorių gamintojo pavadinimas, tipas (markė) ir skaičiavimuose naudojami šiuose dokumentuose nurodyti duomenys. Jeigu tokių dokumentų nėra, nežinomas ventiliatorių gamintojas ar gaminio tipas (markė) arba ventiliatoriai sunaudoja daugiau kaip $2 \text{ Wh}/\text{m}^3$ elektros energijos, skaičiavimuose turi būti naudojamos $2 \text{ Wh}/\text{m}^3$ ventiliatorių elektros energijos sąnaudos;
- 7.4. pastato šildomas plotas, kuriame įrengta mechaninio vėdinimo be rekuperacijos sistema su į patalpas tiekiamo oro pašildymu, $0,01 \text{ m}^2$ tikslumu;
- 7.5. mechaninio vėdinimo be rekuperacijos sistemos su į patalpas tiekiamo oro pašildymu elektrinių ventiliatorių sunaudojamas elektros energijos kiekis vienam m^3 oro debitui $0,01 \text{ Wh}/\text{m}^3$ tikslumu. Jeigu yra elektrinių ventiliatorių sunaudojamą elektros energijos kiekį vienam m^3 oro debitui patvirtinantys dokumentai, turi būti nurodytas ventiliatorių gamintojo pavadinimas, tipas (markė) ir skaičiavimuose naudojami šiuose dokumentuose nurodyti duomenys. Jeigu tokių

dokumentų nėra, nežinomas ventiliatorių gamintojas ar gaminio tipas (markė) arba ventiliatoriai sunaudoja daugiau kaip 2 Wh/m^3 elektros energijos, skaičiavimuose turi būti naudojamos 2 Wh/m^3 ventiliatorių elektros energijos sąnaudos;

7.6. mechaninio vėdinimo be rekuperacijos sistemos su į patalpas tiekiamo oro pašildymu šiam oro pašildymui naudojamas šilumos šaltinis pagal Reglamento 2 priedo 2.16 lentelėje pateiktą šilumos šaltinių sąrašą ir energijos šaltinis pagal Reglamento 2 priedo 2.18 lentelėje pateiktą energijos šaltinių sąrašą. Jei oro pašildymui naudojamas šiluminis siurblys, šiluminio siurblio apibūdinimas pagal Reglamento 2 priedo 2.17 lentelėje nurodytus šiluminių siurblių variantus ir skaičiuojamasis sezoninis naudingumo koeficientas η_{SPF} [3.33] 0,1 vnt. tikslumu. Jei yra šio naudingumo koeficiento vertę patvirtinantys dokumentai, turi būti nurodytas šiluminio siurblio gamintojo pavadinimas, tipas (markė) ir skaičiavimuose naudojamos šiuose dokumentuose nurodyta koeficiento η_{SPF} vertė. Jei tokių dokumentų nėra arba nežinomas siurblio gamintojas ar gaminio tipas (markė), skaičiavimuose turi būti naudojami Reglamento 2 priedo 2.17 lentelėje pateikti duomenys;

7.7. pastato šildomas plotas, kuriame įrengta mechaninio vėdinimo su rekuperacija sistema be į patalpas tiekiamo oro pašildymo, $0,01 \text{ m}^2$ tikslumu;

7.8. mechaninio vėdinimo su rekuperacija sistemos be į patalpas tiekiamo oro pašildymo rekuperatoriaus elektrinių ventiliatorių sunaudojamas elektros energijos kiekis vienam m^3 oro debitui $0,01 \text{ Wh/m}^3$ tikslumu ir rekuperatoriaus naudingumo koeficientas $0,01$ vnt. tikslumu. Jeigu yra rekuperatoriaus elektrinių ventiliatorių sunaudojamą elektros energijos kiekį vienam m^3 oro debitui ir rekuperatoriaus naudingumo koeficiento vertę patvirtinantys dokumentai, turi būti nurodytas rekuperatoriaus gamintojo pavadinimas, tipas (markė) ir skaičiavimuose naudojamos šiuose dokumentuose nurodyti duomenys. Jeigu tokių dokumentų nėra, nežinomas rekuperatoriaus gamintojas ar gaminio tipas (markė) arba rekuperatoriaus ventiliatoriai sunaudoja daugiau kaip 2 Wh/m^3 elektros energijos, skaičiavimuose turi būti naudojamos 2 Wh/m^3 rekuperatoriaus ventiliatorių elektros energijos sąnaudos ir $0,65$ rekuperatoriaus naudingumo koeficientas;

7.9. pastato šildomas plotas, kuriame įrengta mechaninio vėdinimo su rekuperacija sistema su į patalpas tiekiamo oro pašildymu, $0,01 \text{ m}^2$ tikslumu;

7.10. mechaninio vėdinimo su rekuperacija sistemos su į patalpas tiekiamo oro pašildymu elektrinių ventiliatorių sunaudojamas elektros energijos kiekis vienam m^3 oro debitui $0,01 \text{ Wh/m}^3$ tikslumu ir rekuperatoriaus naudingumo koeficientas $0,01$ vnt. tikslumu. Jeigu yra rekuperatoriaus elektrinių ventiliatorių sunaudojamą elektros energijos kiekį vienam m^3 oro debitui ir rekuperatoriaus naudingumo koeficiento vertę patvirtinantys dokumentai, turi būti nurodytas rekuperatoriaus gamintojo pavadinimas, tipas (markė) ir skaičiavimuose naudojamos šiuose dokumentuose nurodyti duomenys. Jeigu tokių dokumentų nėra, nežinomas rekuperatoriaus gamintojas ar gaminio tipas (markė) arba rekuperatoriaus ventiliatoriai sunaudoja daugiau kaip 2 Wh/m^3 elektros energijos, skaičiavimuose turi būti naudojamos 2 Wh/m^3 rekuperatoriaus ventiliatorių elektros energijos sąnaudos ir $0,65$ rekuperatoriaus naudingumo koeficientas;

7.11. mechaninio vėdinimo su rekuperacija sistemos su į patalpas tiekiamo oro pašildymu oro pašildymui naudojamas šilumos šaltinis – pagal Reglamento 2 priedo 2.16 lentelę ir energijos šaltinis – pagal Reglamento 2 priedo 2.18 lentelę. Jei oro pašildymui naudojamas šiluminis siurblys, jo apibūdinimas pagal Reglamento 2 priedo 2.17 lentelėje nurodytus šiluminių siurblių variantus ir skaičiuojamasis sezoninis naudingumo koeficientas η_{SPF} [3.33] 0,1 vnt. tikslumu. Jei yra šio naudingumo koeficiento vertę patvirtinantys dokumentai, turi būti nurodytas šiluminio siurblio gamintojo pavadinimas, tipas (markė) ir skaičiavimuose naudojamos šiuose dokumentuose nurodyta koeficiento η_{SPF} vertė. Jei tokių dokumentų nėra arba nežinomas siurblio gamintojas ar gaminio tipas (markė), skaičiavimuose turi būti naudojami Reglamento 2 priedo 2.17 lentelėje pateikti duomenys;

7.12. rekuperatoriaus naudingumo koeficiento vertę patvirtinančiuose dokumentuose nurodyti duomenys turi būti pagrįsti bandymais pagal [3.41]; [3.42]; [3.43] arba [3.45] nurodytus bandymo metodus.

Papildyta papunkčiu:

Nr. [D1-23](#), 2019-01-11, paskelbta TAR 2019-01-14, i. k. 2019-00444

Papunkčio pakeitimai:

Nr. [D1-648](#), 2019-10-29, paskelbta TAR 2019-11-04, i. k. 2019-17486

Nr. [D1-576](#), 2020-09-28, paskelbta TAR 2020-09-28, i. k. 2020-20131

8. Duomenys apie karšto vandens ruošimo sistemą:

8.1. karšto vandens ruošimo sistemos įrangos tipo ir įrangos reguliavimo apibūdinimas pagal Reglamento 2 priedo 2.21 lentelėje pateiktus duomenis;

8.2. pastato vamzdynų tarp karšto vandens ruošimo įrenginio ir paskirstymo stovų ilgis 0,1 m tikslumu. Jei šis ilgis nežinomas, turi būti nurodytas didžiausias pastato ilgis ir plotis pagal pastato išorinius matmenis 0,01 m tikslumu;

8.3. vamzdynų tarp karšto vandens ruošimo įrenginio ir paskirstymo stovų vidutinis ilginis šilumos perdavimo koeficientas tarp vamzdyno išorinio paviršiaus ir aplinkos 0,01 W/(m·K) tikslumu. Apskaičiuojamas pagal Reglamento 8 priedo reikalavimus, o nesant pakankamai duomenų turi būti imamas iš Reglamento 2 priedo 2.22 lentelės;

8.4. karšto vandens ruošimo sistemos paskirstymo stovų ilgis 0,1 m tikslumu. Jei šis ilgis nežinomas, nurodomas didžiausias pastato ilgis ir plotis pagal pastato išorinius matmenis 0,01 m tikslumu;

8.5. karšto vandens ruošimo sistemos paskirstymo stovų vidutinis ilginis šilumos perdavimo koeficientas tarp vamzdyno išorinio paviršiaus ir aplinkos 0,01 W/(m·K) tikslumu. Apskaičiuojamas pagal Reglamento 8 priedo reikalavimus, o nesant pakankamai duomenų turi būti imamas iš Reglamento 2 priedo 2.23 lentelės;

8.6. karšto vandens ruošimo sistemos patalpų skirstomųjų vamzdynų ilgis 0,1 m tikslumu. Jei šis ilgis nežinomas, nurodomas didžiausias pastato ilgis ir plotis pagal pastato išorinius matmenis 0,01 m tikslumu;

8.7. karšto vandens ruošimo sistemos patalpų skirstomųjų vamzdynų vidutinis ilginis šilumos perdavimo koeficientas tarp vamzdyno išorinio paviršiaus ir aplinkos 0,01 W/(m·K) tikslumu. Apskaičiuojamas pagal Reglamento 8 priedo reikalavimus, o nesant pakankamai duomenų turi būti imamas iš Reglamento 2 priedo 2.24 lentelės;

8.8. patalpos, kurioje įrengta karšto vandens ruošimo sistemos karšto vandens talpa, šildymo/nešildymo apibūdinimas;

8.9. šilumos nuostoliai per parą karšto vandens talpoje 0,01 kWh/para tikslumu ir temperatūrų skirtumas 1 °C tikslumu, kuriam esant šie nuostoliai nustatyti. Jei yra šių šilumos nuostolių vertės ir temperatūrų skirtumo vertės patvirtinantys dokumentai, skaičiavimuose turi būti naudojami šiuose dokumentuose nurodyti duomenys. Jei tokių dokumentų nėra, nurodomas karšto vandens talpos tūris 1 litro tikslumu ir talpos apšiltinimo/neapšiltinimo apibūdinimas;

9. Duomenys apie pasyvias apsaugas nuo Saulės priemones:

9.1. atitvarų išorėje įrengtų skaidrių apsaugos nuo Saulės priemonių visuminės Saulės energijos praleisties koeficientai g_{ov} ir g_{fin} 0,01 vnt. tikslumu. Jei yra koeficientų vertės [3.28], [3.29] patvirtinantys dokumentai, skaičiavimuose turi būti naudojami šiuose dokumentuose nurodyti duomenys. Jei tokių dokumentų nėra, skaičiavimuose naudojama vertė 0,8;

9.2. atitvarų išorėje įrengtų stogelių ir vertikalių žaliuzių kampas α 5° tikslumu, kaip nurodyta Reglamento 2 priedo 2.10–2.12 pav.;

9.3. atitvarų šonuose įrengtų priemonių nuo Saulės spinduliuotės kampas β 5° tikslumu, kaip nurodyta Reglamento 2 priedo 2.13 pav..

10. Duomenys apie vandenį šildančius Saulės kolektorius:

10.1. kolektorių naudojimo apibūdinimas pagal Reglamento 2 priedo 51–53punktuose išvardintus atvejus;

10.2. kolektorių orientacija pasaulio šalių atžvilgiu ir pasvirimo kampas nuo horizontalios plokštumos 5° tikslumu;

10.3. kolektorių apibūdinimas pagal Reglamento 2 priedo 2.38 lentelėje išvardintus kolektorių tipus;

10.4. kolektorių apibūdinimas pagal Reglamento 2 priedo 2.39 lentelėje išvardintus kolektorių tipus;

10.5. kolektorių vidinis plotas (plotas be kolektoriaus rėmo užimamo ploto) 0,01 m² tikslumu;

10.6. buitinio karšto vandens talpų, prie kurių prijungti Saulės kolektoriai, tūris 1 litro tikslumu;

10.7. pastatui šildyti naudojamų karšto vandens talpų, prie kurių prijungti Saulės kolektoriai, tūris 1 litro tikslumu;

10.8. patalpų, kuriose įrengtos buitinio karšto vandens talpos, šildymo/nešildymo apibūdinimas;

10.9. patalpų, kuriose įrengtos pastatui šildyti naudojamos karšto vandens talpos, šildymo/nešildymo apibūdinimas;

10.10. šilumos nuostoliai per parą buitinio karšto vandens talpose 0,01 kWh/para tikslumu ir temperatūrų skirtumas 1 °C tikslumu, kuriam esant šie nuostoliai nustatyti. Jei yra šių šilumos nuostolių vertes ir temperatūrų skirtumo vertes patvirtinantys dokumentai, skaičiavimuose turi būti naudojami šiuose dokumentuose nurodyti duomenys. Jei tokių dokumentų nėra, nurodomas karšto vandens talpos tūris 1 litro tikslumu ir talpos apšiltinimo/neapšiltinimo apibūdinimas;

10.11. šilumos nuostoliai per parą pastatui šildyti naudojamose karšto vandens talpose 0,01 kWh/para tikslumu ir temperatūrų skirtumas 1° C tikslumu, kuriam esant šie nuostoliai nustatyti. Jei yra šių šilumos nuostolių vertes ir temperatūrų skirtumo vertes patvirtinantys dokumentai, skaičiavimuose turi būti naudojami šiuose dokumentuose nurodyti duomenys. Jei tokių dokumentų nėra, turi būti nurodytas karšto vandens talpos tūris 1 litro tikslumu ir talpos apšiltinimo/neapšiltinimo apibūdinimas;

10.12. buitinio karšto vandens talpų ir pastatui šildyti skirtų karšto vandens talpų naudojimo apibūdinimas atsižvelgiant, ar ta pati talpa naudojama šildymui ir karštam buitiniam vandeniui, ar atskiriems tikslams naudojamos atskiros talpos;

10.13. patalpų karšto buitinio vandens skirstomųjų vamzdinių apšiltinimo/neapšiltinimo apibūdinimas.

11. Duomenys apie fotovoltinius Saulės kolektorius:

11.1. kolektorių naudojimo apibūdinimas pagal Reglamento 2 priedo 54–60 punktuose išvardintus atvejus;

11.2. kolektorių orientacija pasaulio šalių atžvilgiu ir pasvirimo kampas nuo horizontalios plokštumos 5° tikslumu;

11.3. kolektorių pikinė galia 0,01 kW/m² tikslumu. Jei yra šios galios vertes patvirtinantys dokumentai, skaičiavimuose turi būti naudojami šiuose dokumentuose nurodyti duomenys. Jei tokių dokumentų nėra, turi būti naudojami Reglamento 2 priedo 2.40 lentelėje pateikti duomenys;

11.4. kolektorių apibūdinimas pagal Reglamento 2 priedo 2.41 lentelėje išvardintus kolektorių tipus;

11.5. kolektorių vidinis plotas (plotas be kolektoriaus rėmo užimamo ploto) 0,01 m² tikslumu;

11.6. buitinio karšto vandens talpų, prie kurių prijungti kolektoriai, tūris 1 litro tikslumu;

11.7. pastatui šildyti naudojamų karšto vandens talpų, prie kurių prijungti kolektoriai, tūris 1 litro tikslumu;

11.8. patalpų, kuriose įrengtos buitinio karšto vandens talpos, šildymo/nešildymo apibūdinimas;

11.9. patalpų, kuriose įrengtos pastatui šildyti naudojamos karšto vandens talpos, šildymo/nešildymo apibūdinimas;

11.10. šilumos nuostoliai per parą buitinio karšto vandens talpose 0,01 kWh/para tikslumu ir temperatūrų skirtumas 1 °C tikslumu, kuriam esant šie nuostoliai nustatyti. Jei yra šių šilumos nuostolių vertes ir temperatūrų skirtumo vertes patvirtinantys dokumentai, skaičiavimuose turi būti naudojami šiuose dokumentuose nurodyti duomenys. Jei tokių dokumentų nėra, turi būti nurodytas karšto vandens talpos tūris 1 litro tikslumu ir talpos apšiltinimo/neapšiltinimo apibūdinimas;

11.11. šilumos nuostoliai per parą pastatui šildyti naudojamose karšto vandens talpose 0,01 kWh/para tikslumu ir temperatūrų skirtumas 1 °C tikslumu, kuriam esant šie nuostoliai nustatyti. Jei yra šių šilumos nuostolių vertės ir temperatūrų skirtumo vertės patvirtinantys dokumentai, skaičiavimuose turi būti naudojami šiuose dokumentuose nurodyti duomenys. Jei tokių dokumentų nėra, turi būti nurodytas karšto vandens talpos tūris 1 litro tikslumu ir talpos apšiltinimo/neapšiltinimo apibūdinimas;

11.12. buitinio karšto vandens talpų ir pastatui šildyti skirtų karšto vandens talpų naudojimo apibūdinimas atsižvelgiant, ar ta pati talpa naudojama šildymui ir karštam buitiniam vandeniui, ar atskiriems tikslams naudojamos atskiros talpos;

11.13. patalpų karšto buitinio vandens skirstomųjų vamzdinių apšiltinimo/neapšiltinimo apibūdinimas.

12. Duomenys apie vėjo elektrines ir hidroelektrines:

12.1. vėjo elektrinių ir hidroelektrinių naudojimo apibūdinimas pagal Reglamento 2 priedo 62–68 punktuose išvardintus atvejus;

12.2. vietovės, kurioje įrengta vėjo elektrinė, apibūdinimas pagal Reglamento 2 priede 2.42 lentelėje išvardintas vietoves;

12.3. horizontalios ašies vėjo elektrinės vėjaračio darbinis plotas 0,01 m² tikslumu. Jei yra šio ploto vertę patvirtinantys dokumentai, skaičiavimuose turi būti naudojami šiuose dokumentuose nurodyti duomenys. Jei tokių dokumentų nėra, turi būti nurodytas horizontalios ašies vėjo elektrinės sparnų ilgis, t. y. atstumas nuo vėjo elektrinės ašies iki sparno galo 0,1 m tikslumu;

12.4. horizontalios ašies vėjo elektrinės mechaninis naudingumo koeficientas $\eta_{1,HWE}$ 0,01 vnt. tikslumu. Jei yra šio koeficiento vertę patvirtinantys dokumentai, skaičiavimuose turi būti naudojami šiuose dokumentuose nurodyti duomenys. Jei tokių dokumentų nėra, skaičiavimuose turi būti naudojama koeficiento vertė 0,99;

12.5. horizontalios ašies vėjo elektrinės elektrinis naudingumo koeficientas $\eta_{2,HWE}$ 0,01 vnt. tikslumu. Jei yra šio koeficiento vertę patvirtinantys dokumentai, skaičiavimuose turi būti naudojami šiuose dokumentuose nurodyti duomenys. Jei tokių dokumentų nėra, skaičiavimuose turi būti naudojama koeficiento vertė 0,96;

12.6. horizontalios ašies vėjo elektrinės auštis virš žemės paviršiaus, t. y. atstumas nuo žemės paviršiaus iki vėjo elektrinės vėjaračio ašies 0,1 m tikslumu;

12.7. vertikalios ašies elektrinės galia 1 W tikslumu ir vėjo greitis 0,1 m/s tikslumu, kuriam esant ši galia nustatyta. Jei yra šių galios vertę ir minėtą vėjo greitį patvirtinantys dokumentai, skaičiavimuose turi būti naudojami šiuose dokumentuose nurodyti duomenys. Jei tokių dokumentų nėra, skaičiavimuose vertikalios ašies elektrinė nevertinama;

12.8. aukštis nuo žemės paviršiaus iki vertikalios ašies vėjo elektrinės vėjaračio centro 0,1 m tikslumu;

12.9. buitinio karšto vandens talpų, kurių šildymui naudojama elektrinių energija, tūris 1 litro tikslumu;

12.10. pastatui šildyti naudojamų karšto vandens talpų, kurių šildymui naudojama elektrinių energija, tūris 1 litro tikslumu;

12.11. patalpų, kuriose įrengtos buitinio karšto vandens talpos, šildymo/nešildymo apibūdinimas;

12.12. patalpų, kuriose įrengtos pastatui šildyti naudojamos karšto vandens talpos, šildymo/nešildymo apibūdinimas;

12.13. šilumos nuostoliai per parą buitinio karšto vandens talpose 0,01 kWh/para tikslumu ir temperatūrų skirtumas 1 °C tikslumu, kuriam esant šie nuostoliai nustatyti. Jei yra šių šilumos nuostolių vertės ir temperatūrų skirtumo vertės patvirtinantys dokumentai, skaičiavimuose turi būti naudojami šiuose dokumentuose nurodyti duomenys. Jei tokių dokumentų nėra, turi būti nurodytas karšto vandens talpos tūris 1 litro tikslumu ir talpos apšiltinimo/neapšiltinimo apibūdinimas;

12.14. šilumos nuostoliai per parą pastatui šildyti naudojamose karšto vandens talpose 0,01 kWh/para tikslumu ir temperatūrų skirtumas 1 °C tikslumu, kuriam esant šie nuostoliai nustatyti. Jei yra šių šilumos nuostolių vertės ir temperatūrų skirtumo vertės patvirtinantys dokumentai, skaičiavimuose turi būti naudojami šiuose dokumentuose nurodyti duomenys. Jei tokių dokumentų nėra, turi būti nurodytas karšto vandens talpos tūris 1 litro tikslumu ir talpos apšiltinimo/neapšiltinimo apibūdinimas;

12.15. buitinio karšto vandens talpų ir pastatui šildyti skirtų karšto vandens talpų naudojimo apibūdinimas atsižvelgiant, ar ta pati talpa naudojama šildymui ir karštam buitiniam vandeniui, ar atskiriems tikslams naudojamos atskiros talpos;

12.16. patalpų karšto buitinio vandens skirstomųjų vamzdinių apšiltinimo/neapšiltinimo apibūdinimas.

13. Duomenys apie pastato patalpų elektrinę apšvietimo įrangą: patalpų plotai 0,01 m² tikslumu ir šiuose plotuose esančios apšvietimo įrangos apibūdinimas pagal Reglamento 11 lentelėje išvardintus apšvietimo įrangos tipus.

14. Duomenys apie pastato šildymo sistemą:

14.1. duomenys apie šildymo sistemos reguliavimo įtaisus, nurodant vieną iš Reglamento 2 priede 2.44 lentelėje išvardintų reguliavimo įtaisų apibūdinimų;

14.2. duomenys apie šilumos šaltinių skaičiuojamuosius naudingumo koeficientus 0,01 vnt. tikslumu. Jeigu yra šio naudingumo koeficiento vertę patvirtinantys dokumentai, turi būti nurodytas šilumos šaltinio gamintojo pavadinimas, tipas (markė) ir skaičiavimuose naudojami šiuose dokumentuose nurodyti duomenys. Jeigu tokių dokumentų nėra arba nežinomas šilumos šaltinio gamintojas ar gaminio tipas (markė), skaičiavimuose turi būti naudojami Reglamento 2 priede 2.45 lentelėje pateikti duomenys;

14.3. jeigu pastatui šildyti naudojami du šilumos šaltiniai, šilumos šaltinių apibūdinimas pagal Reglamento 2 priedo 2.47 lentelės duomenis;

14.4. jeigu pastatui šildyti naudojami daugiau kaip du tą patį energijos šaltinį naudojančius šilumos šaltinius, šilumos šaltinių apibūdinimas pagal Reglamento 2 priedo 2.45 lentelėje nurodytus duomenis ir vidutinis geometrinis pagal šaltinių galią skaičiuojamasis naudingumo koeficientas 0,01 vnt. tikslumu, kuris apskaičiuojamas taip:

$$\eta_2 = \frac{\sum P_x \cdot \eta_{2,x}}{\sum P_x}; \quad (1.1)$$

čia: P_x – atitinkamo „x“ pastatui šildyti naudojamo šilumos šaltinio galia (W);

η_2 – atitinkamo „x“ pastatui šildyti naudojamo šilumos šaltinio naudingumo koeficientas (vnt.);

14.5. duomenys apie šilumos šaltinių galią ir minimalią leistiną išorės oro temperatūrą, kuriai esant gali veikti šilumos šaltinis. Jeigu tokių dokumentų nėra, tai turi būti nurodyta pastato būklės duomenyse.

Papildyta papunkčiu:

Nr. [D1-23](#), 2019-01-11, paskelbta TAR 2019-01-14, i. k. 2019-00444

15. Duomenys apie pastato vėsinimo sistemą:

15.1. duomenys apie orą šaldančio įrenginio buvimą/nebuvimą pastate;

15.2. pastato vėsinimui naudojamo orą šaldančio įrenginio apibūdinimas pagal Reglamento 2 priedo 2.43 lentelėje nurodytus duomenis;

15.3. pastato plotas 0,01 m² tikslumu ir šiame plote vėsinimui naudojamo orą šaldančio įrenginio energinio efektyvumo koeficientas η_{EER} [3.35] 0,01 vnt. tikslumu. Jeigu yra šio energinio efektyvumo koeficiento vertę patvirtinantys dokumentai, turi būti nurodytas orą šaldančio įrenginio gamintojo pavadinimas, tipas (markė) ir skaičiavimuose naudojami šiuose dokumentuose nurodyti duomenys. Jeigu tokių dokumentų nėra arba nežinomas orą šaldančio įrenginio gamintojas ar gaminio tipas (markė), skaičiavimuose turi būti naudojami Reglamento 2 priede 2.43 lentelėje nurodyti duomenys.

16. Duomenys apie pastato sandarumą:

16.1. duomenys apie pastato sandarumo matavimų atlikimą/neatlikimą pagal LST EN ISO 9972:2015 [3.19] reikalavimus;

16.2. pastato sandarumo matavimų pagal [3.19] atveju turi būti nurodoma bandymų protokole įrašyta pastato sandarumo vertė esant 50 Pa slėgių skirtumui 0,01 karto per valandą tikslumu, laipsnio rodiklio vertė pastato sandarumui perskaičiuoti prie kitų slėgių skirtumų pagal [3.19] nurodytą skaičiavimo metodą, bandymus atlikusios akredituotos laboratorijos pavadinimas, bandymų protokolo numeris ir bandymų protokolo išdavimo data.

17. Jei pastate vartojama elektros energija iš nutolusių Saulės, vėjo ar hidroelektrinių, turi būti nurodytas elektros energijos tiekėjas, elektros energijos tiekimo sutarties data, numeris ir per metus pastatui pagal minėtą sutartį tiekiamas elektros energijos kiekis.

Papildyta punktu:

Nr. [D1-576](#), 2020-09-28, paskelbta TAR 2020-09-28, i. k. 2020-20131

PASTATO ENERGINIO NAUDINGUMO ĮVERTINIMO METODIKA

I skyrius Bendrosios nuostatos

1. Metodika skirta energijos suvartojimui pastate apskaičiuoti ir pastato energiniam naudingumui įvertinti. Pastato energijos sąnaudų skaičiavimams reikalingi išėities duomenys nustatomi pagal Reglamento 65 punkto reikalavimus. Pastato energinio naudingumo klasė nustatoma pagal šių pastato rodiklių vertes: pastato atitvarų skaičiuojamųjų savitųjų šilumos nuostolių; pastato sandarumo; mechaninio vėdinimo su rekuperacija sistemos techninių rodiklių; energijos sąnaudas pastatui šildyti; pastato pertvarų ir tarpaukštinių perdenginių šiluminės savybes; pastato energijos vartojimo efektyvumo rodiklio C_1 vertę, apibūdinančią pirminės neatsinaujinančios energijos vartojimo efektyvumą šildymui, vėdinimui, vėsinimui ir apšvietimui; pastato energijos vartojimo efektyvumo rodiklio C_2 vertę, apibūdinančią pirminės neatsinaujinančios energijos vartojimo efektyvumą karštam buitiniam vandeniui ruošti; pastate sunaudojamos energijos dalį iš atsinaujinančių išteklių.

II skyrius

Atitvaros šiluminės varžos ir šilumos perdavimo koeficiento skaičiavimas

2. Atitvaros suminė šiluminė varža R_s ($m^2 \cdot K/W$) apskaičiuojama pagal formulę [3.7], [3.13]:

$$R_s = R_1 + R_2 + \dots + R_n + (R_g + R_q); \quad (2.1)$$

čia: R_g – nevedinamo oro tarpo šiluminė varža ($m^2 \cdot K/W$), imama iš 2.1 lentelės. Jei nevedinamo oro tarpo storis nežinomas, skaičiavimuose naudojama 10 mm oro tarpo šiluminė varža;

R_q – plono sluoksnio (plėvelės) šiluminė varža ($m^2 \cdot K/W$), imama iš 2.2 lentelės;

R_1, R_2, \dots, R_n – atskirų atitvaros sluoksnių šiluminės varžos ($m^2 \cdot K/W$) apskaičiuojamos pagal formulę:

$$R = \frac{d}{\lambda_{ds}}; \quad (2.2)$$

čia: d – sluoksnio storis (m);

λ_{ds} – sluoksnio projektinis šilumos laidumo koeficientas, $W/(m \cdot K)$. Statybos produkto projektinė šilumos laidumo koeficiento vertė nustatoma pagal Reglamento 3 priedo reikalavimus.

Atitvaros termoizoliacinių sluoksnių šiluminės varžos turi būti apskaičiuojamos pagal Reglamento 3 priedo nurodymus, t. y. šiuose skaičiavimuose turi būti įvertinta:

- papildomi šilumos nutekėjimai per termoizoliacinius sluoksnius kertančias metalines jungtis;

- termoizoliacinio sluoksnio tvirtinimui panaudoto karkaso įtaka šio sluoksnio šiluminei varžai.

Nevėdinamojo oro tarpo šiluminė varža R_g ($m^2 \cdot K/W$)

2.1 lentelė

Oro tarpo storis d , mm	Šiluminė varža, R_g , $m^2 \cdot K/W$
	Šilumos srauto kryptis

	Horizontali →	Aukštyn ↑	Žemyn ↓
5	0,11	0,11	0,11
7	0,13	0,13	0,13
10	0,15	0,15	0,15
15	0,17	0,16	0,17
25	0,18	0,16	0,19
50	0,18	0,16	0,21
100	0,18	0,16	0,22
300	0,18	0,16	0,23

Plonų sluoksnių (plėvelių, kartono ir kt.) šiluminė varža R_q ($m^2 \cdot K/W$)

2.2 lentelė

Plono sluoksnio padėtis	$R_q, m^2 \cdot K/W$
Glaudžiai prispaustas prie vieno iš atitvaros sluoksnio paviršiaus	0,02
Tarp atitvaros sluoksnių *	0,04

* Šiluminė varža R_q apibūdina plono sluoksnio šiluminę varžą, įskaitant šiluminę varžą, atsirandančią dėl nepakankamo šio sluoksnio sąlyčio su kitomis atitvaros dalimis.

3. Atitvarų visuminė šiluminė varža ($m^2 \cdot K/W$) apskaičiuojama pagal formulę:

$$R_t = R_{si} + R_s + R_{se}; \quad (2.3)$$

čia: R_{si} – atitvaros vidinio paviršiaus šiluminė varža ($m^2 \cdot K/W$), imama iš 2.3 lentelės;
 R_s – atitvaros sluoksnių suminė šiluminė varža ($m^2 \cdot K/W$);
 R_{se} – atitvaros išorinio paviršiaus šiluminė varža ($m^2 \cdot K/W$), imama iš 2.3 lentelės.

Vidaus ir išorės paviršių šiluminės varžos R_{si} ir R_{se} ($m^2 \cdot K/W$)

2.3 lentelė

Vidinio paviršiaus šiluminė varža, $R_{si}, m^2 \cdot K/W$		Išorinio paviršiaus šiluminė varža, $R_{se}, m^2 \cdot K/W$	
Šilumos srauto kryptis			
horizontali →	aukštyn ↑	žemyn ↓	Visomis kryptimis
0,13	0,10	0,17	0,04

Horizontaliuoju vadinamas srautas, kurio kryptis vertikalsiosios plokštumos atžvilgiu nesiskiria daugiau kaip $\pm 30^\circ$.

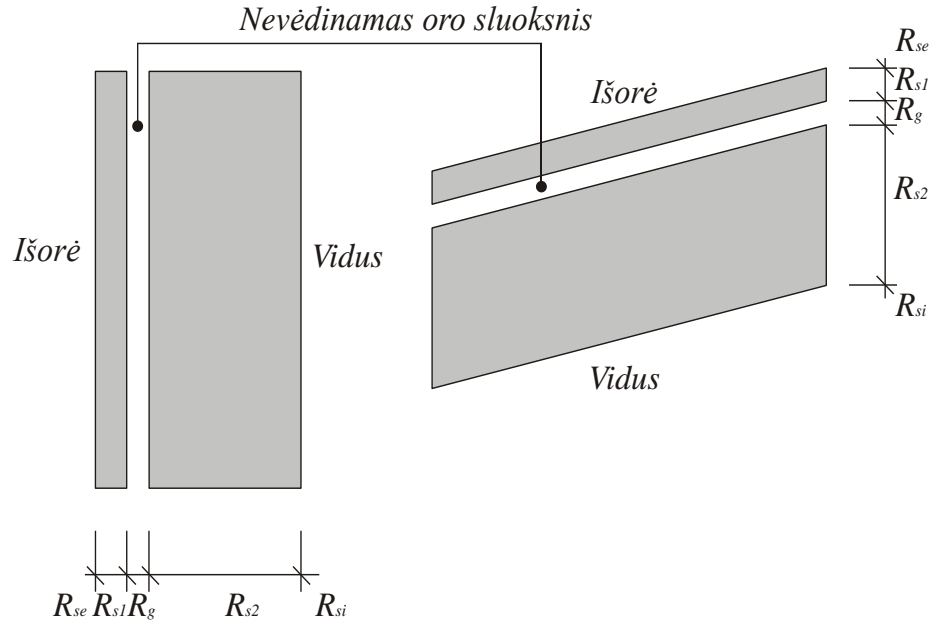
4. Atitvaros be oro sluoksnių šilumos perdavimo koeficientas U ($W/(m^2 \cdot K)$) apskaičiuojamas pagal formulę:

$$U = \frac{1}{R_t}; \quad (2.4)$$

čia: R_t – atitvaros visuminė šiluminė varža ($m^2 \cdot K/W$).

Atitvaros su nevėdinamu oro sluoksniu (žr. 2.1. pav.) šilumos perdavimo koeficientas U ($W/(m^2 \cdot K)$) apskaičiuojamas pagal formulę:

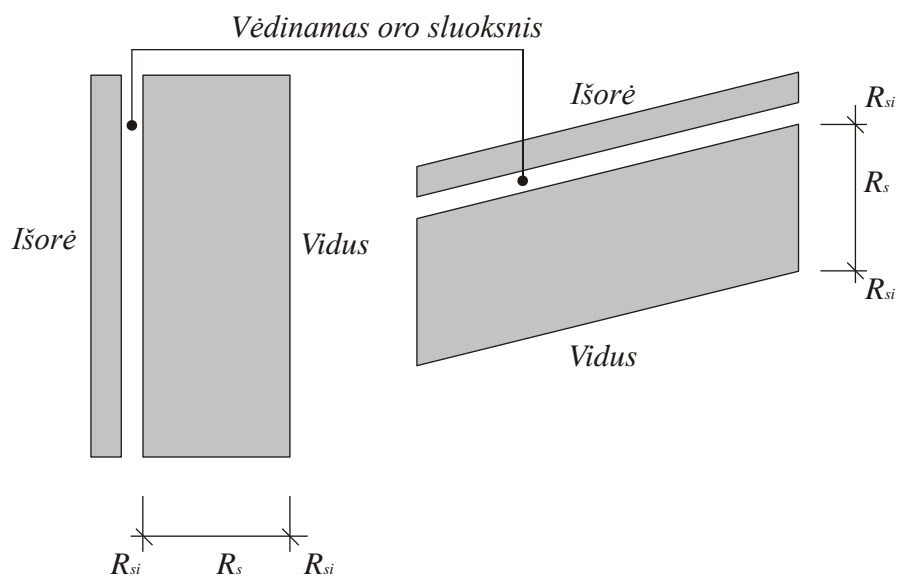
$$U = \frac{1}{R_{si} + R_{s1} + R_g + R_{s2} + R_{se}} \quad (2.5)$$



2.1. pav. Atitvaros su nevėdinamu oro sluoksniu schema

Atitvaros su vėdinamu oro tarp sluoksniu (žr. 2.2. pav.) šilumos perdavimo koeficientas U ($W/(m^2 \cdot K)$) apskaičiuojamas pagal formulę:

$$U = \frac{1}{R_t} = \frac{1}{R_{si} + R_s + R_{si}} \quad (2.6)$$



2.2. pav. Atitvaros su vėdinamu oro sluoksniu schema

Jei atitvaros sluoksnį, kuriame yra Reglamento 3 priede 3.5 lentelėje išvardintas statybos produktas, kerta metalinės jungtys, tokios atitvaros šilumos perdavimo koeficientas turi būti skaičiuojamas Reglamento 3 priede nurodytu būdu.

Šilumos perdavimo koeficiento vertė suapvalinama vienos šimtosios dalies tikslumu (iki dviejų skaitmenų po kablelio).

III skyrius

Pastato parametrų nustatymas pagal pastato paskirtį

5. Prieš atliekant pastato energinio naudingumo skaičiavimus, turi būti nustatyta pastato naudojimo paskirtis. Pastatas priskiriamas vienai iš 2.4 lentelėje nurodytų pastatų paskirčių. Pagal pastato paskirtį iš šio Reglamento priedo 2.4 lentelės bei Reglamento 2–7 ir 9–11 lentelių surandamos pastato energinio naudingumo skaičiavimams reikiamų dydžių vertės.

IV skyrius

Mėnesinių šilumos nuostolių per pastato sienas skaičiavimas

6. Kiekvieno mėnesio „*m*“ norminiai $Q_{N.H.w,m}$ (kWh/(m²·mėn.)), atskaitiniai $Q_{R.H.w,m}$ (kWh/(m²·mėn.)) ir skaičiuojamieji $Q_{H.w,m}$ (kWh/(m²·mėn.)) šilumos nuostoliai per pastato sienas, pagal kuriuos skaičiuojami energijos poreikiai pastatui šildyti, apskaičiuojami pagal formules:

$$Q_{N.H.w,m} = \frac{0,001 \cdot t_m \cdot 24}{A_p} \cdot A_{w.sum} \cdot U_{(C,B).w} \cdot (\theta_{iH} - \theta_{e,m}); \quad (2.7)$$

$$Q_{R.H.w,m} = \frac{0,001 \cdot t_m \cdot 24}{A_p} \cdot A_{w.sum} \cdot U_{R.w} \cdot (\theta_{iH} - \theta_{e,m}); \quad (2.8)$$

$$Q_{H.w,m} = \frac{0,001 \cdot t_m \cdot 24}{A_p} \cdot (\theta_{iH} - \theta_{e,m}) \cdot \sum_{x=1}^n (A_{w,x} \cdot U_{w,x} \cdot k_{w,m,x}); \quad (2.9)$$

čia: 0,001 – daugiklis W pervesti į kW;

t_m – dienų skaičius atitinkamame metų mėnesyje (vnt.). Imama iš 2.6 lentelės;

24 – valandų kiekis dienoje (h);

$A_{w.sum}$ – suminis sienų plotas (m²), nustatomas pagal Reglamento 7 priedo reikalavimus;

$A_{w,x}$ – atitinkamos „*x*“ sienos ar sienos dalies plotas (m²), nustatomas pagal Reglamento 7 priedo reikalavimus;

A_p – pastato šildomas plotas, m²;

$U_{(C,B).w}$ – sienų šilumos perdavimo koeficientas (W/(m²·K)), imamas iš Reglamento 3 lentelės;

$U_{R.w}$ – sienų šilumos perdavimo koeficientas (W/(m²·K)), imamas iš Reglamento 2 lentelės;

$U_{w,x}$ – atitinkamos „*x*“ sienos ar sienos dalies skaičiuojamasis šilumos perdavimo koeficientas (W/(m²·K));

θ_{iH} – pastato vidaus temperatūra šildymo sezono metu (°C), imama iš 2.4 lentelės;

$\theta_{e,m}$ – atitinkamo mėnesio „*m*“ vidutinė išorės oro temperatūra (°C), imama iš 2.6 lentelės;

$k_{w,m,x}$ – kiekvieno mėnesio „*m*“ pataisos koeficientas atitinkamai „*x*“ sienai ar sienos daliai, imamas iš 2.5 lentelės.

Įvairios paskirties pastatų įvairių rodiklių vertės pastatų energinio naudingumo skaičiavimams [3.20]

2.4 lentelė

Eil. Nr.	Pastato paskirtis [3.6]	Vidaus temperatūra šildymo sezono metu, θ_{iH} , °C	Vidaus temperatūra nešildymo sezono metu (vasarą), θ_{iC} , °C	Plotas vienam žmogui*, A_o , m ² /žm.	Žmogaus išskiriama šiluma, g_o , W/žm.	Žmonių buvimo patalpoje laikas per parą (vidutinis mėnesio), t , h/(para)	Metinis elektros energijos suvartojimas pastato ploto vienetui*, ψ_E kWh/(m ² ·metai)	Elektros energijos dalis, sunaudojama pastato šildomose patalpose, f_E	Išorės oro kiekis 1 m ² pastato vėdinimui*, v_o , m ³ /(h·m ²)	Metinis šiluminės energijos poreikis karštam vandeniui gaminti 1 m ² pastato*, ψ_{hw} , kWh/(m ² ·metai)
1.	Gyvenamosios paskirties vieno ir dviejų butų pastatai (namai)	20	24	60	70	12	20	0,9	0,7	10
2.	Kiti gyvenamieji pastatai (namai)	20	24	40	70	12	30	0,9	0,7	20
3.	Administracinės paskirties pastatai	20	24	20	80	6	20	0,9	0,7	10
4.	Mokslo paskirties pastatai	20	24	10	70	4	10	0,9	0,7	10
5.	Gydymo paskirties pastatai	22	24	30	80	16	30	0,8	1	30
6.	Maitinimo paskirties pastatai	20	24	5	100	3	30	0,8	1,2	60
7.	Prekybos paskirties pastatai	20	24	10	90	4	30	0,8	0,7	10
8.	Sporto paskirties pastatai, išskyrus baseinus	18	24	20	100	6	10	0,9	0,7	80

9.	Baseinai	28	28	20	60	4	60	0,9	0,7	80
10.	Kultūros paskirties pastatai	20	24	5	80	3	20	0,8	1	10
11.	Garažų, gamybos ir pramonės paskirties pastatai	18**	24	20	100	6	20	0,9	0,7	10
12.	Sandėliavimo paskirties pastatai	18**	24	100	100	6	6	0,9	0,3	1,4
13.	Viešbučių paskirties pastatai	20	24	40	70	12	30	0,7	0,7	20
14.	Paslaugų paskirties pastatai	20**	24	20	80	6	20	0,9	0,7	10
15.	Transporto paskirties pastatai	20**	24	20	80	6	20	0,9	0,7	10
16.	Poilsio paskirties pastatai	18	24	20	100	6	10	0,9	0,7	80
17.	Specialiosios paskirties pastatai	20**	24	40	70	12	30	0,7	0,7	20
18.	<p>Pastabos:</p> <p>* nurodytų dydžių vertės susietos su pastato šildomu plotu.</p> <p>** šių temperatūrų vertės skaičiavimuose turi būti naudojamos, kai pastato vidaus temperatūra šildymo sezono metu nežinoma. Kitais atvejais skaičiavimuose turi būti naudojama projekte numatyta pastato vidaus temperatūra šildymo sezono metu.</p>									

Lentelės pakeitimai:

Nr. [DI-23](#), 2019-01-11, paskelbta TAR 2019-01-14, i. k. 2019-00444

Pataisos koeficiento sienoms $k_{w,m}$ vertės

2.5 lentelė

Sienos apibūdinimas	$k_{w,m}$
Sienos tarp patalpų ir išorės	1
Sienos tarp patalpų ir šiltnamio	0,8
Sienos tarp patalpų ir įstiklinto balkono arba įstiklintų galerijų	0,85
Sienos tarp šildomo ir nešildomo pastato patalpų	0,75
Sienos tarp šildomų ir nešildomų apšiltintų patalpų	Apskaičiuojama pagal Reglamento 14 priedo reikalavimus

Dienų kiekis atitinkamą metų mėnesį t_m (vnt.) ir vidutinės mėnesio išorės oro temperatūros $\theta_{e,m}$ (°C)

2.6 lentelė

	Metų mėnesio numeris											
	1	2	3	4	5	6	7	8	9	10	11	12
t_m , vnt	31	28	31	30	31	30	31	31	30	31	30	31
$\theta_{e,m}$, °C	-5,1	-4,4	-0,7	5,5	11,9	15,4	16,7	16,2	11,9	7,2	2	-2,4

7. Kiekvieno mėnesio „ m “ skaičiuojamieji $Q_{C.w,m}$ (kWh/(m²·mėn.)) šilumos nuostoliai per pastato sienas, pagal kuriuos skaičiuojami energijos poreikiai pastatui vėsinti, apskaičiuojami pagal formules:

$$Q_{C.w,m} = \frac{0,001 \cdot t_m \cdot 24}{A_p} \cdot (\theta_{iC} - \theta_{e,m}) \cdot \sum_{x=1}^n (A_{w,x} \cdot U_{w,x} \cdot k_{w,m,x}); \quad (2.10)$$

čia: θ_{iC} – pastato vidaus temperatūra nešildymo sezono metu (°C), imama iš 2.4 lentelės.

V skyrius

Mėnesinių šilumos nuostolių per pastato stogus skaičiavimas

8. Stogų atitvaroms priskiriamos ir perdangos po nešildoma pastoge, ir perdangos po patalpų oru vėdinamomis pastogėmis daugiaaukščiuose pastatuose. Kiekvieno mėnesio „ m “ norminiai $Q_{N.H.r,m}$ (kWh/(m²·mėn.)), atskaitiniai $Q_{R.H.r,m}$ (kWh/(m²·mėn.)) ir skaičiuojamieji $Q_{H.r,m}$ (kWh/(m²·mėn.)) šilumos nuostoliai per pastato stogus, pagal kuriuos skaičiuojami energijos poreikiai pastatui šildyti, apskaičiuojami pagal formules:

$$Q_{N.H.r,m} = \frac{0,001 \cdot t_m \cdot 24}{A_p} \cdot A_{r,sum} \cdot U_{(C,B),r} \cdot (\theta_{iH} - \theta_{e,m}); \quad (2.11)$$

$$Q_{R.H.r,m} = \frac{0,001 \cdot t_m \cdot 24}{A_p} \cdot A_{r,sum} \cdot U_{R,r} \cdot (\theta_{iH} - \theta_{e,m}); \quad (2.12)$$

$$Q_{H.r,m} = \frac{0,001 \cdot t_m \cdot 24}{A_p} \cdot (\theta_{iH} - \theta_{e,m}) \cdot \sum_{x=1}^n (A_{r,x} \cdot U_{r,x} \cdot k_{r,m,x}); \quad (2.13)$$

čia: $A_{r,sum}$ – suminis stogo plotas (m²), nustatomas pagal Reglamento 7 priedo reikalavimus;

$A_{r,x}$ – atitinkamo „x“ stogo ar stogo dalies plotas (m^2), nustatomas pagal Reglamento 7 priedo reikalavimus;

$U_{(C,B),r}$ – stogų šilumos perdavimo koeficientas ($W/(m^2 \cdot K)$), imamas iš Reglamento 3 lentelės;

$U_{R,r}$ – stogų šilumos perdavimo koeficientas ($W/(m^2 \cdot K)$), imamas iš Reglamento 2 lentelės;

$U_{r,x}$ – atitinkamo „x“ stogo ar stogo dalies skaičiuojamasis šilumos perdavimo koeficientas ($W/(m^2 \cdot K)$);

$k_{r,m,x}$ – kiekvieno mėnesio „m“ pataisos koeficientas atitinkamam „x“ stogui ar stogo daliai, imamas iš 2.7 lentelės.

Pataisos koeficiento stogams $k_{r,m}$ vertės

2.7 lentelė

Stogo apibūdinimas	$k_{r,m}$
Perdangos po nešildoma pastoge arba stogai tarp šildomų ir nešildomų pastato patalpų	$k_r = -0,2 \cdot U_r + 0,94$
Perdangos po patalpų oru vėdinamomis pastogėmis	0,13
Stogai tarp patalpų ir išorės	1
Stogai tarp patalpų ir šiltnamio	0,8
Stogai tarp patalpų ir įstiklinto balkono arba įstiklintų galerijų	0,85
Stogai tarp šildomų ir nešildomų apšiltintų patalpų	Apskaičiuojama pagal Reglamento 14 priedo reikalavimus

9. Kiekvieno mėnesio „m“ skaičiuojamieji šilumos nuostoliai per pastato stogus $Q_{C,r,m}$ ($kWh/(m^2 \cdot mėn.)$), pagal kuriuos skaičiuojami energijos poreikiai pastatui vėsinti, apskaičiuojami pagal formulę:

$$Q_{C,r,m} = \frac{0,001 \cdot t_m \cdot 24}{A_p} \cdot (\theta_{iC} - \theta_{e,m}) \cdot \sum_{x=1}^n (A_{r,x} \cdot U_{r,x} \cdot k_{r,m,x}). \quad (2.14)$$

VI skyrius

Mėnesinių šilumos nuostolių per pastato perdangas, kurios ribojasi su išore, skaičiavimas

10. Kiekvieno mėnesio „m“ norminiai $Q_{N,H,ce,m}$ ($kWh/(m^2 \cdot mėn.)$), atskaitiniai $Q_{R,H,ce,m}$ ($kWh/(m^2 \cdot mėn.)$) ir skaičiuojamieji $Q_{H,ce,m}$ ($kWh/(m^2 \cdot mėn.)$) šilumos nuostoliai per su išore besiribojančias pastato perdangas, pagal kuriuos skaičiuojami energijos poreikiai pastatui šildyti, apskaičiuojami pagal formules:

$$Q_{N,H,ce,m} = \frac{0,001 \cdot t_m \cdot 24}{A_p} \cdot A_{ce,sum} \cdot U_{(C,B),ce} \cdot (\theta_{iH} - \theta_{e,m}); \quad (2.15)$$

$$Q_{R,H,ce,m} = \frac{0,001 \cdot t_m \cdot 24}{A_p} \cdot A_{ce,sum} \cdot U_{R,ce} \cdot (\theta_{iH} - \theta_{e,m}); \quad (2.16)$$

$$Q_{H,ce,m} = \frac{0,001 \cdot t_m \cdot 24}{A_p} \cdot (\theta_{iH} - \theta_{e,m}) \cdot \sum_{x=1}^n (A_{ce,x} \cdot U_{ce,x} \cdot k_{ce,m,x}); \quad (2.17)$$

čia: $A_{ce,sum}$ – suminis perdangų plotas (m^2), nustatomas pagal Reglamento 7 priedo reikalavimus;

$A_{ce,x}$ – atitinkamos „x“ perdangos plotas (m^2), nustatomas pagal Reglamento 7 priedo reikalavimus;

$U_{(C,B).ce}$ – perdangų, kurios ribojasi su išore, šilumos perdavimo koeficientas ($W/(m^2 \cdot K)$), imamas iš Reglamento 3 lentelės;

$U_{R.ce}$ – perdangų, kurios ribojasi su išore, šilumos perdavimo koeficientas ($W/(m^2 \cdot K)$), imamas iš Reglamento 2 lentelės;

$U_{ce,x}$ – atitinkamos „x“ perdangos, kuri ribojasi su išore, skaičiuojamasis šilumos perdavimo koeficientas ($W/(m^2 \cdot K)$);

$k_{ce,m,x}$ – kiekvieno mėnesio „m“ pataisos koeficientas atitinkamai „x“ perdangai ar jos daliai, imamas iš 2.8 lentelės.

Pataisos koeficiento perdangoms, kurios ribojasi su išore, $k_{ce,m}$ vertės

2.8 lentelė

Perdangų, kurios ribojasi su išore, apibūdinimas	$k_{ce,m}$
Perdangos tarp patalpų ir išorės	1
Perdangos tarp patalpų ir šiltnamio	0,8
Perdangos tarp patalpų ir įstiklinto balkono arba įstiklintų galerijų	0,85
Perdangos tarp šildomo ir nešildomo pastato patalpų	0,75
Perdangos tarp šildomų ir nešildomų apšiltintų patalpų	Apskaičiuojama pagal Reglamento 14 priedo reikalavimus

11. Kiekvieno mėnesio „m“ skaičiuojamieji šilumos nuostoliai per su išore besiribojančias pastato perdangas $Q_{C.ce,m}$ ($kWh/(m^2 \cdot mėn.)$), pagal kuriuos skaičiuojami energijos poreikiai pastatui vėsinti, apskaičiuojami pagal formulę:

$$Q_{C.ce,m} = \frac{0,001 \cdot t_m \cdot 24}{A_p} \cdot (\theta_{iC} - \theta_{e,m}) \cdot \sum_{x=1}^n (A_{ce,x} \cdot U_{ce,x} \cdot k_{ce,m,x}). \quad (2.18)$$

VII skyrius

Mėnesinių šilumos nuostolių per pastato atitvaras, kurios ribojasi su gruntu, skaičiavimas

12. Šilumos nuostolių skaičiavimuose naudojama grunto periodinio prasiskverbimo gylio δ (m) vertė imama $\delta=3,2$ m. Grunto šilumos laidumo koeficientas visuose skaičiavimuose imamas $\lambda_{gr} = 2$ $W/(m \cdot K)$.

Grindų ant grunto šilumos perdavimo koeficientų skaičiavimuose naudojama būdingojo grindų matmens B' (m) vertė apskaičiuojama taip [3.14]:

$$B' = \frac{A}{0,5 \cdot P}; \quad (2.19)$$

čia: A – grindų ant grunto plotas (m^2);

P – grindų perimetras (m).

Dydžių A ir P vertėms apskaičiuoti imami pastato vidaus matmenys. Jei patalpa turi išorines ir vidines sienas, perimetrui apskaičiuoti imami tik su išore besiribojančių sienų ilgiai. Jei prie šildomo pastato priblokuotas nešildomas pastatas, laikoma, kad šildomas pastatas ribojasi su išore.

13. Kiekvieno mėnesio „m“ norminiai $Q_{N.H.fg,m}$ ($kWh/(m^2 \cdot mėn.)$), atskaitiniai $Q_{R.H.fg,m}$ ($kWh/(m^2 \cdot mėn.)$) ir skaičiuojamieji $Q_{H.fg,m}$ ($kWh/(m^2 \cdot mėn.)$) šilumos nuostoliai per su gruntu besiribojančias pastato atitvaras, pagal kuriuos skaičiuojami energijos poreikiai pastatui šildyti, apskaičiuojami pagal formules:

(2.20)

$$\begin{aligned}
Q_{N.H.fg,m} &= \frac{0,001 \cdot t_m \cdot 24}{A_p} \cdot (\Phi_{N.H.fg1,m} + \Phi_{N.H.fg2,m} + \\
&+ \Phi_{N.H.fg3,m} + \Phi_{N.H.fg4,m} + \Phi_{N.H.fg5,m}) \\
Q_{R.H.fg,m} &= \frac{0,001 \cdot t_m \cdot 24}{A_p} \cdot (\Phi_{R.H.fg1,m} + \Phi_{R.H.fg2,m} + \\
&+ \Phi_{R.H.fg3,m} + \Phi_{R.H.fg4,m} + \Phi_{R.H.fg5,m});
\end{aligned} \tag{2.21}$$

$$\begin{aligned}
Q_{H.fg,m} &= \frac{0,001 \cdot t_m \cdot 24}{A_p} \cdot (\Phi_{H.fg1,m} + \Phi_{H.fg2,m} + \\
&+ \Phi_{H.fg3,m} + \Phi_{H.fg4,m} + \Phi_{H.fg5,m});
\end{aligned} \tag{2.22}$$

čia: $\Phi_{N.H.fg1,m}$, $\Phi_{R.H.fg1,m}$, $\Phi_{H.fg1,m}$ – apskaičiuojami pagal 15 punkto reikalavimus pagal (2.24), (2.25) ir (2.26) formules (W);

$\Phi_{N.H.fg2,m}$, $\Phi_{R.H.fg2,m}$, $\Phi_{H.fg2,m}$ – apskaičiuojami pagal 16 punkto reikalavimus pagal (2.34), (2.35) ir (2.36) formules (W);

$\Phi_{N.H.fg3,m}$, $\Phi_{R.H.fg3,m}$, $\Phi_{H.fg3,m}$ – apskaičiuojami pagal 17 punkto reikalavimus pagal (2.49), (2.50) ir (2.51) formules (W);

$\Phi_{N.H.fg4,m}$, $\Phi_{R.H.fg4,m}$, $\Phi_{H.fg4,m}$ – apskaičiuojami pagal 18 punkto reikalavimus pagal (2.60), (2.61) ir (2.62) formules (W);

$\Phi_{N.H.fg5,m}$, $\Phi_{R.H.fg5,m}$, $\Phi_{H.fg5,m}$ – apskaičiuojami pagal 19 punkto reikalavimus pagal (2.71), (2.72) ir (2.73) formules (W).

14. Kiekvieno mėnesio „ m “ skaičiuojamieji šilumos nuostoliai per su gruntu besiribojančias pastato atitvaras $Q_{C.fg,m}$ (kWh/(m²·mėn.)), pagal kuriuos skaičiuojami energijos poreikiai pastatui vėsinti apskaičiuojami pagal formulę:

$$\begin{aligned}
Q_{C.fg,m} &= \frac{0,001 \cdot t_m \cdot 24}{A_p} \cdot (\Phi_{C.fg1,m} + \Phi_{C.fg2,m} + \\
&+ \Phi_{C.fg3,m} + \Phi_{C.fg4,m} + \Phi_{C.fg5,m});
\end{aligned} \tag{2.23}$$

čia: $\Phi_{C.fg1,m}$ – apskaičiuojama pagal 15 punkto reikalavimus pagal (2.33) formulę (W);

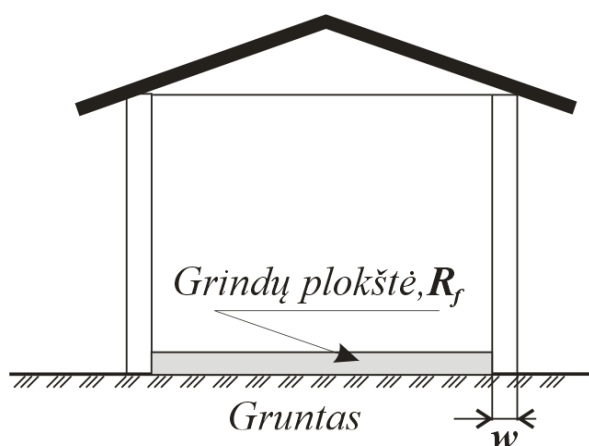
$\Phi_{C.fg2,m}$ - apskaičiuojama pagal 16 punkto reikalavimus pagal (2.48) formulę (W);

$\Phi_{C.fg3,m}$ - apskaičiuojama pagal 17 punkto reikalavimus pagal (2.59) formulę (W);

$\Phi_{C.fg4,m}$ - apskaičiuojama pagal 18 punkto reikalavimus pagal (2.70) formulę (W);

$\Phi_{C.fg5,m}$ - apskaičiuojama pagal 19 punkto reikalavimus pagal (2.82) formulę (W).

15. Šilumos srautų skaičiavimas per grindis ant grunto, kai grindys neapšiltintos arba jose įrengtas ištisinis horizontalusis termoizoliacinis sluoksnis (2.3. pav.), turi būti atliktas dviem variantais: turi būti apskaičiuoti šilumos srautai per grindis, susiję su energijos poreikiais pastatui šildyti, ir šilumos srautai, susiję su energijos poreikiais pastatui vėsinti.



2.3. pav. Grindų ant grunto schema. Grindys gali būti neapšiltintos arba su vienodu ištisiniu termoizoliaciniu sluoksniu po grindų plokštė, jos viduje arba virš jos

15.1. Kiekvieno mėnesio „ m “ norminis $\Phi_{N.H.fg1,m}$ (W), atskaitinis $\Phi_{R.H.fg1,m}$ (W) ir skaičiuojamasis $\Phi_{H.fg1,m}$ (W) šilumos srautas per grindis, pagal kurį skaičiuojami energijos poreikiai pastatui šildyti, apskaičiuojamas pagal formules [3.14]:

$$\Phi_{N.H.fg1,m} = A_{fg1.sum} \cdot U_{(C,B).fg} \cdot (\theta_{iH} - \theta_{e,m}) + \hat{\theta}_e \cdot \sum_{x=1}^n [H_{pe1,x} \cdot \cos(2\pi \cdot \frac{m - \tau - \beta_{1,x}}{12})]; \quad (2.24)$$

$$\Phi_{R.H.fg1,m} = A_{fg1.sum} \cdot U_{R.fg} \cdot (\theta_{iH} - \theta_{e,m}) + \hat{\theta}_e \cdot \sum_{x=1}^n [H_{pe1,x} \cdot \cos(2\pi \cdot \frac{m - \tau - \beta_{1,x}}{12})]; \quad (2.25)$$

$$\Phi_{H.fg1,m} = \sum_{x=1}^n [A_{fg1,x} \cdot U_{fg1,x} \cdot (\theta_{iH} - \theta_{e,m}) + \hat{\theta}_e \cdot \cos(2\pi \cdot \frac{m - \tau - \beta_{1,x}}{12}) \cdot H_{pe1,x}]; \quad (2.26)$$

čia: $A_{fg1.sum}$ – grindų ant grunto, kai grindys neapšiltintos arba jose įrengtas ištisinis horizontalusis termoizoliacinis sluoksnis, suminis plotas (m^2). Nustatomas pagal Reglamento 7 priedo reikalavimus;

$A_{fg1,x}$ – atitinkamų „ x “ grindų ant grunto, kai grindys neapšiltintos arba jose įrengtas ištisinis horizontalusis termoizoliacinis sluoksnis, plotas (m^2). Nustatomas pagal Reglamento 7 priedo reikalavimus;

$H_{pe1,x}$ – kiekvienų „ x “ grindų išoriniai savitieji šilumos nuostoliai. Apskaičiuojami pagal (2.29) formulę;

$U_{(C,B).fg}$ – atitvarų, kurios ribojasi su gruntu, šilumos perdavimo koeficientas (W/($m^2 \cdot K$)), imamas iš Reglamento 3 lentelės;

$U_{R.fg}$ – atitvarų, kurios ribojasi su gruntu, šilumos perdavimo koeficientas (W/($m^2 \cdot K$)), imamas iš Reglamento 2 lentelės;

$U_{fg1,x}$ – atitinkamų „ x “ grindų ant grunto, kai grindys neapšiltintos arba jose įrengtas ištisinis horizontalusis termoizoliacinis sluoksnis, skaičiuojamasis šilumos perdavimo koeficientas (W/($m^2 \cdot K$)). Atsižvelgiant į grindų apšiltinimą, apskaičiuojamas pagal (2.30) arba (2.31) formules;

m – atitinkamo metų mėnesio numeris. Pvz., sausį – $m=1$, gruodį – $m=12$;

τ – mėnesio su žemiausia temperatūra numeris, $\tau=1$;

$\hat{\theta}_e$ – išorės oro temperatūros metinė amplitudė ($^{\circ}C$). Apskaičiuojama pagal 2.6 lentelėje nurodytas vidutines sausio ($-5,2^{\circ}C$) ir liepos ($16,7^{\circ}C$) mėnesių temperatūras:

$$\hat{\theta}_e = 0,5 \cdot (16,7 - (-5,1)) = 10,90^{\circ}C; \quad (2.27)$$

$\beta_{l,x}$ – rodiklis, įvertinantis šilumos srauto per atitinkamas „x“ grindis ant grunto pokyčio vėlavimą lyginant su išorės oro temperatūros pokyčiu (mėnesiai);

$$\beta_{l,x} = 1,5 - 0,42 \cdot \ln\left(\frac{\delta}{d_{t1,x} + 1}\right); \quad (2.28)$$

čia: $d_{t1,x}$ – apskaičiuojamas pagal (2.32) formulę.

Atitinkamų „x“ grindų ant grunto išoriniai savitieji šilumos nuostoliai $H_{pe1,x}$ (W/K) apskaičiuojami pagal formulę:

$$H_{pe1,x} = 0,37 \cdot P_{l,x} \cdot \lambda_{gr} \cdot \ln\left(\frac{\delta}{d_{t1,x} + 1}\right); \quad (2.29)$$

čia: $P_{l,x}$ – atitinkamų „x“ grindų ant grunto, kai grindys neapšiltintos arba jose įrengtas ištisinis horizontalusis termoizoliacinis sluoksnis, perimetras (m).

Atitinkamų „x“ grindų ant grunto $U_{fg1,x}$ vertė apskaičiuojama taip:

- jei grindys neapšiltintos arba mažai apšiltintos ($d_{t1,x} < B'_{l,x}$):

$$U_{fg1,x} = \frac{2\lambda_{gr}}{\pi B'_{l,x} + d_{t1,x}} \ln\left(\frac{\pi \cdot B'_{l,x}}{d_{t1,x}} + 1\right); \quad (2.30)$$

- jei grindys gerai apšiltintos ($d_{t1,x} \geq B'_{l,x}$):

$$U_{fg1,x} = \frac{\lambda_{gr}}{0,457 \cdot B'_{l,x} + d_{t1,x}}; \quad (2.31)$$

čia: $B'_{l,x}$ – atitinkamų „x“ grindų ant grunto, kai grindys neapšiltintos arba jose įrengtas ištisinis horizontalusis termoizoliacinis sluoksnis, būdingasis grindų matmuo (m);

λ_{gr} – grunto šilumos laidumo koeficientas (W/(m·K)). $\lambda_{gr} = 2$ W/(m·K);

$d_{t1,x}$ – atitinkamų „x“ grindų ant grunto, kai grindys neapšiltintos arba jose įrengtas ištisinis horizontalusis termoizoliacinis sluoksnis, atstojamasis grindų plokštės storis, išreikštas grunto sluoksnio storiu (m):

$$d_{t1,x} = w_x + \lambda_{gr} \cdot (R_{se} + R_{f,x} + R_{si}); \quad (2.32)$$

čia: $R_{f,x}$ – atitinkamų „x“ grindų ant grunto, kai grindys neapšiltintos arba jose įrengtas ištisinis horizontalusis termoizoliacinis sluoksnis, grindų plokštės šiluminė varža (m²·K/W) (žr. 2.3. pav.);

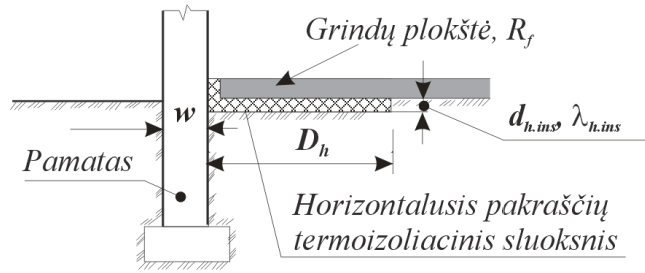
w_x – atitinkamas „x“ grindis ant grunto, kai grindys neapšiltintos arba jose įrengtas ištisinis horizontalusis termoizoliacinis sluoksnis, ribojančios sienos storis (m) (žr. 2.3. pav.).

Galima nevertinti grindų betoninės plokštės ir plonos grindų dangos. Išlyginamojo grunto pasluoksnio λ toks pats kaip ir grunto, todėl jo šiluminė varža taip pat gali būti nevertinama.

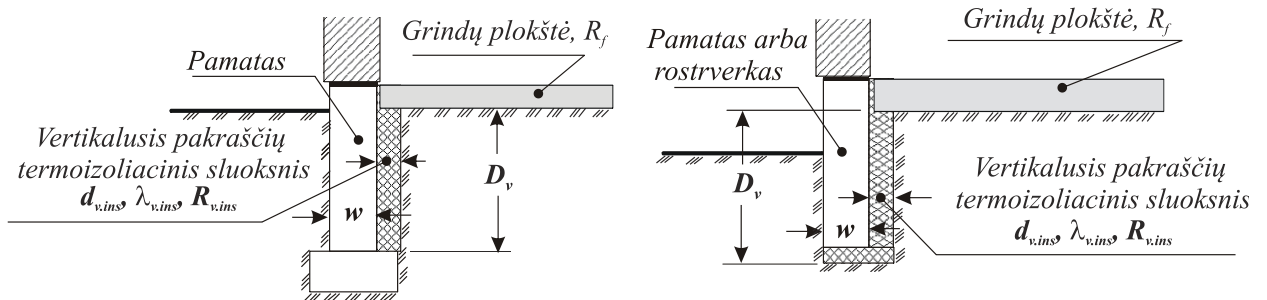
15.2. Kiekvieno mėnesio „m“ skaičiuojamasis šilumos srautas per grindis ant grunto $\Phi_{C,fg1,m}$ (W), pagal kurį skaičiuojami energijos poreikiai pastatui vėsinti, apskaičiuojamas pagal formulę [3.14]:

$$\Phi_{C,fg1,m} = \sum_{x=1}^n [A_{fg1,x} \cdot U_{fg1,x} \cdot (\theta_{iC} - \theta_{e,m}) + \hat{\theta}_e \cdot \cos(2\pi \cdot \frac{m - \tau - \beta_{l,x}}{12}) \cdot H_{pe1,x}]. \quad (2.33)$$

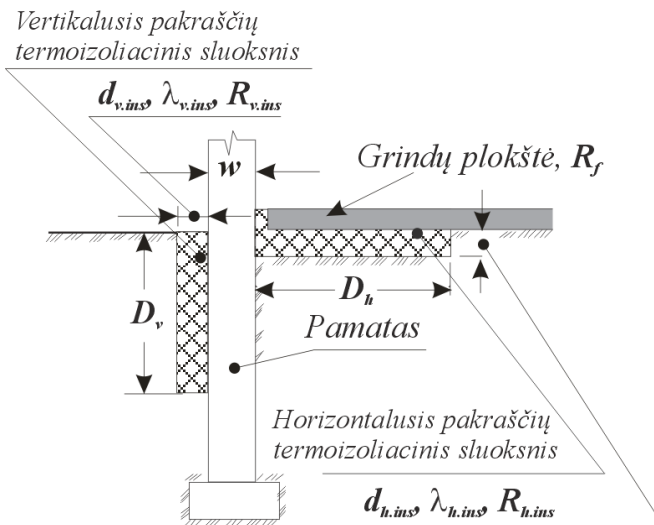
16. Šilumos srautų skaičiavimas per grindis ant grunto, kai grindys apšiltintos pakraščiuose (2.4.–2.6. pav.), turi būti atliktas dviem variantais: turi būti apskaičiuoti šilumos srautai per grindis, susiję su energijos poreikiais pastatui šildyti ir šilumos srautai, susiję su energijos poreikiais pastatui vėsinti.



2.4. pav. Grindų ant grunto apšiltinimo schema, kai grindų pakraščiuose įrengtas horizontalusis termoizoliacinis sluoksnis



2.5. pav. Grindų ant grunto apšiltinimo schema, kai grindų pakraščiuose įrengtas vertikalusis termoizoliacinis sluoksnis



2.6. pav. Grindų ant grunto apšiltinimo schema, kai grindų pakraščiuose įrengti horizontalusis ir vertikalusis termoizoliaciniai sluoksniai

16.1. Kiekvieno mėnesio „m“ norminis $\Phi_{N.H.fg2,m}$ (W), atskaitinis $\Phi_{R.H.fg2,m}$ (W) ir skaičiuojamasis $\Phi_{H.fg2,m}$ (W) šilumos srautas per pakraščiuose apšiltintas grindis, pagal kurį skaičiuojami energijos poreikiai pastatui šildyti, apskaičiuojamas pagal formules [3.14]:

$$\Phi_{N.H.fg2,m} = A_{fg2.sum} \cdot U_{(C,B).fg} \cdot (\theta_{iH} - \theta_{e,m}) + \hat{\theta}_e \cdot \sum_{x=1}^n [H_{pe2,x} \cdot \cos(2\pi \cdot \frac{m - \tau - \beta_{2,x}}{12})]; \quad (2.34)$$

$$\Phi_{R.H.fg2,m} = A_{fg2.sum} \cdot U_{R.fg} \cdot (\theta_{iH} - \theta_{e,m}) + \hat{\theta}_e \cdot \sum_{x=1}^n [H_{pe2,x} \cdot \cos(2\pi \cdot \frac{m - \tau - \beta_{2,x}}{12})]; \quad (2.35)$$

$$\Phi_{H.fg2,m} = \sum_{x=1}^n [(A_{fg2,x} \cdot U_{fg2,x} + P_{2,x} \cdot \Psi_{g.e.2,x}) \cdot (\theta_{iH} - \theta_{e,m}) + \hat{\theta}_e \cdot \cos(2\pi \cdot \frac{m - \tau - \beta_{2,x}}{12}) \cdot H_{pe2,x}]; \quad (2.36)$$

čia: $A_{fg2,sum}$ – grindų ant grunto, kai grindys apšiltintos pakraščiuose, suminis plotas (m^2). Nustatomas pagal Reglamento 7 priedo reikalavimus;

$A_{fg2,x}$ – atitinkamų „x“ grindų ant grunto, kai grindys apšiltintos pakraščiuose, plotas (m^2). Nustatomas pagal Reglamento 7 priedo reikalavimus;

$H_{pe2,x}$ – kiekvienų „x“ grindų išoriniai savitieji šilumos nuostoliai. Apskaičiuojami pagal (2.38) formulę;

$U_{(C,B).fg}$ – atitvarų, kurios ribojasi su gruntu, šilumos perdavimo koeficientas ($W/(m^2 \cdot K)$), imamas iš Reglamento 3 lentelės;

$U_{R.fg}$ – atitvarų, kurios ribojasi su gruntu, atskaitinis šilumos perdavimo koeficientas ($W/(m^2 \cdot K)$), imamas iš Reglamento 2 lentelės;

$U_{fg2,x}$ – atitinkamų „x“ grindų ant grunto, kai grindys apšiltintos pakraščiuose, skaičiuojamasis šilumos perdavimo koeficientas ($W/(m^2 \cdot K)$). Atsižvelgiant į grindų apšiltinimą, apskaičiuojamas pagal (2.40) formulę.

$\beta_{2,x}$ – rodiklis, įvertinantis šilumos srauto per atitinkamas „x“ pakraščiuose apšiltintas grindis ant grunto, pokyčio vėlavimą lyginant su išorės oro temperatūros pokyčiu (mėnesiai);

$$\beta_{2,x} = 1,5 - 0,42 \cdot \ln\left(\frac{\delta}{d_{t2,x} + 1}\right); \quad (2.37)$$

čia: $d_{t2,x}$ – apskaičiuojamas pagal (2.43) formulę.

Atitinkamų „x“ grindų išoriniai savitieji šilumos nuostoliai $H_{pe2,x}$ (W/K), kai grindų pakraščiuose įrengtas horizontalusis termoizoliacinis sluoksnis, apskaičiuojami pagal formulę:

$$H_{pe2,x} = 0,37 \cdot P_{2,x} \cdot \lambda_{gr} \cdot \left[\left(1 - e^{-\frac{D_{h,x}}{\delta}} \right) \cdot \ln\left(\frac{\delta}{d_{t2,x} + d'_{h,x}} + 1 \right) + e^{-\frac{D_{h,x}}{\delta}} \cdot \ln\left(\frac{\delta}{d_{t2,x}} + 1 \right) \right]; \quad (2.38)$$

čia: $D_{h,x}$ – atitinkamų „x“ grindų horizontaliojo termoizoliacinio sluoksnio plotis (m) (žr. 2.4. ir 2.6. pav.).

Atitinkamų „x“ grindų išoriniai savitieji šilumos nuostoliai $H_{pe2,x}$ (W/K), kai grindų pakraščiuose įrengtas vertikalusis termoizoliacinis sluoksnis, apskaičiuojami pagal formulę:

$$H_{pe2,x} = 0,37 \cdot P_{2,x} \cdot \lambda_{gr} \cdot \left[\left(1 - e^{-2 \cdot \frac{D_{v,x}}{\delta}} \right) \cdot \ln\left(\frac{\delta}{d_{t2,x} + d'_{v,x}} + 1 \right) + e^{-2 \cdot \frac{D_{v,x}}{\delta}} \cdot \ln\left(\frac{\delta}{d_{t2,x}} + 1 \right) \right]; \quad (2.39)$$

čia: $D_{v,x}$ – atitinkamų „x“ grindų vertikaliojo termoizoliacinio sluoksnio gylis (m) (žr. 2.5. ir 2.6. pav.).

Kai grindų pakraščiuose įrengti horizontalusis ir vertikalusis termoizoliaciniai sluoksniai, skaičiavimams naudojami to termoizoliacinio sluoksnio duomenys, kurio šilumos perdavimo koeficientas, apskaičiuotas pagal (2.40) formulę, mažiausias.

Atitinkamų „x“ grindų šilumos perdavimo koeficientas $U_{fg2,x}$ ($W/(m^2 \cdot K)$) apskaičiuojamas pagal formulę:

$$U_{fg2,x} = U_{02,x} + \frac{2 \cdot \Psi_{g.e.2,x}}{B_{2,x}'} ; \quad (2.40)$$

čia: $U_{02,x}$ – atitinkamų „x“ grindų šilumos perdavimo koeficiento dedamoji, priklausanti nuo grindų, ploto, perimetro ir grindis ribojančių sienų storio ($W/(m^2 \cdot K)$). Apskaičiuojama pagal (2.41) arba (2.42) formules;

$\Psi_{g.e.2,x}$ – atitinkamų „x“ grindų pakraščių apšiltinimo ilginis šilumos perdavimo koeficientas ($W/(m \cdot K)$). Apskaičiuojama pagal (2.46) arba (2.47) formules.

Atitinkamų „x“ grindų $U_{02,x}$ vertė apskaičiuojama taip:

- jei grindys neapšiltintos arba mažai apšiltintos ($d_{t2,x} < B'_{2,x}$), tai:

$$U_{02,x} = \frac{2\lambda_{gr}}{\pi B'_{2,x} + d_{t2,x}} \ln \left(\frac{\pi \cdot B'_{2,x}}{d_{t2,x}} + 1 \right) ; \quad (2.41)$$

- jei grindys gerai apšiltintos ($d_{t2,x} \geq B'_{2,x}$), tai:

$$U_{02,x} = \frac{\lambda_{gr}}{0,457 \cdot B'_{2,x} + d_{t2,x}} ; \quad (2.42)$$

čia: $B'_{2,i}$ – atitinkamų „x“ grindų ant grunto, kai grindys apšiltintos pakraščiuose, būdingasis grindų matmuo (m);

λ_{gr} – grunto šilumos laidumo koeficientas ($W/(m \cdot K)$). $\lambda_{gr} = 2 W/(m \cdot K)$;

$d_{t2,x}$ – atitinkamų „x“ grindų ant grunto, kai grindys apšiltintos pakraščiuose, atstojamasis grindų plokštės storis, išreikštas grunto sluoksnio storiu (m):

$$d_{t2,x} = w_x + \lambda_{gr} \cdot (R_{se} + R_{f,i} + R_{si}) ; \quad (2.43)$$

čia: $R_{f,x}$ – atitinkamų „x“ grindų ant grunto, kai grindys apšiltintos pakraščiuose, grindų plokštės šiluminė varža ($m^2 \cdot K/W$) (žr. 2.4. –2.6. pav.);

w_x – atitinkamas „x“ grindis ant grunto ribojantis sienos storis (m) (žr. 2.4.–2.6. pav.).

Apskaičiuojama atitinkamų „x“ grindų ant grunto papildomosios šiluminės varžos, esant horizontaliajam $R'_{h.ins,x}$ ($m^2 \cdot K/W$) ir vertikaliam $R'_{v.ins,x}$ ($m^2 \cdot K/W$) pakraščių apšiltinimui:

$$R'_{h.ins,x} = R_{h.ins,x} - \frac{d_{h.ins,x}}{\lambda_{gr}} \quad \text{ir} \quad R'_{v.ins,x} = R_{v.ins,x} - \frac{d_{v.ins,x}}{\lambda_{gr}} ; \quad (2.44)$$

čia: $R_{h.ins,x}$ – atitinkamų „x“ grindų horizontaliojo pakraščių termoizoliacinio sluoksnio šiluminė varža ($m^2 \cdot K/W$);

$R_{v.ins,x}$ – atitinkamų „x“ grindų vertikaliojo pakraščių termoizoliacinio sluoksnio šiluminė varža ($m^2 \cdot K/W$);

$d_{h.ins,x}$ – atitinkamų „x“ grindų horizontaliojo pakraščių termoizoliacinio sluoksnio storis (m);

$d_{v.ins,x}$ – atitinkamų „x“ grindų vertikaliojo pakraščių termoizoliacinio sluoksnio storis (m);

λ_{gr} – grunto šilumos laidumo koeficientas ($W/(m \cdot K)$). $\lambda_{gr} = 2 W/(m \cdot K)$.

Apskaičiuojamas atitinkamų „x“ grindų atstojamasis papildomojo apšiltinančio sluoksnio storis (išreikštas grunto sluoksnio storiu), esant horizontaliajam $d'_{h,x}$ (m) ir vertikaliam $d'_{v,x}$ (m) pakraščių apšiltinimui:

$$d'_{h,x} = R'_{h.ins,x} \cdot \lambda_{gr} \quad \text{ir} \quad d'_{v,x} = R'_{v.ins,x} \cdot \lambda_{gr} . \quad (2.45)$$

Atitinkamų „x“ grindų $\Psi_{g.e.2,x}$ vertė apskaičiuojama taip:

- kai termoizoliacinis sluoksnis įrengtas pagal pastato perimetrą horizontaliai (2.4. pav.):

$$\Psi_{g.e.2,x} = -\frac{\lambda_{gr}}{\pi} \left[\ln \left(\frac{D_{h,x}}{d_{t2,x}} + 1 \right) - \ln \left(\frac{D_{h,x}}{d_{t2,x} + d'_{h,x}} + 1 \right) \right]; \quad (2.46)$$

čia: $d_{t2,x}$ – apskaičiuojamas pagal (2.43) formulę;
 $d'_{h,x}$ – apskaičiuojamas pagal (2.45) formulę.

Formulė (2.46) taip pat taikoma, jei horizontalusis pakraščių termoizoliacinis sluoksnis įrengtas virš grindų plokštės arba išorinėje pamatų pusėje.

- kai termoizoliacinis sluoksnis įrengtas pagal pastato perimetrą vertikaliai, pamatų vidinėje arba išorinėje pusėje (2.5. pav.):

$$\Psi_{g.e.2,x} = -\frac{\lambda_{gr}}{\pi} \left[\ln \left(\frac{2 \cdot D_{v,x}}{d_{t2,x}} + 1 \right) - \ln \left(\frac{2 \cdot D_{v,x}}{d_{t2,x} + d'_{v,x}} + 1 \right) \right]; \quad (2.47)$$

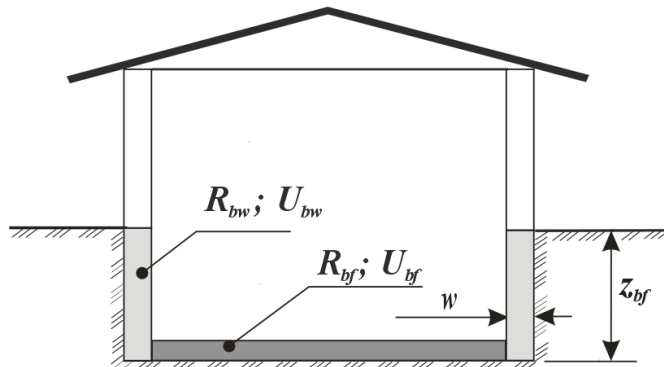
- kai termoizoliacinis sluoksnis įrengtas pagal pastato perimetrą vertikaliai ir horizontaliai, pagal (2.46) ir (2.47) formules turi būti apskaičiuotos $\Psi_{g.e.2,x}$ vertės ir tolimesniems skaičiavimams turi būti naudojama vertė, kuri labiausiai mažina $U_{fg2,x}$ vertę, apskaičiuojamą pagal (2.40) formulę.

Kai pamato sienos požeminės dalies šilumos laidumo koeficientas mažesnis už grunto, gali būti laikoma, kad ši pamato dalis yra vertikalusis apšiltinimas (žr. 2.6. pav.) ir $\Psi_{g.e.2,x}$ vertė skaičiuojama pagal (2.47) formulę.

16.2. Kiekvieno mėnesio „ m “ skaičiuojamasis šilumos srautas per pakraščiuose apšiltintas grindis ant grunto $\Phi_{C.fg2,m}$ (W), pagal kurį skaičiuojami energijos poreikiai pastatui vėsinti, apskaičiuojamas pagal formulę [3.14]:

$$\Phi_{C.fg2,m} = \sum_{x=1}^n [(A_{fg2,x} \cdot U_{fg2,x} + P_{2,x} \cdot \Psi_{g.e.2,x}) \cdot (\theta_{iC} - \theta_{e,m}) + \hat{\theta}_e \cdot \cos(2\pi \cdot \frac{m - \tau - \beta_{2,x}}{12}) \cdot H_{pe2,x}]; \quad (2.48)$$

17. Šilumos srautų skaičiavimas per šildomo rūšio atitvaras, kurios ribojasi su gruntu (2.7. pav.), turi būti atliktas dviem variantais: turi būti apskaičiuoti šilumos srautai per grindis, susiję su energijos poreikiais pastatui šildyti ir šilumos srautai, susiję su energijos poreikiais pastatui vėsinti.



2.7. pav. Šildomo rūšio schema

17.1. kiekvieno mėnesio „ m “ norminis $\Phi_{N.H.fg3,m}$ (W), atskaitinis $\Phi_{R.H.fg3,m}$ (W) ir skaičiuojamasis $\Phi_{H.fg3,m}$ (W) šilumos srautas per su gruntu besiribojančias šildomų rūšių atitvaras, pagal kurį skaičiuojami energijos poreikiai pastatui šildyti, apskaičiuojamas pagal formules [3.14]:

$$\Phi_{N.H.fg3,m} = A_{fg3.sum} \cdot U_{(C,B).fg} \cdot (\theta_{iH} - \theta_{e,m}) + \hat{\theta}_e \cdot \sum_{x=1}^n [H_{pe3,x} \cdot \cos(2\pi \cdot \frac{m - \tau - \beta_{3,x}}{12})]; \quad (2.49)$$

$$\Phi_{R.H.fg3,m} = A_{fg3.sum} \cdot U_{R.fg} \cdot (\theta_{iH} - \theta_{e,m}) + \hat{\theta}_e \cdot \sum_{x=1}^n [H_{pe3,x} \cdot \cos(2\pi \cdot \frac{m - \tau - \beta_{3,x}}{12})]; \quad (2.50)$$

$$\Phi_{H.fg3,m} = \sum_{x=1}^n [A_{fg3,x} \cdot U_{fg3,x} \cdot (\theta_{iH} - \theta_{e,m}) + \hat{\theta}_e \cdot H_{pe3,x} \cdot \cos(2\pi \cdot \frac{m - \tau - \beta_{3,x}}{12})]; \quad (2.51)$$

čia: $A_{fg3.sum}$ – šildomų rūšių atitvarų, kurios ribojasi su gruntu, suminis plotas (m^2). Nustatomas pagal Reglamento 7 priedo reikalavimus;

$A_{fg3,x}$ – atitinkamo „ x “ rūšio su gruntu besiribojančių sienų ir grindų bendras plotas (m^2):
 $A_{fg3,x} = A_{bf3,x} + z_{bf,x} \cdot P_{3,x}$. Nustatomas pagal Reglamento 7 priedo reikalavimus;

$A_{bf3,x}$ – atitinkamų „ x “ šildomų rūšių atitvarų, kurios ribojasi su gruntu, grindų plotas (m^2). Nustatomas pagal Reglamento 7 priedo reikalavimus;

$H_{pe3,x}$ – kiekvienų „ x “ šildomų rūšių atitvarų, kurios ribojasi su gruntu, išoriniai savitieji šilumos nuostoliai. Apskaičiuojami pagal (2.53) formulę;

$U_{(C,B).fg}$ – atitvarų, kurios ribojasi su gruntu, šilumos perdavimo koeficientas ($W/(m^2 \cdot K)$), imamas iš Reglamento 3 lentelės;

$U_{R.fg}$ – atitvarų, kurios ribojasi su gruntu, šilumos perdavimo koeficientas ($W/(m^2 \cdot K)$), imamas iš Reglamento 2 lentelės;

$U_{fg3,x}$ – atitinkamo „ x “ rūšio vidutinis su gruntu besiribojančių sienų ir grindų šilumos

$$U_{fg3,x} = \frac{A_{bf3,x} \cdot U_{bf3,x} + z_{bf,x} \cdot P_{3,x} \cdot U_{bw3,x}}{A_{bf3,x} + z_{bf,x} \cdot P_{3,x}};$$

perdavimo koeficientas ($W/(m^2 \cdot K)$):

$U_{bf3,x}$ – atitinkamų „ x “ šildomų rūšių grindų skaičiuojamasis šilumos perdavimo koeficientas ($W/(m^2 \cdot K)$). Apskaičiuojamas pagal (2.54) arba (2.55) formulę atsižvelgiant į grindų apšiltinimą;

$U_{bw3,x}$ – atitinkamų „ x “ šildomų rūšių sienų skaičiuojamasis šilumos perdavimo koeficientas ($W/(m^2 \cdot K)$). Apskaičiuojamas pagal (2.57) formulę;

$z_{bf,x}$ – atitinkamų „ x “ rūšio grindų gylis nuo grunto paviršiaus (m). Nustatomas pagal Reglamento 7 priedo reikalavimus;

$\beta_{3,x}$ – rodiklis, įvertinantis šilumos srauto per atitinkamas „ x “ grindis ant grunto, kai grindys apšiltintos pakraščiuose, pokyčio vėlavimą lyginant su išorės oro temperatūros pokyčiu (mėnesiai);

$$\beta_{3,x} = 1,5 - 0,42 \cdot \ln\left(\frac{\delta}{d_{t3,x} + 1}\right); \quad (2.52)$$

čia: $d_{t3,x}$ – apskaičiuojamas pagal (2.56) formulę.

Atitinkamų „ x “ šildomų rūšių atitvarų, kurios ribojasi su gruntu, išoriniai savitieji šilumos nuostoliai $H_{pe3,x}$ (W/K), apskaičiuojami pagal formulę:

$$H_{pe3,x} = 0,37 \cdot P_{3,x} \cdot \lambda_{gr} \cdot \left[2 \cdot \left(1 - e^{-\frac{z_{bf,x}}{\delta}} \right) \cdot \ln\left(\frac{\delta}{d_{w,x}} + 1\right) + e^{-\frac{z_{bf,x}}{\delta}} \cdot \ln\left(\frac{\delta}{d_{t3,x}} + 1\right) \right]; \quad (2.53)$$

Atitinkamų „x“ šildomo rūšio grindų šilumos perdavimo koeficientas $U_{bf3,x}$ apskaičiuojamas pagal formules:

a) neapšiltintų arba mažai apšiltintų rūšio grindų ($d_{t3,x} + 0,5 \cdot z_{bf,x} < B'_{3,x}$):

$$U_{bf3,x} = \frac{2 \cdot \lambda_{gr}}{\pi \cdot B'_{3,x} + d_{t3,x} + 0,5 \cdot z_{bf,x}} \ln \left(\frac{\pi \cdot B'_{3,x}}{d_{t3,x} + 0,5 \cdot z_{bf,x}} + 1 \right) \quad (2.54)$$

b) gerai apšiltintų rūšio grindų ($d_{t3,x} + 0,5 \cdot z_{bf,x} \geq B'_{3,x}$):

$$U_{bf3,x} = \frac{\lambda_{gr}}{0,457 \cdot B'_{3,x} + d_{t3,x} + 0,5 \cdot z_{bf,x}} \quad (2.55)$$

Atitinkamų „x“ rūšio grindų atstojamasis storis $d_{t3,x}$ apskaičiuojamas:

$$d_{t3,x} = w + \lambda_{gr} \cdot (R_{si} + R_{bf,i} + R_{se}) \quad (2.56)$$

čia: $R_{bf,x}$ – atitinkamų „x“ rūšio grindų (su termoizoliaciniu sluoksniu) suminė varža ($m^2 \cdot K/W$). Apskaičiuojant $R_{bf,x}$, galima nevertinti grindų betoninės plokštės ir plonos grindų dangos. Išlyginamojo grunto pasluoksnio λ imamas toks kaip ir grunto, todėl jo šiluminė varža taip pat nevertinama.

Atitinkamų „x“ šildomo rūšio sienų šilumos perdavimo koeficientas $U_{bw3,x}$ apskaičiuojamas pagal formulę:

$$U_{bw3,x} = \frac{2 \cdot \lambda_{gr}}{\pi \cdot z_{bf,x}} \left(1 + \frac{0,5 \cdot d_{t3,x}}{d_{t3,x} + z_{bf,x}} \right) \ln \left(\frac{z_{bf,x}}{d_{w,x}} + 1 \right); \quad (2.57)$$

(2.57) formulė naudojama, kai $d_{w,x} \geq d_{t3,x}$. Jei $d_{w,x} < d_{t3,x}$, tai vietoje $d_{t3,x}$ imama $d_{w,x}$:

$$d_{w,x} = \lambda_{gr} \cdot (R_{si} + R_{bw,x} + R_{se}); \quad (2.58)$$

čia: $d_{w,x}$ – atstojamasis rūšio požeminės dalies sienos storis (m);

$R_{bw,x}$ – atitinkamų „x“ rūšio sienos požeminės dalies suminė šiluminė varža ($m^2 \cdot K/W$) (žr. 2.7. pav.).

Jei šildomas rūšys yra tik po dalimi pastato, o kitoje dalyje – grindys ant grunto, galima skaičiuoti apytiksliai, laikant, kad po visu pastatu yra rūšys, tačiau jo įgilinimas imamas lygus pusei rūšio įgilinimo.

Papunkčio pakeitimai:

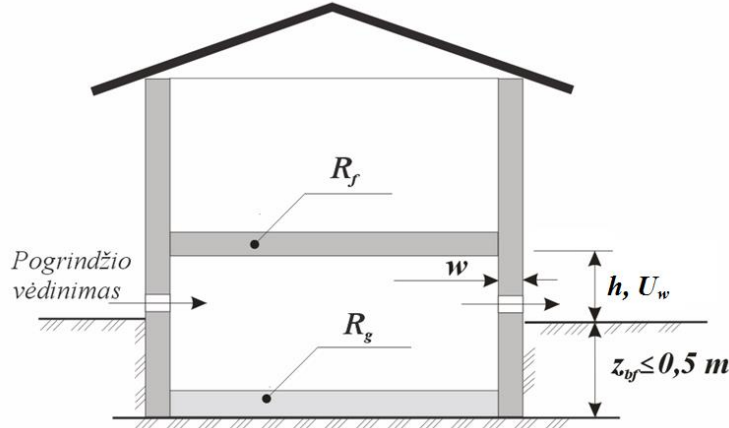
Nr. [D1-23](#), 2019-01-11, paskelbta TAR 2019-01-14, i. k. 2019-00444

17.2. Kiekvieno mėnesio „m“ skaičiuojamasis šilumos srautas per su gruntu besiribojančias šildomų rūšių atitvaras $\Phi_{C.fg3,m}$ (W), pagal kurį skaičiuojami energijos poreikiai pastatui vėsinti, apskaičiuojamas pagal formulę [3.14]:

$$\Phi_{C.fg3,m} = \sum_{x=1}^n [(A_{bf3,x} \cdot U_{bf3,x} + z_{bf,x} \cdot P_{3,x} \cdot U_{bw3,x}) \cdot (\theta_{iC} - \theta_{e,m}) + \hat{\theta}_e \cdot \cos(2\pi \cdot \frac{m - \tau - \beta_{3,x}}{12}) \cdot H_{pe3,x}]. \quad (2.59)$$

18. Šilumos srautų skaičiavimas per grindis virš vėdinamų pogrindžių (2.8. pav.), turi būti atliktas dviem variantais: turi būti apskaičiuoti šilumos srautai per grindis, susiję su energijos poreikiais pastatui šildyti ir šilumos srautai, susiję su energijos poreikiais pastatui vėsinti.

Atitvaros grindų virš vėdinamų pogrindžių tipui priskiriamos, kai pogrindžio grindų gylys z_{bf} (žr. 2.8. pav.) ne didesnis už 0,5 m. Kai šis gylys didesnis, atitvaros priskiriamos grindų virš vėdinamų rūšių tipui ir jų skaičiavimas turi būti atliktas pagal 19 punkto reikalavimus. Grindų gylys z_{bf} turi būti nustatytas pagal Reglamento 7 priedo reikalavimus.



2.8. pav. Grindų virš vėdinamo pogrindžio schema

18.1. Kiekvieno mėnesio „m“ norminis $\Phi_{N.H.fg4,m}$ (W), atskaitinis $\Phi_{R.H.fg4,m}$ (W) ir skaičiuojamasis $\Phi_{H.fg4,m}$ (W) šilumos srautas per grindis, pagal kurį skaičiuojami energijos poreikiai pastatui šildyti, apskaičiuojamas pagal formules [3.14]:

$$\Phi_{N.H.fg4,m} = A_{fg4,sum} \cdot U_{(C,B).fg} \cdot (\theta_{iH} - \theta_{e,m}) + \hat{\theta}_e \cdot \sum_{x=1}^n [H_{pe4,x} \cdot \cos(2\pi \cdot \frac{m-\tau-\beta_{4,x}}{12})]; \quad (2.60)$$

$$\Phi_{R.H.fg4,m} = A_{fg4,sum} \cdot U_{R.fg} \cdot (\theta_{iH} - \theta_{e,m}) + \hat{\theta}_e \cdot \sum_{x=1}^n [H_{pe4,x} \cdot \cos(2\pi \cdot \frac{m-\tau-\beta_{4,x}}{12})]; \quad (2.61)$$

$$\Phi_{H.fg4,m} = \sum_{x=1}^n [A_{fg4,x} \cdot U_{fg4,x} \cdot (\theta_{iH} - \theta_{e,m}) + \hat{\theta}_e \cdot \cos(2\pi \cdot \frac{m-\tau-\beta_{4,x}}{12}) \cdot H_{pe4,x}]; \quad (2.62)$$

čia: $A_{fg4,sum}$ – grindų virš vėdinamų pogrindžių suminis plotas (m^2). Nustatomas pagal Reglamento 7 priedo reikalavimus;

$A_{fg4,x}$ – atitinkamų „x“ grindų virš vėdinamų pogrindžių plotas (m^2). Nustatomas pagal Reglamento 7 priedo reikalavimus;

$H_{pe4,x}$ – kiekvienių „x“ grindų išoriniai savitieji šilumos nuostoliai. Apskaičiuojami pagal (2.65) formulę;

$U_{(C,B).fg}$ – atitvarų, kurios ribojasi su gruntu, šilumos perdavimo koeficientas ($W/(m^2 \cdot K)$), imamas iš Reglamento 3 lentelės;

$U_{R.fg}$ – atitvarų, kurios ribojasi su gruntu, šilumos perdavimo koeficientas ($W/(m^2 \cdot K)$), imamas iš Reglamento 2 lentelės;

$U_{fg4,x}$ – atitinkamų „x“ grindų virš vėdinamų pogrindžių, skaičiuojamasis šilumos perdavimo koeficientas ($W/(m^2 \cdot K)$). Apskaičiuojamas pagal (2.64) formulę;

$\beta_{4,x}$ – rodiklis, įvertinantis šilumos srauto per atitinkamas „x“ grindis virš vėdinamų pogrindžių pokyčio vėlavimą lyginant su išorės oro temperatūros pokyčiu (mėnesiai);

(2.63)

$$\beta_{4,x} = 1,5 - 0,42 \cdot \ln\left(\frac{\delta}{d_{t4,x} + 1}\right);$$

čia: $d_{t4,x}$ – apskaičiuojamas pagal (2.68) formulę.

Atitinkamų „x“ grindų virš vėdinamų pogrindžių $U_{fg4,x}$ (W/(m²·K)) vertė apskaičiuojama taip:

$$U_{fg4,x} = \frac{1}{\frac{1}{U_{f,x}} + \frac{1}{U_{g,x} + U_{u,x}}}. \quad (2.64)$$

Atitinkamų „x“ grindų virš vėdinamų pogrindžių išoriniai savitieji šilumos nuostoliai $H_{pe4,x}$ (W/K) apskaičiuojami pagal formulę:

$$H_{pe4,x} = U_{f,x} \cdot \frac{0,37 \cdot P_{4,x} \cdot \lambda_{gr} \cdot \ln\left(\frac{\delta}{d_{t4,x}} + 1\right) + U_{g,x} \cdot A_{fg4,x}}{U_{u,x} + U_{f,x} + \frac{\lambda_{gr}}{\delta}}; \quad (2.65)$$

čia: $P_{4,x}$ – atitinkamų „x“ grindų virš vėdinamų pogrindžių perimetras (m).

Atitinkamų „x“ grindų perdenginio tarp patalpų ir vėdinamo pogrindžio $U_{f,x}$ (W/(m²·K)) vertė apskaičiuojama taip:

$$U_{f,x} = \frac{1}{R_{se} + R_{f,x} + R_{si}}. \quad (2.66)$$

Atitinkamų „x“ grindų vėdinamo pogrindžio grindų plokštės $U_{g,x}$ (W/(m²·K)) vertė apskaičiuojama taip:

$$U_{g,x} = \frac{2\lambda_{gr}}{\pi B'_{4,x} + d_{t4,x}} \cdot \ln\left(\frac{\pi \cdot B'_{4,x}}{d_{t4,x}} + 1\right); \quad (2.67)$$

čia: $B'_{4,x}$ – atitinkamų „x“ grindų virš vėdinamų pogrindžių būdingasis grindų matmuo (m);

$d_{t4,x}$ – atitinkamų „x“ grindų virš vėdinamų pogrindžių atstojamasis pogrindžio grindų plokštės storis, išreikštas grunto sluoksnio storiumi (m):

$$d_{t4,x} = w_x + \lambda_{gr} \cdot (R_{se} + R_{g,x} + R_{si}); \quad (2.68)$$

Šilumos perdavimo koeficientas tarp vėdinamo pogrindžio ir išorės $U_{u,x}$ (W/(m²·K)) apskaičiuojamas taip:

$$U_{u,x} = \frac{2 \cdot h_x \cdot U_{w,x}}{B'_{4,x}} + 1450 \cdot \frac{e_{vent,x} \cdot v_{wind} \cdot f_{wind}}{B'_{4,x}}; \quad (2.69)$$

čia: h_x – atitinkamų „x“ grindų pogrindžio sienų aukštis virš grunto lygio (m). Jei sienų aukštis pogrindžio perimetru nevienodas, skaičiavimuose turi būti naudojama vidutinė h_x vertė;

$U_{w,x}$ – pogrindžio sienų skaičiuojamasis šilumos perdavimo koeficientas (W/(m²·K)). Nesant duomenų, laikoma $U_{w,x} = 3$ W/(m²·K);

$e_{vent,x}$ – atitinkamų „x“ grindų virš vėdinamų pogrindžių vėdinimo angų plotas vienam vėdinamo pogrindžio perimetrometrai (m²/m). Nesant pakankamai duomenų, laikoma $e_{vent,x} = 0,002$ m²/m;

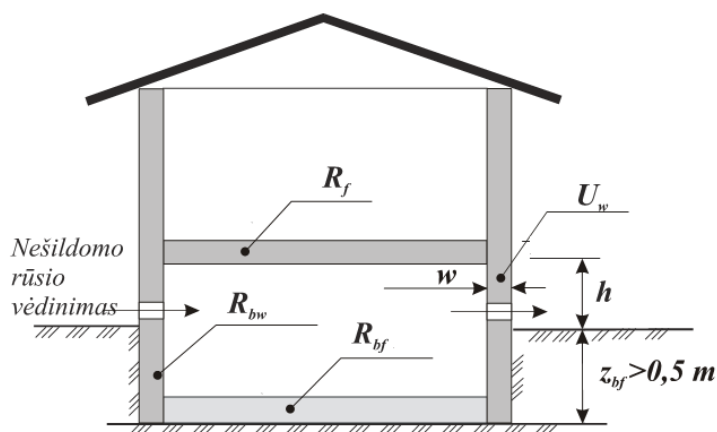
v_{wind} – vidutinis vėjo greitis (m/s). Laikoma $v_{wind} = 3,5$ m/s;

f_{wind} – rodiklis, įvertinantis pastato išorėje esančias užtvarytas vėjui. Laikoma $f_{wind} = 0,05$.

18.2. Kiekvieno mėnesio „m“ skaičiuojamasis šilumos srautas per virš vėdinamų pogrindžių esančias grindis $\Phi_{C.fg4,m}$ (W), pagal kurį skaičiuojami energijos poreikiai pastatui vėsinti, apskaičiuojamas pagal formulę [3.14]:

$$\Phi_{C.fg4,m} = \sum_{x=1}^n [A_{fg4,x} \cdot U_{fg4,x} \cdot (\theta_{iC} - \theta_{e,m}) + \hat{\theta}_e \cdot \cos(2\pi \cdot \frac{m - \tau - \beta_{4,x}}{12}) \cdot H_{pe4,x}]; \quad (2.70)$$

19. Šilumos srautų skaičiavimas per grindis virš nešildomų vėdinamų rūsių (2.9. pav.), turi būti atliktas dviem variantais: turi būti apskaičiuoti šilumos srautai per grindis, susiję su energijos poreikiais pastatui šildyti, ir šilumos srautai, susiję su energijos poreikiais pastatui vėsinti.



2.9. . Nešildomo vėdinamo rūšio schema

19.1. kiekvieno mėnesio „m“ norminis $\Phi_{N.H.fg5,m}$ (W), atskaitinis $\Phi_{R.H.fg5,m}$ (W) ir skaičiuojamasis $\Phi_{H.fg5,m}$ (W) šilumos srautas per grindis virš nešildomų vėdinamų rūsių, pagal kurį skaičiuojami energijos poreikiai pastatui šildyti, apskaičiuojamas pagal formules [3.14]:

$$\Phi_{N.H.fg5,m} = A_{fg5.sum} \cdot U_{(C,B).fg} \cdot (\theta_{iH} - \theta_{e,m}) + \hat{\theta}_e \cdot [\sum_{x=1}^n H_{pe5,x} \cdot \cos(2\pi \cdot \frac{m - \tau - \beta_{5,x}}{12})]; \quad (2.71)$$

$$\Phi_{R.H.fg5,m} = A_{fg5.sum} \cdot U_{R.fg} \cdot (\theta_{iH} - \theta_{e,m}) + \hat{\theta}_e \cdot \sum_{x=1}^n [H_{pe5,x} \cdot \cos(2\pi \cdot \frac{m - \tau - \beta_{5,x}}{12})]; \quad (2.72)$$

$$\Phi_{H.fg5,m} = \sum_{x=1}^n [A_{fg5,x} \cdot U_{fg5,x} \cdot (\theta_{iH} - \theta_{e,m}) + \hat{\theta}_e \cdot \cos(2\pi \cdot \frac{m - \tau - \beta_{5,x}}{12}) \cdot H_{pe5,x}]; \quad (2.73)$$

čia: $A_{fg5.sum}$ – grindų virš nešildomų rūsių suminis plotas (m²). Nustatomas pagal Reglamento 7 priedo reikalavimus;

$A_{fg5,x}$ – atitinkamų „x“ grindų virš nešildomų rūsių plotas (m²). Nustatomas pagal Reglamento 7 priedo reikalavimus;

$H_{pe5,x}$ – kiekvienų „x“ grindų virš nešildomų rūsių išoriniai savitieji šilumos nuostoliai. Apskaičiuojami pagal (2.76) formulę;

$U_{fg5,x}$ – atitinkamų „x“ grindų virš vėdinamų pogrindžių šilumos perdavimo koeficientas (W/(m²·K)). Apskaičiuojamas pagal (2.75) formulę;

$U_{(C,B),fg}$ – atitvarų, kurios ribojasi su gruntu, šilumos perdavimo koeficientas ($W/(m^2 \cdot K)$), imamas iš Reglamento 3 lentelės;

$U_{R,fg}$ – atitvarų, kurios ribojasi su gruntu, šilumos perdavimo koeficientas ($W/(m^2 \cdot K)$), imamas iš Reglamento 2 lentelės;

$U_{bf,x}$ – atitinkamų „x“ nešildomo rūšio grindų skaičiuojamasis šilumos perdavimo koeficientas ($W/(m^2 \cdot K)$). Apskaičiuojamas pagal (2.77) arba (2.78) formulę atsižvelgiant į grindų apšiltinimą;

$U_{bw,x}$ – atitinkamų „x“ nešildomo rūšio sienų skaičiuojamasis šilumos perdavimo koeficientas ($W/(m^2 \cdot K)$). Apskaičiuojamas pagal (2.80) formulę;

$z_{bf,x}$ – atitinkamų „x“ nešildomo rūšio grindų gylis nuo grunto paviršiaus (m). Nustatomas pagal Reglamento 7 priedo reikalavimus;

$\beta_{5,x}$ – rodiklis, įvertinantis šilumos srauto per atitinkamas „x“ grindis virš nešildomų rūšių pokyčio vėlavimą lyginant su išorės oro temperatūros pokyčiu (mėnesiai);

$$\beta_{5,x} = 1,5 - 0,42 \cdot \ln\left(\frac{\delta}{d_{t5,x} + 1}\right); \quad (2.74)$$

čia: $d_{t5,x}$ – apskaičiuojamas pagal (2.79) formulę.

Atitinkamų „x“ grindų virš nešildomo rūšio $U_{fg5,x}$ ($W/(m^2 \cdot K)$) vertė apskaičiuojama taip:

$$U_{fg5,x} = \frac{1}{\frac{1}{U_{f,x}} + \frac{A_{fg5,x}}{A_{fg5,x} \cdot U_{bf,x} + z_{bf,x} \cdot P_{5,x} \cdot U_{bw,x} + h_x \cdot P_{5,x} \cdot U_{w,x} + 0,33 \cdot n_x \cdot V_{5,x}}}; \quad (2.75)$$

čia: n_x – oro pasikeitimo dažnis atitinkamame „x“ nešildomame rūsyje (h^{-1}). Nesant duomenų, imama $n=0,3 h^{-1}$;

$V_{5,x}$ – atitinkamo „x“ nešildomo rūšio patalpų tūris (m^3). Nustatomas pagal Reglamento 7 priedo reikalavimus.

Atitinkamų „x“ grindų virš nešildomo rūšio išoriniai savitieji šilumos nuostoliai $H_{pe5,x}$ (W/K) apskaičiuojami pagal formulę:

$$H_{pe5,x} = A_{fg5,x} \cdot U_{f,x} \cdot \frac{0,37 \cdot P_{5,x} \cdot \lambda_{gr} \cdot \left(2 - e^{-\frac{z_{bf,x}}{\delta}}\right) \cdot \ln\left(\frac{\delta}{d_{t5,x}} + 1\right) + h_x \cdot P_{5,x} \cdot U_{w,x} + 0,33 \cdot n \cdot V_{5,x}}{\left(A_{fg5,x} + z_{bf,x} \cdot P_{5,x}\right) \cdot \frac{\lambda_{gr}}{\delta} + h_x \cdot P_{5,x} \cdot U_{w,x} + 0,33 \cdot n \cdot V_{5,x} + A_{fg5,x} \cdot U_{f,x}}. \quad (2.76)$$

Atitinkamų „x“ nešildomo rūšio grindų šilumos perdavimo koeficientas $U_{bf,x}$ apskaičiuojamas pagal formules:

a) neapšiltintų arba mažai apšiltintų rūšio grindų ($d_{t5,x} + 0,5 \cdot z_{bf,x} < B'_{5,x}$):

$$U_{bf,x} = \frac{2 \cdot \lambda_{gr}}{\pi \cdot B'_{5,x} + d_{t5,x} + 0,5 \cdot z_{bf,x}} \ln\left(\frac{\pi \cdot B'_{5,x}}{d_{t5,x} + 0,5 \cdot z_{bf,x}} + 1\right) \quad (2.77)$$

b) gerai apšiltintų rūšio grindų ($d_{t5,x} + 0,5 \cdot z_{bf,x} \geq B'_{5,x}$):

$$U_{bf,x} = \frac{\lambda_{gr}}{0,457 \cdot B'_{5,x} + d_{t5,x} + 0,5 \cdot z_{bf,x}} \quad (2.78)$$

Atitinkamų „x“ rūšio grindų atstojamasis storis $d_{t5,x}$ apskaičiuojamas:

$$d_{t5,x} = w + \lambda_{gr} \cdot (R_{si} + R_{bf,x} + R_{se}); \quad (2.79)$$

čia: $R_{bf,x}$ – atitinkamų „x“ rūšio grindų (su termoizoliaciniu sluoksniu) suminė varža ($m^2 \cdot K/W$). Apskaičiuojant $R_{bf,x}$, galima nevertinti grindų betoninės plokštės ir plonos grindų dangos. Išlyginamojo grunto pasluoksniu λ imamas toks kaip ir grunto, todėl jo šiluminė varža taip pat nevertinama.

Atitinkamų „x“ nešildomo rūšio sienų šilumos perdavimo koeficientas $U_{bw,x}$ apskaičiuojamas pagal formulę:

$$U_{bw,x} = \frac{2 \cdot \lambda_{gr}}{\pi \cdot z_{bf,x}} \left(1 + \frac{0,5 \cdot d_{t5,x}}{d_{t5,x} + z_{bf,x}} \right) \ln \left(\frac{z_{bf,x}}{d_{w,x}} + 1 \right); \quad (2.80)$$

(2.80) formulė naudojama, kai $d_{w,x} \geq d_{t5,x}$. Jei $d_{w,x} < d_{t5,x}$, taivietoje $d_{t5,x}$ imama $d_{w,x}$:

$$d_{w,x} = \lambda_{gr} \cdot (R_{si} + R_{bw,x} + R_{se}); \quad (2.81)$$

čia: $d_{w,x}$ – atstojamasis rūšio požeminės dalies sienos storis (m);

$R_{bw,x}$ – atitinkamų „x“ rūšio sienos požeminės dalies suminė šiluminė varža ($m^2 \cdot K/W$) (žr. 2.9 pav.)

Papunkčio pakeitimai:

Nr. [D1-23](#), 2019-01-11, paskelbta TAR 2019-01-14, i. k. 2019-00444

19.2. Kiekvieno mėnesio „m“ skaičiuojamasis šilumos srautas per su gruntu besiribojančias nešildomų rūšių atitvaras $\Phi_{C.fg5,m}$ (W), pagal kurį skaičiuojami energijos poreikiai pastatui vėsinti, apskaičiuojamas pagal formulę [3.14]:

$$\Phi_{H.fg5,m} = \sum_{x=1}^n [A_{fg5,x} \cdot U_{fg5,x} \cdot (\theta_{iC} - \theta_{e,m}) + \hat{\theta}_e \cdot \cos(2\pi \cdot \frac{m - \tau - \beta_{5,x}}{12}) \cdot H_{pe5,x}]. \quad (2.82)$$

VIII skyrius

Mėnesinių šilumos nuostolių per pastato langus, stoglangius, švieslangius ir kitas skaidrias atitvaras skaičiavimas

20. Kiekvieno mėnesio „m“ norminiai $Q_{N.H.wda,m}$ (kWh/($m^2 \cdot m\acute{e}n.$)), atskaitiniai $Q_{R.H.wda,m}$ (kWh/($m^2 \cdot m\acute{e}n.$)) ir skaičiuojamieji $Q_{H.wda,m}$ (kWh/($m^2 \cdot m\acute{e}n.$)) šilumos nuostoliai per pastato langus, stoglangius, švieslangius ir kitas skaidrias atitvaras, pagal kuriuos skaičiuojami energijos poreikiai pastatui šildyti, apskaičiuojami pagal formules:

$$Q_{N.H.wda,m} = \frac{0,001 \cdot t_m \cdot 24}{A_p} \cdot (A_{wd.sum} + A_{gw.sum} + A_{bw.sum} + A_{og.sum}) \cdot U_{(C,B).wda} \cdot (\theta_{iH} - \theta_{e,m}); \quad (2.83)$$

$$Q_{R.H.wda,m} = \frac{0,001 \cdot t_m \cdot 24}{A_p} \cdot (A_{wd.sum} + A_{gw.sum} + A_{bw.sum} + A_{og.sum}) \cdot U_{R.wda} \cdot (\theta_{iH} - \theta_{e,m}); \quad (2.84)$$

$$Q_{H.wda,m} = \frac{0,001 \cdot t_m \cdot 24}{A_p} \cdot (\theta_{iH} - \theta_{e,m}) \cdot \left[\sum_{x=1}^n (A_{wd,x} \cdot U_{wd,x} \cdot k_{wd,m,x}) + \right. \\ \left. + \sum_{x=1}^n (A_{gw,x} \cdot U_{gw,x} \cdot k_{gw,m,x}) + \sum_{x=1}^n (A_{bw,x} \cdot U_{bw,x} \cdot k_{bw,m,x}) + \sum_{x=1}^n (A_{og,x} \cdot U_{og,x} \cdot k_{og,m,x}) \right]; \quad (2.85)$$

čia: $A_{wd,sum}$, $A_{gw,sum}$, $A_{bw,sum}$, $A_{og,sum}$ – langų, stoglangių, švieslangių ir kitų skaidrių atitvarų suminiai plotai (m^2). Nustatomi pagal Reglamento 7 priedo reikalavimus;

$A_{wd,x}$, $A_{gw,x}$, $A_{bw,x}$, $A_{og,x}$ – atitinkamo „x“ lango, stoglangio, švieslangio ir kitos skaidrios atitvaros plotas (m^2). Nustatomas pagal Reglamento 7 priedo reikalavimus;

$U_{(C,B).wda}$ – langų, stoglangių, švieslangių ir kitų skaidrių atitvarų šilumos perdavimo koeficientas ($W/(m^2 \cdot K)$). $U_{(C,B).wda}$ vertė imama iš Reglamento 3 lentelės;

$U_{R.wda}$ – langų, stoglangių, švieslangių ir kitų skaidrių atitvarų atskaitinis šilumos perdavimo koeficientas ($W/(m^2 \cdot K)$). Imamas iš Reglamento 2 lentelės;

$U_{wd,x}$, $U_{gw,x}$, $U_{bw,x}$, $U_{og,x}$ – atitinkamo „x“ lango, stoglangio, švieslangio ar kitos skaidrios atitvaros skaičiuojamasis šilumos perdavimo koeficientas ($W/(m^2 \cdot K)$). Imamas iš gamintojo deklaracijos arba turi būti naudojami Reglamento 4 priede 4.1, 4.3 ir 4.4 lentelėse nurodyti duomenys. A, A+ ir A++ klasės pastatų skaičiavimuose, minėtų atitvarų deklaracijose nurodytos U vertės gali būti naudojamos tik jei jos pateiktos kiekvieno matmens atitvarai;

$k_{wd,m,x}$, $k_{gw,m,x}$, $k_{bw,m,x}$, $k_{og,m,x}$ – kiekvieno mėnesio „m“ pataisos koeficientas atitinkamam „x“ langui, stoglangiui, švieslangiui ir kitai skaidriai atitvarai. Imamas iš 2.9 lentelės.

Pataisos koeficientų langams $k_{wd,m}$, stoglangiams $k_{gw,m}$, švieslangiams $k_{bw,m}$ ir kitoms skaidrioms atitvaroms $k_{og,m}$ vertės

2.9 lentelė

Langų, stoglangių, švieslangių ir kitų skaidrių atitvarų apibūdinimas	$k_{wd,m}$, $k_{gw,m}$, $k_{bw,m}$, $k_{og,m}$
Langai, stoglangiai, švieslangiai ir kitos skaidrios atitvaros tarp patalpų ir išorės	1
Langai stoglangiai, švieslangiai ir kitos skaidrios atitvaros tarp patalpų ir šiltnamio	0,8
Langai, stoglangiai, švieslangiai ir kitos skaidrios atitvaros tarp patalpų ir įstiklinto balkono arba įstiklintų galerijų	0,85
Langai, stoglangiai, švieslangiai ir kitos skaidrios atitvaros tarp šildomų ir nešildomų pastato patalpų	0,8
Langai, stoglangiai, švieslangiai ir kitos skaidrios atitvaros tarp šildomų ir nešildomų apšiltintų patalpų	Apskaičiuojama pagal Reglamento 14 priedo reikalavimus

21. Kiekvieno mėnesio „m“ skaičiuojamieji šilumos nuostoliai per pastato langus, stoglangius, švieslangius ir kitas skaidrias atitvaras $Q_{C.wda,m}$ ($kWh/(m^2 \cdot mėn.)$), pagal kuriuos skaičiuojami energijos poreikiai pastatui vėsinti, apskaičiuojami pagal formulę:

$$Q_{C.wda,m} = \frac{0,001 \cdot t_m \cdot 24}{A_p} \cdot (\theta_{iC} - \theta_{e,m}) \cdot \left[\sum_{x=1}^n (A_{wd,x} \cdot U_{wd,x} \cdot k_{wd,m,x}) + \right. \\ \left. + \sum_{x=1}^n (A_{gw,x} \cdot U_{gw,x} \cdot k_{gw,m,x}) + \sum_{x=1}^n (A_{bw,x} \cdot U_{bw,x} \cdot k_{bw,m,x}) + \sum_{x=1}^n (A_{og,x} \cdot U_{og,x} \cdot k_{og,m,x}) \right]. \quad (2.86)$$

IX skyrius

Mėnesinių šilumos nuostolių per pastato išorines duris ir vartus skaičiavimas

22. Kiekvieno mėnesio „m“ norminiai $Q_{N.H.d,m}$ (kWh/(m²·mėn.)), atskaitiniai $Q_{R.H.d,m}$ (kWh/(m²·mėn.)) ir skaičiuojamieji $Q_{H.d,m}$ (kWh/(m²·mėn.)) šilumos nuostoliai per pastato išorines duris ir vartus, pagal kuriuos skaičiuojami energijos poreikiai pastatui šildyti, apskaičiuojami pagal formules:

$$Q_{N.H.d,m} = \frac{0,001 \cdot t_m \cdot 24}{A_p} \cdot A_{d.sum} \cdot U_{(C,B),d} \cdot (\theta_{iH} - \theta_{e,m}); \quad (2.87)$$

$$Q_{R.H.d,m} = \frac{0,001 \cdot t_m \cdot 24}{A_p} \cdot A_{d.sum} \cdot U_{R,d} \cdot (\theta_{iH} - \theta_{e,m}); \quad (2.88)$$

$$Q_{H.d,m} = \frac{0,001 \cdot t_m \cdot 24}{A_p} \cdot (\theta_{iH} - \theta_{e,m}) \cdot \sum_{x=1}^n (A_{d,x} \cdot U_{d,x} \cdot k_{d,m,x}); \quad (2.89)$$

čia: $A_{d.sum}$ – suminis išorinių durų ir vartų plotas (m²). Nustatomas pagal Reglamento 7 priedo reikalavimus;

$A_{d,x}$ – atitinkamų „x“ išorinių durų ar vartų plotas (m²). Nustatomas pagal Reglamento 7 priedo reikalavimus;

$U_{(C,B),d}$ – durų ir vartų norminis šilumos perdavimo koeficientas (W/(m²·K)). Imamas iš Reglamento 3 lentelės;

$U_{R,d}$ – durų ir vartų atskaitinis šilumos perdavimo koeficientas (W/(m²·K)). Imamas iš Reglamento 2 lentelės;

$U_{d,x}$ – atitinkamų „x“ išorinių durų ar vartų skaičiuojamasis šilumos perdavimo koeficientas (W/(m²·K));

$k_{d,m,x}$ – kiekvieno mėnesio „m“ pataisos koeficientas atitinkamoms „x“ durims ar vartams, imamas iš 2.10 lentelės.

Pataisos koeficiento durims ir vartams $k_{d,m}$ vertės

2.10 lentelė

Durų apibūdinimas	$k_{d,m}$
Durys ir vartai tarp patalpų ir išorės	1
Durys ir vartai tarp patalpų ir šiltnamio	0,8
Durys ir vartai tarp patalpų ir įstiklintų galerijų	0,85
Durys ir vartai tarp šildomo ir nešildomo pastato patalpų	0,8
Durys ir vartai tarp šildomų ir nešildomų apšiltintų patalpų	Apskaičiuojama pagal Reglamento 14 priedo reikalavimus

23. Kiekvieno mėnesio „m“ skaičiuojamieji šilumos nuostoliai per pastato išorines duris ir vartus $Q_{C.d,m}$ (kWh/(m²·mėn.)), pagal kuriuos skaičiuojami energijos poreikiai pastatui vėsinti, apskaičiuojami pagal formulę:

$$Q_{C.d,m} = \frac{0,001 \cdot t_m \cdot 24}{A_p} \cdot (\theta_{iC} - \theta_{e,m}) \cdot \sum_{x=1}^n (A_{d,x} \cdot U_{d,x} \cdot k_{d,m,x}). \quad (2.90)$$

X skyrius

Mėnesinių šilumos nuostolių per pastato ilginius šiluminius tiltelius skaičiavimas

24. Šilumos nuostolių skaičiavimas per pastato ilginius šiluminius tiltelius atliekamas ilginiam šilumos tilteliams išvardintiems Reglamento 30 punkte tilteliams:

25. Šilumos nuostolių skaičiavimas per ilginius šiluminius tiltelius turi būti atliktas dviem variantais: turi būti apskaičiuoti šilumos nuostoliai, susiję su energijos poreikiais pastatui šildyti ir šilumos nuostoliai, susiję su energijos poreikiais pastatui vėsinti.

25.1. Kiekvieno mėnesio „ m “ norminiai $Q_{N.H.\Psi,m}$ (kWh/(m²·mėn.)), atskaitiniai $Q_{R.H.\Psi,m}$ (kWh/(m²·mėn.)) ir skaičiuojamieji $Q_{H.\Psi,m}$ (kWh/(m²·mėn.)) šilumos nuostoliai per pastato ilginius šiluminius tiltelius, pagal kuriuos skaičiuojami energijos poreikiai pastatui šildyti, apskaičiuojami pagal formules:

$$Q_{N.H.\Psi,m} = \frac{0,001 \cdot t_m \cdot 24}{A_p} \cdot l_{\Psi.sum} \cdot \Psi_{(C,B)} \cdot (\theta_{iH} - \theta_{e,m}); \quad (2.91)$$

$$Q_{R.H.\Psi,m} = \frac{0,001 \cdot t_m \cdot 24}{A_p} \cdot l_{\Psi.sum} \cdot \Psi_R \cdot (\theta_{iH} - \theta_{e,m}); \quad (2.92)$$

$$Q_{H.\Psi,m} = \frac{0,001 \cdot t_m \cdot 24}{A_p} \cdot (\theta_{iH} - \theta_{e,m}) \cdot \left[\sum_{x=1}^n (k_{f-w,m,x} \cdot \Psi_{f-w,x} \cdot l_{\Psi,f-w,x}) + \right. \\ \left. + \sum_{x=1}^n (k_{wdp,m,x} \cdot \Psi_{wdp,x} \cdot l_{\Psi,wdp,x}) + \sum_{x=1}^n (k_{dp,m,x} \cdot \Psi_{dp,x} \cdot l_{\Psi,dp,x}) + \sum_{x=1}^n (k_{w-r,m,x} \cdot \Psi_{w-r,x} \cdot l_{\Psi,w-r,x}) + \right. \\ \left. + \sum_{x=1}^n (k_{c,m,x} \cdot \Psi_{c,x} \cdot l_{\Psi,c,x}) + \sum_{x=1}^n (k_{bc-w,m,x} \cdot \Psi_{bc-w,x} \cdot l_{\Psi,bc-w,x}) + \right. \\ \left. + \sum_{x=1}^n (k_{c-w,m,x} \cdot \Psi_{c-w,x} \cdot l_{\Psi,c-w,x}) + \sum_{x=1}^n (k_{s,m,x} \cdot \Psi_{s,x} \cdot l_{\Psi,s,x}) \right]; \quad (2.93)$$

čia: $k_{f-w,m,x}$, $k_{wdp,m,x}$, $k_{dp,m,x}$, $k_{w-r,m,x}$, $k_{c,m,x}$, $k_{bc-w,m,x}$, $k_{c-w,m,x}$, $k_{s,m,x}$ – kiekvieno mėnesio „ m “ pataisos koeficientai dėl atitinkamo „ x “ ilginio šiluminio tiltelio padėties pastate. Imami iš 2.11 lentelės. Tiltelių rūšį atitinkantys poraidžiai išvardinti Reglamento 7 lentelėje;

$l_{\Psi.sum}$ – suminis ilginių šiluminių tiltelių ilgis (m). Nustatomas pagal Reglamento 7 priedo reikalavimus;

$\Psi_{(C,B)}$ – ilginių šiluminių tiltelių norminis šilumos perdavimo koeficientas (W/(m·K)). Imamas iš Reglamento 3 lentelės;

Ψ_R – ilginių šiluminių tiltelių atskaitinis šilumos perdavimo koeficientas (W/(m·K)). Imamas iš Reglamento 2 lentelės;

$\Psi_{f-w,x}$, $\Psi_{wdp,x}$, $\Psi_{dp,x}$, $\Psi_{w-r,x}$, $\Psi_{c,x}$, $\Psi_{bc-w,x}$, $\Psi_{c-w,x}$, $\Psi_{s,x}$ – atitinkamo „ x “ ilginio šiluminio tiltelio skaičiuojamasis šilumos perdavimo koeficientas (W/(m·K)). Tiltelių rūšį atitinkantys poraidžiai išvardinti Reglamento 7 lentelėje;

$l_{\Psi,f-w,x}$, $l_{\Psi,wdp,x}$, $l_{\Psi,dp,x}$, $l_{\Psi,w-r,x}$, $l_{\Psi,c,x}$, $l_{\Psi,bc-w,x}$, $l_{\Psi,c-w,x}$, $l_{\Psi,s,x}$ – atitinkamo „ x “ ilginio šiluminio tiltelio ilgis, m. Tiltelių rūšį atitinkantys poraidžiai išvardinti Reglamento 7 lentelėje.

Šilumos nuotolius dėl ilginių šiluminių tiltelių padėties pastate įvertinančių pataisos koeficientų vertės

2.11 lentelė

Ilginių šiluminių tiltelių apibūdinimas	Pataisos koeficientų vertės
Pataisos koeficientai tilteliams tarp pastato pamatų ir išorinių sienų $k_{f-w,m}$	
Tilteliai tarp patalpų ir išorės	1
Tilteliai tarp patalpų ir šiltnamio	0,8
Tilteliai tarp patalpų ir įstiklinto balkono arba įstiklintų galerijų	0,85
Tilteliai tarp šildomo ir nešildomo pastato patalpų	0,75
Tilteliai tarp šildomų ir nešildomų apšiltintų patalpų	Apskaičiuojama pagal

	Reglamento 14 priedo reikalavimus
Pataisos koeficientai tilteliams apie langų angas sienose k_{wdp} , išorinių įėjimo durų ir vartų angas sienose k_{wdp} ir stoglangių, švieslangių, kitų skaidrių atitvarų perimetru $k_{s,m}$	
Tilteliai tarp patalpų ir išorės	1
Tilteliai tarp patalpų ir šiltnamio	0,8
Tilteliai tarp patalpų ir įstiklinto balkono arba įstiklintų galerijų	0,85
Tilteliai tarp šildomo ir nešildomo pastato patalpų	0,8
Tilteliai tarp šildomų ir nešildomų apšiltintų patalpų	Apskaičiuojama pagal Reglamento 14 priedo reikalavimus
Pataisos koeficientai tilteliams tarp pastato sienų ir stogo $k_{w-r,m}$	
Tilteliai tarp patalpų ir išorės	1
Tilteliai su išore besiribojančios sienos sandūroje su nešildoma pastoge	0,9
Tilteliai su nešildomomis pastato patalpomis besiribojančios sienos sandūroje su nešildoma pastoge	0,8
Tilteliai su išore besiribojančios sienos sandūroje su patalpų oru vėdinama pastoge	0,6
Tilteliai, kai siena arba stogas ribojasi su šiltnamiu	0,9
Tilteliai, kai siena ir stogas ribojasi su šiltnamiu	0,8
Tilteliai, kai siena arba stogas ribojasi su nešildomomis patalpomis	0,85
Tilteliai, kai siena ir stogas ribojasi su nešildomomis patalpomis	0,75
Tilteliai, kai siena arba stogas ribojasi su įstiklintu balkonu arba įstiklinta galerija	0,92
Tilteliai, kai siena ir stogas ribojasi su įstiklintu balkonu arba įstiklinta galerija	0,8
Tilteliai tarp šildomų ir nešildomų apšiltintų patalpų	Apskaičiuojama pagal Reglamento 14 priedo reikalavimus
Pataisos koeficientai tilteliams fasadų kampuose $k_{c,m}$	
Tilteliai tarp patalpų ir išorės	1
Fasado išorinis kampas, kai viena iš fasado plokštumų ribojasi su šiltnamiu	0,9
Fasado išorinis kampas, kai abi fasado plokštumos ribojasi su šiltnamiu	0,8
Fasado išorinis kampas, kai viena iš fasado plokštumų ribojasi su įstiklintu balkonu arba įstiklinta galerija	0,92
Fasado išorinis kampas, kai abi fasado plokštumos ribojasi su įstiklintu balkonu arba įstiklinta galerija	0,85
Fasado išorinis kampas, kai viena iš fasado plokštumų ribojasi su nešildomomis pastato patalpomis	0,87
Fasado išorinis kampas, kai abi fasado plokštumos ribojasi su nešildomomis pastato patalpomis	0,75
Fasado vidinis kampas, kai fasado plokštumos ribojasi su šiltnamiu	0,8
Fasado vidinis kampas, kai fasado plokštumos ribojasi su įstiklintu balkonu arba įstiklinta galerija	0,85
Fasado vidinis kampas, kai fasado plokštumos ribojasi su nešildomomis pastato patalpomis	0,75

Tilteliai tarp šildomų ir nešildomų apšiltintų patalpų	Apskaičiuojama pagal Reglamento 14 priedo reikalavimus
Pataisos koeficientai tilteliams balkonų grindų susikirtimo vietose su išorinėmis sienomis $k_{bc-w,m}$	
Tilteliai tarp patalpų ir išorės	1
Tilteliai, kai balkono perdenginio viršutinė ir apatinė pusės ribojasi su šiltnamiu	0,8
Tilteliai, kai balkono perdenginio viršutinė arba apatinė pusės ribojasi su šiltnamiu	0,9
Tilteliai, kai balkono perdenginio viršutinė ir apatinė pusės ribojasi su nešildomomis patalpomis	0,75
Tilteliai, kai balkono perdenginio viršutinė arba apatinė pusės ribojasi su nešildomomis patalpomis	0,87
Tilteliai, kai balkono perdenginio viena pusė ribojasi su šiltnamiu, kita – su įstiklintu balkonu arba įstiklinta galerija	0,82
Tilteliai, kai balkono perdenginio viena pusė ribojasi su šiltnamiu, kita – su nešildomomis patalpomis	0,77
Tilteliai, kai balkono perdenginio viena pusė ribojasi su nešildomomis patalpomis, kita – su įstiklintu balkonu arba įstiklinta galerija	0,8
Tilteliai, kai balkono perdenginio viena pusė ribojasi su įstiklintu balkonu arba įstiklinta galerija	0,92
Tilteliai, kai balkono perdenginio abi pusės ribojasi su įstiklintu balkonu arba įstiklinta galerija	0,85
Tilteliai tarp šildomų ir nešildomų apšiltintų patalpų	Apskaičiuojama pagal Reglamento 14 priedo reikalavimus
Pataisos koeficientai tilteliams tarp perdangų, kurios ribojasi su išore, ir sienų $k_{c-w,m}$	
Tilteliai tarp patalpų ir išorės	1
Tilteliai, kai po perdanga įrengtas šiltnamis	0,8
Tilteliai, kai po perdanga įrengtas įstiklintas balkonas arba įstiklinta galerija	0,85
Tilteliai, kai perdanga įrengta virš nešildomų pastato patalpų	0,75
Tilteliai tarp šildomų ir nešildomų apšiltintų patalpų	Apskaičiuojama pagal Reglamento 14 priedo reikalavimus

Papunkčio pakeitimai:

Nr. [D1-347](#), 2023-10-17, paskelbta TAR 2023-10-17, i. k. 2023-20325

25.2. Kiekvieno mėnesio „ m “ skaičiuojamieji šilumos nuostoliai per pastato ilginius šiluminius tiltelius $Q_{C,\psi,m}$ (kWh/(m²·mėn.)), pagal kuriuos skaičiuojami energijos poreikiai pastatui vėsinti, apskaičiuojami pagal formulę:

$$\begin{aligned}
Q_{C,\Psi,m} = & \frac{0,001 \cdot t_m \cdot 24}{A_p} \cdot (\theta_{iC} - \theta_{e,m}) \cdot \left[\sum_{x=1}^n (k_{f-w,m,x} \cdot \Psi_{f-w,x} \cdot l_{\Psi_{f-w,x}}) + \right. \\
& + \sum_{x=1}^n (k_{wdp,m,x} \cdot \Psi_{wdp,x} \cdot l_{\Psi_{wdp,x}}) + \sum_{x=1}^n (k_{dp,m,x} \cdot \Psi_{dp,x} \cdot l_{\Psi_{dp,x}}) + \sum_{x=1}^n (k_{w-r,m,x} \cdot \Psi_{w-r,x} \cdot l_{\Psi_{w-r,x}}) + \\
& \sum_{x=1}^n (k_{c,m,x} \cdot \Psi_{c,x} \cdot l_{\Psi_{c,x}}) + \sum_{x=1}^n (k_{bs-w,m,x} \cdot \Psi_{bs-w,x} \cdot l_{\Psi_{bs-w,x}}) + \\
& \left. + \sum_{x=1}^n (k_{f-w,m,x} \cdot \Psi_{f-w,x} \cdot l_{\Psi_{f-w,x}}) + \sum_{x=1}^n (k_{c-w,m,x} \cdot \Psi_{c-w,x} \cdot l_{\Psi_{c-w,x}}) + \sum_{x=1}^n (k_{s,m,x} \cdot \Psi_{s,x} \cdot l_{\Psi_{s,x}}) \right]
\end{aligned} \tag{2.94}$$

XI skyrius

Mėnesinių šilumos nuostolių dėl pastato vėdinimo skaičiavimas

26. Vidutinis mėnesio į patalpas per valandą infiltruojamas išorės oro kiekis pastato šildomo ploto vienetui $v_{inf,m}$ ($\text{m}^3/\text{m}^2 \cdot \text{h}$) apskaičiuojamas taip [3.21]:

26.1. jei pastato sandarumas išmatuotas pagal LST EN ISO 9972:2015 [3.19] reikalavimus, $v_{inf,m}$ (m^3/h) apskaičiuojamas pagal formulę:

$$v_{inf,m} = 0,25 \cdot n_{50} \cdot \left(0,75 \cdot \frac{\rho_{air}}{2 \cdot 50} \cdot (0,9 \cdot v_{wind,m})^2 \right)^n \cdot \frac{V_p}{A_p} \tag{2.95}$$

26.2. jei pastato sandarumas neišmatuotas pagal LST EN ISO 9972:2015 [3.19] reikalavimus, $v_{inf,m}$ (m^3/h) apskaičiuojamas taip:

$$\begin{aligned}
v_{inf,m} = & 1,2 \cdot \left(0,75 \cdot \frac{\rho_{air}}{2 \cdot 100} \cdot (0,9 \cdot v_{wind,m})^2 \right)^{2/3} \cdot \frac{1}{A_p} \cdot \left[\sum_{x=1}^n (G_{wd,x} \cdot A_{wd,x}) + \right. \\
& + \sum_{x=1}^n (G_{gw,x} \cdot A_{gw,x}) + \sum_{x=1}^n (G_{bw,x} \cdot A_{bw,x}) + \sum_{x=1}^n (G_{og,x} \cdot A_{og,x}) + \sum_{x=1}^n (G_{d1,x} \cdot A_{d1,x}) + \\
& \left. + \sum_{x=1}^n (G_{d2,x} \cdot A_{d2,x}) \right];
\end{aligned} \tag{2.96}$$

čia: 0,25 – koeficientas, įvertinantis, kad oro infiltracija į pastatą vyksta ne visame atitvarų plote;
 n_{50} – bandymais pagal LST EN ISO 9972:2015 [3.19] reikalavimus nustatyta oro apykaitos pastate vertė (h^{-1});

0,75 – pastato aerodinaminis koeficientas [3.21];

ρ_{air} – oro tankis (kg/m^3). $\rho = 1,21 \text{ kg}/\text{m}^3$;

0,9 – koeficientas, įvertinantis vėjo greičio sumažėjimą dėl šalia pastatų esančių įvairių barjerų [3.21];

$v_{wind,m}$ – vidutinis mėnesio vėjo greitis (m/s). Imamas iš 2.13 lentelės;

50 – slėgis, kuriam esant matuojamas pastato sandarumas (Pa);

V_p – pastato šildomų patalpų tūris (m^3);

n – bandymais pagal LST EN ISO 9972:2015 [3.19] reikalavimus nustatyta laipsnio rodiklio vertė;

$G_{wd,x}$, $G_{gw,x}$, $G_{bw,x}$, $G_{d1,x}$, $G_{d2,x}$ – atitinkamo „x“ lango, stoglangio, švieslangio, išorinių įėjimo durų ir vartų oro skverbties klasę atitinkančios skaičiuojamosios oro skverbties vertės ($\text{m}^3/(\text{m}^2 \cdot \text{h})$) esant 100 Pa slėgių skirtumui. Šios vertės nustatomos pagal gamintojo deklaracijoje pateiktą gaminio orinio laidžio klasę ir 2.12 lentelėje pateiktus duomenis;

$G_{og,x}$ – atitinkamos „x“ kitos skaidrios atitvaros oro skverbties vertės ($\text{m}^3/(\text{m}^2 \cdot \text{h})$) esant 100 Pa slėgių skirtumui. Šios vertės imamos iš Reglamento 4 priedo;

1,2 – koeficientas, įvertinantis infiltraciją per atitvaras ir jų sandūras;

$A_{wd,x}$, $A_{gw,x}$, $A_{bw,x}$, $A_{og,x}$, $A_{d1,x}$, $A_{d2,x}$ – atitinkamo „x“ lango, stoglangio, švieslangio, kitos skaidrios atitvaros, išorinių įėjimo durų ir vartų plotas (m^2). Nustatomas pagal Reglamento 7 priedo reikalavimus.

Langų, stoglangių, švieslangių, išorinių įėjimo durų ir vartų skaičiuojamosios oro skverbties G_{wd} , G_{gw} , G_{bw} , G_{d1} ir G_{d2} ($m^3/(m^2 \cdot h)$) vertės esant 100 Pa slėgių skirtumui

2.12 lentelė

Langų orinio laidžio klasė [3.32]	1	2	3	4	
Langų oro skverbtis G_{wd} , $m^3/(m^2 \cdot h)$	50	27	9	3	
Stoglangių orinio laidžio klasė [3.32]	1	2	3	4	
Stoglangių oro skverbtis G_{gw} , $m^3/(m^2 \cdot h)$	50	27	9	3	
Švieslangių orinio laidžio klasė [3.30]	A1	A2	A3	A4	AE
Švieslangių oro skverbtis* G_{bw} , $m^3/(m^2 \cdot h)$	1,1	0,72	0,55	0,45	$1,5 \left(\frac{100}{P_{AE}} \right)^{2/3}$
Išorinių įėjimo durų orinio laidžio klasė [3.32]	1	2	3	4	
Išorinių įėjimo durų oro skverbtis G_{d1} , $m^3/(m^2 \cdot h)$	50	27	9	3	
Vartų orinio laidžio klasė [3.31]	1	2	3	4	5
Vartų oro skverbtis G_{d2} , $m^3/(m^2 \cdot h)$	38	19	9,5	4,8	2,4

*AE orinio laidžio klasės švieslangių oro skverbtis apskaičiuojama pagal pateiktą lentelėje formulę, kurioje dydis P_{AE} – gamintojo deklaracijoje ar švieslangio bandymų protokole nurodytas slėgis (Pa), kuriam esant nustatyta AE orinio laidžio klasė.

Vidutiniai mėnesio vėjo greičiai v_{wind} (m/s)

2.13 lentelė

Metų mėnesio numeris												
	1	2	3	4	5	6	7	8	9	10	11	12
v_{wind}	4,1	3,8	3,8	3,5	3,2	3,0	2,9	2,7	3,2	3,6	4,0	3,9

26.3. jei nekeliama reikalavimai pastato sandarumo matavimams, tačiau keliama reikalavimai pastato sandarumui, oro apykaitos pastate n_{50} vertė (h^{-1}), pagal kurią vertinama pastato atitiktis sandarumo reikalavimams, apskaičiuojama pagal formulę:

$$n_{50} = \frac{1,2 \cdot 0,63}{0,25 \cdot V_p} \cdot \left[\sum_{x=1}^n (G_{wd,x} \cdot A_{wd,x}) + \sum_{x=1}^n (G_{gw,x} \cdot A_{gw,x}) + \sum_{x=1}^n (G_{bw,x} \cdot A_{bw,x}) + \sum_{x=1}^n (G_{og,x} \cdot A_{og,x}) + \sum_{x=1}^n (G_{d1,x} \cdot A_{d1,x}) + \sum_{x=1}^n (G_{d2,x} \cdot A_{d2,x}) \right]. \quad (2.97)$$

Punkto pakeitimai:

Nr. [DI-576](#), 2020-09-28, paskelbta TAR 2020-09-28, i. k. 2020-20131

27. Vidutinis mėnesio į patalpas per valandą infiltruojamas išorės oro kiekis dėl išorinių įėjimo durų varstymo pastato šildomo ploto vienetui $v_{do,m}$ ($m^3/m^2 \cdot h$) apskaičiuojamas taip:

$$v_{do,m} = \frac{V_o}{24 \cdot A_o} \cdot k_{d1} \cdot k_{d2}; \quad (2.98)$$

čia: V_o – atidarant duris į patalpas patenkantis oro kiekis (m^3). Laikoma $V_o = 1,5 m^3$;

A_o – plotas vienam žmogui ($m^2/\text{žmogui}$). Imamas iš 2.4 lentelės;

k_{d1} – pataisos koeficientas, įvertinantis išorinių įėjimo durų varstymo dažnumą įvairios paskirties pastatuose, imamas iš 2.14 lentelės. Koeficientas apibūdina durų atidarymų dažnį per parą, susijusį su vienu pastate esančiu žmogumi ((kartai per parą)/žmogui);

k_{d2} – pataisos koeficientas, įvertinantis išorinių įėjimo durų tipą. Koeficiento vertė parenkama iš 2.15 lentelės pagal pastato išorinių įėjimo durų tipą: pagal duris, per kurias dažniausiai vaikštoma, arba duris, kurios atitinka visų pastato išorinių įėjimo durų tipą.

Pataisos koeficiento durims k_{d1} vertės

2.14 lentelė

Pastato paskirtis	k_{d1}
Gyvenamosios paskirties vieno ir dviejų butų pastatai (namai)	7
Kiti gyvenamieji pastatai (namai)	7
Administracinės paskirties pastatai	10
Mokslo paskirties pastatai	5
Gydymo paskirties pastatai	14
Maitinimo paskirties pastatai	14
Prekybos paskirties pastatai	2
Sporto paskirties pastatai, išskyrus baseinus	9
Baseinai	7
Kultūros paskirties pastatai	3
Garažų, gamybos ir pramonės paskirties pastatai	5
Sandėliavimo paskirties pastatai	5
Viešbučių paskirties pastatai	7
Paslaugų paskirties pastatai	18
Transporto paskirties pastatai	50
Poilsio paskirties pastatai	10
Specialiosios paskirties pastatai	5

Pataisos koeficiento durims k_{d2} vertės

2.15 lentelė

Išorinių įėjimo durų tipo apibūdinimas	k_{d2}
Vienerios durys be tambūro tarp patalpų ir išorės + durų mechaninių uždarymo įtaisų nėra	1
Vienerios durys be tambūro tarp patalpų ir išorės + durų mechaninių uždarymo įtaisai	0,9
Vienerios durys be tambūro tarp patalpų ir nešildomų koridorių	0,9
Dvejos durys tarp patalpų ir išorės + tambūro nėra	1,1
Dvejos durys tarp patalpų ir nešildomų koridorių + tambūro nėra	1
Dvejos durys tarp patalpų ir išorės + tambūras tarp jų + durų mechaninių uždarymo įtaisų nėra	0,8
Dvejos durys tarp patalpų ir išorės + tambūras tarp jų + vienu durų mechaninis uždarymo įtaisas	0,65
Dvejos durys tarp patalpų ir išorės + tambūras tarp jų + abiejų durų mechaniniai uždarymo įtaisai	0,5
Dvejos durys tarp patalpų ir nešildomų koridorių + tambūras tarp jų	0,5

Automatinės vienerios durys be tambūro	0,9
Automatinės+mechaniškai varstomos be durų mechaninių uždarymo įtaisų durys + tambūras tarp jų	0,5
Automatinės+mechaniškai varstomos su durų mechaniniais uždarymo įtaisais durys + tambūras tarp jų	0,4
Trejos durys su tambūrais tarp jų	0,4
Dvejos automatinės durys su tambūru tarp jų	0,3
Sukamosios durys	0,75
Durys su oro užuolaida	0,1

28. Šilumos nuostolių dėl pastato vėdinimo, susijusių su energijos poreikiais pastatui šildyti, skaičiavimuose turi būti įvertintos šios pastato vėdinimo sistemos:

- natūralaus vėdinimo sistema;
- mechaninio vėdinimo sistema be rekuperacijos ir į patalpas tiekiamo oro pašildymo;
- mechaninio vėdinimo sistema be rekuperacijos su į patalpas tiekiamo oro pašildymu;
- mechaninio vėdinimo su rekuperacija sistema be į patalpas tiekiamo oro pašildymo;
- mechaninio vėdinimo su rekuperacija sistema su į patalpas tiekiamo oro pašildymu.

28.1. Kiekvieno mėnesio „*m*“ norminiai $Q_{N.H.vent,m}$ (kWh/(m²·mėn.)) ir atskaitiniai $Q_{R.H.vent,m}$ (kWh/(m²·mėn.)) šilumos nuostoliai dėl pastato vėdinimo, pagal kuriuos skaičiuojamas energijos poreikis pastatui šildyti, apskaičiuojami pagal formules:

$$Q_{N.H.vent,m} = Q_{R.H.vent,m} = 0,001 \cdot t_m \cdot 24 \cdot \rho_{air} \cdot c_{air} \cdot (v_o + v_{N.do,m}) \cdot (\theta_{iH} - \theta_{e,m}); \quad (2.99)$$

čia: v_o – išorės oro kiekis 1 m² pastato vėdinimui (m³/(m²·h)). Imamas iš 2.4 lentelės.

$v_{N.do,m}$ – norminis (taip pat ir atskaitinis) per atitinkamą „*m*“ mėnesį į patalpas per valandą infiltruojamas išorės oro kiekis dėl išorinių įėjimo durų varstymo (m³/m²·h). Apskaičiuojamas pagal (2.98) formulę, laikant, kad pastato išorinių įėjimo durų tipas „dvejos durys tarp patalpų ir išorės + tambūras tarp jų + durų mechaninių uždarymo įtaisų nėra“ (žr. 2.15 lentelę).

28.2. jei dėl oro infiltracijos ir išorinių įėjimo durų varstymo į pastato vidų patenkantis išorės oro kiekis mažesnis už norminį oro kiekį pastato vėdinimui, t. y. jei $v_{inf,m} + v_{do,m} < v_o$, kiekvieno mėnesio „*m*“ skaičiuojamieji $Q_{H.vent,m}$ (kWh/(m²·mėn.)) šilumos nuostoliai dėl pastato vėdinimo, pagal kuriuos skaičiuojamas energijos poreikis pastatui šildyti, apskaičiuojami pagal formules [3.20]:

$$Q_{H.vent,m} = Q_{H.vent.nv,m} + Q_{H.vent.mv,m} + Q_{H.vent.mvH,m} + Q_{H.vent.re,m} + Q_{H.vent.reH,m}; \quad (2.100)$$

čia: $Q_{H.vent.nv,m}$ – skaičiuojamieji mėnesiniai šilumos nuostoliai pastato natūralaus vėdinimo sistemose (kWh/(m²·mėn.)). Apskaičiuojami pagal (2.101) formulę;

$Q_{H.vent.mv,m}$ – skaičiuojamieji mėnesiniai šilumos nuostoliai pastato mechaninio vėdinimo be rekuperacijos sistemose, kuriose nėra oro pašildymo (kWh/(m²·mėn.)). Apskaičiuojami pagal (2.102) formulę;

$Q_{H.vent.mvH,m}$ – skaičiuojamieji mėnesiniai šilumos nuostoliai pastato mechaninio vėdinimo be rekuperacijos sistemose, kuriose yra oro pašildymas (kWh/(m²·mėn.)). Apskaičiuojami pagal (2.103) formulę;

$Q_{H.vent.re,m}$ – skaičiuojamieji mėnesiniai šilumos nuostoliai pastato vėdinimo su rekuperacija sistemose, kuriose nėra oro pašildymo (kWh/(m²·mėn.)). Apskaičiuojami pagal (2.104) formulę;

$Q_{H.vent.reH,m}$ – skaičiuojamieji mėnesiniai šilumos nuostoliai pastato vėdinimo su rekuperacija sistemose, kuriose yra oro pašildymas (kWh/(m²·mėn.)). Apskaičiuojami pagal (2.105) formulę.

(2.101)

$$Q_{H.vent.nv,m} = \frac{A_{nv}}{A_p} \cdot 0,001 \cdot t_m \cdot 24 \cdot \rho_{air} \cdot c_{air} \cdot v_o \cdot (\theta_{iH} - \theta_{e,m});$$

$$Q_{H.vent.mv,m} = \frac{A_{mv}}{A_p} \cdot 0,001 \cdot t_m \cdot 24 \cdot \rho_{air} \cdot c_{air} \cdot v_o \cdot (\theta_{iH} - \theta_{e,m}); \quad (2.102)$$

$$Q_{H.vent.mvH,m} = \frac{A_{mvH}}{A_p} \cdot 0,001 \cdot t_m \cdot 24 \cdot \rho_{air} \cdot c_{air} \cdot v_o \cdot (\theta_{iH} - \theta_{e,m}); \quad (2.103)$$

$$Q_{H.vent.re,m} = \frac{0,001 \cdot t_m \cdot 24 \cdot \rho_{air} \cdot c_{air} \cdot (\theta_{iH} - \theta_{e,m})}{A_p} \cdot [(v_{inf,m} + v_{do,m}) \cdot A_{re} + (v_0 - v_{inf,m} - v_{do,m}) \sum_{x=1}^n [A_{re,x} \cdot (1 - \eta_{re,x})]]; \quad (2.104)$$

$$Q_{H.vent.reH,m} = \frac{0,001 \cdot t_m \cdot 24 \cdot \rho_{air} \cdot c_{air} \cdot (\theta_{iH} - \theta_{e,m})}{A_p} \cdot [(v_{inf,m} + v_{do,m}) \cdot A_{reH} + (v_0 - v_{inf,m} - v_{do,m}) \sum_{x=1}^n [A_{reH,x} \cdot (1 - \eta_{reH,x})]]; \quad (2.105)$$

čia: v_o – išorės oro kiekis 1 m² pastato vėdinimui (m³/(m²·h)). Imamas iš 2.4 lentelės;

A_{nv} – pastato šildomas plotas, kuriame įrengtos natūralaus vėdinimo sistemos (m²);

A_{mv} – pastato šildomas plotas, kuriame įrengtos mechaninio vėdinimo be rekuperacijos sistemos, kuriose nėra į patalpas tiekiamo oro pašildymo (m²);

$A_{mv,x}$ – pastato šildomas plotas, kuriame įrengta atitinkama „x“ mechaninio vėdinimo be rekuperacijos sistema, kurioje nėra į patalpas tiekiamo oro pašildymo (m²);

A_{mvH} – pastato šildomas plotas, kuriame įrengtos mechaninio vėdinimo be rekuperacijos sistemos, kuriose yra į patalpas tiekiamo oro pašildymas (m²);

$A_{mvH,x}$ – pastato šildomas plotas, kuriame įrengta atitinkama „x“ mechaninio vėdinimo be rekuperacijos sistema, kurioje yra į patalpas tiekiamo oro pašildymas (m²);

A_{re} – pastato šildomas plotas, kuriame įrengtos mechaninio vėdinimo su rekuperacija sistemos, kuriose nėra į patalpas tiekiamo oro pašildymo (m²);

$A_{re,x}$ – pastato šildomas plotas, kuriame įrengta atitinkama „x“ mechaninio vėdinimo su rekuperacija sistema, kurioje nėra į patalpas tiekiamo oro pašildymo (m²);

A_{reH} – pastato šildomas plotas, kuriame įrengtos mechaninio vėdinimo su rekuperacija sistemos, kuriose yra į patalpas tiekiamo oro pašildymas (m²);

$A_{reH,x}$ – pastato šildomas plotas, kuriame įrengta atitinkama „x“ mechaninio vėdinimo su rekuperacija sistema, kurioje yra į patalpas tiekiamo oro pašildymas (m²);

$\eta_{re,x}$ – atitinkamos „x“ mechaninio vėdinimo su rekuperacija sistemos, kurioje nėra į patalpas tiekiamo oro pašildymo, skaičiuojamasis šios sistemos šilumos sugražinimo naudingumo koeficientas, vieneto dalys. Jei nėra duomenų, imama $\eta_{re,x}=0,65$. 4-8 metų mėnesiais imama $\eta_{re,x}=0$;

$\eta_{reH,x}$ – atitinkamos „x“ mechaninio vėdinimo su rekuperacija sistemos, kurioje yra į patalpas tiekiamo oro pašildymas, skaičiuojamasis šios sistemos šilumos sugražinimo naudingumo koeficientas, vieneto dalys. Jei nėra duomenų, imama $\eta_{reH,x}=0,65$. 4-8 metų mėnesiais imama $\eta_{reH,x}=0$;

$\eta_{mvH.air,x}$ – atitinkamos „x“ mechaninio vėdinimo sistemos, kurioje yra į patalpas tiekiamo oro pašildymas, oro pašildymui naudojamo šilumos šaltinio skaičiuojamasis naudingumo koeficientas, vieneto dalys. Jei nėra duomenų, imamas iš 2.16 lentelės;

$\eta_{reH,air,x}$ – atitinkamos „x“ mechaninio vėdinimo su rekuperacija sistemos, kurioje yra į patalpas tiekiamo oro pašildymas, oro pašildymui naudojamo šilumos šaltinio skaičiuojamasis naudingumo koeficientas, vieneto dalys. Jei nėra duomenų, imamas iš 2.16 lentelės.

Jei vėdinimo sistemoje įrengti du nuosekliai sujungti rekuperatoriai su šilumos sugrąžinimo naudingumo koeficientais η_{r1} ir η_{r2} , tokios rekuperacinės sistemos šilumos sugrąžinimo naudingumo koeficientas η_r apskaičiuojamas taip [3.20]:

$$\eta_r = \eta_{r1} + \eta_{r2} - \eta_{r1} \cdot \eta_{r2}. \quad (2.106)$$

Pastato mechaninio vėdinimo be rekuperacijos sistemų, kuriose yra į patalpas tiekiamo oro pašildymas, skaičiuojamieji mėnesiniai šilumos nuostoliai $Q_{H1.vent.mvH,m}$ (kWh/(m²·mėn.)), kuriuos turi padengti pastato šildymo sistema, apskaičiuojami taip:

$$Q_{H1.vent.mvH,m} = \frac{A_{mvH}}{A_p} \cdot 0,001 \cdot t_m \cdot 24 \cdot \rho_{air} \cdot c_{air} \cdot (v_{inf,m} + v_{do,m}) \cdot (\theta_{iH} - \theta_{e,m}) \quad ; \quad (2.107)$$

čia: jei $Q_{H,m}$, apskaičiuotas pagal (2.169) formulę, mažesnis už 0,1, tai $Q_{H1.vent.mvH,m} = 0$.

Pastato vėdinimo su rekuperacija sistemų, kuriose yra oro pašildymas, skaičiuojamieji mėnesiniai šilumos nuostoliai $Q_{H1.vent.reH,m}$ (kWh/(m²·mėn.)), kuriuos turi padengti pastato šildymo sistema, apskaičiuojami taip:

$$Q_{H1.vent.reH,m} = \frac{A_{reH}}{A_p} \cdot 0,001 \cdot t_m \cdot 24 \cdot \rho_{air} \cdot c_{air} \cdot (v_{inf,m} + v_{do,m}) \cdot (\theta_{iH} - \theta_{e,m}) \quad ; \quad (2.108)$$

čia: jei $Q_{H,m}$, apskaičiuotas pagal (2.169) formulę, mažesnis už 0,1, tai $Q_{H1.vent.reH,m} = 0$.

Papunkčio pakeitimai:

Nr. [DI-576](#), 2020-09-28, paskelbta TAR 2020-09-28, i. k. 2020-20131

28.3. Jei dėl oro infiltracijos ir išorinių įėjimo durų varstymo į pastato vidų patenkantis išorės oro kiekis didesnis arba lygus norminiam oro kiekiui pastato vėdinimui, t. y. jei $v_{inf,m} + v_{do,m} \geq v_o$, ir bet kurios vėdinimo sistemos mėnesinis šilumos poreikis toks pat, atskirų vėdinimo sistemų šilumos poreikiai neskaičiuojami. Šiuo atveju kiekvieno mėnesio „m“ skaičiuojamieji $Q_{H.vent,m}$ (kWh/(m²·mėn.)) šilumos poreikiai pastato vėdinimui, pagal kuriuos skaičiuojami energijos poreikiai pastatui šildyti, apskaičiuojami taip:

$$Q_{H.vent,m} = 0,001 \cdot t_m \cdot 24 \cdot \rho_{air} \cdot c_{air} \cdot (v_{inf,m} + v_{do,m}) \cdot (\theta_{iH} - \theta_{e,m}). \quad (2.109)$$

29. Kiekvieno mėnesio „m“ skaičiuojamieji $Q_{C.vent,m}$ (kWh/(m²·mėn.)) šilumos nuostoliai dėl pastato vėdinimo, pagal kuriuos skaičiuojami energijos poreikiai pastatui vėsinti, apskaičiuojami taip:

- jei $v_{inf,m} + v_{do,m} < v_o$,

$$Q_{C.vent,m} = 0,001 \cdot t_m \cdot 24 \cdot \rho_{air} \cdot c_{air} \cdot v_o \cdot (\theta_{iC} - \theta_{e,m}); \quad (2.110)$$

- jei $v_{inf,m} + v_{do,m} \geq v_o$,

$$Q_{C.vent,m} = 0,001 \cdot t_m \cdot 24 \cdot \rho_{air} \cdot c_{air} \cdot (v_{inf,m} + v_{do,m}) \cdot (\theta_{iC} - \theta_{e,m}). \quad (2.111)$$

XII skyrius

Vėdinimo sistemų su oro pašildymu mėnesinių šiluminės energijos sąnaudų pastatui šildyti skaičiavimas

30. Atitinkamos „x“ pastato mechaninio vėdinimo be rekuperacijos sistemos, kurioje yra oro pašildymas, skaičiuojamosios mėnesinės šiluminės energijos sąnaudos į pastato vidų tiekiamam išorės orui sušildyti iki patalpų temperatūros $Q_{H2.vent.mvH,m,x}$ (kWh/(m²·mėn.)) apskaičiuojamos taip:

$$Q_{H2.vent.mvH,m,x} = \frac{0,001 \cdot t_m \cdot 24 \cdot \rho_{air} \cdot c_{air} \cdot (\theta_{iH} - \theta_{e,m})}{A_p} \cdot (v_o - v_{inf,m} - v_{do,m}) \cdot \frac{A_{mvH,x}}{\eta_{mvH,air,x}}; \quad (2.112)$$

čia: jeigu $Q_{H,m}$, apskaičiuotas pagal (2.169) formulę, mažesnis už 0,1, tada $Q_{H2.vent.mvH,m,x} = 0$;
 $\eta_{mvH.air,x}$ – atitinkamos „x“ mechaninio vėdinimo su rekuperacija sistemos, kurioje yra į patalpas tiekiamo oro pašildymas, oro pašildymui naudojamo šilumos šaltinio skaičiuojamasis naudingumo koeficientas, vieneto dalys. Nesant duomenų, imamas iš 2.16 lentelės;

4–8 mėnesiai imama $Q_{H2.vent.mvH,m,x} = 0$.

Visų pastato mechaninio vėdinimo be rekuperacijos sistemų, kuriose yra oro pašildymas, skaičiuojamosios mėnesinės šiluminės energijos sąnaudos į pastato vidų tiekiamam išorės orui sušildyti iki patalpų temperatūros $Q_{H2.vent.mvH,m}$ (kWh/(m²·mėn.)) apskaičiuojamos taip:

$$Q_{H2.vent.mvH,m} = \sum_{x=1}^n Q_{H2.vent.mvH,m,x} \quad (2.113)$$

Punkto pakeitimai:

Nr. [D1-23](#), 2019-01-11, paskelbta TAR 2019-01-14, i. k. 2019-00444

Punkto pakeitimai:

Nr. [D1-347](#), 2023-10-17, paskelbta TAR 2023-10-17, i. k. 2023-20325

31. Atitinkamos „x“ pastato mechaninio vėdinimo su rekuperacija sistemos, kurioje yra oro pašildymas, skaičiuojamosios mėnesinės šiluminės energijos sąnaudos į pastato vidų tiekiamam išorės orui sušildyti iki patalpų temperatūros $Q_{H2.vent.reH,m}$ (kWh/(m²·mėn.)) apskaičiuojamos taip:

$$Q_{H2.vent.reH,m,x} = \frac{0,001 \cdot t_m \cdot 24 \cdot \rho_{air} \cdot c_{air} \cdot (\theta_{iH} - \theta_{e,m}) \cdot (v_0 - v_{inf,m} - v_{do,m}) \cdot A_{reH,x} \cdot (1 - \eta_{reH,x})}{A_p \cdot \eta_{reH.air,x}} \quad (2.114)$$

čia: jeigu $Q_{H,m}$, apskaičiuotas pagal (2.169) formulę, mažesnis už 0,1, tada $Q_{H2.vent.reH,m,x} = 0$;
 $\eta_{reH.air,x}$ – atitinkamos „x“ mechaninio vėdinimo su rekuperacija sistemos, kurioje yra į patalpas tiekiamo oro pašildymas, oro pašildymui naudojamo šilumos šaltinio skaičiuojamasis naudingumo koeficientas, vieneto dalys. Jei nėra duomenų, imamas iš 2.16 lentelės;

$\eta_{reH,x}$ – atitinkamos „x“ mechaninio vėdinimo su rekuperacija sistemos, kurioje yra į patalpas tiekiamo oro pašildymas, skaičiuojamasis šios sistemos šilumos sugražinimo naudingumo koeficientas, vieneto dalys. Jei nėra duomenų, imama $\eta_{reH,x}=0,65$. 4-8 metų mėnesiai imama $\eta_{reH,x} = 0$;

4–8 mėnesiai imama $Q_{H2.vent.reH,m,x} = 0$.

Visų pastato mechaninio vėdinimo su rekuperacija sistemų, kuriose yra oro pašildymas, skaičiuojamosios mėnesinės šiluminės energijos sąnaudos į pastato vidų tiekiamam išorės orui sušildyti iki patalpų temperatūros $Q_{H2.vent.reH,m}$ (kWh/(m²·mėn.)) apskaičiuojamos taip:

$$Q_{H2.vent.reH,m} = \sum_{x=1}^n Q_{H2.vent.reH,m,x} \quad (2.115)$$

Šilumos šaltinių, naudojamų mechaninėse vėdinimo sistemose išorės orui pašildyti, skaičiuojamųjų naudingumo koeficientų $\eta_{mvH.air}$ ir $\eta_{reH.air}$ vertės

2.16 lentelė

Eil. Nr.	Šilumos šaltinio apibūdinimas	$\eta_{mvH.air}$, $\eta_{reH.air}$
1.	Šilumos tinklai	1
2.	Dujinis katilas, išskyrus katilus su absorbciniu šilumos siurbliu	0,94
3.	Skystojo kuro katilas	0,87
4.	Kietojo kuro katilas	0,85
5.	Šildymas elektra	1
6.	Šiluminis siurblys	η_{SPF}^{*1}
7.	Dujinis katilas su absorbciniu šilumos siurbliu, veikiantis šildymo režimu	1,4

※¹⁾ sezoninis naudingumo koeficientas (SPF). Apskaičiuojamas dauginant COP, nustatytą pagal LST EN 14511-3:2013 [3.35] arba LST EN 13141-8:2014 [3.44] bandymų metodus prie standartinių bandymo sąlygų, dauginant iš 0,9. COP vertė prie standartinių bandymo sąlygų imama iš siurblio techninės dokumentacijos, jei nėra duomenų, imama iš 2.17 lentelės.

Punkto pakeitimai:

Nr. [D1-576](#), 2020-09-28, paskelbta TAR 2020-09-28, i. k. 2020-20131

Punkto pakeitimai:

Nr. [D1-347](#), 2023-10-17, paskelbta TAR 2023-10-17, i. k. 2023-20325

XIII skyrius Pastato savitųjų šilumos nuostolių skaičiavimas

32. Atitinkamo mėnesio „m“ pastato norminiai $H_{N.H.p,m}$ (W/K), atskaitiniai $H_{R.H.p,m}$ (W/K) ir skaičiuojamieji $H_{H.p,m}$ (W/K) savitieji šilumos nuostoliai, kurie turi būti įvertinti energijos poreikių pastatui šildyti skaičiavimuose, nustatomi taip:

$$H_{N.H.p,m} = \frac{(Q_{N.H.env,m} + Q_{N.H.vent,m}) \cdot A_p}{0,001 \cdot t_{mo} \cdot 24 \cdot (\theta_{iH} - \theta_{e,m})}, \quad (2.116)$$

$$H_{R.H.p,m} = \frac{(Q_{R.H.env,m} + Q_{R.H.vent,m}) \cdot A_p}{0,001 \cdot t_{mo} \cdot 24 \cdot (\theta_{iH} - \theta_{e,m})}, \quad (2.117)$$

$$H_{H.p,m} = \frac{(Q_{H.env,m} + Q_{H.vent,m}) \cdot A_p}{0,001 \cdot t_{mo} \cdot 24 \cdot (\theta_{iH} - \theta_{e,m})}, \quad (2.118)$$

$$Q_{N.H.env,m} = Q_{N.H.w,m} + Q_{N.H.r,m} + Q_{N.H.ce,m} + Q_{N.H.fg,m} + Q_{N.H.wda,m} + Q_{N.H.d,m} + Q_{N.H.\Psi,m}, \quad (2.119)$$

$$Q_{R.H.env,m} = Q_{R.H.w,m} + Q_{R.H.r,m} + Q_{R.H.ce,m} + Q_{R.H.fg,m} + Q_{R.H.wda,m} + Q_{R.H.d,m} + Q_{R.H.\Psi,m}, \quad (2.120)$$

$$Q_{H.env,m} = Q_{H.w,m} + Q_{H.r,m} + Q_{H.ce,m} + Q_{H.fg,m} + Q_{H.wda,m} + Q_{H.d,m} + Q_{H.\Psi,m}; \quad (2.121)$$

čia: $Q_{N.H.w,m}$, $Q_{R.H.w,m}$, $Q_{H.w,m}$ – apskaičiuojama pagal (2.7), (2.8) ir (2.9) formules (kWh/(m²·mėn.));
 $Q_{N.H.r,m}$, $Q_{R.H.r,m}$, $Q_{H.r,m}$ – apskaičiuojama pagal (2.11), (2.12) ir (2.13) formules (kWh/(m²·mėn.));

$Q_{N.H.ce,m}$, $Q_{R.H.ce,m}$, $Q_{H.ce,m}$ – apskaičiuojama pagal (2.15), (2.16) ir (2.17) formules (kWh/(m²·mėn.));

$Q_{N.H.fg,m}$, $Q_{R.H.fg,m}$, $Q_{H.fg,m}$ – apskaičiuojama pagal (2.20), (2.21) ir (2.22) formules (kWh/(m²·mėn.));

$Q_{N.H.wda,m}$, $Q_{R.H.wda,m}$, $Q_{H.wda,m}$ – apskaičiuojama pagal (2.83), (2.84) ir (2.85) formules (kWh/(m²·mėn.));

$Q_{N.H.d,m}$, $Q_{R.H.d,m}$, $Q_{H.d,m}$ – apskaičiuojama pagal (2.87), (2.88) ir (2.89) formules (kWh/(m²·mėn.));

$Q_{N.H.\Psi,m}$, $Q_{R.H.\Psi,m}$, $Q_{H.\Psi,m}$ – apskaičiuojama pagal (2.91), (2.92) ir (2.93) formules (kWh/(m²·mėn.)).

33. Atitinkamo mėnesio „m“ pastato skaičiuojamieji $H_{C,p,m}$ (W/K) savitieji šilumos nuostoliai, kuriuos reikia įvertinti energijos sąnaudoms pastatui vėsinti skaičiavimuose, nustatomi taip:

$$H_{C,p,m} = \frac{(Q_{C.env,m} + Q_{C.vent,m}) \cdot A_p}{0,001 \cdot t_{mo} \cdot 24 \cdot (\theta_{iC} - \theta_{e,m})}, \quad (2.122)$$

$$Q_{C.env,m} = Q_{C.w,m} + Q_{C.r,m} + Q_{C.ce,m} + Q_{C.fg,m} + Q_{C.wda,m} + Q_{C.d,m} + Q_{C.\Psi,m}; \quad (2.123)$$

čia: $Q_{C.w,m}$ – apskaičiuojama pagal (2.10) formulę (kWh/(m²·mėn.));
 $Q_{C.r,m}$ – apskaičiuojama pagal (2.14) formulę (kWh/(m²·mėn.));
 $Q_{C.ce,m}$ – apskaičiuojama pagal (2.18) formulę (kWh/(m²·mėn.));
 $Q_{C.fg,m}$ – apskaičiuojama pagal (2.23) formulę (kWh/(m²·mėn.));
 $Q_{C.wda,m}$ – apskaičiuojama pagal (2.86) formulę (kWh/(m²·mėn.));
 $Q_{C.d,m}$ – apskaičiuojama pagal (2.90) formulę (kWh/(m²·mėn.));
 $Q_{C.\Psi,m}$ – apskaičiuojama pagal (2.94) formulę (kWh/(m²·mėn.)).

XIV skyrius

Mėnesinių elektros energijos sąnaudų skaičiavimas

34. Neatsinaujinančios pirminės energijos sąnaudos elektros energijai apskaičiuojamos taip:

34.1. skaičiuojant mėnesines pastato elektros energijos sąnaudas, turi būti įvertintos elektrinės įrangos pastato šildomose patalpose energijos sąnaudos, elektros energijos sąnaudos šildomų patalpų apšvietimui, elektros energijos sąnaudos nešildomame pastato plote kitoms su pastato paskirtimi susijusioms reikmėms, pastato mechaninių vėdinimo sistemų ventiliatorių elektros energijos sąnaudos, elektros energijos sąnaudos pastatui vėsinti ir fotovoltiniuose Saulės kolektoriuose, vėjo elektrinėse pagaminta ir pastate suvartota elektros energija;

34.2. kiekvieno mėnesio „m“ norminės neatsinaujinančios pirminės energijos sąnaudos elektros energijai $Q_{N.PRn.E,m}$ (kWh/(m²·mėn.)) apskaičiuojamos taip:

$$Q_{N.PRn.E,m} = \frac{t_m}{365} \cdot \psi_E \cdot f_{N.PRn.E}; \quad (2.124)$$

čia: ψ_E – metinis elektros energijos suvartojimas pastato šildomo ploto vienetui kWh/(m²·metai)).
 Imamas iš 2.4 lentelės;

$f_{N.PRn.E}$ – norminis neatsinaujinančios pirminės energijos faktorius elektros energijai.
 Faktoriaus vertė imama iš 2.18 lentelės 10 eilutės (elektros įvairių gamybos būdų vidurkis).

Papunkčio pakeitimai:

Nr. [D1-281](#), 2022-08-25, paskelbta TAR 2022-08-25, i. k. 2022-17541

34.3. kiekvieno mėnesio „m“ atskaitinės neatsinaujinančios pirminės energijos sąnaudos elektros energijai $Q_{R.PRn.E,m}$ (kWh/(m²·mėn.)) apskaičiuojamos taip:

$$Q_{R.PRn.E,m} = \frac{t_m}{365} \cdot \psi_E \cdot f_{R.PRn.E}; \quad (2.125)$$

čia: $f_{R.PRn.E}$ – atskaitinis neatsinaujinančios pirminės energijos faktorius elektros energijai.
Faktoriaus vertė imama iš 2.18 lentelės 10 eilutės.

Papunkčio pakeitimai:

Nr. [DI-23](#), 2019-01-11, paskelbta TAR 2019-01-14, i. k. 2019-00444

34.4. kiekvieno mėnesio „m“ skaičiuojamosios neatsinaujinančios pirminės energijos sąnaudos elektros energijai $Q_{PRn.E,m}$ (kWh/(m²·mėn.)) apskaičiuojamos taip:

- jei pastate naudojama iš bendrų elektros tinklų tiekiamą elektros energiją arba elektros energiją iš Saulės kolektorių ir vėjo elektrinių tiekiamą viso pastato elektros sistemai,

$$\begin{aligned} Q_{PRn.E,m} = & (Q_{E.eq,m} + Q_{E.lg,m} + Q_{E.e,m} + Q_{E.vent,m} + \\ & + Q_{E.hw.hwSK,m} + Q_{E.H.hwSK,m} + Q_{E.(hw+H).hwSK,m} + \\ & + Q_{H.E,m} + Q_{hw.E,m} + Q_{C.E,m} - Q_{E.sum.SK+WE+HE,m}) \cdot f_{PRn.E} + Q_{PRn.E.SK+WE+HE,m}; \end{aligned} \quad (2.126)$$

čia: $Q_{E.sum.SK+WE+HE}$ – apskaičiuojama pagal (2.563-3) formulę;

$$\begin{aligned} & Q_{E.eq,m} + Q_{E.lg,m} + Q_{E.e,m} + Q_{E.vent,m} + \\ & + Q_{E.hw.hwSK,m} + Q_{E.H.hwSK,m} + Q_{E.(hw+H).hwSK,m} + \\ \text{jeigu} & + Q_{H.E,m} + Q_{hw.E,m} + Q_{C.E,m} - Q_{E.sum.SK+WE+HE,m} < 0, \end{aligned}$$

$$\begin{aligned} & Q_{E.eq,m} + Q_{E.lg,m} + Q_{E.e,m} + Q_{E.vent,m} + \\ & + Q_{E.hw.hwSK,m} + Q_{E.H.hwSK,m} + Q_{E.(hw+H).hwSK,m} + \\ \text{tada} & + Q_{H.E,m} + Q_{hw.E,m} + Q_{C.E,m} - Q_{E.sum.SK+WE+HE,m} = 0 \end{aligned}$$

- jei atskirose pastato zonose įrengtos autonominės (viena nuo kitos atskirtos) elektros sistemos, (2.126) formulės dešinėje pusėje esančių dedamųjų skaičiavimai turi būti atlikti ne pastato šildomo ploto A_p (m²) vienetui, bet kiekvienos zonos „z“ ploto $A_{E,z}$ (m²) vienetui. Kiekvienoje pastato zonoje „z“ turi būti apskaičiuotos kiekvieno mėnesio „m“ skaičiuojamosios neatsinaujinančios pirminės energijos sąnaudos elektros energijai $Q_{PRn.E,m,z}$ (kWh/(m²·mėn.)); viso pastato skaičiuojamosios neatsinaujinančios pirminės energijos sąnaudos elektros energijai $Q_{PRn.E,m}$ (kWh/(m²·mėn.)) apskaičiuojamos taip:

$$Q_{PRn.E,m} = \frac{1}{A_p} \cdot \sum_{z=1}^n (Q_{PRn.E,m,z} \cdot A_{E,z}) \quad ; \quad (2.127)$$

čia: $f_{PRn.E}$ – neatsinaujinančios pirminės energijos faktorius elektros energijai. Imama $f_{PRn.E} = 2,3$;

$Q_{E.Eq,m}$ – apskaičiuojama pagal 35 punkto reikalavimus;

$Q_{E.lg,m}$ – apskaičiuojama pagal 36 punkto reikalavimus;

$Q_{E.e,m}$ – apskaičiuojama pagal 37 punkto reikalavimus;

$Q_{E.vent,m}$ – apskaičiuojama pagal 38 punkto reikalavimus;

$Q_{H.E,m}$ – pagrindinių pastato šildymo sistemos šilumos šaltinių elektros energijos sąnaudų ir elektros energijos sąnaudų orui pašildyti vėdinimo sistemos įrenginiuose suminės elektros energijos sąnaudos. Apskaičiuojama pagal (2.587) arba (2.588) formules;

$Q_{hw.E,m}$ – pagrindinių pastato karšto vandens ruošimo sistemos šilumos šaltinių elektros energijos sąnaudos. Apskaičiuojama pagal (2.589)–(2.591) formules;

$Q_{C.E,m}$ – apskaičiuojama pagal (2.566) formulę;

$Q_{E.SK+WE+HE,m}$ – vėjo elektrinėse, hidroelektrinėse ir Saulės kolektoriuose pagamintos elektros energijos sąnaudos pastate (kWh/(m²·mėn.)). Apskaičiuojama pagal (2.562) formulę;

$Q_{E.PRn.SK+WE+HE,m}$ – vėjo elektrinių, hidroelektrinių ir Saulės kolektorių neatsinaujinančios pirminės energijos sąnaudos elektros energijos gamybai (kWh/(m²·mėn.)). Apskaičiuojama pagal (2.563) formulę.

Energijos gamybai naudojamų energijos šaltinių neatsinaujinančios pirminės energijos faktorius f_{PRn} (vnt.), atsinaujinančios pirminės energijos faktorius $f_{PR,r}$ (vnt.) ir CO₂ emisijų faktorius M_{CO_2} (kgCO₂/kWh) vertės

2.18 lentelė

Eil. Nr.	Energijos šaltinis	f_{PRn} , vnt	$f_{PR,r}$, vnt	M_{CO_2} , kgCO ₂ /kWh
1.	Mazutas[3.18]	1,1	0	0,29
2.	Orimulsija[3.18]	1,1	0	0,29
3.	Dyzelinas, krosninis skystas kuras, skalūnų alyva[3.18]	1,1	0	0,29
4.	Suskystintos dujos[3.18]	1,1	0	0,22
5.	Durpės[3.18]	1,1	0	0,36
6.	Akmens anglis[3.18]	1,2	0	0,36
7.	Biokuras (mediena, šiaudai, biodujos, bioalyva ir kt.)[3.18]	0,2	1	0,04
8.	Gamtinės dujos[3.18]	1,1	0	0,22
9.	Elektra, gaminama hidroelektrinėse	0,06	1	0,01
10.	Elektros įvairių gamybos būdų vidurkis[3.18]	2,3	0,2	0,42
11.	Fotovoltiniai Saulės kolektoriai	0,01	1	0
12.	Vandenį šildantys Saulės kolektoriai[3.18]	0	1	0
13.	Vėjo elektrinės	0,01	1	0
14.	Šiluma iš šilumos tinklų (Lietuvos vidurkis)	0,62	0,63	0,10
15.	Šiluma iš AB „Jonavos šilumos tinklai“ šilumos tinklų	0,49	0,60	0,11
16.	Šiluma iš AB „Kauno energija“ šilumos tinklų	0,36	0,74	0,08
17.	Šiluma iš AB „Klaipėdos energija“ šilumos tinklų	0,44	0,70	0,10
18.	Šiluma iš UAB „Litesko“ filialo „Palangos šiluma“ šilumos tinklų	0,43	0,66	0,10
19.	Šiluma iš AB „Prienu šilumos tinklai“ Prienu šilumos tinklų	0,39	0,70	0,09
20.	Šiluma iš AB „Šiaulių energija“ šilumos tinklų	0,49	0,61	0,12
21.	Šiluma iš UAB „Akmenės energija“ šilumos tinklų	0,53	0,67	0,12
22.	Šiluma iš UAB „Birštono šiluma“ šilumos tinklų	0,50	0,68	0,12
23.	Šiluma iš UAB „Elektrėnų komunalinis ūkis“ šilumos tinklų	0,28	0,80	0,06
24.	Šiluma iš UAB „Fortum Joniškio energija“ šilumos tinklų	0,49	0,69	0,11
25.	Šiluma iš UAB „Fortum Švenčionių energija“ šilumos tinklų	0,54	0,70	0,12
26.	Šiluma iš UAB „Ignalinos šilumos tinklai“ šilumos tinklų	0,73	0,85	0,17
27.	Šiluma iš UAB „Kaišiadorių šiluma“ šilumos tinklų	0,38	0,76	0,09
28.	Šiluma iš UAB „Kretingos šilumos tinklai“ šilumos tinklų	0,43	0,73	0,10
29.	Šiluma iš UAB „Lazdijų šiluma“ šilumos tinklų	0,34	0,84	0,08
30.	Šiluma iš UAB „Litesko“ filialo „Alytaus energija“ Alytaus šilumos tinklų	0,41	0,70	0,10

31.	Šiluma iš UAB „Litesko“ filialo „Biržų šiluma“ šilumos tinklų	0,42	0,77	0,10
32.	Šiluma iš UAB „Litesko“ filialo „Druskininkų šiluma“ šilumos tinklų	0,36	0,74	0,09
33.	Šiluma iš UAB „Litesko“ filialo „Kelmės šiluma“ šilumos tinklų	0,39	0,75	0,10
34.	Šiluma iš UAB „Litesko“ filialo „Marijampolės šiluma“ Kazlų Rūdoje šilumos tinklų	0,27	0,81	0,06
35.	Šiluma iš UAB „Litesko“ filialo „Marijampolės šiluma“ Marijampolėje šilumos tinklų	0,47	0,65	0,11
36.	Šiluma iš UAB „Litesko“ filialo „Telšių šiluma“ šilumos tinklų	0,31	0,81	0,07
37.	Šiluma iš UAB „Litesko“ filialo „Vilkaviškio šiluma“ šilumos tinklų	0,39	0,72	0,10
38.	Šiluma iš UAB „Mažeikių šilumos tinklai“ šilumos tinklų	0,35	0,84	0,08
39.	Šiluma iš UAB „Moletų šiluma“ šilumos tinklų	0,29	0,83	0,06
40.	Šiluma iš UAB „Pakruojo šiluma“ šilumos tinklų	0,39	0,73	0,09
41.	Šiluma iš UAB „Plungės šilumos tinklai“ šilumos tinklų	0,35	0,76	0,08
42.	Šiluma iš UAB „Radviliškio šiluma“ šilumos tinklų	0,34	0,76	0,08
43.	Šiluma iš UAB „Raseinių šilumos tinklai“ šilumos tinklų	0,58	0,70	0,17
44.	Šiluma iš UAB „Skuodo šiluma“ šilumos tinklų	0,27	0,85	0,06
45.	Šiluma iš UAB „Šakių šilumos tinklai“ šilumos tinklų	0,39	0,82	0,09
46.	Šiluma iš UAB „Šalčininkų šilumos tinklai“ šilumos tinklų	0,49	0,65	0,12
47.	Šiluma iš UAB „Šilalės šilumos tinklai“ šilumos tinklų	0,29	0,85	0,06
48.	Šiluma iš UAB „Šilutės šilumos tinklai“ šilumos tinklų	0,31	0,77	0,08
49.	Šiluma iš UAB „Širvintų šiluma“ šilumos tinklų	0,27	0,86	0,06
50.	Šiluma iš UAB „Tauragės šilumos tinklai“ šilumos tinklų	0,29	0,85	0,06
51.	Šiluma iš UAB „Ukmergės šiluma“ šilumos tinklų	0,53	0,61	0,12
52.	Šiluma iš UAB „Utenos šilumos tinklai“ šilumos tinklų	0,35	0,81	0,08
53.	Šiluma iš UAB „Varėnos šiluma“ šilumos tinklų	0,28	0,82	0,06
54.	Energijos šaltinis norminems sąnaudoms skaičiuoti	1,3	0,26	0,29

Papunkčio pakeitimai:

Nr. [DI-23](#), 2019-01-11, paskelbta TAR 2019-01-14, i. k. 2019-00444

Papunkčio pakeitimai:

Nr. [DI-281](#), 2022-08-25, paskelbta TAR 2022-08-25, i. k. 2022-17541

35. Kiekvieno mėnesio „*m*“ pastato šildomose patalpose esančios įrangos norminės $Q_{N.E.eq,m}$ (kWh/(m²·mėn.)), atskaitinės $Q_{R.E.eq,m}$ (kWh/(m²·mėn.)) ir skaičiuojamosios elektros energijos sąnaudos $Q_{E.eq,m}$ (kWh/(m²·mėn.)) apskaičiuojamos taip:

$$Q_{N.E.eq,m} = Q_{R.E.eq,m} = Q_{E.eq,m} = \frac{t_m}{365} \cdot 0,5 \cdot f_E \cdot \psi_E; \quad (2.128)$$

čia: 12 – mėnesių skaičius metuose;

0,5 – bendro elektros suvartojimo pastato šildomose patalpose elektros energijos dalis prietaisams;

f_E – elektros energijos dalis, sunaudojama pastato šildomose patalpose. Imama iš 2.4 lentelės;

ψ_E – metinis elektros energijos suvartojimas pastato šildomo ploto vienetui (kWh/(m²·metai)).

Imamas iš 2.4 lentelės.

36. Kiekvieno mėnesio „*m*“ skaičiuojamosios $Q_{E.lg,m}$ (kWh/(m²·mėn.)) elektros energijos sąnaudos šildomų patalpų apšvietimui [3.27] apskaičiuojamos taip:

$$Q_{E.lg,m} = \frac{k_m}{25,89} \cdot 0,5 \cdot f_E \cdot \psi_E \cdot \frac{1}{A_p} \cdot \sum_{x=1}^n (A_{p,x} \cdot \frac{15}{\eta_{E,x}}) \quad (2.129)$$

čia: 0,5 – elektros energijos dalis nuo bendro elektros suvartojimo pastato šildomose patalpose, naudojama apšvietimui;

k_m – koeficientas, apibūdinantis elektros energijos patalpų apšvietimui naudojimą atitinkamą metų mėnesį. Imamas iš 2.19 lentelės;

25,89 – mėnesinių koeficientų k_m suma;

f_E – elektros energijos dalis, naudojama pastato šildomose patalpose. Imama iš 2.4 lentelės;

ψ_E – metinis elektros energijos suvartojimas pastato ploto vienetui (kWh/(m²·metai)). Imamas iš 2.4 lentelės;

$A_{p,x}$ – pastato patalpų plotas, kuriose įrengta atitinkama „*x*“ patalpų apšvietimo įranga (m²);

$\eta_{E,x}$ – atitinkamos „*x*“ patalpų apšvietimo įrangos efektyvumo rodiklis (lm/W). Imama iš apšvietimo įrangos techninės dokumentacijos, nesant duomenų, – iš Reglamento 11 lentelės.

Kiekvieno mėnesio „*m*“ norminės $Q_{N.E.lg,m}$ (kWh/(m²·mėn.)) ir atskaitinės $Q_{R.E.lg,m}$ (kWh/(m²·mėn.)) elektros energijos sąnaudos šildomų patalpų apšvietimui apskaičiuojamos pagal (2.129) formulę, imant $\eta_E=15$.

Koeficiento k_m vertė skirtingais metų mėnesiais

2.19 lentelė

Metų mėnesio numeris												
	1	2	3	4	5	6	7	8	9	10	11	12
k_m	3,1	2,52	2,06	1,73	1,51	1,41	1,45	1,63	1,92	2,33	2,9	3,33

37. Kiekvieno mėnesio „*m*“ norminės $Q_{N.E.e,m}$ (kWh/(m²·mėn.)), atskaitinės $Q_{R.E.e,m}$ (kWh/(m²·mėn.)) ir skaičiuojamosios $Q_{E.e,m}$ (kWh/(m²·mėn.)) elektros energijos sąnaudos nešildomame pastato plote kitoms su pastato paskirtimi susijusioms reikmėms apskaičiuojamos taip:

$$Q_{N.E.e,m} = Q_{R.E.e,m} = Q_{E.e,m} = \frac{t_m}{365} \cdot \psi_E \cdot (1 - f_E). \quad (2.130)$$

38. Kiekvieno mėnesio „*m*“ pastato mechaninių vėdinimo sistemų ventiliatorių mėnesinės skaičiuojamosios elektros energijos sąnaudos pastato šildomo ploto vienetui $Q_{E.vent,m}$ (kWh/(m²·mėn.)) apskaičiuojamos taip:

$$- \text{ jei } (v_o - v_{inf,m} - v_{do,m}) > 0, \quad (2.131)$$

$$Q_{E,vent,m} = \frac{0,001 \cdot t_m \cdot 24 \cdot (V_o - V_{inf,m} - V_{do,m})}{A_p} \cdot \left[\sum_{x=1}^n (A_{mv,x} \cdot G_{mv,x}) + \sum_{x=1}^n (A_{mvH,x} \cdot G_{mvH,x}) + \sum_{x=1}^n (A_{re,x} \cdot G_{re,x}) + \sum_{x=1}^n (A_{reH,x} \cdot G_{reH,x}) \right],$$

- kitu atveju $Q_{E,vent,m}=0$;

čia: $G_{mv,x}$ – atitinkamos „x“ mechaninio vėdinimo be rekuperacijos sistemos, kurioje nėra į patalpas tiekiamo oro pašildymo, elektrinių ventiliatorių sunaudojamas elektros energijos kiekis 1 m³ oro debitui (Wh/m³). Jei yra elektrinių ventiliatorių sunaudojamą elektros energijos kiekį vienam m³ oro debitui patvirtinantys dokumentai, nurodomas ventiliatorių gamintojo pavadinimas, tipas (markė) ir skaičiavimuose naudojami šiuose dokumentuose nurodyti duomenys. Jei tokių dokumentų nėra, nežinomas ventiliatorių gamintojas ar gaminio tipas (markė) arba ventiliatoriai sunaudoja daugiau kaip 2 Wh/m³ elektros energijos, skaičiavimuose turi būti naudojamos 2 Wh/m³ ventiliatorių elektros energijos sąnaudos;

$G_{mvH,x}$ – atitinkamos „x“ mechaninio vėdinimo be rekuperacijos sistemos, kurioje yra į patalpas tiekiamo oro pašildymas, elektrinių ventiliatorių sunaudojamas elektros energijos kiekis 1 m³ oro debitui (Wh/m³). Jei yra rekuperatoriaus elektrinių ventiliatorių sunaudojamą elektros energijos kiekį vienam m³ oro debitui patvirtinantys dokumentai, nurodomas rekuperatoriaus gamintojo pavadinimas, tipas (markė) ir skaičiavimuose naudojamos šiuose dokumentuose nurodyti duomenys. Jei tokių dokumentų nėra, nežinomas rekuperatoriaus gamintojas ar gaminio tipas (markė) arba rekuperatoriaus ventiliatoriai sunaudoja daugiau kaip 2 Wh/m³ elektros energijos, skaičiavimuose turi būti naudojamos 2 Wh/m³ rekuperatoriaus ventiliatorių elektros energijos sąnaudos;

$G_{re,x}$ – atitinkamos „x“ mechaninio vėdinimo su rekuperacija sistemos, kurioje nėra į patalpas tiekiamo oro pašildymo, elektrinių ventiliatorių sunaudojamas elektros energijos kiekis 1 m³ oro debitui (Wh/m³). Jei yra rekuperatoriaus elektrinių ventiliatorių sunaudojamą elektros energijos kiekį vienam m³ oro debitui patvirtinantys dokumentai, nurodomas rekuperatoriaus gamintojo pavadinimas, tipas (markė) ir skaičiavimuose naudojamos šiuose dokumentuose nurodyti duomenys. Jei tokių dokumentų nėra, nežinomas rekuperatoriaus gamintojas ar gaminio tipas (markė) arba rekuperatoriaus ventiliatoriai sunaudoja daugiau kaip 2 Wh/m³ elektros energijos, skaičiavimuose turi būti naudojamos 2 Wh/m³ rekuperatoriaus ventiliatorių elektros energijos sąnaudos;

$G_{reH,x}$ – atitinkamos „x“ mechaninio vėdinimo be rekuperacijos sistemos, kurioje yra į patalpas tiekiamo oro pašildymas, elektrinių ventiliatorių sunaudojamas elektros energijos kiekis 1 m³ oro debitui (Wh/m³). Jei yra elektrinių ventiliatorių sunaudojamą elektros energijos kiekį vienam m³ oro debitui patvirtinantys dokumentai, nurodomas ventiliatorių gamintojo pavadinimas, tipas (markė) ir skaičiavimuose naudojami šiuose dokumentuose nurodyti duomenys. Jei tokių dokumentų nėra, nežinomas ventiliatorių gamintojas ar gaminio tipas (markė) arba ventiliatoriai sunaudoja daugiau kaip 2 Wh/m³ elektros energijos, skaičiavimuose turi būti naudojamos 2 Wh/m³ ventiliatorių elektros energijos sąnaudos.

XV skyrius

Mėnesinių energijos sąnaudų karštam vandeniui ruošti skaičiavimas

39. Karšto vandens ruošimo sistemų neatsinaujinančios pirminės energijos sąnaudos turi būti apskaičiuotos taip:

39.1. norminės ir atskaitinės pirminės energijos sąnaudos turi būti apskaičiuotos laikant, kad pastate yra karšto buitinio vandens cirkuliacinis kontūras (t. y. visi 41 punkte išvardinti karšto vandens ruošimo sistemos vamzdynai) ir nėra karšto buitinio vandens talpų;

39.2. kiekvieno mėnesio „m“ norminės $Q_{N.PRn.hw,m}$ (kWh/(m²·mėn.)) ir atskaitinės $Q_{R.PRn.hw,m}$ (kWh/(m²·mėn.)) neatsinaujinančios pirminės energijos sąnaudos karštam vandeniui ruošti apskaičiuojamos taip [3.22], [3.23]:

(2.132)

$$Q_{N.PRn.hw,m} = (Q_{N.hw.eq,m} + \frac{Q_{N.hw.Lv,m} + Q_{N.hw.Ls,m} + Q_{N.hw.LSL,m}}{\eta_{N.hw.eq}}) \cdot f_{N.PRn.hw};$$

$$Q_{R.PRn.hw,m} = (Q_{R.hw.eq,m} + \frac{Q_{R.hw.Lv,m} + Q_{R.hw.Ls,m} + Q_{R.hw.LSL,m}}{\eta_{R.hw.eq}}) \cdot f_{R.PRn.hw}; \quad (2.133)$$

čia: $Q_{N.hw.Lv,m}$ – apskaičiuojamas pagal (2.145) formulę, vietoje $U'_{hw.avg.Lv}$ skaičiavimuose naudojant $U'_{N.hw.Lv}$ vertes iš 2.20 lentelės ir vamzdynų ilgio L_V skaičiavimams naudojant (2.146) formulę;

$Q_{N.hw.Ls,m}$ – apskaičiuojamas pagal (2.147) formulę, vietoje $U'_{hw.avg.Ls}$ skaičiavimuose naudojant $U'_{N.hw.Ls}$ vertes iš 2.20 lentelės ir vamzdynų ilgio L_S skaičiavimams naudojant (2.148) formulę;

$Q_{N.hw.LSL}$ – apskaičiuojamas pagal (2.149) formulę, vietoje $U'_{hw.avg.LSL}$ skaičiavimuose naudojant $U'_{N.hw.LSL}$ vertes iš 2.20 lentelės ir vamzdynų ilgio L_{SL} skaičiavimams naudojant (2.150) formulę;

$Q_{R.hw.Lv,m}$ – apskaičiuojamas pagal (2.145) formulę, vietoje $U'_{hw.avg.Lv}$ skaičiavimuose naudojant $U'_{R.hw.Lv}$ vertes iš 2.20 lentelės ir vamzdynų ilgio L_V skaičiavimams naudojant (2.146) formulę;

$Q_{R.hw.Ls,m}$ – apskaičiuojamas pagal (2.147) formulę, vietoje $U'_{hw.avg.Ls}$ skaičiavimuose naudojant $U'_{R.hw.Ls}$ vertes iš 2.20 lentelės ir vamzdynų ilgio L_S skaičiavimams naudojant (2.148) formulę;

$Q_{R.hw.LSL}$ – apskaičiuojamas pagal (2.149) formulę, vietoje $U'_{hw.avg.LSL}$ skaičiavimuose naudojant $U'_{R.hw.LSL}$ vertes iš 2.20 lentelės ir vamzdynų ilgio L_{SL} skaičiavimams naudojant (2.150) formulę;

$\eta_{N.hw.eq}$, $\eta_{R.hw.eq}$ – imama iš 2.20 lentelės;

$f_{N.PRn.hw}$ – energijos šaltinio, naudojamo karštam vandeniui ruošti, norminis pirminės energijos faktorius. Faktoriaus vertė imama iš 2.18 lentelės 54 eilutės;

$f_{R.PRn.hw}$ – energijos šaltinio, naudojamo karštam vandeniui ruošti, atskaitinis pirminės energijos faktorius. Faktoriaus vertė imama iš 2.20 lentelės;

Papunkčio pakeitimai:

Nr. [DI-23](#), 2019-01-11, paskelbta TAR 2019-01-14, i. k. 2019-00444

39.3. pastato karšto vandens ruošimo sistemų mėnesinės skaičiuojamosios neatsinaujinančios pirminės energijos sąnaudos karštam vandeniui ruošti $Q_{PRn.hw,m}$ (kWh/(m²·mėn.)) apskaičiuojamos taip: LST EN 15316-1:2007 [3.22], LST EN 15316-3-2:2008 [3.23]:

39.3.1. jei karštam vandeniui ruošti nenaudojama elektros energija arba tam naudojami dujiniai katilai su absorbciniais šilumos siurbliais:

$$Q_{PRn.hw,m} = \frac{Q_{hw,m} - Q_{hw.hwSK,m} - Q'_{hw.hwSK,m}}{\eta_{hw.eq1}} \cdot f_{PRn.hw.eq1} + \\ + (Q_{hw.E,m} - Q_{hw.E.SK+WE+HE,m}) \cdot f_{PRn.E} + \\ + Q_{PRn.hw.SK+WE+HE,m} \quad (2.134)$$

čia: jei pagal (2.134) formulę apskaičiuota $Q_{PRn.hw,m} < 0$, imama $Q_{PRn.hw,m} = 0$;

$Q_{hw.E,m}$ – apskaičiuojama pagal (2.589-1) formulę (kWh/(m²·mėn.));

$Q_{hw.E.SK+WE+HE}$ – apskaičiuojama pagal (2.563-2) formulę;

$Q_{hw,m}$ – karšto buitinio vandens ruošimo sistemos mėnesinis šiluminės energijos poreikis (kWh/(m²·mėn.)). Apskaičiuojama pagal (2.139) formulę;

$Q_{hw.hwSK,m}$ – apskaičiuojama pagal 51 punkto reikalavimus ir pagal (2.183) formulę;

$Q'_{hw.hwSK,m}$ – apskaičiuojama pagal 53 punkto reikalavimus ir pagal (2.206) formulę;

$Q_{PRn.hw.SK+WE+HE,m}$ – apskaičiuojama pagal 69 punkto reikalavimus ir pagal (2.559) formulę;

$\eta_{hw.eq1}$ – karšto buitinio vandens ruošimo įrangų, kurios nenaudoja elektros energijos, naudingumo koeficientas. Imamas iš 2.21 lentelės 1–8 arba 13 eilučių. Jei naudojamas dujinis katilas su absorbciniu šilumos siurbliu, vietoje $\eta_{hw.eq1}$ turi būti imamas $\eta_{GHP.H}$ – pagal [3.46], [3.47]

reikalavimus prie standartinių bandymo sąlygų nustatyta dujinio katilo su absorbciniu šilumos siurbliu naudingumo koeficiento vertė šildymo režimu, vnt. Jei katilas su absorbciniu šilumos siurbliu naudojamas, bet duomenų apie $\eta_{GHP.H}$ vertę nėra, $\eta_{GHP.H}$ vertė imama iš 2.16 lentelės. Jei karštam vandeniui ruošti naudojami keli 1–8 eilutėje nurodyti įrangų tipai, apskaičiuojama pagal (2.137) formulę;

$f_{PRn.hw.eq1}$ – 2.21 lentelės 1–8 eilutėse išvardintų energijos šaltinių, nenaudojančių elektros energijos, neatsinaujinančios pirminės energijos faktorius (žr. 2.18 lentelę). Kai naudojami keli 2.21 lentelės 1–8 eilutėse išvardinti energijos šaltiniai karštam vandeniui ruošti (dujos ir kietasis kuras; dujos ir šilumos tinklai, panašiai), skaičiavimuose turi būti naudojama šių energijos šaltinių neatsinaujinančios pirminės energijos faktorių vidutinė vertė. Jei karštam vandeniui ruošti naudojami dujiniai katilai su absorbciniais šilumos siurbliais, (2.134) formulėje vietoje $f_{PRn.hw.eq1}$ turi būti naudojama dujų, kurias vartoja katilas, neatsinaujinančios pirminės energijos faktoriaus vertė. Imama iš 2.18 lentelės.

Dujinio katilo su absorbciniu šilumos siurbliu šildymo galia $P_{GHP.H}$ (kW) turi būti nustatyta ir deklaruota gamintojo prie standartinių bandymo sąlygų pagal [3.46], [3.47] reikalavimus.

Jei nėra duomenų apie dujinio katilo su absorbciniu šilumos siurbliu šildymo galią $P_{GHP.H}$ (kW), ji apskaičiuojama taip:

$$P_{GHP.H} = 0,0013 \cdot P_H; \quad (2.134-2)$$

čia: P_H – pastatui (jo daliai) šildyti reikalinga šilumos šaltinio projektinė galia, W. Apskaičiuojama pagal reglamento 13 priedo reikalavimus;

Papunkčio pakeitimai:

Nr. [D1-281](#), 2022-08-25, paskelbta TAR 2022-08-25, i. k. 2022-17541

39.3.2. jei karštam vandeniui ruošti naudojama tikta elektros ~~energija~~, energiją vartojanti įranga:

$$Q_{PRn.hw,m} = \frac{1}{\eta_{hw.eq2}} \cdot [Q_{hw,m} - Q_{hw.hwSK,m} - Q'_{hw.hwSK,m} - \eta_{hw.eq2} \cdot (Q_{hw.SK+WE+HE,m} - Q_{hw.hwSK,m} - Q'_{hw.hwSK,m})] \cdot f_{PRn.hw.eq2} + Q_{PRn.hw.SK+WE+HE,m} \quad (2.135)$$

čia: jei pagal (2.135) formulę apskaičiuota $Q_{PRn.hw,m} < 0$, imama $Q_{PRn.hw,m} = 0$;

$\eta_{hw.eq2}$ – karšto buitinio vandens ruošimo įrangų, kurios naudoja elektros energiją, naudingumo koeficientas. Imamas iš 2.21 lentelės 9–12 eilutės. Jei karštam vandeniui ruošti naudojami keli 9–12 eilutėse nurodyti įrangų tipai, apskaičiuojama pagal (2.137) formulę;

$Q_{hw.SK+WE+HE,m}$ – vėjo elektrinėse, hidroelektrinėse ir Saulės kolektoriuose pagamintas suminis energijos kiekis karštam vandeniui ruošti pastato ploto vienetai (kWh/(m²·mėn.)). Apskaičiuojamas pagal (2.558) formulę;

$Q_{hw.hwSK,m}$, $Q'_{hw.hwSK,m}$ – apskaičiuojama pagal (2.183) ir (2.206) formules;

$Q_{hw.PRn.SK+WE+HE,m}$ – vėjo elektrinių, hidroelektrinių ir Saulės kolektorių neatsinaujinančios pirminės energijos sąnaudos karštam vandeniui ruošti (kWh/(m²·mėn.)). Apskaičiuojamos pagal (2.559) formulę;

$f_{PRn.hw.eq2}$ – 2.21 lentelės 9–12 eilutėse išvardintos įrangos energijos šaltinio (elektros energijos) neatsinaujinančios pirminės energijos faktoriaus vertė. Imama iš 2.18 lentelės.

39.3.3. jei karštam vandeniui ruošti naudojama elektros energiją vartojanti ir nevartojanti įranga, tačiau nenaudojami dujiniai katilai su absorbciniais šilumos siurbliais:

$$Q_{PRn.hw,m} = \frac{\eta_{hw.eq1}}{\eta_{hw.eq1} + \eta_{hw.eq2}} \cdot \frac{Q_{hw,m} - Q_{hw.hwSK,m} - Q'_{hw.hwSK,m}}{\eta_{hw.eq1}} \cdot f_{PRn.hw.eq1} + (1 - \frac{\eta_{hw.eq1}}{\eta_{hw.eq1} + \eta_{hw.eq2}}) \cdot \frac{Q_{hw,m} - Q_{hw.hwSK,m} - Q'_{hw.hwSK,m} - \eta_{hw.eq2} \cdot (Q_{hw.SK+WE+HE,m} - Q_{hw.hwSK,m} - Q'_{hw.hwSK,m})}{\eta_{hw.eq2}} \cdot f_{PRn.hw.eq2} + Q_{PRn.hw.SK+WE+HE,m} \quad (2.136)$$

čia: jei pagal (2.136) formulę apskaičiuota $Q_{PRn.hw,m} < 0$, imama $Q_{PRn.hw,m} = 0$;

Papunkčio pakeitimai:

Nr. [D1-281](#), 2022-08-25, paskelbta TAR 2022-08-25, i. k. 2022-17541

39.3.4. jei karštam vandeniui ruošti kartu su dujiniais katilais su absorbciniais šilumos siurbliais naudojama bet kuri kita 2.21 lentelėje 9-12 eilutėse išvardinta elektros energiją naudojanti įranga:

$$\begin{aligned}
 Q_{PRn.hw,m} = & 0,5 \cdot \left[\frac{Q_{hw,m} - Q_{hw.hwSK,m} - Q_{hw.hwSK,m}^I}{\eta_{hw.eq1}} \cdot f_{PRn.hw.eq1} + \right. \\
 & \left. + (Q_{hw.E,m} - Q_{hw.E.SK+WE+HE,m}) \cdot f_{PRn.E} \right] + \\
 & + 0,5 \cdot \frac{Q_{hw,m} - Q_{hw.hwSK,m} - Q_{hw.hwSK,m}^I - \eta_{hw.eq2} \cdot (Q_{hw.SK+WE+HE,m} - Q_{hw.hwSK,m} - Q_{hw.hwSK,m}^I)}{\eta_{hw.eq2}} \cdot f_{PRn.hw.eq2} + \\
 & + Q_{PRn.hw.SK+WE+HE,m}
 \end{aligned} \tag{2.136-1}$$

čia: $Q_{hwE,m}$ – apskaičiuojama pagal (2.589-1) formulę (kWh/(m²·mėn.));

$Q_{hw.E.SK+WE+HE}$ – apskaičiuojama pagal (2.563-2) formulę;

jei pagal (2.136-1) formulę apskaičiuota $Q_{PRn.hw,m} < 0$, imama $Q_{PRn.hw,m} = 0$;

$\eta_{hw.eq1}$ – dujinio katilo su absorbciniu šilumos siurbliu 2.21 lentelės 13 eilutėje nurodytu būdu apskaičiuota $\eta_{hw.eq1}$ vertė;

Papunkčio pakeitimai:

Nr. [D1-281](#), 2022-08-25, paskelbta TAR 2022-08-25, i. k. 2022-17541

39.3.5. jei karštam vandeniui ruošti kartu su dujiniais katilais su absorbciniais šilumos siurbliais naudojama bet kuri kita 2.21 lentelėje išvardinta elektros energijos nenaudojanti įranga:

$$\begin{aligned}
 Q_{PRn.hw,m} = & 0,5 \cdot \frac{Q_{hw,m} - Q_{hw.hwSK,m} - Q_{hw.hwSK,m}^I}{\eta_{hw.eq1(1)}} \cdot f_{PRn.hw.eq1} + \\
 & + (Q_{hw.E,m} - Q_{hw.E.SK+WE+HE,m}) \cdot f_{PRn.E} + \\
 & + 0,5 \cdot \frac{Q_{hw,m} - Q_{hw.hwSK,m} - Q_{hw.hwSK,m}^I}{\eta_{hw.eq1(2)}} \cdot f_{PRn.hw.eq2} + \\
 & + Q_{PRn.hw.SK+WE+HE,m}
 \end{aligned} \tag{2.136-2}$$

čia: $Q_{hwE,m}$ – apskaičiuojama pagal (2.589-1) formulę (kWh/(m²·mėn.));

jei pagal (2.136-2) formulę apskaičiuota $Q_{PRn.hw,m} < 0$, imama $Q_{PRn.hw,m} = 0$;

$\eta_{hw.eq1(1)}$ – pirmosios elektros energijos nevartojančios įrangos, t. y. dujinio katilo su absorbciniu šilumos siurbliu, 2.21 lentelės 13 eilutėje nurodytu būdu apskaičiuota $\eta_{hw.eq1}$ vertė;

$\eta_{hw.eq1(2)}$ – antrosios elektros energijos nevartojančios įrangos, nurodytos 2.21 lentelės 1-8 eilutėse, $\eta_{hw.eq1}$ vertė.

Skaičiavimams pagal (2.134) - (2.136-2) formules turi būti taikomos šios ribinės sąlygos:

$$\text{jei, } Q_{hw,m} - Q_{hw.hwSK,m} - Q_{hw.hwSK,m}^I < 0,$$

$$\text{imama } Q_{hw,m} - Q_{hw.hwSK,m} - Q_{hw.hwSK,m}^I = 0;$$

$$\text{jei } Q_{hw.SK+WE+HE,m} - Q_{hw.hwSK,m} - Q_{hw.hwSK,m}^I < 0,$$

$$\text{imama } Q_{hw.SK+WE+HE,m} - Q_{hw.hwSK,m} - Q_{hw.hwSK,m}^I = 0;$$

$$\text{jei } Q_{hw,m} - Q_{hw.hwSK,m} - Q_{hw.hwSK,m}^I - \eta_{hw.eq2} \cdot (Q_{hw.SK+WE+HE,m} - Q_{hw.hwSK,m} - Q_{hw.hwSK,m}^I) < 0,$$

$$\text{imama } Q_{hw,m} - Q_{hw.hwSK,m} - Q_{hw.hwSK,m}^I - \eta_{hw.eq2} \cdot (Q_{hw.SK+WE+HE,m} - Q_{hw.hwSK,m} - Q_{hw.hwSK,m}^I) = 0;$$

Papunkčio pakeitimai:

Nr. [D1-281](#), 2022-08-25, paskelbta TAR 2022-08-25, i. k. 2022-17541

39.3.6. jei karšto vandens ruošimo sistemoje, kurioje panaudota 2.21 lentelės 1–3, 5–8 arba 12, 13 eilutėse nurodyta įranga, įrengtas ir kombinuotas tūrinis šildytuvas, tai 1–3 ir 9–12 metų mėnesiais

tūrinio šildytuvo energijos sąnaudos neskaičiuojamos, o 4–8 metų mėnesiais turi būti skaičiuojamos tik tūrinio šildytuvo energijos sąnaudos, t. y. šiais mėnesiais skaičiavimams turi būti naudojami tik kombinuoto tūrinio šildytuvo duomenys, nurodyti 2.21 lentelės 11 eilutėje;

39.3.7. skirtingų karšto vandens ruošimo įrangų vidutinis naudingumo koeficientas apskaičiuojamas taip:

$$\eta_{hw.eq1} = \frac{\sum_{x=1}^n \eta_{hw.eq1,x}}{n_{eq1}}, \quad \eta_{hw.eq2} = \frac{\sum_{x=1}^n \eta_{hw.eq2,x}}{n_{eq2}}; \quad (2.137)$$

čia: $\eta_{hw.eq1,x}$ – karšto buitinio vandens ruošimo atitinkamos „x“ įrangos, kuri nevartoja elektros energijos (žr. 2.21 lentelės 1–8 eilutes), naudingumo koeficientas;

n_{eq1} – karštam buitiniam vandeniui ruošti naudojamų 2.21 lentelės 1–8 eilutėse išvardintų įrangų tipų kiekis;

$\eta_{hw.eq2,x}$ – karšto buitinio vandens ruošimo atitinkamos „x“ įrangos, kuri vartoja elektros energiją (žr. 2.21 lentelės 9–12 eilutes), naudingumo koeficientas;

n_{eq2} – karštam buitiniam vandeniui ruošti naudojamų 2.21 lentelės 9–12 eilutėse išvardintų įrangų tipų skaičius kiekis;

39.3.8. jei atskirose pastato zonose naudojamos skirtingos karšto vandens ruošimo sistemos arba atskirose pastato zonose karštam vandeniui ruošti naudojama skirtinga karšto vandens ruošimo įranga, arba pastato atskirose zonose karštam vandeniui ruošti naudojami skirtingi energijos kiekiai iš Saulės kolektorių ir vėjo elektrinių, (2.134)–(2.136) formulių dešinėje pusėje esančių dedamųjų skaičiavimai turi būti atlikti ne pastato šildomo ploto A_p (m²) vienetui, bet kiekvienos zonos „z“ ploto $A_{hw,z}$ (m²) vienetui. Kiekvienoje pastato zonoje „z“ turi būti apskaičiuotos kiekvieno mėnesio „m“ skaičiuojamosios neatsinaujinančios pirminės energijos sąnaudos karštam vandeniui ruošti $Q_{PRn.hw,m,z}$ (kWh/(m²·mėn.)), o viso pastato skaičiuojamosios neatsinaujinančios pirminės energijos sąnaudos karštam vandeniui ruošti $Q_{PRn.hw,m}$ (kWh/(m²·mėn.)) turi būti apskaičiuotos taip:

$$Q_{PRn.hw,m} = \frac{1}{A_p} \cdot \sum_{z=1}^n (Q_{PRn.hw,m,z} \cdot A_{hw,z}) \quad (2.138)$$

Karšto buitinio vandens ruošimo sistemos mėnesinis šiluminės energijos poreikis $Q_{hw,m}$ (kWh/(m²·mėn.)) apskaičiuojamas taip:

$$Q_{hw,m} = \frac{\psi_{hw} \cdot t_m}{365} + Q_{hw.dis,m} + Q_{hwSW,m}; \quad (2.139)$$

čia (2.138) ir (2.139) formulėse:

ψ_{hw} – metinis energijos poreikis karštam vandeniui ruošti (kWh/(m²·metai)). Imamas iš 2.4 lentelės.

$Q_{hw.dis,m}$ – mėnesiniai skaičiuojamieji šilumos nuostoliai karšto vandens ruošimo sistemos vamzdynuose (kWh/(m²·mėn.)). Nustatomi pagal 41 punkto reikalavimus;

$Q_{hwSW,m}$ – mėnesiniai skaičiuojamieji šilumos nuostoliai karšto vandens talpose, esančiose karšto vandens ruošimo sistemoje (kWh/(m²·mėn.)). Nustatomi pagal 42 punkto reikalavimus;

$A_{hw,z}$ – pastato plotas, kuriame naudojama atitinkama karšto vandens ruošimo sistema (m²). Jei skirtingose pastato dalyse įrengtos skirtingos karšto vandens ruošimo sistemos, šių pastato dalių plotai turi būti įvertinti taip, kad jų suma atitiktų pastato naudingąjį plotą, t. y. turi būti:

$$\sum_{z=1}^n A_{hw,z} = A_p \quad (2.140)$$

Papunkčio pakeitimai:

Nr. [DI-23](#), 2019-01-11, paskelbta TAR 2019-01-14, i. k. 2019-00444

Nr. [DI-576](#), 2020-09-28, paskelbta TAR 2020-09-28, i. k. 2020-20131

Papunkčio pakeitimai:

Nr. [D1-281](#), 2022-08-25, paskelbta TAR 2022-08-25, i. k. 2022-17541

39.4. jei atitinkamai karšto vandens ruošimo sistemai priskiriamas plotas $A_{hw,z}$ nežinomas arba jo nustatyti nėra galimybių, šis plotas apskaičiuojamas proporcingai prie šios įrangos prijungtų karšto vandens tiekimo taškų kiekiui pagal (2.141) formulę:

$$A_{hw,z} = A_p \cdot \frac{k_{hw.out,z}}{k_{hw.out.sum}} ; \quad (2.141)$$

čia: $k_{hw.out,z}$ – prie atitinkamos karšto vandens ruošimo sistemos prijungtų karšto vandens tiekimo taškų kiekis (vnt.);

$k_{hw.out.sum}$ – suminis karšto vandens tiekimo taškų kiekis pastate (vnt.).

Įvairios paskirties pastatų karšto vandens ruošimo sistemų dedamųjų norminės ir atskaitinės rodiklių vertės pastatų energinio naudingumo skaičiavimams

2.20 lentelė

Eil. Nr.	Pastato paskirtis [3.6]	$\eta_{N.hw.eq}$, vnt.	$\eta_{R.hw.eq}$, vnt.	$f_{R.PRN}$, vnt.	$U'_{N.hw.Lv}$, W/(m·K)	$U'_{R.hw.Lv}$, W/(m·K)	$U'_{N.hw.Ls}$, W/(m·K)	$U'_{R.hw.Ls}$, W/(m·K)	$U'_{N.hw.LSL}$, W/(m·K)	$U'_{R.hw.LSL}$, W/(m·K)
1	Gyvenamosios paskirties vieno ir dviejų butų pastatai (namai)	0,90	0,77	1,53	0,34	0,5	0,35	0,5	0,28	0,47
2	Kiti gyvenamieji pastatai (namai)	0,93	0,82	1,54		0,59		0,59		0,55
3	Administracinės paskirties pastatai	0,93	0,81	1,54		0,59		0,59		0,56
4	Mokslo paskirties pastatai	0,93	0,82	1,54		0,55		0,55		0,52
5	Gydymo paskirties pastatai	0,93	0,82	1,55		0,59		0,59		0,56
6	Maitinimo paskirties pastatai	0,93	0,88	1,51		0,34		0,34		0,33
7	Prekybos paskirties pastatai	0,90	0,88	1,51		0,34		0,34		0,33
8	Sporto paskirties pastatai, išskyrus baseinus	0,93	0,82	1,54		0,55		0,55		0,52
9	Baseinai	0,93	0,83	1,54		0,55		0,55		0,52
10	Kultūros paskirties pastatai	0,90	0,82	1,54		0,55		0,55		0,52
11	Garazų, gamybos ir pramonės paskirties pastatai	0,95	0,82	1,54		0,52		0,52		0,5
12	Sandėliavimo paskirties pastatai	0,95	0,82	1,54		0,52		0,52		0,5
13	Viešbučių paskirties pastatai	0,93	0,88	1,51		0,34		0,34		0,33
14	Paslaugų paskirties pastatai	0,93	0,88	1,51		0,34		0,34		0,33
15	Transporto paskirties pastatai	0,95	0,82	1,54		0,52		0,52		0,5
16	Poilsio paskirties pastatai	0,95	0,88	1,51		0,34		0,34		0,34
17	Specialiosios paskirties pastatai	0,93	0,80	1,56		0,68		0,68		0,64

40. Kiekvieno mėnesio „m“ norminės $Q_{N.hw.eq,m}$ (kWh/(m²·mėn.)) ir atskaitinės $Q_{R.hw.eq,m}$ (kWh/(m²·mėn.)) karšto vandens ruošimo įrangos energijos sąnaudos apskaičiuojamos taip [3.22], [3.23]:

$$Q_{N.hw.eq,m} = \frac{\psi_{hw} \cdot t_m}{365 \cdot \eta_{N.hw.eq}} ; \quad (2.142)$$

$$Q_{R.hw.eq,m} = \frac{\psi_{hw} \cdot t_m}{365 \cdot \eta_{R.hw.eq}} ; \quad (2.143)$$

čia: $\eta_{N.hw.eq}$, $\eta_{R.hw.eq}$ – karšto vandens ruošimo sistemos įrangos norminis ir atskaitinis naudingumo koeficientai. Imami iš 2.20 lentelės.

**Karšto buitinio vandens ruošimo sistemos įrangos naudingumo koeficientas $\eta_{hw.eq}$
Karšto buitinio vandens ruošimo sistemos įrangos naudingumo koeficientai $\eta_{hw.eq1}$ ir
 $\eta_{hw.eq2}$**

2.21 lentelė

Eil. Nr.	Karšto buitinio vandens ruošimo sistemos įrangos tipo apibūdinimas	Karšto buitinio vandens ruošimo sistemos įrangos reguliavimo apibūdinimas	$\eta_{hw.eq1}$
1.	Šilumos tinklai + centrinis šilumos punktas	Rankinis	0,77
		Automatinis, su karšto vandens pastovios temperatūros palaikymu	0,81
2.	Šilumos tinklai + pastato šilumos punktas	Rankinis	0,88
		Automatinis, su karšto vandens pastovios temperatūros palaikymu	0,93
		Automatinis, įvertinantis vartotojo elgseną	1,03
3.	Šilumos tinklai + autonominis greitaigis šildytuvas	-	0,95
4.	Dujinis greitaigis šildytuvas	-	0,90
5.	Dujinis katilas su greitaigiu vandens šildymu	-	0,90
6.	Dujinis katilas be greitaigio vandens šildymo, išskyrus dujinius katilus su absorbciniais šilumos siurbliais	Rankinis	0,81
		Automatinis, su karšto vandens pastovios temperatūros palaikymu	0,95
		Automatinis, su karšto vandens temperatūros pagal užduotą režimą reguliavimu	1,03
		Automatinis, įvertinant vartotojo elgseną	1,08
7.	Skystojo kuro katilas	Rankinis	0,72
		Automatinis, su karšto vandens pastovios temperatūros palaikymu	0,76
		Automatinis, su karšto vandens temperatūros pagal nustatytą režimą reguliavimu	0,92
		Automatinis, įvertinant vartotojo	0,96

		elgseną	
8.	Kietojo kuro katilas	-	0,68
			$\eta_{hw.eq2}$
9.	Elektrinis tūrinis šildytuvas	Automatinis, su karšto vandens pastovios temperatūros palaikymu	0,95
		Automatinis, su karšto vandens temperatūros pagal nustatytą režimą reguliavimu	1,15
		Automatinis, įvertinant vartotojo elgseną	1,20
10.	Elektrinis greitaeigis šildytuvas	-	1
11.	Kombinuoto tūrinio šildytuvo duomenys	Automatinis, su karšto vandens pastovios temperatūros palaikymu	0,95
		Automatinis, su karšto vandens temperatūros pagal nustatytą režimą reguliavimu	1,15
		Automatinis, įvertinant vartotojo elgseną	1,20
12.	Šiluminis siurblys + akumuliacinė talpa	Automatinis, su karšto vandens pastovios temperatūros palaikymu	$0,66 \cdot \eta_{SPF}^{*1)}$
		Automatinis, su karšto vandens temperatūros pagal nustatytą režimą reguliavimu	$0,8 \cdot \eta_{SPF}^{*1)}$
		Automatinis, įvertinant vartotojo elgseną	$0,84 \cdot \eta_{SPF}^{*1)}$
			$\eta_{hw.eq1}$
13.	Dujinis katilas su absorbciniu šilumos siurbliu	Automatinis, su karšto vandens pastovios temperatūros palaikymu	$0,95 \cdot \eta_{GHP.H}^{2)}$
		Automatinis, su karšto vandens temperatūros pagal nustatytą režimą reguliavimu	$1,05 \cdot \eta_{GHP.H}^{2)}$
		Automatinis, įvertinant vartotojo elgseną	$1,1 \cdot \eta_{GHP.H}^{2)}$

¹⁾ η_{SPF} – sezoninis naudingumo koeficientas (SPF). Apskaičiuojamas dauginant COP, nustatytą pagal [3.35] arba [3.44] bandymų metodus prie standartinių bandymo sąlygų, dauginant iš 0,9. COP vertė prie standartinių bandymo sąlygų imama iš siurblio techninės dokumentacijos. Jei nėra duomenų, η_{SPF} imamas iš 2.17 lentelės;

²⁾ $\eta_{GHP.H}$ – pagal [3.46], [3.47] reikalavimus prie standartinių bandymo sąlygų nustatyta dujinio katilo su absorbciniu šilumos siurbliu naudingumo koeficiento vertė šildymo režime, vnt. Jei $\eta_{GHP.H}$ vertė nežinoma, ji imama iš 2.16 lentelės.

Punkto pakeitimai:

Nr. [D1-281](#), 2022-08-25, paskelbta TAR 2022-08-25, i. k. 2022-17541

41. Šilumos nuostoliai karšto vandens ruošimo sistemos vamzdynuose turi būti apskaičiuoti taip:

41.1. mėnesiniai skaičiuojamieji šilumos nuostoliai karšto vandens ruošimo sistemos vamzdynuose $Q_{PR.hw.dis,m}$ (kWh/(m²·mėn.)) apskaičiuojami taip [3.22], [3.23]:

$$Q_{hw.dis,m} = Q_{hw.Lv,m} + Q_{hw.Ls,m} + Q_{hw.L_{SL},m}, \quad (2.144)$$

čia: $Q_{hw.Lv,m}$ – mėnesiniai skaičiuojamieji šilumos nuostoliai vamzdynuose, esančiuose tarp karšto vandens ruošimo įrangos ir paskirstymo stovų (kWh/(m²·mėn.)). Karšto vandens ruošimo sistemose, kuriose nėra cirkuliacinio kontūro, $Q_{hw.Lv,m}=0$. Karšto vandens ruošimo sistemų su cirkuliaciniu kontūru $Q_{hw.Lv,m}$ vertė nustatoma pagal 41.2 papunkčio reikalavimus;

$Q_{hw.Ls,m}$ – mėnesiniai skaičiuojamieji šilumos nuostoliai karšto vandens paskirstymo stovų vamzdynuose (kWh/(m²·mėn.)). Karšto vandens ruošimo sistemose, kuriose nėra cirkuliacinio kontūro, $Q_{hw.Ls,m}=0$. Karšto vandens ruošimo sistemų su cirkuliaciniu kontūru $Q_{hw.Ls,m}$ vertė nustatoma pagal 41.3 papunkčio reikalavimus;

$Q_{hw.L_{SL},m}$ – mėnesiniai skaičiuojamieji šilumos nuostoliai patalpų skirstomuosiuose vamzdynuose (kWh/(m²·mėn.)). $Q_{hw.L_{SL},m}$ vertė nustatoma pagal 41.4 papunkčio reikalavimus;

41.2. mėnesiniai skaičiuojamieji šilumos nuostoliai karšto vandens ruošimo sistemos vamzdynuose tarp vandens ruošimo įrangos ir paskirstymo stovų $Q_{hw.Lv,m}$ (kWh/(m²·mėn.)) apskaičiuojami taip [3.22], [3.23]:

$$Q_{hw.Lv,m,x} = k_V \cdot L_V \cdot U'_{hw.avg.Lv} \cdot \frac{0,001 \cdot t_m \cdot 24 \cdot (50 - \theta_{Lv})}{A_p}, \quad (2.145)$$

čia: k_V – pataisos koeficientas šilumos nuostoliams vamzdynuose (vnt.). Kaitie patys vamzdynai naudojami KV ir šildymo sistemoms, šildymo laikotarpiu visi šilumos nuostoliai juose priskiriami šildymo sistemai, todėl 10–12 ir 1–3 mėnesiais imama $k_V = 0$, kitą pusę metų vamzdynas naudojamas tik karšto vandens ruošimo sistemai, todėl 4–9 mėnesiais imama $k_V = 1$. Kai šilumai tiekti į karšto vandens ruošimo ir šildymo sistemas naudojami skirtingi vamzdynai, visų metų laikotarpiu imama $k_V = 1$;

24 – karšto vandens cirkuliacijos vamzdynuose trukmė per parą (h);

50 – vidutinė paros karšto vandens temperatūra vamzdynuose (°C);

θ_{Lv} – vidutinė paros temperatūra patalpose, kuriose įrengti vamzdynai (°C). Jei vamzdynai įrengti šildomose patalpose $\theta_{Lv} = \theta_{iH}$, jei nešildomose patalpose – $\theta_{Lv} = 13$ °C [3.23];

L_V – viso pastato vamzdynų tarp karšto vandens ruošimo įrenginio ir paskirstymo stovų ilgis (m). Jei šis ilgis nežinomas, jis apskaičiuojamas pagal formulę [3.23]:

$$L_V = L_B + 0,0625 \cdot L_B \cdot B_B; \quad (2.146)$$

čia: L_B – didžiausias pastato ilgis pagal pastato išorinius matmenis (m);

B_B – didžiausias pastato plotis pagal pastato išorinius matmenis (m);

$U'_{hw.avg.Lv}$ – vamzdynų tarp karšto vandens ruošimo įrenginio ir paskirstymo stovų vidutinis ilginis šilumos perdavimo koeficientas (W/(m·K)). Apskaičiuojama pagal Reglamento 8 priedo reikalavimus; nesant pakankamai duomenų, imama iš 2.22 lentelės.

Vamzdynų, esančių tarp karšto vandens ruošimo įrenginio ir paskirstymo stovų, ilginių šilumos perdavimo koeficientų $U'_{hw.avg.Lv}$ (W/(mK)) vertės

2.22 lentelė

Vamzdynų apibūdinimas	$U'_{hw.avg.Lv}$, W/(m·K)
Neapšiltinti vamzdynai	1,67
Iki 1993 metų apšiltinti vamzdynai. Apytikris šiluminės izoliacijos storis atitinka pusę vamzdyno skersmens	0,66
Iki 1993 metų apšiltinti vamzdynai. Apytikris šiluminės izoliacijos storis atitinka vamzdyno skersmenį	0,53
Po 1993 metų apšiltinti vamzdynai. Apytikris šiluminės izoliacijos storis atitinka pusę vamzdyno skersmens	0,47

Po 1993 metų apšiltinti vamzdiniai. Apytikris šiluminės izoliacijos storis atitinka vamzdyno skersmenį	0,34
--	------

41.3. Mėnesiniai skaičiuojamieji šilumos nuostoliai prie karšto vandens ruošimo sistemos įrangos prijungtuose karšto vandens paskirstymo stovų vamzdynuose $Q_{hw.Ls,m}$ (kWh/(m²·mėn.)) apskaičiuojami taip [3.22], [3.23]:

$$Q_{hw.Ls,m} = k_V \cdot L_s \cdot U'_{hw.avg.Ls} \cdot \frac{0,001 \cdot t_m \cdot 24 \cdot (50 - \theta_{iH})}{A_p} \quad (2.147)$$

čia: k_V – pataisos koeficientas, kurio išaiškinimas pateiktas prie (2.145) formulės;
 L_s – viso pastato karšto vandens paskirstymo stovų vamzdynų ilgis (m). Jei šis ilgis nežinomas, jis apskaičiuojamas taip [3,22]:

$$L_s = 0,038 \cdot L_B \cdot B_B \cdot h; \quad (2.148)$$

čia: L_B – didžiausias pastato ilgis pagal pastato išorinius matmenis (m);
 B_B – didžiausias pastato plotis pagal pastato išorinius matmenis (m);
 h – pastato aukštis (m), t. y. atstumas nuo grunto paviršiaus iki aukščiausiai pastate esančių šildomų patalpų lubų aukščiausio taško;
 $U'_{hw.avg.Ls}$ – paskirstymo stovų vamzdynų vidutinis ilginis šilumos perdavimo koeficientas (W/(m·K)). Apskaičiuojama pagal 8 priedo reikalavimus; nesant pakankamai duomenų, imama iš 2.23 lentelės.

Karšto vandens paskirstymo stovų vamzdynų ilginių šilumos perdavimo koeficientų $U'_{hw.avg.Ls}$ (W/(mK)) vertės

2.23 lentelė

Vamzdynų apibūdinimas	$U'_{hw.avg.Ls}$, W/(m·K)
Neapšiltinti vamzdiniai patalpose	1,67
Neapšiltinti vamzdiniai sienų kanaluose	0,84
Vamzdiniai sienų kanaluose, apšiltinti iki 1993 metų. Apytikris šiluminės izoliacijos storis atitinka pusę vamzdyno skersmens	0,45
Vamzdiniai sienų kanaluose, apšiltinti iki 1993 metų. Apytikris šiluminės izoliacijos storis atitinka vamzdyno skersmenį	0,41
Vamzdiniai sienų kanaluose, apšiltinti po 1993 metų. Apytikris šiluminės izoliacijos storis atitinka pusę vamzdyno skersmens	0,35
Vamzdiniai sienų kanaluose, apšiltinti po 1993 metų. Apytikris šiluminės izoliacijos storis atitinka vamzdyno skersmenį	0,29
Vamzdiniai patalpose, apšiltinti iki 1993 metų. Apytikris šiluminės izoliacijos storis atitinka pusę vamzdyno skersmens	0,66
Vamzdiniai patalpose, apšiltinti iki 1993 metų. Apytikris šiluminės izoliacijos storis atitinka vamzdyno skersmenį	0,53
Vamzdiniai patalpose, apšiltinti po 1993 metų. Apytikris šiluminės izoliacijos storis atitinka pusę vamzdyno skersmens	0,47
Vamzdiniai patalpose, apšiltinti po 1993 metų. Apytikris šiluminės izoliacijos storis atitinka vamzdyno skersmenį	0,34
Vamzdiniai sienose po tinku, apšiltinti iki 1993 metų. Apytikris šiluminės izoliacijos storis atitinka pusę vamzdyno skersmens	1,16

Vamzdynai sienose po tinku, apšiltinti iki 1993 metų. Apytikris šiluminės izoliacijos storis atitinka vamzdyno skersmenį	0,70
Vamzdynai sienose po tinku, apšiltinti po 1993 metų. Apytikris šiluminės izoliacijos storis atitinka pusę vamzdyno skersmens	0,67
Vamzdynai sienose po tinku, apšiltinti po 1993 metų. Apytikris šiluminės izoliacijos storis atitinka vamzdyno skersmenį	0,40

41.4. Mėnesiniai skaičiuojamieji šilumos nuostoliai karšto vandens ruošimo sistemos patalpų skirstomuosiuose vamzdynuose $Q_{hw.L_{SL},m}$ (kWh/(m²·mėn.)) apskaičiuojami taip [3.22], [3.23]:

$$Q_{hw.L_{SL},m} = L_{SL} \cdot U'_{hw.avg.L_{SL}} \cdot \frac{0,001 \cdot t_m \cdot 6 \cdot (50 - \theta_{iH})}{A_p} ; \quad (2.149)$$

čia: 6 – priimta, kad šilumos nuostoliai patalpų skirstomuosiuose vamzdynuose atitinka nuostolius, kurie susidarytų šiuose vamzdynuose 50 °C temperatūrai laikantis 6 valandas per parą (h);

L_{SL} – skaičiuojamasis viso pastato patalpų skirstomųjų vamzdynų ilgis (m). Apskaičiuojamas taip [3.23]:

$$L_{SL} = 0,075 \cdot L_B \cdot B_B \cdot n_f ; \quad (2.150)$$

čia: n_f – pastato šildomų aukštų kiekis (vnt.);

$U'_{hw.avg.L_{SL}}$ – patalpų skirstomųjų vamzdynų vidutinis ilginis šilumos perdavimo koeficientas (W/(m·K)). Apskaičiuojama pagal 8 priedo reikalavimus, nesant pakankamai duomenų, imama iš 2.24 lentelės.

**Patalpų skirstomųjų vamzdynų ilginių šilumos perdavimo koeficientų $U'_{hw.avg.L_{SL}}$ (W/(mK))
vertės**

2.24 lentelė

Vamzdynų apibūdinimas	$U'_{hw.avg.L_{SL}}$, W/(m·K)
Neapšiltinti vamzdynai patalpose	0,79
Neapšiltinti vamzdynai sienų kanaluose	0,40
Vamzdynai sienų kanaluose, apšiltinti iki 1993 metų. Apytikris šiluminės izoliacijos storis atitinka pusę vamzdyno skersmens	0,27
Vamzdynai sienų kanaluose, apšiltinti iki 1993 metų. Apytikris šiluminės izoliacijos storis atitinka vamzdyno skersmenį	0,28
Vamzdynai sienų kanaluose, apšiltinti po 1993 metų. Apytikris šiluminės izoliacijos storis atitinka pusę vamzdyno skersmens	0,23
Vamzdynai sienų kanaluose, apšiltinti po 1993 metų. Apytikris šiluminės izoliacijos storis atitinka vamzdyno skersmenį	0,21
Vamzdynai patalpose, apšiltinti iki 1993 metų. Apytikris šiluminės izoliacijos storis atitinka pusę vamzdyno skersmens	0,44
Vamzdynai patalpose, apšiltinti iki 1993 metų. Apytikris šiluminės izoliacijos storis atitinka vamzdyno skersmenį	0,40
Vamzdynai patalpose, apšiltinti po 1993 metų. Apytikris šiluminės izoliacijos storis atitinka pusę vamzdyno skersmens	0,34
Vamzdynai patalpose, apšiltinti po 1993 metų. Apytikris šiluminės izoliacijos storis atitinka vamzdyno skersmenį	0,28

storis atitinka vamzdyno skersmenį	
Vamzdynai sienose po tinku, apšiltinti iki 1993 metų. Apytikris šiluminės izoliacijos storis atitinka pusę vamzdyno skersmens	1,08
Vamzdynai sienose po tinku, apšiltinti iki 1993 metų. Apytikris šiluminės izoliacijos storis atitinka vamzdyno skersmenį	0,68
Vamzdynai sienose po tinku, apšiltinti po 1993 metų. Apytikris šiluminės izoliacijos storis atitinka pusę vamzdyno skersmens	0,64
Vamzdynai sienose po tinku, apšiltinti po 1993 metų. Apytikris šiluminės izoliacijos storis atitinka vamzdyno skersmenį	0,39

42. Šilumos nuostoliai karšto vandens talpose apskaičiuojami taip:

42.1. mėnesiniai skaičiuojamieji šilumos nuostoliai prie atitinkamos „x“ karšto vandens ruošimo įrangos prijungtose karšto vandens talpose (tūriniuose vandens šildytuvuose ir akumuliacinėse talpose) $Q_{hwSW,m}$ (kWh/(m²·mėn.)) apskaičiuojami taip [3.23], [3.24]:

$$Q_{hwSW,m} = \frac{t_m}{A_p \cdot 30} \cdot \sum_{x=1}^n [(50 - \theta_{i,x}) \cdot K_{SW50,x}] \quad (2.151)$$

čia: $\theta_{i,x}$ – patalpų temperatūra (°C), kuriose įrengta karšto vandens ruošimo įranga su prijungta atitinkama „x“ karšto vandens talpa. Jei „x“ talpa įrengta šildomose patalpose, $\theta_{i,x} = \theta_{iH}$, jei nešildomose patalpose – $\theta_{i,x} = 13$ °C [3.23];

$K_{SW50,x}$ – šilumos nuostoliai per parą prie karšto vandens ruošimo įrangos prijungtose atitinkamose „x“ karšto vandens talpose, esant vandens temperatūrai 50 °C ir aplinkos temperatūrai 20 °C (kWh/para). Apskaičiuojami pagal 42.2 ir 42.3 papunkčių reikalavimus;

30 – temperatūrų skirtumas tarp 50 °C karšto vandens temperatūros ir 20 °C aplinkos.

42.2. kai karšto vandens talpos gamintojas techninėje dokumentacijoje deklaruoja duomenis apie K_{SW} (kWh/para) vertes ir temperatūras, kurioms esant šios vertės nustatytos, $K_{SW50,x}$ (kWh/para) vertė apskaičiuojama taip:

$$K_{SW50,x} = K_{SW} \cdot \frac{30}{\theta_{hwSW} - \theta_{i.SW}} \quad (2.152)$$

čia: K_{SW} – karšto vandens talpos gamintojo techninėje dokumentacijoje nurodyta K_{SW} vertė (kWh/para);

θ_{hwSW} – karšto vandens talpos gamintojo techninėje dokumentacijoje nurodyta karšto vandens temperatūra, kuriai esant nustatyta K_{SW} vertė (°C);

$\theta_{i.SW}$ – karšto vandens talpos gamintojo techninėje dokumentacijoje nurodyta aplinkos temperatūra, kuriai esant nustatyta K_{SW} vertė (°C);

42.3. kai karšto vandens talpa apšiltinta, tačiau duomenų apie K_{SW} (kWh/para) vertes nėra, $K_{SW50,x}$ vertė apskaičiuojama taip:

$$K_{SW50,x} = 0,053 \cdot V_{hwSW,x}^{0,56} \quad (2.153)$$

čia: $V_{hwSW,x}$ – prie karšto vandens ruošimo sistemos įrangos, prijungtos atitinkamos „x“ karšto vandens talpos, tūris (litrai);

42.4. kai atitinkama „x“ karšto vandens talpa neapšiltinta, $K_{SW50,x}$ (kWh/para) vertė apskaičiuojama taip:

$$K_{SW50,x} = 0,4 \cdot V_{hwSW,x}^{0,67} \quad (2.154)$$

43. Kai karšto vandens ruošimo sistemos pastate nėra, laikoma, kad skaičiuojamosios mėnesinės pirminės energijos sąnaudos karštam vandeniui ruošti 1,2 karto didesnės už normines, taip pat šilumos nuostoliai 1,2 karto didesni už norminius visuose vamzdynuose.

Punkto pakeitimai:

Nr. [D1-576](#), 2020-09-28, paskelbta TAR 2020-09-28, i. k. 2020-20131

XVI skyrius Mėnesinių šilumos pritekėjimų iš išorės skaičiavimas

44. Skaičiuojant šilumos pritekėjimus iš išorės, turi būti įvertinta Saulės spinduliuotė ir dangaus skliauto ilgabangė spinduliuotė, patenkančios į pastatą per skaidrias ir nepermatomas atitvaras [3.20].

Kiekvieno mėnesio „*m*“ skaičiuojamieji šilumos pritekėjimai į pastatą iš išorės $Q_{e,m}$ (kWh/(m²·mėn.)) apskaičiuojami pagal formulę:

$$Q_{e,m} = Q_{e.wda,m} + Q_{e.op,m} \quad (2.155)$$

čia: $Q_{e.wda,m}$ – mėnesiniai šilumos pritekėjimai į patalpas per skaidrias atitvaras (kWh/(m²·mėn.)). Apskaičiuojami pagal 45 punkto reikalavimus;

$Q_{e.op,m}$ – mėnesiniai šilumos pritekėjimai į patalpas per nepermatomas atitvaras (kWh/(m²·mėn.)). Apskaičiuojami pagal 47 punkto reikalavimus.

Kiekvieno mėnesio „*m*“ norminiai šilumos pritekėjimai į pastatą iš išorės $Q_{N.e,m}$ (kWh/(m²·mėn.)) skaičiuojami pagal (2.155) formulę taip: norminiai šilumos pritekėjimai iš išorės per skaidrias atitvaras $Q_{N.e.wda,m}$ turi būti apskaičiuoti pagal (2.156) formulę, kurioje laikoma, kad $g_{wd,x} = g_{gw,x} = g_{bw,x} = g_{og,x} = 0,67$, ir naudojamos langų, stoglangių, švieslangių ir kitų skaidrių atitvarų šilumos perdavimo koeficientų vertės iš Reglamento 3 lentelės; norminiai pritekėjimai per neskaidrias atitvaras $Q_{N.e,m}$ (kWh/(m²·mėn.)) turi būti apskaičiuoti pagal (2.161) formulę skaičiavimams naudojant atitvarų šilumos perdavimo koeficientų vertes iš Reglamento 3 lentelės.

Kiekvieno mėnesio „*m*“ atskaitiniai šilumos pritekėjimai į pastatą iš išorės $Q_{R.e,m}$ (kWh/(m²·mėn.)) skaičiuojami pagal (2.155) formulę taip: atskaitiniai šilumos pritekėjimai iš išorės per skaidrias atitvaras $Q_{R.e.wda,m}$ turi būti apskaičiuoti pagal (2.156) formulę, kurioje laikoma, kad $g_{wd,x} = g_{gw,x} = g_{bw,x} = g_{og,x} = 0,67$, ir turi būti naudojamos langų, stoglangių, švieslangių ir kitų skaidrių atitvarų atskaitinės šilumos perdavimo koeficientų vertės iš Reglamento 2 lentelės; atskaitiniai pritekėjimai per neskaidrias atitvaras $Q_{R.e,m}$ (kWh/(m²·mėn.)) turi būti apskaičiuoti pagal (2.161) formulę skaičiavimams naudojant atitvarų atskaitines šilumos perdavimo koeficientų vertes iš Reglamento 2 lentelės.

45. Kiekvieno mėnesinio „*m*“ šilumos pritekėjimai į patalpas per skaidrias atitvaras $Q_{e.wda,m}$ (kWh/(m²·mėn.)) apskaičiuojami taip:

$$(2.156)$$

$$\begin{aligned}
Q_{e.wda,m} = & \frac{0,001 \cdot 24 \cdot F_{sh,e} \cdot t_m}{A_p} \cdot \left[\sum_{x=1}^n (F_{sh.wd,m,x} \cdot F_{e,g,x} \cdot A_{wd-g,x} \cdot I_{sol.wd,m,x} \cdot g_{wd,x}) + \right. \\
& + \sum_{x=1}^n (F_{sh.gw,m,x} \cdot F_{e,g,x} \cdot A_{gw-g,i} \cdot I_{sol.gw,m,x} \cdot g_{gw,x}) + \\
& + \sum_{x=1}^n (F_{sh.bw,m,x} \cdot F_{e,g,x} \cdot A_{bw-g,i} \cdot I_{sol.bw,m,x} \cdot g_{bw,x}) + \\
& + \left. \sum_{x=1}^n (F_{sh.og,m,x} \cdot F_{e,g,x} \cdot A_{og-g,i} \cdot I_{sol.og,m,x} \cdot g_{og,x}) \right] - \\
& - \frac{0,001 \cdot 24 \cdot t_m \cdot R_{se} \cdot h_{se,r} \cdot \Delta\theta_{er}}{A_p} \cdot \left[\sum_{x=1}^n (F_{r.wd,x} \cdot A_{wd,x} \cdot U_{wd,x}) + \right. \\
& + \sum_{x=1}^n (F_{r.gw,x} \cdot A_{gw,x} \cdot U_{gw,x}) + \sum_{x=1}^n (F_{r.bw,x} \cdot A_{bw,x} \cdot U_{bw,x}) + \\
& + \left. \sum_{x=1}^n (F_{r.og,x} \cdot A_{og,x} \cdot U_{og,x}) \right];
\end{aligned}$$

čia: jei pagal Reglamento 14 priedo (14.1) formulę atitvaroms tarp šildomų patalpų ir apšildintos nešildomos patalpos atliekami koeficiento k_m skaičiavimai, šilumos pritekėjimai per šias atitvaras pagal (2.156) formulę neskaičiuojami;

$F_{sh,e}$ – koeficientas, įvertinantis pastato išorėje esančias kliūtis Saulės spinduliuotės patekimui į pastatą (šalia esantys pastatai, medžiai, atitvarų angokraščiai ir pan.). Imama $F_{sh,e}=0,9$;

$F_{sh.wd,m,x}$, $F_{sh.gw,m,x}$, $F_{sh.bw,m,x}$, $F_{sh.og,m,x}$ – koeficientai, įvertinantys kiekvieną metų mėnesį „ m “ Saulės spinduliuotės sumažėjimą per atitinkamą „ x “ langą, stoglangį, švieslangį ar kitą skaidrią atitvarą dėl šešėlių nuo pastato elementų arba specialiai šios spinduliuotės sumažinimui pastate įrengtų priemonių. Nustatomi pagal 46 punkto reikalavimus;

$F_{e,g,x}$ – koeficientas, įvertinantis Saulės spinduliuotės sumažėjimą per atitinkamą „ x “ langą, stoglangį, švieslangį ar kitą skaidrią atitvarą dėl tarp šios atitvaros ir išorės esančių kitų pastato elementų. Imamas iš 2.25 lentelės;

t_m – atitinkamo metų mėnesio trukmė (paros);

$I_{sol.wd,m,x}$, $I_{sol.gw,m,x}$, $I_{sol.bw,m,x}$, $I_{sol.og,m,x}$ – vidutinis kiekvieno metų mėnesio „ m “ Saulės bendrosios spinduliuotės srauto tankis į atitinkamo „ x “ lango, stoglangio, švieslangio ar kitos skaidrios atitvaros paviršių (W/m^2). Imama iš 2.33–2.35 lentelių;

$g_{wd,x}$, $g_{gw,x}$, $g_{bw,x}$, $g_{og,x}$ – atitinkamo „ x “ lango, stoglangio, švieslangio ar kitos skaidrios atitvaros įstiklinimo visuminės Saulės energijos praleisties koeficientas. Kai balkonas įstiklintas, imama lango, stoglangio ar švieslangio tarp balkono ir patalpų g_{wd} vertė iš gamintojo deklaracijos, nesant duomenų, imama iš Reglamento 4 priedo;

$h_{se,r}$ – išorinio paviršiaus spindulinis šilumos perdavimo koeficientas ($W/m^2 \cdot K$). Imama $h_{se,r}=5 \cdot \varepsilon$, atitvaros išorinio paviršiaus emisija $\varepsilon=0,9$;

$\Delta\theta_{er}$ – vidutinis temperatūrų skirtumas tarp išorės oro ir dangaus skliauto. Imama $\Delta\theta_{er}=11$ °C;

$F_{r.wd,x}$, $F_{r.gw,x}$, $F_{r.bw,x}$, $F_{r.og,x}$ – koeficientai, įvertinantys kliūtis spinduliniams mainams tarp dangaus skliauto ir atitinkamo „ x “ lango, stoglangio, švieslangio ar kitos skaidrios atitvaros paviršiaus. Imama iš 2.25 lentelės;

$A_{wd,x}$, $A_{gw,x}$, $A_{bw,x}$, $A_{og,x}$ – atitinkamo „ x “ lango, stoglangio, švieslangio ir kitos skaidrios atitvaros plotas (m^2). Nustatomas pagal Reglamento 7 priedo reikalavimus;

$A_{wd-g,x}$, $A_{gw-g,x}$, $A_{bw-g,x}$, $A_{og-g,x}$ – atitinkamo „ x “ lango, stoglangio, švieslangio ar kitos skaidrios atitvaros įstiklintos dalies plotas (m^2). Nustatomas pagal Reglamento 7 priedo reikalavimus.

$F_{e,g}$, $F_{r.wd}$, $F_{r.gw}$, $F_{r.bw}$ ir $F_{r.og}$ koeficientų vertės

2.25 lentelė

Skaidrių atitvarų apibūdinimas, kai tarp šių atitvarų ir	$F_{e,g}$	$F_{r.wd}$, $F_{r.gw}$, $F_{r.bw}$
--	-----------	--------------------------------------

išorės įrengti/neįrengti skaidrūs elementai		$F_{r.og}$
Skaidrios atitvaros tarp patalpų ir išorės	1	$(\cos(0,5 \cdot \gamma_{wda}))^2 *$
Skaidrios atitvaros tarp patalpų ir šiltnamio	0,9	0
Skaidrios atitvaros tarp patalpų ir skaidraus vėdinamo ekrano ar įstiklinto balkono su vienstikliais langais	0,9	0
Skaidrios atitvaros tarp patalpų ir įstiklinto balkono, kai balkono langai dvistikliai	0,8	0
Skaidrios atitvaros tarp patalpų ir įstiklinto balkono, kai balkono langai tristikliai	0,7	0
Skaidrios atitvaros tarp patalpų ir įstiklintų galerijų ir pan.	0,6	0
Skaidrios atitvaros tarp šildomų ir nešildomų pastato patalpų	0	0

* γ_{wda} – skaidrios atitvaros išorinio paviršiaus pasvirimo kampas nuo horizontalios plokštumos (žr. 2.10.–2.12. pav.). Šį kampą turi nustatyti pastatų energinio naudingumo sertifikavimo ekspertas ne mažesniu kaip 5° tikslumu.

46. Kiekvienai skaidriai atitvarai kiekvienam metų mėnesiui „ m “, atsižvelgiant į šios atitvaros išorėje įrengtas apsaugos priemones nuo Saulės spinduliuotės, koeficientų $F_{sh,m}$ (t. y. koeficientų langams $F_{sh.wd,m,x}$, stoglangiams $F_{sh.gw,m,x}$ ir švieslangiams bei kitoms skaidrioms atitvaroms $F_{sh.bw,m,x}$) vertės apskaičiuojamos taip:

$$F_{sh,m} = F_{ov,m} \cdot F_{fn,m} \cdot F_{jal,m}; \quad (2.157)$$

čia: $F_{ov,m}$ – koeficientas, įvertinantis virš skaidrių atitvarų įrengtų stogelių nuo Saulės spinduliuotės (žr. 2.10. ir 2.12. pav.) efektyvumą kiekvieną metų mėnesį „ m “. Jei stogelių nėra, $F_{ov,m} = 1$, kitu atveju $F_{ov,m}$ vertė nustatoma pagal 46.1 papunkčio reikalavimus;

$F_{fn,m}$ – koeficientas, įvertinantis skaidrių atitvarų šonuose įrengtų apsaugos priemonių nuo Saulės spinduliuotės (žr. 2.13. pav.) efektyvumą kiekvieną metų mėnesį „ m “. Jei skaidrių atitvarų šonuose apsaugos priemonių nėra, $F_{fn,m} = 1$, kitu atveju $F_{fn,m}$ vertė nustatoma pagal 46.2 papunkčio reikalavimus;

$F_{jal,m}$ – koeficientas, įvertinantis skaidrių išorėje įrengtų žaliuzių (žr. 2.11. pav.) efektyvumą kiekvieną metų mėnesį „ m “. Jei žaliuzių nėra, $F_{jal,m} = 1$, kitu atveju $F_{jal,m}$ vertė nustatoma pagal 46.1 papunkčio reikalavimus.

Jei stogelių ar žaliuzių plotis mažesnis už skaidrios atitvaros įstiklintą plotį, koeficientai $F_{ov,m}$ ir $F_{jal,m}$ priskiriami tik per stogelio plotį esančiam skaidrios atitvaros įstiklintam plotui.

Jei skaidrių atitvarų šonuose įrengtų apsaugos nuo Saulės spinduliuotės priemonių aukštis mažesnis už skaidrios atitvaros įstiklinimo aukštį, koeficientas $F_{fn,m}$ turi būti priskirtas tik per šių priemonių aukštį esančiam skaidrios atitvaros įstiklintam plotui.

46.1. Atitvarų išorėje įrengtų stogelių ir žaliuzių nuo Saulės spinduliuotės efektyvumo koeficientų $F_{ov,m}$ ir $F_{jal,m}$ vertės kiekvieną metų mėnesį „ m “ apskaičiuojamos taip:

$$F_{ov,m} = 1 - k_{ov,m} \cdot \alpha \cdot (1 - g_{ov}); \quad (2.158)$$

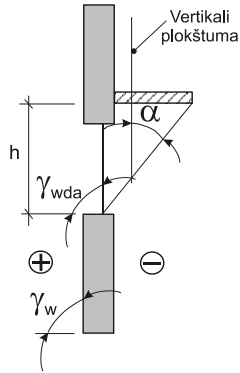
$$F_{jal,m} = 1 - k_{ov,m} \cdot \alpha \cdot (1 - g_{jal}); \quad (2.159)$$

čia: $k_{ov,m}$ – koeficientas, kurio vertė atitinkamam metų mėnesiui „ m “ imama iš 2.26 lentelės;

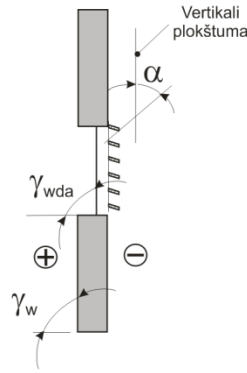
α – kampas ($^\circ$), kaip parodyta 2.10.–2.12. pav. Šį kampą turi nustatyti pastatų energinio naudingumo sertifikavimo ekspertas ne mažesniu kaip 5° tikslumu. Jei pastato išorėje įrengtos judriosios žaliuzės, imama $\alpha = 50^\circ$. Jei kampas α ($^\circ$) didesnis už nurodytą 2.27 lentelėje, skaičiavimams naudojamas 2.27 lentelėje nurodytas kampas.

g_{ov} – virš skaidrių atitvarų įrengtų apsaugos nuo Saulės spinduliuotės priemonių (stogelių) visuminės Saulės energijos praleisties koeficientas [3.28], [3.29]. Kai šios priemonės nepermatomos arba priemonių nėra, koeficientų vertė imama 0. Jei šios priemonės permatomos – koeficientų vertė imama iš gamintojo deklaracijos, nesant duomenų imama 0,8;

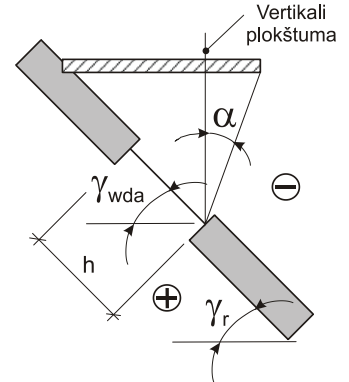
g_{jal} – priešais skaidrias atitvaras įrengtų žaliuzių visuminės Saulės energijos praleisties koeficientas. Kai šios priemonės nepermatomos arba priemonių nėra, koeficiento vertė imama 0. Jei šios priemonės permatomos, – koeficiento vertė imama iš gamintojo deklaracijos, nesant duomenų, imama 0,8.



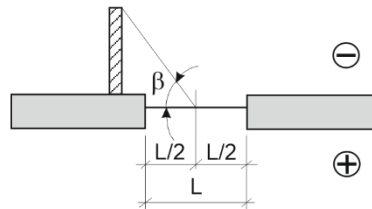
2.10. pav. Vertikalių skaidrių atitvarų viršuje įrengtų apsaugos priemonių (stogelių) nuo Saulės spinduliuotės schema



2.11. pav. Vertikalių skaidrių atitvarų išorėje įrengtų žaliuzių nuo Saulės spinduliuotės schema



2.12. pav. Pasvirusių skaidrių atitvarų (stoglangių ir švieslangių) viršuje įrengtų apsaugos priemonių (stogelių) nuo Saulės spinduliuotės schema. Jei $\alpha < 0$, imama $\alpha = 0$.



2.13. pav. Skaidrių atitvarų šonuose įrengtų apsaugos priemonių nuo Saulės spinduliuotės schema

46.2. Kiekvienai skaidriai atitvarai, kurios šonuose įrengtos apsaugos priemonės nuo Saulės spinduliuotės, $F_{fin,m}$ vertė kiekvienam metų mėnesiui „m“ nustatoma taip:

$$F_{fin,m} = (1 - k_{fin,m} \cdot \beta_K \cdot (1 - g_{fin,K})) \cdot (1 - k_{fin,m} \cdot \beta_D \cdot (1 - g_{fin,D})), \quad (2.160)$$

čia: β_K – kairiajame skaidrios atitvaros šone esančios apsaugos nuo Saulės spinduliuotės priemonės kampas ($^\circ$), kaip parodyta 2.13. pav. Šį kampą turi nustatyti pastatų energinio naudingumo sertifikavimo ekspertas ne mažesniu kaip 5° tikslumu;

β_D – dešiniajame skaidrios atitvaros šone esančios apsaugos nuo Saulės spinduliuotės priemonės kampas ($^\circ$), kaip parodyta 2.13. pav. Šį kampą turi nustatyti pastatų energinio naudingumo sertifikavimo ekspertas ne mažesniu kaip 5° tikslumu. Jei kampas β_V ($^\circ$) didesnis už nurodytą 2.29 lentelėje, skaičiavimams naudojamas 2.29 lentelėje nurodytas kampas;

$g_{fin,K}$ – kairiajame skaidrios atitvaros šone įrengtos apsaugos nuo Saulės spinduliuotės priemonės visuminės Saulės energijos praleisties koeficientas [3.28], [3.29]. Kai ši priemonė nepermatoma arba priemonės nėra, koeficiento vertė imama 0. Jei ši priemonė permatoma, – koeficiento vertė imama iš gamintojo deklaracijos, nesant duomenų, imama 0,8;

$g_{fin,D}$ – dešiniajame skaidrios atitvaros šone įrengtos apsaugos nuo Saulės spinduliuotės priemonės visuminės Saulės energijos praleisties koeficientas [3.28], [3.29]. Kai ši priemonė

nepermatoma arba priemonės nėra, koeficiento vertė imama 0. Jei ši priemonė permatoma, – koeficiento vertė imama iš gamintojo deklaracijos, nesant duomenų, imama 0,8.

47. Kiekvieno mėnesio „*m*“ šilumos pritekėjimai į pastatą per nepermatomas atitvaras $Q_{e.op,m}$ (kWh/(m²·mėn.)) apskaičiuojami taip:

$$\begin{aligned}
 Q_{e.op,m} = & \frac{0,001 \cdot 24 \cdot F_{sh.e.op} \cdot \alpha_{sol} \cdot R_{se} \cdot t_m}{A_p} \cdot \left[\sum_{x=1}^n (F_{e.w,x} \cdot I_{sol.w,m,x} \cdot A_{w,x} \cdot U_{w,x}) + \right. \\
 & + \sum_{x=1}^n (F_{e.r,x} \cdot I_{sol.r,m,x} \cdot A_{r,x} \cdot U_{r,x}) + \sum_{x=1}^n (F_{e.d,x} \cdot I_{sol.d,m,x} \cdot A_{d,x} \cdot U_{d,x}) \left. \right] - \\
 & - \frac{0,001 \cdot 24 \cdot t_m \cdot R_{se} \cdot h_{se,r} \cdot \Delta\theta_{er}}{A_p} \cdot \left[\sum_{x=1}^n (F_{r.w,x} \cdot A_{w,x} \cdot U_{w,x}) + \right. \\
 & + \sum_{x=1}^n (F_{r.r,x} \cdot A_{r,x} \cdot U_{r,x}) + \sum_{x=1}^n (F_{r.d,x} \cdot A_{d,x} \cdot U_{d,x}) \left. \right];
 \end{aligned} \tag{2.161}$$

čia: jei pagal Reglamento 14 priedo (14.1) formulę atitvaroms tarp šildomų patalpų ir apšildintos nešildomos patalpos atliekami koeficiento k_m skaičiavimai, šilumos pritekėjimai per šias atitvaras pagal (2.161) formulę neskaičiuojami;

$F_{sh.e.op}$ – koeficientas, įvertinantis pastato išorėje esančias kliūtis Saulės spinduliutei į nepermatomas atitvaras (šalia esantys pastatai, medžiai, pastato konfigūracija ir pan.). Imama $F_{sh.e.op} = 0,9$;

α_{sol} – paviršių Saulės spinduliuotės sugerties koeficientas. Imama $\alpha_{sol} = 0,65$;

$F_{e.w,x}$, $F_{e.r,x}$, $F_{e.d,x}$ – koeficientas, įvertinantis kliūtis Saulės spinduliutei per atitinkamą „*x*“ sieną, stogą ar išorines įėjimo duris dėl tarp šių atitvarų ir išorės esančių kitų pastato elementų. $F_{e.w,x}$ imamas iš 2.30 lentelės; $F_{e.r,x}$ imamas iš 2.31 lentelės; $F_{e.d,x}$ imamas iš 2.32 lentelės;

$I_{sol.w,m,x}$, $I_{sol.r,m,x}$, $I_{sol.d,m,x}$ – vidutinis kiekvieno metų mėnesio „*m*“ Saulės bendrosios spinduliuotės srauto tankis į atitinkamos „*x*“ sienos, stogo ar išorinių įėjimo durų paviršių (W/m²), imamas iš 2.33–2.35 lentelių;

$F_{r.w,x}$, $F_{r.r,x}$, $F_{r.d,x}$ – koeficientai, įvertinantys kliūtis spinduliniams mainams tarp dangaus skliauto ir atitinkamo „*x*“ sienos, stogo ar išorinių įėjimo durų paviršių. $F_{r.w,x}$ imamas iš 2.30 lentelės; $F_{r.r,x}$ imamas iš 2.31 lentelės; $F_{r.d,x}$ imamas iš 2.32 lentelės;

$A_{w,x}$, $A_{r,x}$, $A_{d,x}$ – atitinkamos „*x*“ sienos, stogo ir išorinių durų, vartų plotas (m²). Nustatomas pagal Reglamento 7 priedo reikalavimus.

Kiti paaiškinimai pateikti prie (2.156) formulės.

47.1. Kiekvieno mėnesio „*m*“ norminiai $Q_{N.e.,m}$ (kWh/(m²·mėn.)) ir atskaitiniai $Q_{R.e.,m}$ (kWh/(m²·mėn.)) šilumos pritekėjimai į pastatą per atitvaras apskaičiuojami taip:

$$Q_{N.e.,m} = Q_{N.e.wda,m} + Q_{N.e.op,m} \tag{2.162}$$

$$Q_{R.e.,m} = Q_{R.e.wda,m} + Q_{R.e.op,m} \tag{2.163}$$

čia: $Q_{N.e.wda,m}$ ir $Q_{R.e.wda,m}$ – norminiai ir atskaitiniai mėnesiniai šilumos pritekėjimai į patalpas per skaidrias atitvaras (kWh/(m²·mėn.)). Apskaičiuojami pagal 44 punkto reikalavimus;

$Q_{N.e.op,m}$ ir $Q_{R.e.op,m}$ – norminiai ir atskaitiniai mėnesiniai šilumos pritekėjimai į patalpas per nepermatomas atitvaras (kWh/(m²·mėn.)). Apskaičiuojami pagal (2.161) formulę, kurioje vietoje sienų, stogų ir durų skaičiuojamųjų šilumos perdavimo koeficientų turi būti naudojami atitinkamai norminiai ir atskaitiniai šių atitvarų šilumos perdavimo koeficientai, kurie nurodyti Reglamento 3 ir 2 lentelėse.

Koefficientų k_{ov} vertės skirtingais metų mėnesiais

2.26 lentelė

Atitvarų (2.10.–2.13. pav.) apibūdinimas	Metų mėnuo											
	1	2	3	4	5	6	7	8	9	10	11	12
Į Š orientuotos skaidrios atitvaros	0,0000	0,0000	0,0000	0,0001	0,0011	0,0021	0,0016	0,0006	0,0000	0,0000	0,0000	0,0000
Į ŠR orientuotos skaidrios atitvaros	0,0000	0,0002	0,0011	0,0028	0,0043	0,0053	0,0047	0,0040	0,0020	0,0007	0,0001	0,0000
Į R orientuotos skaidrios atitvaros	0,0028	0,0031	0,0049	0,0071	0,0084	0,0091	0,0085	0,0082	0,0065	0,0049	0,0035	0,0032
Į PR orientuotos skaidrios atitvaros	0,0067	0,0067	0,0082	0,0102	0,0111	0,0113	0,0108	0,0111	0,0099	0,0088	0,0075	0,0073
Į P orientuotos skaidrios atitvaros	0,0075	0,0079	0,0094	0,0112	0,0118	0,0118	0,0111	0,0118	0,0110	0,0101	0,0085	0,0082
Į PV orientuotos skaidrios atitvaros	0,0062	0,0069	0,0081	0,0098	0,0105	0,0108	0,0100	0,0103	0,0097	0,0092	0,0075	0,0071
Į V orientuotos skaidrios atitvaros	0,0020	0,0033	0,0047	0,0066	0,0077	0,0086	0,0077	0,0072	0,0063	0,0057	0,0035	0,0028
Į ŠV orientuotos skaidrios atitvaros	0,0000	0,0003	0,0010	0,0025	0,0038	0,0048	0,0041	0,0031	0,0019	0,0010	0,0001	0,0000

2.27 lentelė

Žaliuzių ar skaidrių atitvarų viršuje įrengtų stogelių kampas α (°), kuris užstoja visą tiesioginę Saulės spinduliuotę

Atitvarų (2.10.–2.13. pav.) apibūdinimas	Metų mėnuo											
	1	2	3	4	5	6	7	8	9	10	11	12
Į Š orientuotos skaidrios atitvaros	90	90	90	85	80	77	78	83	89	90	90	90
Į ŠR orientuotos skaidrios atitvaros	88	84	78	71	65	62	63	68	75	82	87	88
Į R orientuotos skaidrios atitvaros	80	75	67	59	52	49	50	56	64	72	79	82
Į PR orientuotos skaidrios atitvaros	76	70	60	50	42	39	40	47	56	66	75	78
Į P orientuotos skaidrios atitvaros	77	70	59	47	37	33	35	42	54	66	75	79
Į PV orientuotos skaidrios atitvaros	76	70	60	50	42	39	40	47	56	66	75	78
Į V orientuotos skaidrios atitvaros	80	75	67	59	52	49	50	56	64	72	79	82
Į ŠV orientuotos skaidrios atitvaros	88	84	78	71	65	62	63	68	75	82	87	88

2.28 lentelė

Koefficientų k_{fin} vertės skirtingais metų mėnesiais

Metų mėnuo

Atitvarų (2.13. pav.) apibūdinimas	1	2	3	4	5	6	7	8	9	10	11	12
I Š orientuotos skaidrios atitvaros	0	0	0	0	0,0029	0,0042	0,0036	0,0024	0	0	0	0
I ŠR orientuotos skaidrios atitvaros	0	0	0,0021	0,0033	0,0038	0,0039	0,0038	0,0042	0,0031	0,0017	0	0
I R orientuotos skaidrios atitvaros	0,0039	0,0032	0,0038	0,0023	0,0024	0,0025	0,0024	0,0025	0,0023	0,0046	0,0044	0,0048
I PR orientuotos skaidrios atitvaros	0,0197	0,0089	0,0058	0,0028	0,0026	0,0024	0,0024	0,0029	0,0031	0,0090	0,0163	0,0316
I P orientuotos skaidrios atitvaros	0,0047	0,0051	0,0060	0,0029	0,0024	0,0021	0,0021	0,0028	0,0033	0,0065	0,0054	0,0051
I PV orientuotos skaidrios atitvaros	0,0183	0,0091	0,0058	0,0027	0,0025	0,0024	0,0023	0,0027	0,0030	0,0094	0,0163	0,0308
I V orientuotos skaidrios atitvaros	0,0028	0,0035	0,0036	0,0021	0,0022	0,0023	0,0021	0,0022	0,0022	0,0053	0,0044	0,0043
I ŠV orientuotos skaidrios atitvaros	0	0	0,0018	0,0030	0,0033	0,0036	0,0033	0,0032	0,0029	0,0025	0	0

2.29 lentelė

Šoninės užtvaros kampas β ($^{\circ}$), kuris užstoja visą tiesioginę Saulės spinduliuotę

Atitvarų (2.10.–2.13. pav.) apibūdinimas	Metų mėnuo											
	1	2	3	4	5	6	7	8	9	10	11	12
I Š orientuotos skaidrios atitvaros	0	0	0	14	29	38	34	20	4	0	0	0
I ŠR orientuotos skaidrios atitvaros	13	26	42	59	74	83	79	65	49	32	17	9
I R orientuotos skaidrios atitvaros	58	71	87	90	90	90	90	90	90	77	62	54
I PR orientuotos skaidrios atitvaros	26	53	85	90	90	90	90	90	90	65	34	18
I P orientuotos skaidrios atitvaros	122	109	93	90	90	90	90	90	90	103	118	126
I PV orientuotos skaidrios atitvaros	26	53	85	90	90	90	90	90	90	65	34	18
I V orientuotos skaidrios atitvaros	58	71	87	90	90	90	90	90	90	77	62	54
I ŠV orientuotos skaidrios atitvaros	13	26	42	59	74	83	79	65	49	32	17	9

$F_{e,w}$ ir $F_{r,w}$ koeficientų vertės sienoms

2.30 lentelė

Sienų apibūdinimas	$F_{e,w}$	$F_{r,w}$
Nevėdinamos sienos tarp patalpų ir išorės	1	$(\cos(0,5 \cdot \gamma_w))^2 *$
Vėdinamos sienos tarp patalpų ir išorės	0,5	$0,5 \cdot (\cos(0,5 \cdot \gamma_w))^2 *$
Kitais atvejais	0	0

* γ_w – sienos išorinio paviršiaus pasvirimo kampas nuo horizontalios plokštumos (žr. 2.10., 2.11. pav.). Šį kampą turi nustatyti pastatų energinio naudingumo sertifikavimo ekspertas ne mažesniu kaip 5° tikslumu.

 $F_{e,r}$ ir $F_{r,r}$ koeficientų vertės stogams

2.31 lentelė

Stogų apibūdinimas	$F_{e,r}$	$F_{r,r}$
Nevėdinami stogai tarp patalpų ir išorės	1	$(\cos(0,5 \cdot \gamma_r))^2 *$
Vėdinami stogai tarp patalpų ir išorės	0,5	$0,5 \cdot (\cos(0,5 \cdot \gamma_r))^2 *$
Kitais atvejais	0	0

* γ_r – stogo išorinio paviršiaus pasvirimo kampas nuo horizontalios plokštumos (žr. 2.12. pav.). Plokštiesiems stogams, t. y. stogams, kurių nuolydis ne didesnis kaip 7° , laikoma $\gamma_r=0$. Kitais atvejais šį kampą turi nustatyti pastatų energinio naudingumo sertifikavimo ekspertas ne mažesniu kaip 5° tikslumu.

 $F_{e,d}$ ir $F_{r,d}$ koeficientų vertės išorinėms durims ir vartams

2.32 lentelė

Durų ir vartų apibūdinimas	$F_{e,d}$	$F_{r,d}$
Durys ir vartai be tambūro tarp patalpų ir išorės	1	0,5
Kitais atvejais	0	0

Bendrosios Saulės spinduliuotės duomenys sausio–balandžio mėnesiais

2.33 lentelė

Vidutiniai per parą bendrosios Saulės spinduliuotės srauto tankiai $I_{sol.wd}$, $I_{sol.gw}$, $I_{sol.bw}$, $I_{sol.og}$, $I_{sol.w}$, $I_{sol.r}$ ir $I_{sol.d}$ (W/m ²) į įvairios orientacijos atitvaras sausio–balandžio atsižvelgiant į atitvaros pasvirimo kampą nuo horizontaliosios plokštumos γ (°)				
Atitvarų apibūdinimas	sausis	vasaris	kovas	balandis
Į Š orientuotos atitvaros	$0,001 \cdot \gamma^2 - 0,163 \cdot \gamma + 22,3$	$0,0037 \cdot \gamma^2 - 0,533 \cdot \gamma + 51,4$	$0,0094 \cdot \gamma^2 - 1,36 \cdot \gamma + 98,1$	$0,0101 \cdot \gamma^2 - 1,95 \cdot \gamma + 149$
Į ŠR orientuotos atitvaros	$0,001 \cdot \gamma^2 - 0,162 \cdot \gamma + 22,3$	$0,0032 \cdot \gamma^2 - 0,487 \cdot \gamma + 51,4$	$0,0057 \cdot \gamma^2 - 0,994 \cdot \gamma + 98,6$	$0,0032 \cdot \gamma^2 - 1,19 \cdot \gamma + 149$
Į R orientuotos atitvaros	$-0,0004 \cdot \gamma^2 + 0,013 \cdot \gamma + 22,4$	$-0,0003 \cdot \gamma^2 - 0,076 \cdot \gamma + 51,6$	$-0,0013 \cdot \gamma^2 - 0,162 \cdot \gamma + 98,8$	$-0,0052 \cdot \gamma^2 - 0,163 \cdot \gamma + 149$
Į PR orientuotos atitvaros	$-0,0022 \cdot \gamma^2 + 0,299 \cdot \gamma + 22,4$	$-0,0039 \cdot \gamma^2 + 0,461 \cdot \gamma + 51,6$	$-0,0075 \cdot \gamma^2 + 0,655 \cdot \gamma + 98,9$	$-0,0118 \cdot \gamma^2 + 0,627 \cdot \gamma + 149$
Į P orientuotos atitvaros	$-0,0027 \cdot \gamma^2 + 0,406 \cdot \gamma + 22,4$	$-0,0053 \cdot \gamma^2 + 0,716 \cdot \gamma + 51,6$	$-0,0096 \cdot \gamma^2 + 0,996 \cdot \gamma + 98,8$	$-0,0145 \cdot \gamma^2 + 0,907 \cdot \gamma + 149$
Į PV orientuotos atitvaros	$-0,002 \cdot \gamma^2 + 0,256 \cdot \gamma + 22,4$	$-0,0041 \cdot \gamma^2 + 0,488 \cdot \gamma + 51,6$	$-0,0073 \cdot \gamma^2 + 0,631 \cdot \gamma + 98,9$	$-0,011 \cdot \gamma^2 + 0,504 \cdot \gamma + 149$
Į V orientuotos atitvaros	$-0,0002 \cdot \gamma^2 - 0,028 \cdot \gamma + 22,4$	$-0,0005 \cdot \gamma^2 - 0,005 \cdot \gamma + 51,6$	$-0,0012 \cdot \gamma^2 - 0,185 \cdot \gamma + 98,8$	$-0,0039 \cdot \gamma^2 - 0,325 \cdot \gamma + 149$
Į ŠV orientuotos atitvaros	$0,001 \cdot \gamma^2 - 0,163 \cdot \gamma + 22,3$	$0,0031 \cdot \gamma^2 - 0,479 \cdot \gamma + 51,4$	$0,0058 \cdot \gamma^2 - 1,01 \cdot \gamma + 98,6$	$0,0042 \cdot \gamma^2 - 1,3 \cdot \gamma + 149$
Į horizontalų paviršių	22	52	99	149
Į Saulės spinduliams statmeną paviršių	31,6	75,4	122,5	184,8

Bendrosios Saulės spinduliuotės duomenys gegužės–rugpjūčio mėnesiais

2.34 lentelė

Vidutiniai per parą bendrosios Saulės spinduliuotės srauto tankiai $I_{sol.wd}$, $I_{sol.gw}$, $I_{sol.bw}$, $I_{sol.og}$, $I_{sol.w}$, $I_{sol.r}$ ir $I_{sol.d}$ (W/m ²) į įvairios orientacijos atitvaras gegužės–rugpjūčio mėnesiais atsižvelgiant į atitvaros pasvirimo kampą nuo horizontaliosios plokštumos γ (°)				
Atitvarų apibūdinimas	gegužė	birželis	liepa	rugpjūtis
Į Š orientuotos atitvaros	$0,0085 \cdot \gamma^2 - 2,26 \cdot \gamma + 213$	$0,003 \cdot \gamma^2 - 1,82 \cdot \gamma + 230$	$0,0047 \cdot \gamma^2 - 1,87 \cdot \gamma + 213$	$0,0107 \cdot \gamma^2 - 2,23 \cdot \gamma + 178$
Į ŠR orientuotos atitvaros	$0,0023 \cdot \gamma^2 - 1,43 \cdot \gamma + 212$	$-1,25 \cdot \gamma + 228$	$0,0006 \cdot \gamma^2 - 1,22 \cdot \gamma + 211$	$0,0029 \cdot \gamma^2 - 1,28 \cdot \gamma + 177$
Į R orientuotos atitvaros	$-0,0068 \cdot \gamma^2 - 0,301 \cdot \gamma + 212$	$-0,008 \cdot \gamma^2 - 0,251 \cdot \gamma + 228$	$-0,0069 \cdot \gamma^2 - 0,271 \cdot \gamma + 211$	$-0,0067 \cdot \gamma^2 - 0,097 \cdot \gamma + 177$
Į PR orientuotos atitvaros	$-0,0137 \cdot \gamma^2 + 0,407 \cdot \gamma + 212$	$-0,0139 \cdot \gamma^2 + 0,271 \cdot \gamma + 228$	$-0,0124 \cdot \gamma^2 + 0,241 \cdot \gamma + 211$	$-0,0138 \cdot \gamma^2 + 0,691 \cdot \gamma + 177$
Į P orientuotos atitvaros	$-0,0167 \cdot \gamma^2 + 0,594 \cdot \gamma + 212$	$-0,0164 \cdot \gamma^2 + 0,356 \cdot \gamma + 228$	$-0,0145 \cdot \gamma^2 + 0,306 \cdot \gamma + 211$	$-0,0165 \cdot \gamma^2 + 0,889 \cdot \gamma + 177$
Į PV orientuotos atitvaros	$-0,0123 \cdot \gamma^2 + 0,222 \cdot \gamma + 212$	$-0,0127 \cdot \gamma^2 + 0,12 \cdot \gamma + 228$	$-0,0107 \cdot \gamma^2 + 0,013 \cdot \gamma + 211$	$-0,0118 \cdot \gamma^2 + 0,407 \cdot \gamma + 177$
Į V orientuotos atitvaros	$-0,0048 \cdot \gamma^2 - 0,56 \cdot \gamma + 212$	$-0,0062 \cdot \gamma^2 - 0,481 \cdot \gamma + 228$	$-0,0043 \cdot \gamma^2 - 0,603 \cdot \gamma + 211$	$-0,0038 \cdot \gamma^2 - 0,483 \cdot \gamma + 177$
Į ŠV orientuotos atitvaros	$0,0041 \cdot \gamma^2 - 1,64 \cdot \gamma + 212$	$0,0016 \cdot \gamma^2 - 1,45 \cdot \gamma + 228$	$0,003 \cdot \gamma^2 - 1,49 \cdot \gamma + 211$	$0,0054 \cdot \gamma^2 - 1,58 \cdot \gamma + 177$
Į horizontalų paviršių	212	228	211	177

Į Saulės spinduliams statmeną paviršių	244,5	279,8	243	220,6
--	-------	-------	-----	-------

Bendrosios Saulės spinduliuotės duomenys rugsėjo–gruodžio mėnesiais

2.35 lentelė

Vidutiniai per parą bendrosios Saulės spinduliuotės srauto tankiai $I_{sol.wd}$, $I_{sol.gw}$, $I_{sol.bw}$, $I_{sol.og}$, $I_{sol.w}$, $I_{sol.r}$ ir $I_{sol.d}$ (W/m²) į įvairios orientacijos atitvaras rugsėjo–gruodžio mėnesiais atsižvelgiant į atitvaros pasvirimo kampą nuo horizontaliosios plokštumos γ (°)

Atitvarų apibūdinimas	rugsėjis	spalis	lapkritis	gruodis
Į Š orientuotos atitvaros	$0,0106 \cdot \gamma^2 - 1,7 \cdot \gamma + 112$	$0,0044 \cdot \gamma^2 - 0,75 \cdot \gamma + 56,3$	$0,0011 \cdot \gamma^2 - 0,218 \cdot \gamma + 22,6$	$0,0005 \cdot \gamma^2 - 0,101 \cdot \gamma + 14,1$
Į ŠR orientuotos atitvaros	$0,0042 \cdot \gamma^2 - 1,08 \cdot \gamma + 113$	$0,0032 \cdot \gamma^2 - 0,64 \cdot \gamma + 56,5$	$0,001 \cdot \gamma^2 - 0,211 \cdot \gamma + 22,7$	$0,0005 \cdot \gamma^2 - 0,101 \cdot \gamma + 14,1$
Į R orientuotos atitvaros	$-0,0036 \cdot \gamma^2 - 0,126 \cdot \gamma + 113$	$-0,0013 \cdot \gamma^2 - 0,115 \cdot \gamma + 56,7$	$-0,0005 \cdot \gamma^2 - 0,035 \cdot \gamma + 22,7$	$-0,0004 \cdot \gamma^2 + 0,017 \cdot \gamma + 14,2$
Į PR orientuotos atitvaros	$-0,0105 \cdot \gamma^2 + 0,736 \cdot \gamma + 113$	$-0,0057 \cdot \gamma^2 + 0,493 \cdot \gamma + 56,7$	$-0,0022 \cdot \gamma^2 + 0,235 \cdot \gamma + 22,7$	$-0,0017 \cdot \gamma^2 + 0,242 \cdot \gamma + 14,2$
Į P orientuotos atitvaros	$-0,013 \cdot \gamma^2 + 1,08 \cdot \gamma + 113$	$-0,0075 \cdot \gamma^2 + 0,811 \cdot \gamma + 56,7$	$-0,0028 \cdot \gamma^2 + 0,358 \cdot \gamma + 22,7$	$-0,0022 \cdot \gamma^2 + 0,339 \cdot \gamma + 14,1$
Į PV orientuotos atitvaros	$-0,0103 \cdot \gamma^2 + 0,698 \cdot \gamma + 113$	$-0,0062 \cdot \gamma^2 + 0,586 \cdot \gamma + 56,7$	$-0,0022 \cdot \gamma^2 + 0,235 \cdot \gamma + 22,7$	$-0,0017 \cdot \gamma^2 + 0,229 \cdot \gamma + 14,2$
Į V orientuotos atitvaros	$-0,0033 \cdot \gamma^2 - 0,173 \cdot \gamma + 113$	$-0,002 \cdot \gamma^2 - 0,014 \cdot \gamma + 56,7$	$-0,0005 \cdot \gamma^2 - 0,034 \cdot \gamma + 22,7$	$-0,0003 \cdot \gamma^2 + 0,007 \cdot \gamma + 14,2$
Į ŠV orientuotos atitvaros	$0,0045 \cdot \gamma^2 - 1,11 \cdot \gamma + 113$	$0,0028 \cdot \gamma^2 - 0,6 \cdot \gamma + 56,5$	$0,001 \cdot \gamma^2 - 0,212 \cdot \gamma + 22,7$	$0,0005 \cdot \gamma^2 - 0,101 \cdot \gamma + 14,1$
Į horizontalų paviršių	113	57	23	14
Į Saulės spinduliams statmeną paviršių	148,7	78,2	36,9	25,6

XVII skyrius Vidinių šilumos išsiskyrimų skaičiavimas

48. Kiekvieno mėnesio „*m*“ norminiai $Q_{N.i,m}$ (kWh/(m²·mėn.)), atskaitiniai $Q_{R.i,m}$ (kWh/(m²·mėn.)) ir skaičiuojamieji vidiniai šilumos išsiskyrimai $Q_{i,m}$ (kWh/(m²·mėn.)) apskaičiuojami taip [3.19]:

$$Q_{N.i,m} = 0,001 \cdot t_m \cdot \frac{g_o \cdot t}{A_o} + Q_{N.E.eq,m} + Q_{N.E.lg,m} + 0,5 \cdot Q_{N.hw.Ls,m} + Q_{N.hw.LSL,m} \quad (2.164)$$

$$Q_{R.i,m} = 0,001 \cdot t_m \cdot \frac{g_o \cdot t}{A_o} + Q_{R.E.eq,m} + Q_{R.E.lg,m} + 0,5 \cdot Q_{R.hw.Ls,m} + Q_{R.hw.LSL,m} \quad (2.165)$$

$$Q_{i,m} = 0,001 \cdot t_m \cdot \frac{g_o \cdot t}{A_o} + Q_{E.eq,m} + Q_{E.lg,m} + 0,5 \cdot Q_{hw.Ls,m} + Q_{hw.LSL,m} \quad (2.166)$$

čia: $Q_{N.E.eq,m}$, $Q_{R.E.eq,m}$, $Q_{E.eq,m}$ – apskaičiuojama pagal (2.128) formulę (kWh/(m²·mėn.));
 $Q_{N.E.lg,m}$, $Q_{R.E.lg,m}$, $Q_{E.lg,m}$ – apskaičiuojama pagal 36 punkto reikalavimus (kWh/(m²·mėn.));
 $Q_{N.hw.Ls,m}$, $Q_{R.hw.Ls,m}$ – apskaičiuojama pagal 39 punkto reikalavimus (kWh/(m²·mėn.));
 $Q_{hw.Ls,m}$ – apskaičiuojama pagal (2.147) formulę (kWh/(m²·mėn.));
0,5 – vidiniams šilumos išsiskyrimams priskirta pusė šilumos nuostolių karšto vandens paskirstymo stovų vamzdynuose;

$Q_{N.hw.LSL,m}$, $Q_{R.hw.LSL,m}$ – apskaičiuojama pagal 39 punkto reikalavimus (kWh/(m²·mėn.));

$Q_{hw.LSL,m}$ – apskaičiuojama pagal (2.149) formulę (kWh/(m²·mėn.));

g_o – žmogaus išskiriama šiluma (W), imama iš 2.4 lentelės;

t – žmonių buvimo patalpoje laikas per parą (h), imamas iš 2.4 lentelės;

A_o – plotas vienam žmogui (m²), imamas iš 2.4 lentelės.

XVIII skyrius Mėnesinių šilumos poreikių pastatui šildyti skaičiavimas

49. Kiekvieno mėnesio „*m*“ norminiai $Q_{N.H,m}$ (kWh/(m²·mėn.)), atskaitiniai $Q_{R.H,m}$ (kWh/(m²·mėn.)) ir skaičiuojamieji $Q_{H,m}$ (kWh/(m²·mėn.)) šilumos poreikiai pastatui šildyti apskaičiuojami taip [3.20]:

$$Q_{N.H,m} = Q_{N.H.env,m} + Q_{N.H.vent,m} - \eta_{N.H.gn,m} \cdot (Q_{N.e,m} + Q_{N.i,m}) \quad (2.167)$$

ir jei $Q_{N.H,m} \leq 0$, tai $Q_{N.H,m} = 0$;

$$Q_{R.H,m} = Q_{R.H.env,m} + Q_{R.H.vent,m} - \eta_{R.H.gn,m} \cdot (Q_{R.e,m} + Q_{R.i,m}) \quad (2.168)$$

ir jei $Q_{R.H,m} \leq 0$, tai $Q_{R.H,m} = 0$;

$$Q_{H,m} = Q_{H.env,m} + Q_{H.vent,m} - \eta_{H.gn,m} \cdot (Q_{e,m} + Q_{i,m}) \quad (2.169)$$

ir jei $Q_{H,m} \leq 0$, tai $Q_{H,m} = 0$;

čia: $Q_{N.H.env,m}$, $Q_{R.H.env,m}$, $Q_{H.env,m}$ – apskaičiuojama pagal (2.119), (2.120) ir (2.121) formules;

$Q_{N.H.vent,m}$, $Q_{R.H.vent,m}$ – apskaičiuojama pagal (2.99) formulę;

$Q_{N.e,m}$, $Q_{R.e,m}$ – apskaičiuojama pagal XVI skyriaus reikalavimus;

$Q_{N.i,m}$ – apskaičiuojama pagal (2.164) formulę;

$Q_{H.vent,m}$ – apskaičiuojama vadovaujantis 28.2 ir 28.3 papunkčių reikalavimais pagal (2.100) arba (2.109) formules;

$\eta_{N.H.gn,m}$, $\eta_{R.H.gn,m}$, $\eta_{H.gn,m}$ – atitinkamo mėnesio „ m “ šilumos pritekėjimų suvartojimo pastate norminis, atskaitinis ir skaičiuojamasis faktorius, susijęs su energijos poreikio pastatui šildyti skaičiavimu (vnt. d.).

Kiekvieno mėnesio „ m “ skaičiuojamojo faktoriaus $\eta_{H.gn,m}$ vertė apskaičiuojama taip [3.20]:

$$\text{jei } \gamma_{H,m} > 0 \text{ ir } \gamma_{H,m} \neq 1, \quad \eta_{H.gn,m} = \frac{1 - \gamma_{H,m}^{\alpha_{H,m}}}{1 - \gamma_{H,m}^{\alpha_{H,m} + 1}}, \quad (2.170)$$

$$\text{jei } \gamma_{H,m} = 1, \quad \eta_{H.gn,m} = \frac{\alpha_{H,m}}{\alpha_{H,m} + 1}, \quad (2.171)$$

$$\text{jei } \gamma_{H,m} < 0, \quad \eta_{H.gn,m} = 1; \quad (2.172)$$

$$\alpha_{H,m} = 1 + \frac{C_p / 3600}{15 \cdot H_{H.p,m}}; \quad (2.173)$$

$$\gamma_{H,m} = \frac{Q_{e,m} + Q_{i,m}}{Q_{H.env,m} + Q_{H.vent,m}}; \quad (2.174)$$

čia: C_p – pastato vidaus šiluminė talpa, J/K [3.20]. Nustatoma pagal 2.36 ir 2.37 lentelėse pateiktus duomenis;

$H_{H.p,m}$ – atitinkamo mėnesio „ m “ pastato savitieji šilumos nuostoliai (W/K), pagal kuriuos skaičiuojami energijos poreikiai pastatui šildyti. Apskaičiuojami pagal (2.118) formulę.

Pastatų vidaus šiluminė talpa C_p (J/K) [3.20]

2.36 lentelė

Pastatų klasifikavimas pagal jų vidaus šiluminę talpą	Pastato vidaus šiluminė talpa C_p , J/K
Labai lengvas pastatas	$80000 \cdot A_p$
Lengvas pastatas	$110000 \cdot A_p$
Vidutinio masyvumo pastatas	$165000 \cdot A_p$
Masyvus pastatas	$260000 \cdot A_p$
Labai masyvus pastatas	$370000 \cdot A_p$

Kiekvieno mėnesio „ m “ norminio $\eta_{N.H.gn,m}$ faktoriaus vertė apskaičiuojama pagal (2.170)–(2.174) formules taip: (2.173) formulėje vietoje $H_{H.p,m}$ naudojant $H_{N.H.p,m}$, apskaičiuotą pagal (2.116) formulę, (2.173) formulėje naudojant $C_p = 80000 \cdot A_p$ J/K, formulėje (2.174) vietoje $Q_{i,m}$, $Q_{H.env,m}$ ir $Q_{H.vent,m}$ naudojant $Q_{N.i,m}$, $Q_{N.H.env,m}$ ir $Q_{N.H.vent,m}$, apskaičiuotus pagal (2.164), (2.119) ir (2.99) formules.

Kiekvieno mėnesio „ m “ atskaitinio $\eta_{R.H.gn,m}$ faktoriaus vertė apskaičiuojama pagal (2.170)–(2.174) formules taip: (2.173) formulėje vietoje $H_{H.p,m}$ naudojant $H_{R.H.p,m}$, apskaičiuotą pagal (2.117) formulę, (2.173) formulėje naudojant $C_p = 165000 \cdot A_p$ J/K, formulėje (2.174) vietoje $Q_{i,m}$, $Q_{H.env,m}$ ir $Q_{H.vent,m}$ naudojant $Q_{R.i,m}$, $Q_{R.H.env,m}$ ir $Q_{R.H.vent,m}$, apskaičiuotus pagal (2.165), (2.120) ir (2.99) formules.

Įvairios vidaus šiluminės talpos pastatų lauko sienų, pertvarų, perdenginių ir grindų konstrukcijos

2.37 lentelė

	Karkasinės arba iš vidaus apšiltintos lauko sienos	Mūrinės arba betoninės lauko sienos	Karkasinės pertvaros	Betoninės ir (arba) mūrinės pertvaros	Įvairios (betoninės, mūrinės ir karkasinės) pertvaros	Visi arba daugiau kaip pusė perdenginių mediniai	Visi arba daugiau kaip pusė perdenginių betoniniai	Visos arba daugiau kaip pusė grindų medinės, laminuotos ir pan.	Visos arba daugiau kaip pusė grindų betoninės, keraminių plytelių, linoleumo ant betono ir pan.	Pastato klasifikavimas pagal jo vidaus šiluminę talpą
1	+		+			+		+		Labai lengvas pastatas
2	+		+			+			+	Labai lengvas pastatas
3	+		+				+	+		Labai lengvas pastatas
4	+		+				+		+	Lengvas pastatas
5	+			+		+		+		Vidutinio masyvumo pastatas
6	+			+		+			+	Masyvus pastatas
7	+			+			+	+		Masyvus pastatas
8	+			+			+		+	Labai masyvus pastatas
9	+				+	+		+		Lengvas pastatas
10	+				+	+			+	Vidutinio masyvumo pastatas
11	+				+		+	+		Vidutinio masyvumo pastatas
12	+				+		+		+	Masyvus pastatas
13		+	+			+		+		Labai lengvas pastatas
14		+	+			+			+	Lengvas pastatas
15		+	+				+	+		Lengvas pastatas
16		+	+				+		+	Lengvas pastatas
17		+		+		+		+		Masyvus pastatas
18		+		+		+			+	Labai masyvus pastatas
19		+		+			+	+		Labai masyvus pastatas
20		+		+			+		+	Labai masyvus pastatas
21		+			+	+		+		Vidutinio masyvumo pastatas
22		+			+	+			+	Vidutinio masyvumo pastatas
23		+			+		+	+		Vidutinio masyvumo pastatas
24		+			+		+		+	Masyvus pastatas

Punkto pakeitimai:

Nr. [D1-281](#), 2022-08-25, paskelbta TAR 2022-08-25, i. k. 2022-17541

XIX skyrius

Mėnesinių šiluminės energijos poreikių pastatui vėsininti skaičiavimas

50. Kiekvieno mėnesio „*m*“ norminiai $Q_{N.C,m}$ (kWh/(m²·mėn.)) ir atskaitiniai $Q_{R.C,m}$ (kWh/(m²·mėn.)) šiluminės energijos poreikiai pastatui vėsininti lygūs nuliui:

$$Q_{N.C,m} = Q_{R.C,m} = 0. \quad (2.175)$$

Kiekvieno mėnesio „*m*“ skaičiuojamieji šiluminės energijos poreikiai pastatui vėsininti $Q_{C,m}$ (kWh/(m²·mėn.)) apskaičiuojami taip [3.20]:

jei $Q_{H,m} > 0$, $Q_{C,m} = 0$;

jei $Q_{C,m}$, apskaičiuoto pagal (2.176) formulę, vertė neigiama, $Q_{C,m} = 0$;

kitais atvejais:

$$Q_{C,m} = Q_{e,m} + 0,001 \cdot t_m \cdot \frac{g_o \cdot t}{A_o} + Q_{E.eq,m} + Q_{E.lg,m} + \frac{50 - \theta_{iC}}{50 - \theta_{iH}} \cdot (0,5 \cdot Q_{hw.Ls,m} + Q_{hw.LSL,m}) - \eta_{C.lS,m} \cdot (Q_{C.env,m} + Q_{C.vent,m}) - 2 \quad (2.176)$$

čia: $\eta_{C.lS,m}$ – atitinkamo mėnesio „*m*“ pastato šilumos nuostolių skaičiuojamasis faktorius, susijęs su šiluminės energijos poreikių pastatui vėsininti skaičiavimu (vnt. d.).

$Q_{H,m}$ – apskaičiuojamas pagal (2.169) formulę;

2 – šiame reglamente nustatytos leistinos energijos sąnaudos pastatui vėsininti (kWh/(m²·mėn.)), kai skaičiavimams naudojama [3.20] pateikta metodika.

Kiekvieno mėnesio „*m*“ skaičiuojamojo faktoriaus $\eta_{C.lS,m}$ vertė apskaičiuojama taip [3.20]:

$$\eta_{C.lS,m} = \frac{1 - \gamma_{C,m}^{-\alpha_{C,m}}}{1 - \gamma_{C,m}^{-(\alpha_{C,m}+1)}}, \quad \text{jei } \gamma_{C,m} > 0 \text{ ir } \gamma_{C,m} \neq 1, \quad (2.177)$$

$$\eta_{C.lS,m} = \frac{\alpha_{C,m}}{\alpha_{C,m} + 1}, \quad \text{jei } \gamma_{C,m} = 1, \quad (2.178)$$

$$\eta_{C.lS,m} = 1; \quad \text{jei } \gamma_{C,m} < 0, \quad (2.179)$$

$$\alpha_{C,m} = 1 + \frac{C_p / 3600}{15 \cdot H_{C,p,m}}; \quad (2.180)$$

$$\gamma_{C,m} = \frac{Q_{e,m} + 0,001 \cdot t_m \cdot \frac{g_o \cdot t}{A_o} + Q_{E.eq,m} + Q_{E.lg,m} + \frac{50 - \theta_{iC}}{50 - \theta_{iH}} \cdot (0,5 \cdot Q_{hw.Ls,m} + Q_{hw.LSL,m})}{Q_{C.env,m} + Q_{C.vent,m}}; \quad (2.181)$$

čia: C_p – pastato vidaus šiluminė talpa, J/K [3.20]. Nustatoma pagal 2.36 ir 2.37 lentelėse pateiktus duomenis;

$Q_{C.env,m}$ – apskaičiuojama pagal (2.123) formulę (kWh/(m²·mėn.));

$Q_{C.vent,m}$ – apskaičiuojama pagal 29 punkto reikalavimus pagal (2.110) arba (2.111) formules (kWh/(m²·mėn.));

$H_{C,p,m}$ – atitinkamo mėnesio „*m*“ pastato savitieji šilumos nuostoliai (W/K), pagal kuriuos skaičiuojami energijos poreikiai pastatui vėsininti. Apskaičiuojami pagal (2.122) formulę;

- kiti paaiškinimai pateikti prie (2.166) formulės.

Sandėliavimo, garažų, gamybos ir pramonės paskirties pastatams, energijos sąnaudos patalpų vėsinimui neskaičiuojamos.

XX SKYRIUS
NEATSINAUJINANČIOS PIRMINĖS ENERGIJOS ŠAŅAUDŲ PASTATE, SUSIJUSIŲ SU
ENERGIJOS GAMYBA SAULĖS KOLEKTORIUOSE IR VĖJO ELEKTRINĖSE,
SKAIČIAVIMAS

51. Energijos iš vandenį šildančių Saulės kolektorių neatsinaujinančios pirminės energijos sąnaudos pastate, kai ši energija naudojama tik karštam vandeniui ruošti, apskaičiuojamos taip:

51.1. kiekvieną mėnesį „*m*“ visų karšto vandens ruošimo sistemų su vandenį šildančiais Saulės kolektoriais neatsinaujinančios pirminės energijos sąnaudos buitiniam karštam vandeniui ruošti pastato šildomo ploto vienetai $Q_{PRn.hw.hwSK,m}$ (kWh/(m²·mėn.)) apskaičiuojamos taip:

$$Q_{PRn.hw.hwSK,m} = Q_{hw.hwSK,m} \cdot f_{PRn.hwSK} + Q_{E.hw.hwSK,m} \cdot f_{PRn.E}, \quad (2.182)$$

čia: $Q_{hw.hwSK,m}$ – karšto vandens ruošimo sistemose su Saulės kolektoriais Saulės kolektorių pagamintos šiluminės energijos sąnaudos atitinkamą mėnesį „*m*“ karštam vandeniui ruošti (kWh/(m²·mėn.)). Apskaičiuojama pagal (2.183) formulę;

$Q_{E.hw.hwSK,m}$ – mėnesinės elektros energijos sąnaudos karšto vandens ruošimo sistemoje su Saulės kolektoriais (kWh/(m²·mėn.));

$f_{PRn.hwSK}$ – neatsinaujinančios pirminės energijos faktorius, kai energijai gaminti naudojami vandenį šildantys Saulės kolektoriai (vnt.). Imamas iš 2.18 lentelės;

$f_{PRn.E}$ – neatsinaujinančios pirminės energijos faktorius, kai energijos šaltinis elektra (įvairių elektros gamybos būdų vidurkis) (vnt.). Imamas iš 2.18 lentelės.

51.2. kiekvieną mėnesį „*m*“ karšto vandens ruošimo sistemose su Saulės kolektoriais pagamintos šiluminės energijos sąnaudoms karštam vandeniui ruošti $Q_{hw.hwSK,m}$ (kWh/(m²·mėn.)) skaičiuoti naudojama 2.183 formulė ir jos taikymo sąlygos [3.25]:

$$Q_{hw.hwSK,m} = \sum_{x=1}^n (Q_{hw.hwSK.out,m,x} - Q_{hw.hwSK.dis,m,x} - Q_{hw.hwSK.SW,m,x}) \quad (2.183)$$

čia: $Q_{hw.hwSK.out,m,x}$ – kiekvieno mėnesio „*m*“ šiluminės energijos kiekis, kurį pagamina atitinkamoje „*x*“ karšto vandens ruošimo sistemoje įrengti vandenį šildantys Saulės kolektoriai (kWh/(m²·mėn.)). Apskaičiuojamas pagal (2.186) formulę;

$Q_{hw.hwSK.dis,m,x}$ – kiekvieno mėnesio „*m*“ atitinkamos „*x*“ karšto vandens ruošimo sistemos šilumos nuostoliai vamzdynuose nuo Saulės kolektoriaus ir karšto vandens talpos (kWh/(m²·mėn.)). Jei vamzdynai apšiltinti $Q_{hw.hwSK.dis,m,x} = 0,02 \cdot Q_{hw.hwSK.out,m,x}$, jei neapšiltinti – $Q_{hw.hwSK.dis,m,x} = 0,05 \cdot Q_{hw.hwSK.out,m,x}$ [3.25];

$Q_{hw.hwSK.SW,m,x}$ – kiekvieno mėnesio „*m*“ šilumos nuostoliai karšto vandens talpose, esančiose atitinkamoje „*x*“ karšto vandens ruošimo sistemoje su vandenį šildančiais Saulės kolektoriais (kWh/(m²·mėn.)). Apskaičiuojama pagal (2.189) formulę;

(2.183) formulės taikymo sąlygos:

- jei $Q_{hw.hwSK,m} < 0$, tai $Q_{hw.hwSK,m} = 0$;
- jei

$$Q_{hw.hwSK,m} \geq Q_{hw,m}, \quad (2.184)$$

tai

$$Q_{hw.hwSK,m} = Q_{hw,m}, \quad (2.185)$$

o kitu atveju $Q_{hw.hwSK,m}$ atitinka skaičiavimo rezultatui, gautam pagal (2.183) formulę;
čia: $Q_{hw,m}$ – apskaičiuojama pagal XV skyriuje nurodytą tvarką.

(2.185) formulėje karšto vandens ruošimo sistemos įrenginio efektyvumas $\eta_{hw.eq}$ priimamas lygus 1, nes vandenį šildantys Saulės kolektoriai į karšto vandens ruošimo sistemą energiją tiekia tiesiogiai ir jų energijos gamybos efektyvumas įvertintas kolektorių detaliuose skaičiavimuose.

51.3. kiekvieną mėnesį „m“ atitinkamoje „x“ karšto vandens ruošimo sistemoje įrengtų vandenį šildančių Saulės kolektorių pagamintas šiluminės energijos kiekis $Q_{hw.hwSK.out,m,x}$ (kWh/(m²·mėn.)) apskaičiuojamas taip [3.25]:

$$Q_{hw.hwSK.out,m,x} = Q_{hw,m} \cdot \sum_{y=1}^n (1,029 \cdot Y_{m,x,y} - 0,065 \cdot X_{m,x,y} - 0,245 \cdot Y_{m,x,y}^2 + 0,0018 \cdot X_{m,x,y}^2 + 0,0215 \cdot Y_{m,x,y}^3); \quad (2.186)$$

čia: $X_{m,x,y}$ – atitinkamoje „x“ karšto vandens ruošimo sistemoje esančio atitinkamo „y“ Saulės kolektoriaus mėnesinis X faktorius. Apskaičiuojamas pagal (2.187) formulę (vnt. dalys);

$Y_{m,x,y}$ – atitinkamoje „x“ karšto vandens ruošimo sistemoje esančio atitinkamo „y“ Saulės kolektoriaus mėnesinis Y faktorius. Apskaičiuojamas pagal (2.188) formulę (vnt. dalys);

1,029; 0,065; 0,245; 0,0018; 0,0215 – Saulės kolektorių koreliacijos faktoriai [3.25];

51.4. atitinkamoje „x“ karšto vandens ruošimo sistemoje esančio atitinkamo „y“ Saulės kolektoriaus mėnesinis X faktorius $X_{m,x,y}$ (vnt. dalys) apskaičiuojamas taip:

$$X_{m,x,y} = (a_{1,x,y} \cdot A_{hwSK,x,y} + 5 + 0,5 \cdot A_{hwSK,x,y}) \cdot (103,41 - 2,32 \cdot \theta_{e,m}) \cdot \left(\frac{75}{V_{hwSW,x}} \right)^{0,25} \cdot \frac{t_m \cdot 24 \cdot \eta_{loop}}{Q_{hw,m} \cdot A_p \cdot 1000} \cdot \frac{A_{hwSK,x}}{A_{hwSK,x,y}}; \quad (2.187)$$

čia: $A_{hwSK,x}$ – atitinkamoje „x“ karšto vandens ruošimo sistemoje esančių vandenį šildančių Saulės kolektorių suminis vidinis plotas (m²) [3.34];

$A_{hwSK,x,y}$ – atitinkamoje „x“ karšto vandens ruošimo sistemoje esančio „y“ vandenį šildančio Saulės kolektoriaus vidinis plotas (m²) [3.34];

75 – projektinis karšto vandens talpos tūris, vienam m² Saulės kolektoriaus ploto (l) [3.25];

$V_{hwSW,x}$ – suminis karšto vandens talpų tūris, prie kurių prijungti visi atitinkamos „x“ karšto vandens ruošimo sistemos vandenį šildantys Saulės kolektoriai(l);

$a_{1,x,y}$ – atitinkamoje „x“ karšto vandens ruošimo sistemoje esančio atitinkamo „y“ vandenį šildančio Saulės kolektoriaus šilumos nuostolių koeficientas (W/(m²·K)). Imamas iš 2.38 lentelės;

η_{loop} – Saulės kolektoriaus kontūro efektyvumo faktorius [3.25]. Imama $\eta_{loop} = 0,9$.

Atitinkamos rūšies Saulės kolektorių šilumos nuostolių koeficientų a_1 (W/(m²·K)) vertės
2.38 lentelė

Eil. Nr.	Saulės kolektoriaus apibūdinimas	Saulės kolektoriaus šilumos nuostolių koeficientas a_1 , W/(m ² ·K)
1.	Vamzdinis vakuuminis kolektorius	1,8
2.	Stiklu dengtas plokščiasis kolektorius	3,5
3.	Stiklu nedengtas plokščiasis kolektorius	15

51.5. atitinkamoje „x“ karšto vandens ruošimo sistemoje esančio atitinkamo „y“ vandenį šildančio Saulės kolektoriaus mėnesinis Y faktorius $Y_{m,x,y}$ (vnt. dalys) apskaičiuojamas taip:

$$Y_{m,x,y} = A_{hwSK,x,y} \cdot IAM_{x,y} \cdot I_{sol,m,x,y} \cdot \frac{0,72 \cdot t_m \cdot 24}{Q_{hw,m} \cdot A_p \cdot 1000} \cdot \frac{A_{hwSK,x}}{A_{hwSK,x,y}} ; \quad (2.188)$$

čia: $IAM_{x,y}$ – atitinkamoje „x“ karšto vandens ruošimo sistemoje esančio „y“ vandenį šildančio Saulės kolektoriaus Saulės kritimo kampo pataisos koeficientas. Imamas iš 2.39 lentelės [3.25].

$I_{sol,m,x,y}$ – mėnesinis Saulės bendrosios spinduliuotės srauto tankis į atitinkamoje „x“ karšto vandens ruošimo sistemoje esančio atitinkamo „y“ vandenį šildančio Saulės kolektoriaus paviršių (W/m^2). Apskaičiuojamas pagal atitinkamo „y“ kolektoriaus orientaciją pasaulio šalių atžvilgiu ir kolektoriaus pasvirimo kampą pagal 2.33–2.35 lentelėse pateiktus duomenis.

Atitinkamos rūšies Saulės kolektorių Saulės kritimo kampo pataisos koeficiento IAM (vnt. dalys) vertės

2.39 lentelė

Eil. Nr.	Saulės kolektoriaus apibūdinimas	Saulės kritimo kampo pataisos koeficientas, vnt. dalys
1.	Vamzdinis vakuuminis kolektorius su plokščiu šilumos sugėrikliu	0,97
2.	Vamzdinis vakuuminis kolektorius su žiediniu šilumos sugėrikliu	1
3.	Stiklu dengtas plokščiasis kolektorius	0,94
4.	Stiklu nedengtas plokščiasis kolektorius	1

51.6. kiekvieno mėnesio „m“ šilumos nuostoliai karšto vandens talpose $Q_{hw.hwSK.SW,m,x}$ ($kWh/(m^2 \cdot mėn.)$), esančiose atitinkamoje „x“ karšto vandens ruošimo sistemoje su vandenį šildančiais Saulės kolektoriais, apskaičiuojami taip:

$$Q_{hw.hwSK.SW,m,x} = \frac{Q_{hw.hwSK.out,m,x}}{Q_{hw,m}} \cdot \frac{t_m}{A_p \cdot 30} \cdot \sum_{y=1}^n [K_{SW.50,x,y} \cdot (50 - \theta_{i,x,y})] ; \quad (2.189)$$

čia: $\theta_{i,x,y}$ – patalpų, kuriose įrengta atitinkama „y“ karšto vandens talpa, temperatūra ($^{\circ}C$). Jei talpa įrengta šildomose patalpose, $\theta_{i,x,y} = \theta_{iH}$, jei nešildomose patalpose, $\theta_{i,x,y} = 13^{\circ}C$ [3.23];

$K_{SW50,x,y}$ – šilumos nuostoliai per parą atitinkamoje „y“ karšto vandens talpoje, esant vandens temperatūrai $50^{\circ}C$ ir aplinkos temperatūrai $\theta_{i,x,y}$ ($kWh/para$). Apskaičiuojami pagal 42.2 ir 42.3 papunkčių reikalavimus.

51.7. mėnesinės elektros energijos sąnaudos atitinkamoje „x“ karšto vandens ruošimo sistemoje su vandenį šildančiais Saulės kolektoriais $Q_{E.hw.hwSK,m,x}$ ($kWh/(m^2 \cdot mėn.)$) apskaičiuojamos taip [3.25]:

$$Q_{E.hw.hwSK,m,x} = 0,001 \cdot (25 + 2 \cdot A_{hwSK,x}) \cdot t_{cp.hw.hwSK,m,x} \cdot \frac{1}{A_p} ; \quad (2.190)$$

čia: $t_{cp.hw.hwSK,m,x}$ – cirkuliacinių siurblių darbo laikas per atitinkamą mėnesį „ m “ atitinkamoje „ x “ karšto vandens ruošimo sistemoje su vandenį šildančiais Saulės kolektoriais (h). Apskaičiuojamas pagal (2.191) formulę [3.25]:

$$t_{cp.hw.hwSK,m,x} = t_{cp.hw.hwSK,an} \cdot \sum_{y=1}^n \left(\frac{I_{sol,m,x,y} \cdot \frac{A_{hwSK,x,y}}{A_{hwSK,x}}}{\sum_{m=1}^{12} I_{sol,m,x,y}} \right); \quad (2.191)$$

čia: $t_{cp.hw.hwSK,an}$ – cirkuliacinių siurblių darbo laikas per metus karšto vandens ruošimo sistemose su vandenį šildančiais Saulės kolektoriais, kai šie kolektoriai naudojami tik karštam vandeniui ruošti (h). Imama $t_{cp.hw.hwSK,an} = 2000$ h [3.25].

52. Energijos iš vandenį šildančių Saulės kolektorių neatsinaujinančios pirminės energijos sąnaudos pastate, kai ši energija naudojama tik pastatui šildyti, apskaičiuojamos taip:

52.1. kiekvieną mėnesį „ m “ visų pastato šildymo sistemų su Saulės kolektoriais neatsinaujinančios pirminės energijos sąnaudos pastatui šildyti pastato šildomo ploto vienetui $Q_{PRn.H.hwSK,m}$ (kWh/(m²·mėn.)) apskaičiuojamos taip:

$$Q_{PRn.H.hwSK,m} = Q_{H.hwSK,m} \cdot f_{PRn.hwSK} + Q_{E.H.hwSK,m} \cdot f_{PRn.E}, \quad (2.192)$$

čia: $Q_{H.hwSK,m}$ – pastato šildymo sistemų su Saulės kolektoriais Saulės kolektorių pagamintos šiluminės energijos sąnaudos atitinkamą mėnesį „ m “ pastatui šildyti (kWh/(m²·mėn.)). Apskaičiuojama pagal (2.193) formulę;

$Q_{E.H.hwSK,m}$ – mėnesinės elektros energijos sąnaudos pastato šildymo sistemose su Saulės kolektoriais (kWh/(m²·mėn.));

$f_{PRn.hwSK}$ – neatsinaujinančios pirminės energijos faktorius, kai energijai gaminti naudojami karšto vandens ruošimo Saulės kolektoriai (vnt.). Imamas iš 2.18 lentelės;

$f_{PRn.E}$ – neatsinaujinančios pirminės energijos faktorius, kai energijos šaltinis elektra (įvairių elektros gamybos būdų vidurkis) (vnt.). Imamas iš 2.18 lentelės;

52.2. kiekvieną mėnesį „ m “ pastato šildymo sistemų su Saulės kolektoriais pagamintos šiluminės energijos sąnaudoms pastatui šildyti $Q_{H.hwSK,m}$ (kWh/(m²·mėn.)) skaičiuoti naudojama žemiau pateikta formulė ir jos taikymo sąlygos [3.25]:

$$Q_{H.hwSK,m} = \sum_{x=1}^n (Q_{H.hwSK.out,m,x} - Q_{H.hwSK.SW,m,x}) \quad (2.193)$$

čia: $Q_{H.hwSK.out,m,x}$ – kiekvieno mėnesio „ m “ šiluminės energijos kiekis, kurį pagamina atitinkamoje „ x “ pastato šildymo sistemoje įrengti Saulės kolektoriai (kWh/(m²·mėn.)). Apskaičiuojamas pagal (2.196) formulę;

$Q_{H.hwSK.SW,m,x}$ – kiekvieno mėnesio „ m “ šilumos nuostoliai pastato šildymo tikslams naudojamose karšto vandens talpose, esančiose atitinkamoje „ x “ pastato šildymo sistemoje su vandenį šildančiais Saulės kolektoriais (kWh/(m²·mėn.)). Apskaičiuojama pagal (2.199) formulę;

(2.193) formulės taikymo sąlygos:

- jei $Q_{H.hwSK,m} < 0$ arba $Q_{H,m} = 0$, tai $Q_{H.hwSK,m} = 0$,

- jei

$$Q_{H.hwSK,m} \geq Q_{H,m} / \eta_1, \quad (2.194)$$

tai

$$Q_{H.hwSK,m} = Q_{H,m} / \eta_1, \quad (2.195)$$

o kitu atveju $Q_{H.hwSK,m}$ atitinka skaičiavimo rezultatą, gautam pagal (2.193) formulę.

čia: $Q_{H,m}$ – apskaičiuojamas pagal (2.169) formulę);

η_1 – imamas iš 2.44 lentelės;

52.3. kiekvieną mėnesį „ m “ atitinkamoje „ x “ pastato šildymo sistemoje įrengtų Saulės kolektorių pagamintas šiluminės energijos kiekis $Q_{H,hwSK.out,m,x}$ (kWh/(m²·mėn.)) apskaičiuojamas taip [3.25]:

$$Q_{H,hwSK.out,m,x} = \frac{Q_{H,m}}{\eta_1} \cdot \sum_{y=1}^n (1,029 \cdot Y_{m,x,y} - 0,065 \cdot X_{m,x,y} - 0,245 \cdot Y_{m,x,y}^2 + 0,0018 \cdot X_{m,x,y}^2 + 0,0215 \cdot Y_{m,x,y}^3) ; \quad (2.196)$$

čia: $Q_{H,m}$ – šilumos poreikis pastatui šildyti atitinkamą „ m “ mėnesį (kWh/(m²·mėn.)).

Apskaičiuojamas Apskaičiuojami pagal (2.169) formulę;

$X_{m,x,y}$ – atitinkamoje „ x “ pastato šildymo sistemoje esančio atitinkamo „ y “ Saulės kolektoriaus mėnesinis X faktorius. Apskaičiuojamas pagal (2.197) formulę (vnt. dalys);

$Y_{m,x,y}$ – atitinkamoje „ x “ pastato šildymo sistemoje esančio atitinkamo „ y “ Saulės kolektoriaus mėnesinis Y faktorius. Apskaičiuojamas pagal (2.198) formulę (vnt. dalys);

52.4. atitinkamoje „ x “ pastato šildymo sistemoje esančio atitinkamo „ y “ Saulės kolektoriaus mėnesinis X faktorius $X_{m,x,y}$ (vnt. dalys) apskaičiuojamas taip:

$$X_{m,x,y} = (a_{1,x,y} \cdot A_{hwSK,x,y} + 5 + 0,5 \cdot A_{hwSK,x,y}) \cdot (100 - \theta_{e,m}) \cdot \left(\frac{75}{V_{HSW,x}} \right)^{0,25} \cdot \frac{t_m \cdot 24 \cdot \eta_{loop}}{Q_{H,m} \cdot A_p \cdot 1000} \cdot \frac{A_{hwSK,x}}{A_{hwSK,x,y}} ; \quad (2.197)$$

čia: $A_{hwSK,x}$ – atitinkamoje „ x “ pastato šildymo sistemoje esančių Saulės kolektorių suminis vidinis plotas (m²) [3.34];

$A_{hwSK,x,y}$ – atitinkamoje „ x “ pastato šildymo sistemoje esančio atitinkamo „ y “ Saulės kolektoriaus vidinis plotas (m²) [3.34];

100 – projektinė temperatūra cirkuliaciniame kontūre tarp Saulės kolektoriaus ir akumuliacinės talpos (°C) [3.25];

$V_{HSW,x}$ – suminis pastato šildymo reikmėms naudojamų karšto vandens talpų tūris, prie kurių prijungti visi atitinkamos „ x “ pastato šildymo sistemos vandenį šildantys Saulės kolektoriai(1);

$a_{1,x,y}$ – atitinkamoje „ x “ pastato šildymo sistemoje esančio atitinkamo „ y “ Saulės kolektoriaus šilumos nuostolių koeficientas (W/(m²·K)). Imamas iš 2.38 lentelės.

52.5. atitinkamoje „ x “ pastato šildymo sistemoje esančio atitinkamo „ y “ Saulės kolektoriaus mėnesinis Y faktorius $Y_{m,x,y}$ (vnt. dalys) apskaičiuojamas taip:

$$Y_{m,x,y} = A_{hwSK,x,y} \cdot IAM_{x,y} \cdot I_{sol,m,x,y} \cdot \frac{t_m \cdot 0,0173 \cdot \eta_1}{Q_{H,m} \cdot A_p} \cdot \frac{A_{hwSK,x}}{A_{hwSK,x,y}} ; \quad (2.198)$$

čia: $IAM_{x,y}$ – atitinkamoje „ x “ pastato šildymo sistemoje esančio atitinkamo „ y “ Saulės kolektoriaus Saulės kritimo kampo pataisos koeficientas. Imamas iš 2.39 lentelės [3.25].

$I_{sol,m,x,y}$ – mėnesinis Saulės bendrosios spinduliuotės srauto tankis į atitinkamoje „ x “ pastato šildymo sistemoje esančio atitinkamo „ y “ Saulės kolektoriaus paviršių (W/m²). Apskaičiuojamas pagal atitinkamo „ y “ kolektoriaus orientaciją pasaulio šalių atžvilgiu ir kolektoriaus pasvirimo kampą pagal 2.33–2.35 lentelėse pateiktus duomenis.

52.6. kiekvieno mėnesio „ m “ atitinkamos „ x “ pastato šildymo sistemos su Saulės kolektoriais šilumos nuostoliai $Q_{H,hwSK.SW,m,x}$ (kWh/(m²·mėn.)) pastato šildymo reikmėms naudojamose akumuliacinėse vandens talpose apskaičiuojami taip:

$$Q_{H.hwSK.SW,m,x} = \frac{Q_{H.hwSK.out,m,x} \cdot \eta_1 \cdot t_m}{30 \cdot Q_{H,m} \cdot A_p} \cdot \sum_{y=1}^n [K_{SW50,x,y} \cdot (70 - \theta_{i,x,y})] ; \quad (2.199)$$

čia: η_1 – imamas iš 2.44 lentelės;

$\theta_{i,x,y}$ – patalpų, kuriose įrengta atitinkama „y“ karšto vandens akumuliacinė talpa, temperatūra (°C). Jei talpa įrengta šildomose patalpose, $\theta_{i,x,y} = \theta_{iH}$, jei nešildomose patalpose, $\theta_{i,x,y} = 13$ °C [3.23];

$K_{SW50,x,y}$ – šilumos nuostoliai per parą atitinkamoje „y“ pastato šildymo reikmėms naudojamoje karšto vandens talpoje, esant vandens temperatūra temperatūrai 50 °C ir aplinkos temperatūrai 20 °C (kWh/para). Apskaičiuojami pagal 42.2 ir 42.3 papunkčių reikalavimus;

70 – vidutinė temperatūra akumuliacinėse talpose šildymo sezono metu (°C);

30 – temperatūrų skirtumas, kuriam esant nustatyta $K_{SW50,x,y}$ (°C);

52.7. mėnesinės elektros energijos sąnaudos $Q_{E.H.hwSK,m,x}$ (kWh/(m²·mėn.)) atitinkamoje „x“ pastato šildymo sistemoje su Saulės kolektoriais apskaičiuojamos taip [3.25]:

$$Q_{E.H.hwSK,m,x} = 0,001 \cdot (25 + 2 \cdot A_{hwSK,x}) \cdot t_{cp.H.hwSK,m,x} \cdot \frac{1}{A_p} ; \quad (2.200)$$

čia: $t_{cp.H.hwSK,m,x}$ – cirkuliacinių siurblių darbo laikas per atitinkamą mėnesį „m“ atitinkamoje „x“ pastato šildymo sistemoje su Saulės kolektoriais (h). Apskaičiuojamas pagal (2.201) formulę;

$$t_{cp.H.hwSK,m,x} = t_{cp.H.hwSK.an} \cdot \sum_{y=1}^n \left(\frac{I_{sol,m,x,y} \cdot \frac{A_{hwSK,x,y}}{A_{hwSK,x}}}{\sum_{m=1}^{12} I_{sol,m,x,y}} \right) ; \quad (2.201)$$

čia: $t_{cp.H.hwSK.an}$ – cirkuliacinių siurblių darbo laikas per metus pastato šildymo sistemose su Saulės kolektoriais, kai šie kolektoriai naudojami tik pastatui šildyti (h). Imama $t_{cp.H.hwSK.an} = 2000$ h [3.25].

53. Energijos iš vandenį šildančių Saulės kolektorių neatsinaujinančios pirminės energijos sąnaudos pastate, kai ši energija naudojama pastatui šildyti ir karštam vandeniui ruošti, apskaičiuojamos taip:

53.1. kiekvieną mėnesį „m“ visų Saulės kolektorių sistemų su vandenį šildančiais Saulės kolektoriais neatsinaujinančios pirminės energijos sąnaudos karštam vandeniui ruošti ir pastatui šildyti pastato šildomo ploto vienetui $Q_{PRn.(hw+H).hwSK,m}$ (kWh/(m²·mėn.)) apskaičiuojamos taip:

$$Q_{PRn.(hw+H).hwSK,m} = Q_{(hw+H).hwSK,m} \cdot f_{PRn.hwSK} + Q_{E.(hw+H).hwSK,m} \cdot f_{PRn.E} ; \quad (2.202)$$

čia: $Q_{(hw+H).hwSK,m}$ – Saulės kolektorių pagamintos šiluminės energijos sąnaudos atitinkamą mėnesį „m“ karštam vandeniui ruošti ir pastatui šildyti (kWh/(m²·mėn.)). Apskaičiuojama pagal (2.205) formulę;

$Q_{E.(hw+H).hwSK,m}$ – mėnesinės elektros energijos sąnaudos sistemose su Saulės kolektoriais, kurios naudojamos karštam vandeniui ruošti ir pastatui šildyti (kWh/(m²·mėn.)). Apskaičiuojamos pagal (2.220) formulę;

$f_{PRn.hwSK}$ – neatsinaujinančios pirminės energijos faktorius, kai energijai gaminti naudojami vandenį šildantys Saulės kolektoriai (vnt.). Imamas iš 2.18 lentelės;

$f_{PRn.E}$ – neatsinaujinančios pirminės energijos faktorius, kai energijos šaltinis – elektra (įvairių elektros gamybos būdų vidurkis) (vnt.). Imamas iš 2.18 lentelės;

53.2. karštą vandenį ruošiančių Saulės kolektorių sistemų, naudojamų pastatui šildyti ir karštam buitiniam vandeniui ruošti, per atitinkamą mėnesį „ m “ pagamintos šiluminės energijos dalys, tenkančios karštam vandeniui ruošti $f_{hw.hwSK,m}$ (vnt. dalis) ir pastatui šildyti $f_{H.hwSK,m}$ (vnt. dalis) apskaičiuojamos taip:

$$f_{hw.hwSK,m} = \frac{Q_{hw,m} - Q_{hw.hwSK,m}}{Q_{H,m} / \eta_1 - Q_{H.hwSK,m} + Q_{hw,m} - Q_{hw.hwSK,m}} ; \quad (2.203)$$

$$f_{H.hwSK,m} = \frac{Q_{H,m} / \eta_1 - Q_{H.hwSK,m}}{Q_{H,m} / \eta_1 - Q_{H.hwSK,m} + Q_{hw,m} - Q_{hw.hwSK,m}} ; \quad (2.204)$$

čia: η_1 – imamas iš 2.44 lentelės;

53.3. kiekvieną mėnesį „ m “ sistemų su Saulės kolektoriais pagamintos šiluminės energijos sąnaudos pastatui šildyti ir karštam vandeniui ruošti $Q_{(hw+H).hwSK,m}$ (kWh/(m²·mėn.)) apskaičiuojamos taip [3.25]:

$$Q_{(hw+H).hwSK,m} = Q^I_{hw.hwSK,m} + Q^I_{H.hwSK,m} ; \quad (2.205)$$

53.4. kiekvieną mėnesį „ m “ atitinkamos „ x “ sistemos su Saulės kolektoriais pagamintos šiluminės energijos sąnaudos karštam vandeniui ruošti $Q^I_{hw.hwSK,m,x}$ (kWh/(m²·mėn.)) apskaičiuojamos taip:

$$Q^I_{hw.hwSK,m} = \sum_{x=1}^n (Q^I_{hw.hwSK.out,m,x} - Q^I_{hw.hwSK.dis,m,x} - Q^I_{hw.hwSK.SW,m,x}) \quad (2.206)$$

čia: $Q^I_{hw.hwSK.out,m,x}$ – kiekvieną mėnesį „ m “ atitinkamos „ x “ sistemos Saulės kolektorių pagamintas energijos kiekis karštam vandeniui ruošti (kWh/(m²·mėn.)). Apskaičiuojamas pagal (2.212) formulę;

$Q^I_{hw.hwSK.dis,m,x}$ – kiekvieno mėnesio „ m “ atitinkamos „ x “ sistemos su vandenį šildančiais Saulės kolektoriais šilumos nuostoliai vamzdynuose tarp Saulės kolektoriaus ir karšto vandens talpos (kWh/(m²·mėn.)). Jei vamzdynai apšiltinti $Q^I_{hw.hwSK.dis,m,x} = 0,02 \cdot Q^I_{hw.hwSK.out,m,x}$, jei neapšiltinti, $Q^I_{hw.hwSK.dis,m,x} = 0,05 \cdot Q^I_{hw.hwSK.out,m,x}$ [3.25];

$Q^I_{hw.hwSK.SW,m,x}$ – kiekvieno mėnesio „ m “ šilumos nuostoliai karšto vandens talpose atitinkamoje „ x “ sistemoje su vandenį šildančiais Saulės kolektoriais (kWh/(m²·mėn.)). Apskaičiuojami pagal (2.215) formulę;

(2.206) formulės taikymo sąlygos:

$$\text{- jei } Q^I_{hw.hwSK,m} < 0, \text{ tada } Q^I_{hw.hwSK,m} = 0 \quad (2.207)$$

$$\text{- jei } Q^I_{hw.hwSK,m} \geq Q_{hw,m} - Q_{hw.hwSK,m},$$

tai

$$Q^I_{hw.hwSK,m} = Q_{hw,m} - Q_{hw.hwSK,m}, \quad (2.208)$$

o kitu atveju $Q_{hw.hwSK,m}$ atitinka skaičiavimo rezultatui, gautam pagal (2.206) formulę;

čia: $Q_{hw.hwSK,m,x}$ – atitinkamos „ x “ vandenį šildančių Saulės kolektorių sistemos pagamintos energijos sąnaudos karštam vandeniui ruošti (kWh/(m²·mėn.)). Apskaičiuojama pagal (2.183) formulę;

53.5. kiekvieną mėnesį „ m “ sistemų su Saulės kolektoriais pagamintos šiluminės energijos sąnaudos pastatui šildyti $Q^I_{H.hwSK,m}$ (kWh/(m²·mėn.)) apskaičiuojamos taip:

$$Q^I_{H.hwSK,m} = \sum_{x=1}^n (Q^I_{H.hwSK.out,m,x} - Q^I_{H.hwSK.SW,m,x}) \quad ; \quad (2.209)$$

čia: $Q^I_{H.hwSK.out,m,x}$ – kiekvieną mėnesį „ m “ atitinkamos „ x “ sistemos Saulės kolektorių pagamintas energijos kiekis pastatui šildyti (kWh/(m²·mėn.)). Apskaičiuojamas pagal (2.216) formulę;

$Q^I_{H.hwSK.SW,m,x}$ – kiekvieno mėnesio „ m “ šilumos nuostoliai buitinio karšto vandens talpose, esančiose atitinkamoje „ x “ pastato šildymo sistemoje su vandenį šildančiais Saulės kolektoriais (kWh/(m²·mėn.)). Apskaičiuojama pagal (2.219) formulę;

(2.209) formulės taikymo sąlygos:

- jei $Q^I_{H.hwSK,m} < 0$ arba $Q_{H,m} = 0$, tai $Q^I_{H.hwSK,m} = 0$,

- jei

$$Q^I_{H.hwSK,m} \geq \frac{Q_{H,m}}{\eta_1} - Q_{H.hwSK,m} \quad (2.210)$$

tai

$$Q^I_{H.hwSK,m} = \frac{Q_{H,m}}{\eta_1} - Q_{H.hwSK,m} \quad (2.211)$$

kitu atveju $Q^I_{H.hwSK,m}$ atitinka skaičiavimo rezultatui, gautam pagal (2.209) formulę; ($Q_{H,m}$ apskaičiuojamas pagal (2.169) formulę);

53.6. kiekvieną mėnesį „ m “ atitinkamos „ x “ sistemos su Saulės kolektoriais pagamintas šiluminės energijos kiekis karštam vandeniui ruošti $Q^I_{hw.hwSK.out,m,x}$ (kWh/(m²·mėn.)) apskaičiuojamas taip [3.25]:

$$Q^I_{hw.hwSK.out,m,x} = (Q_{hw,m} - Q_{hw.hwSK,m}) \cdot \sum_{y=1}^n (1,029 \cdot Y_{m,x,y} - 0,065 \cdot X_{m,x,y} - 0,245 \cdot Y_{m,x,y}^2 + 0,0018 \cdot X_{m,x,y}^2 + 0,0215 \cdot Y_{m,x,y}^3) \quad ; \quad (2.212)$$

čia: $X_{m,x,y}$ – atitinkamoje „ x “ sistemoje su Saulės kolektoriais esančio „ y “ Saulės kolektoriaus mėnesinis X faktorius. Apskaičiuojamas pagal (2.213) formulę (vnt. dalys);

$Y_{m,x,y}$ – atitinkamoje „ x “ sistemoje su Saulės kolektoriais esančio „ y “ Saulės kolektoriaus mėnesinis Y faktorius. Apskaičiuojamas pagal (2.214) formulę (vnt. dalys);

53.7. atitinkamoje „ x “ karšto vandens ruošimo sistemoje esančio atitinkamo „ y “ Saulės kolektoriaus mėnesinis X faktorius $X_{m,x,y}$ (vnt. dalys) apskaičiuojamas taip:

$$X_{m,x,y} = (a_{1,x,y} \cdot f_{hw.hwSK,m} \cdot A_{hwSK,x,y} + 5 + 0,5 \cdot f_{hw.hwSK,m} \cdot A_{hwSK,x,y}) \cdot (103,41 - 2,32 \cdot \theta_{e,m}) \cdot \left(\frac{75}{V^I_{hwSW,x}} \right)^{0,25} \cdot \frac{t_m \cdot 24 \cdot \eta_{loop}}{(Q_{hw,m} - Q_{hw.hwSK,m}) \cdot A_p \cdot 1000} \cdot \frac{A_{hwSK,x}}{A_{hwSK,x,y}} \quad ; \quad (2.213)$$

čia: $A_{hwSK,x}$ – atitinkamoje „ x “ sistemoje esančių Saulės kolektorių suminis vidinis plotas (m²) [3.34];

$A_{hwSK,x,y}$ – atitinkamoje „ x “ sistemoje esančio atitinkamo „ y “ Saulės kolektoriaus vidinis plotas (m²) [3.34];

$f_{hw.hwSK,m,x}$ – atitinkamą mėnesį „ m “ Saulės kolektorių pagamintos šiluminės energijos dalis, tenkanti karštam vandeniui ruošti (vnt. dalys). Apskaičiuojama pagal (2.203) formulę;

$a_{I,x,y}$ – atitinkamoje „x“ sistemoje esančio atitinkamo „y“ Saulės kolektoriaus šilumos nuostolių koeficientas ($W/(m^2 \cdot K)$). Imamas iš 2.38 lentelės.

$V_{hwSW,x}^I$ – prie atitinkamos „x“ Saulės kolektorių sistemos prijungtų vandens talpų karštam vandeniui ruošti suminis tūris, kuriose ruošiamas karštas vanduo (l). Nustatomas taip:

- jei karštam vandeniui ruošti ir pastatui šildyti naudojamos tos pačios talpos, kurių suminis tūris $V_{SW,x}^I$ (l), tai $V_{hwSW,x}^I = 0,5 \cdot V_{SW,x}^I$ (l);

- jei karštam vandeniui ruošti ir pastatui šildyti naudojamos atskiros talpos, skaičiavimuose naudojamos talpų karštam vandeniui ruošti suminis tūris (l);

53.8. atitinkamoje „x“ karšto vandens ruošimo sistemoje esančio atitinkamo „y“ Saulės kolektoriaus mėnesinis Y faktorius $Y_{m,x,y}$ (vnt. dalys) apskaičiuojamas taip:

$$Y_{m,x,y} = A_{hwSK,x,y} \cdot f_{hw.hwSK,m} \cdot IAM_{x,y} \cdot I_{sol,m,x,y} \cdot \frac{0,72 \cdot t_m \cdot 24}{(Q_{hw,m} - Q_{hw.hwSK,m}) \cdot A_p \cdot 1000} \cdot \frac{A_{hwSK,x}}{A_{hwSK,x,y}} \quad (2.214)$$

čia: $IAM_{x,y}$ – atitinkamoje „x“ sistemoje esančio atitinkamo „y“ Saulės kolektoriaus Saulės kritimo kampo pataisos koeficientas. Imamas iš 2.39 lentelės [3.25];

$I_{sol,m,x,y}$ – mėnesinis Saulės bendrosios spinduliuotės srauto tankis į atitinkamoje „x“ sistemoje esančio atitinkamo „y“ Saulės kolektoriaus paviršių (W/m^2). Apskaičiuojamas pagal atitinkamo „y“ kolektoriaus orientaciją pasaulio šalių atžvilgiu ir kolektoriaus pasvirimo kampą pagal 2.33–2.35 lentelėse pateiktus duomenis.

53.9. kiekvieno mėnesio „m“ šilumos nuostoliai karšto buitinio vandens talpose $Q_{hw.hwSK.SW,m,x}^I$ ($kWh/(m^2 \cdot mėn.)$), esančiose atitinkamoje „x“ karšto vandens ruošimo sistemoje su vandenį šildančiais Saulės kolektoriais, apskaičiuojami taip:

$$Q_{hw.hwSK.SW,m,x}^I = \frac{Q_{hw.hwSK.out,m,x}^I}{Q_{hw,m} - Q_{hw.hwSK,m}} \cdot \frac{t_m}{A_p \cdot 30} \cdot \sum_{y=1}^n [K_{SW,50,x,y} \cdot (\theta_{hwSW,m,x,y}^I - \theta_{i,x,y})] \quad (2.215)$$

čia: $K_{SW50,x,y}$ – šilumos nuostoliai per parą atitinkamoje „y“ karšto buitinio vandens talpoje, temperatūra esant vandens temperatūrai 50 °C ir aplinkos temperatūra $\theta_{i,x,y}$ ($kWh/para$). Apskaičiuojami pagal 42.2 ir 42.3 papunkčių reikalavimus;

30 – temperatūrų skirtumas, kuriam esant nustatyta $K_{SW50,x,y}$ (°C);

$\theta_{i,x,y}$ – patalpų, kuriose įrengta atitinkama „y“ karšto buitinio vandens talpa, temperatūra (°C). Jei talpa įrengta šildomose patalpose, $\theta_{i,x,y} = \theta_{iH}$, jei nešildomose patalpose, $-\theta_{i,x,y} = 13$ °C [3.23];

$\theta_{hw.hwSK.SW,m,x,y}^I$ – atitinkamos „y“ karšto buitinio vandens talpos vidaus temperatūra atitinkamą „m“ mėnesį (°C). Nustatoma taip:

- jei karštam vandeniui ruošti ir pastatui šildyti naudojamos tos pačios talpos, laikoma priimama, kad 1–4 ir 10–12 metų mėnesiais $\theta_{hwSW,m,x,y} = 70$ °C, o 5–9 metų mėnesį mėnesiais $\theta_{hwSW,m,x,y} = 50$ °C;

- jei karštam vandeniui ruošti naudojamos atskiros talpos, bet kurį metų mėnesį $\theta_{hwSW,m,x,y} = 50$ (°C).

53.10. kiekvieną mėnesį „m“ atitinkamoje „x“ šildymo sistemoje įrengtų Saulės kolektorių pagamintas šiluminės energijos kiekis pastatui šildyti $Q_{H.hwSK.out,m,x}^I$ ($kWh/(m^2 \cdot mėn.)$) apskaičiuojamas taip [3.25]:

$$Q_{H.hwSK.out,m,x}^I = \left(\frac{Q_{H,m}}{\eta_1} - Q_{H.hwSK,m} \right) \cdot \sum_{y=1}^n (1,029 \cdot Y_{m,x,y} - 0,065 \cdot X_{m,x,y} - 0,245 \cdot Y_{m,x,y}^2 + 0,0018 \cdot X_{m,x,y}^2 + 0,0215 \cdot Y_{m,x,y}^3) \quad (2.216)$$

čia: $Q_{H,m}$ – šilumos poreikis pastatui šildyti atitinkamą „m“ mėnesį (kWh/(m²·mėn.)). Apskaičiuojamas pagal (2.169) formulę;

η_1 – imamas iš 2.44 lentelės;

$X_{m,x,y}$ – atitinkamoje „x“ pastato šildymo sistemoje esančio atitinkamo „y“ Saulės kolektoriaus mėnesinis X faktorius. Apskaičiuojamas pagal (2.217) formulę (vnt. dalys);

$Y_{m,x,y}$ – atitinkamoje „x“ pastato šildymo sistemoje esančio atitinkamo „y“ Saulės kolektoriaus mėnesinis Y faktorius. Apskaičiuojamas pagal (2.218) formulę (vnt. dalys);

53.11. atitinkamoje „x“ pastato šildymo sistemoje esančio atitinkamo „y“ Saulės kolektoriaus mėnesinis X faktorius $X_{m,x,y}$ (vnt. dalys) apskaičiuojamas taip:

$$X_{m,x,y} = (a_{1,x,y} \cdot f_{H.hwSK,m} \cdot A_{hwSK,x,y} + 5 + 0,5 \cdot f_{H.hwSK,m} \cdot A_{hwSK,x,y}) \cdot (100 - \theta_{e,m}) \cdot \left(\frac{75}{V_{HSW,x}^I} \right)^{0,25} \cdot \frac{t_m \cdot 24 \cdot \eta_{loop}}{\left(\frac{Q_{H,m}}{\eta_1} - Q_{H.hwSK,m} \right) \cdot A_p \cdot 1000} \cdot \frac{A_{hwSK,x}}{A_{hwSK,x,y}} \quad (2.217)$$

čia: $A_{hwSK,x}$ – atitinkamoje „x“ pastato šildymo sistemoje esančių Saulės kolektorių suminis vidinis plotas (m²) [3.34];

$A_{hwSK,x,y}$ – atitinkamoje „x“ pastato šildymo sistemoje esančio atitinkamo „y“ Saulės kolektoriaus vidinis plotas (m²) [3.34];

100 – projektinė temperatūra cirkuliaciniame kontūre tarp Saulės kolektoriaus ir akumuliacinės talpos (°C) [3.25];

$a_{1,x,y}$ – atitinkamoje „x“ pastato šildymo sistemoje esančio atitinkamo „y“ Saulės kolektoriaus šilumos nuostolių koeficientas (W/(m²·K)). Imamas iš 2.38 lentelės.

$V_{hwSW,x}^I$ – atitinkamos „x“ Saulės kolektorių sistemos prijungtų vandens talpų pastatui šildyti suminis tūris (l). Nustatomas taip:

- jei karštam vandeniui ruošti ir pastatui šildyti naudojamos tos pačios talpos, kurių suminis tūris $V_{SW,x}^I$ (l), tai $V_{HSW,x}^I = 0,5 \cdot V_{SW,x}^I$ (l);

- jei karštam vandeniui ruošti ir pastatui šildyti naudojamos atskiros talpos, skaičiavimuose turi būti naudojamos talpų pastatui šildyti suminis tūris (l);

53.12. atitinkamoje „x“ pastato šildymo sistemoje esančio atitinkamo „y“ Saulės kolektoriaus mėnesinis Y faktorius $Y_{m,x,y}$ (vnt. dalys) apskaičiuojamas taip:

$$Y_{m,x,y} = f_{H.hwSK,m} \cdot A_{hwSK,x,y} \cdot IAM_{x,y} \cdot I_{sol,m,x,y} \cdot \frac{t_m \cdot 0,0173}{\left(\frac{Q_{H,m}}{\eta_1} - Q_{H.hwSK,m} \right) \cdot A_p} \cdot \frac{A_{hwSK,x}}{A_{hwSK,x,y}} \quad (2.218)$$

čia: $IAM_{x,y}$ – atitinkamoje „x“ pastato šildymo sistemoje esančio atitinkamo „y“ Saulės kolektoriaus Saulės kritimo kampo pataisos koeficientas. Imamas iš 2.39 lentelės [3.25].

$I_{sol,m,x,y}$ – mėnesinis Saulės bendrosios spinduliuotės srauto tankis į atitinkamoje „x“ pastato šildymo sistemoje esančio atitinkamo „y“ Saulės kolektoriaus paviršių (W/m²). Apskaičiuojamas pagal atitinkamo „y“ kolektoriaus orientaciją pasaulio šalių atžvilgiu ir kolektoriaus pasvirimo kampą pagal 2.33–2.35 lentelės duomenis;

53.13. kiekvieno mėnesio „m“ atitinkamos „x“ pastato šildymo sistemos su Saulės kolektoriais šilumos nuostoliai $Q_{H.hwSK.SW,m,x}^I$ (kWh/(m²·mėn.)) pastato šildymo reikmėms naudojamose akumuliacinėse vandens talpose apskaičiuojami taip:

$$Q'_{H.hwSK.SW,m,x} = \frac{Q'_{H.hwSK.out,m,x} \cdot t_m}{30 \cdot \left(\frac{Q_{H,m}}{\eta_1} - Q_{H.hwSK,m} \right) \cdot A_p} \cdot \sum_{y=1}^n [K_{SW50,x,y} \cdot (70 - \theta_{i,x,y})] \quad (2.219)$$

čia: η_1 – imamas iš 2.44 lentelės;

$\theta_{i,x,y}$ – patalpų, kuriose įrengta atitinkama „y“ karšto vandens talpa pastatui šildyti, temperatūra (°C). Jei talpa įrengta šildomose patalpose, $\theta_{i,x,y} = \theta_{iH}$, jei nešildomose patalpose, $\theta_{i,x,y} = 13$ °C [3.23];

$K_{SW50,x,y}$ – šilumos nuostoliai per parą atitinkamoje „y“ pastato šildymo reikmėms naudojamoje karšto vandens talpoje kai vandens temperatūra 50 °C ir aplinkos temperatūra 20 °C (kWh/para). Apskaičiuojami pagal 42.2 ir 42.3 papunkčių reikalavimus;

70 – vidutinė temperatūra akumuliacinėse talpose šildymo sezono metu (°C);

30 – temperatūrų skirtumas, kuriam esant nustatyta $K_{SW50,x,y}$ (°C);

53.14. mėnesinės elektros energijos sąnaudos atitinkamoje „x“ sistemoje su Saulės kolektoriais $Q_{E.(hw+H).hwSK,m,x}$ (kWh/(m²·mėn.)) apskaičiuojamos taip [3.25]:

$$Q_{E.(hw+H).hwSK,m,x} = 0,001 \cdot (25 + 2 \cdot A_{hwSK,x}) \cdot t_{cp.hwSK,m,x} \cdot \frac{1}{A_p}; \quad (2.220)$$

čia: $t_{cp.(hw+H).hwSK,m,x}$ – cirkuliacinių siurblių darbo laikas per atitinkamą mėnesį „m“ atitinkamoje „x“ karšto vandens ruošimo sistemoje su vandenį šildančiais Saulės kolektoriais, kai kolektoriai naudojami karštam vandeniui ruošti ir pastatui šildyti (h). Apskaičiuojamas pagal (2.221) formulę;

$$t_{cp.(hw+H).hwSK,m,x} = t_{cp.(hw+H).hwSK.an} \cdot \sum_{y=1}^n \left(\frac{I_{sol,m,x,y} \cdot \frac{A_{hwSK,x,y}}{A_{hwSK,x}}}{\sum_{m=1}^{12} I_{sol,m,x,y}} \right); \quad (2.221)$$

čia: $t_{cp.(hw+H).hwSK.an}$ – cirkuliacinių siurblių darbo laikas per metus sistemose su Saulės kolektoriais, kai šie kolektoriai naudojami karštam vandeniui ruošti ir pastatui šildyti (h). Imama $t_{cp.(hw+H).hwSK.an} = 2000$ h [3.25].

54. Kiekvieną mėnesį „m“ energijos iš fotovoltinių Saulės kolektorių neatsinaujinančios pirminės energijos sąnaudos pastato šildomo ploto vienetu $Q_{PRn.E.fvSK,m}$ (kWh/(m²·mėn.)), kai ši energija naudojama tik elektros prietaisams, apskaičiuojamos taip [3.26]:

54.1. jei fotovoltinių Saulės kolektorių pagaminta elektros energija naudojama tik elektros prietaisams, $Q_{PRn.E.fvSK,m}$ (kWh/(m²·mėn.)) apskaičiuojamos taip [3.26]:

$$Q_{PRn.E.fvSK,m} = Q_{E.fvSK,m} \cdot f_{PRn.fvSK}; \quad (2.222)$$

čia: (2.222) formulės taikymo sąlygos:

- kai pastate nenaudojama iš fotovoltinių saulės kolektorių pagamintos elektros energijos dvipusė apskaita ir kai fotovoltinės Saulės kolektorių sistemos pagamina daugiau elektros energijos už elektros energijos poreikį pastate, t. y. jei

$$Q_{E.fvSK,m} \geq Q_{E.eq,m} + Q_{E.lg,m} + Q_{E.e,m} + Q_{E.vent,m} + Q_{E.hw.hwSK,m} + Q_{E.H.hwSK,m} + Q_{E.(hw+H).hwSK,m} + Q_{C.E,m}, \quad (2.223)$$

tai

$$Q_{E.fvSK,m} = Q_{E.eq,m} + Q_{E.lg,m} + Q_{E.e,m} + Q_{E.vent,m} + Q_{E.hw.hwSK,m} + Q_{E.H.hwSK,m} + Q_{E.(hw+H).hwSK,m} + Q_{C.E,m} \quad (2.224)$$

kitais atvejais skaičiavimo rezultatas atitinka gautam pagal (2.222) formulę. Jei kurį nors mėnesį yra poreikis pastatui vėsinti, tačiau pastate neįrengta oro vėsinimo sistema, imama $Q_{C.E,m}=0$;

- kai pastate naudojama iš fotovoltinių Saulės kolektorių pagamintos elektros energijos dvipusė apskaita, jei

$$Q_{GEN.fvSK} - \sum_{m=1}^{m-1} (Q_{E.eq,m} + Q_{E.lg,m} + Q_{E.e,m} + Q_{E.vent,m} + Q_{E.hw.hwSK,m} + Q_{E.H.hwSK,m} + Q_{E.(hw+H).hwSK,m} + Q_{C.E,m}) \geq Q_{E.eq,m} + Q_{E.lg,m} + Q_{E.e,m} + Q_{E.vent,m} + Q_{E.hw.hwSK,m} + Q_{E.H.hwSK,m} + Q_{E.(hw+H).hwSK,m} + Q_{C.E,m} \quad (2.225)$$

tai $Q_{E.fvSK,m}$ apskaičiuojama pagal (2.224) formulę, bet jei

$$\frac{Q_{GEN.fvSK} - \sum_{m=1}^m (Q_{E.eq,m} + Q_{E.lg,m} + Q_{E.e,m} + Q_{E.vent,m} + Q_{E.hw.hwSK,m} + Q_{E.H.hwSK,m} + Q_{E.(hw+H).hwSK,m} + Q_{C.E,m})}{m} < 0 \quad (2.226)$$

ir pagal (2.226) formulę rezultatas gaunamas pirmąjį skaičiuojamąjį mėnesį (sausio mėnesį), tai

$$Q_{E.fvSK,m} = Q_{GEN.fvSK}, \text{ kitais mėnesiais } Q_{E.fvSK,m} = 0, \quad (2.227)$$

jei pagal (2.226) formulę rezultatas gaunamas kitą (ne sausio) mėnesį, tai šį mėnesį

$$Q_{E.fvSK,m} = Q_{GEN.fvSK} - \sum_{m=1}^{m-1} (Q_{E.eq,m} + Q_{E.lg,m} + Q_{E.e,m} + Q_{E.vent,m} + Q_{E.hw.hwSK,m} + Q_{E.H.hwSK,m} + Q_{E.(hw+H).hwSK,m} + Q_{C.E,m}) \quad (2.228)$$

o kitais mėnesiais $Q_{E.fvSK,m} = 0$;

čia: $Q_{E.eq,m}$, $Q_{E.lg,m}$, $Q_{E.e,m}$, $Q_{E.vent,m}$, $Q_{E.hw.hwSK,m}$, $Q_{E.H.hwSK,m}$, $Q_{E.(hw+H).hwSK,m}$, $Q_{C.E,m}$ – elektros energijos suvartojimai atitinkamą „ m “ mėnesį (kWh/(m²·mėn.)). Apskaičiuojami pagal (2.128), (2.129), (2.130), (2.131), (2.190), (2.200), (2.220) ir (2.566) formules. Jei kurį nors mėnesį reikia pastatą vėsinti, o pastate neįrengta oro vėsinimo sistema, imama $Q_{C.E,m}=0$;

$f_{PRn.fvSK}$ – neatsinaujinančios pirminės energijos faktorius, kai energijai gaminti naudojami fotovoltiniai Saulės kolektoriai (vnt.). Imamas iš 2.18 lentelės;

$Q_{E.fvSK,m}$ – Saulės kolektorių sistemų atitinkamą „ m “ mėnesį pagamintas elektros energijos kiekis (kWh/(m²·mėn.)). Apskaičiuojamas taip:

$$Q_{E.fvSK,m} = \sum_{x=1}^n \left[\frac{0,001 \cdot t_m \cdot 24}{I_{fvSK.ref} \cdot A_p} \cdot \sum_{y=1}^n (I_{sol,m,x,y} \cdot K_{fvSK,x,y} \cdot f_{fvSK,x,y} \cdot A_{fvSK,x,y}) \right] \quad (2.229)$$

54.2. Fotovoltinių Saulės kolektorių per metus pagamintas elektros energijos kiekis $Q_{GEN.fvSK}$ (kWh/(m²·metai)) apskaičiuojamas taip:

- jei elektros energija iš fotovoltinių Saulės kolektorių tiesiogiai tiekama pastatui ir pastate įrengta dvipusė elektros energijos apskaita:

$$Q_{GEN.fvSK} = \sum_{m=1}^{12} \left\{ \sum_{x=1}^n \left[\frac{0,001 \cdot t_m \cdot 24}{I_{fvSK.ref} \cdot A_p} \cdot \sum_{y=1}^n (I_{sol,m,x,y} \cdot K_{fvSK,x,y} \cdot f_{fvSK,x,y} \cdot A_{fvSK,x,y}) \right] \right\} \quad (2.229-1)$$

- jei elektros energija pastatui tiekama iš nutolusios Saulės elektrinės:

$$Q_{GEN.fvSK} = \frac{Q_{NSE}}{A_p}; \quad (2.229-2)$$

čia: Q_{NSE} – pagal elektros energijos tiekimo iš nutolusios Saulės elektrinės sutartį įsipareigotas per metus pastatui patiekti elektros energijos kiekis (kWh per metus);

$I_{sol,m,x,y}$ – mėnesinis Saulės bendrosios spinduliuotės srauto tankis į atitinkamos „x“ kolektorių sistemos atitinkamo „y“ fotovoltinio Saulės kolektoriaus paviršių (W/m^2). Apskaičiuojamas pagal atitinkamo „y“ kolektoriaus orientaciją pasaulio šalių atžvilgiu ir kolektoriaus pasvirimo kampą pagal 2.33–2.35 lentelėse pateiktus duomenis.

$K_{fvSK,x,y}$ – atitinkamos „x“ kolektorių sistemos atitinkamo „y“ fotovoltinio Saulės kolektoriaus pikinė galia (kW/m^2). Imama iš kolektoriaus gamintojo techninės dokumentacijos, o jei nėra duomenų, imama iš 2.40 lentelės;

$f_{fvSK,x,y}$ – atitinkamos „x“ kolektorių sistemos atitinkamo „y“ fotovoltinio Saulės kolektoriaus efektyvumo faktorius (vnt. dalys). Imama iš 2.41 lentelės;

$A_{fvSK,x}$ – atitinkamos „x“ kolektorių sistemos atitinkamo „y“ fotovoltinio Saulės kolektoriaus plotas neįskaitant rėmo užimamo ploto (m^2);

$I_{fvSK.ref}$ – bazinė bendrosios Saulės spinduliuotės srauto tankio vertė lygi $1 kW/m^2$;

Įvairių fotovoltinių Saulės kolektorių pikinės galios K_{fvSK} (kW/m^2) vertės [3.26]

2.40 lentelė

Eil. Nr.	Fotovoltinio kolektoriaus tipas	K_{fvSK} , kW/m^2
1.	Monokristalinio silicio kolektorius	0,15
2.	Polikristalinio silicio kolektorius	0,13
3.	Plonasluoksnis (plėvelės tipo) amorfinio silicio kolektorius	0,06
4.	Plonasluoksnis (plėvelės tipo) vario–indžio–galio diselenidų kolektorius	0,105
5.	Plonasluoksnis (plėvelės tipo) kadmio telūrido kolektorius	0,095
6.	Kiti plonasluoksniai (plėvelės tipo) kolektoriai	0,035

Fotovoltinių Saulės kolektorių efektyvumo faktorių f_{fvSK} (vnt. dalys) vertės [3.26]

2.41 lentelė

Eil. Nr.	Fotovoltinio kolektoriaus tipas	f_{fvSK} , vnt. dalys
1.	Nevėdinamas	0,70
2.	Vidutiniškai vėdinamas	0,75
3.	Intensyviai vėdinamas	0,80

Punkto pakeitimai:

Nr. [D1-576](#), 2020-09-28, paskelbta TAR 2020-09-28, i. k. 2020-20131

55. Energijos iš fotovoltinių Saulės kolektorių neatsinaujinančios pirminės energijos sąnaudos pastate, kai ši energija naudojama tik karštam vandeniui ruošti, apskaičiuojamos taip:

55.1. kiekvieną mėnesį „m“ energijos iš fotovoltinių Saulės kolektorių neatsinaujinančios pirminės energijos sąnaudos karštam vandeniui ruošti pastato šildomo ploto vienetu $Q_{PRn.hw.fvSK,m}$ ($kWh/(m^2 \cdot mėn.)$) apskaičiuojamos taip [3.26]:

$$Q_{PRn.hw.fvSK,m} = Q_{hw.fvSK,m} \cdot f_{PRn.fvSK}; \quad (2.230)$$

čia: (2.230) formulės taikymo sąlygos:

- kai pastate nenaudojama iš fotovoltinių Saulės kolektorių pagamintos elektros energijos dvipusė apskaita ir kai fotovoltinės Saulės kolektorių sistemos pagamina daugiau elektros energijos už elektros energijos poreikį karštam vandeniui ruošti, t. y. jei

$$Q_{hw.fvSKm} \geq Q_{hw.E,m}, \quad (2.231)$$

tai

$$Q_{hw.fvSKm} = Q_{hw.E,m}, \quad (2.232)$$

kitais atvejais $Q_{hw.fvSK,m}$ atitinka skaičiavimo rezultatą, gautą pagal (2.230) formulę;

- kai pastate naudojama iš fotovoltinių Saulės kolektorių pagamintos elektros energijos dvipusė apskaita, jei

$$Q_{GEN.fvSK} - \sum_{m=1}^{m-1} Q_{hw.E,m} \geq Q_{hw.E,m}, \text{ tai } Q_{hw.fvSKm} = Q_{hw.E,m}, \quad (2.233)$$

jei

$$Q_{GEN.fvSK} - \sum_{m=1}^m Q_{hw.E,m} < 0 \quad (2.234)$$

ir pagal (2.234) formulę rezultatas gaunamas pirmąjį skaičiuojamąjį mėnesį (sausio mėnesį), tai

$$Q_{hw.fvSK,m} = Q_{GEN.fvSK,m}, \text{ kitais mėnesiais } Q_{hw.fvSKm} = 0; \quad (2.235)$$

jei pagal (2.234) formulę rezultatas gaunamas kitą (ne sausio) mėnesį, tai šį mėnesį

$$Q_{hw.fvSK,m} = Q_{GEN.fvSK} - \sum_{m=1}^{m-1} Q_{hw.E,m}, \text{ o kitais mėnesiais } Q_{hw.fvSKm} = 0; \quad (2.236)$$

čia: $Q_{hw.E,m}$ – atitinkamo „m“ mėnesio pastato karšto vandens ruošimo sistemos pagrindinių šilumos šaltinių elektros energijos sąnaudos. Apskaičiuojama pagal (2.589)–(2.591) formules;

$Q_{hw.fvSK,m}$ – fotovoltinių Saulės kolektorių sistemų atitinkamą „m“ mėnesį pagamintos elektros energijos sąnaudos karštam vandeniui ruošti (kWh/(m²·mėn.)). Apskaičiuojama taip:

$$Q_{hw.fvSK,m} = \sum_{x=1}^n Q_{hw.fvSK.out,m,x}; \quad (2.237)$$

čia: jei $Q_{hw.fvSK,m} < 0$, tai $Q_{hw.fvSK,m} = 0$;

$Q_{hw.fvSK.out,m,x}$ – kiekvieną mėnesį „m“ atitinkamos „x“ sistemos fotovoltinių Saulės kolektorių pagamintas elektros energijos kiekis (kWh/(m²·mėn.)). Apskaičiuojama pagal (2.238) formulę;

$$Q_{hw.fvSK.out,m,x} = \frac{0,001 \cdot t_m \cdot 24}{I_{fvSK.ref} \cdot A_p} \cdot \sum_{y=1}^n (I_{sol,m,x,y} \cdot K_{fvSK,x,y} \cdot f_{fvSK,x,y} \cdot A_{fvSK,x,y}); \quad (2.238)$$

čia: paaiškinimus žiūrėti prie (2.229) formulės.

Punkto pakeitimai:

Nr. [D1-281](#), 2022-08-25, paskelbta TAR 2022-08-25, i. k. 2022-17541

56. Energijos iš fotovoltinių Saulės kolektorių neatsinaujinančios pirminės energijos sąnaudos pastate, kai ši energija naudojama tik pastatui šildyti, apskaičiuojamos taip:

56.1 kiekvieną mėnesį „m“ energijos iš fotovoltinių Saulės kolektorių neatsinaujinančios pirminės energijos sąnaudos pastatui šildyti pastato šildomo ploto vienetu $Q_{PRn.H.fvSK,m}$ (kWh/(m²·mėn.)) apskaičiuojamos taip [3.26]:

$$(2.240)$$

$$Q_{PRnH.fvSKm} = Q_{H.fvSKm} \cdot f_{PRn.fvSK};$$

čia: (2.240) formulės taikymo sąlygos:

- kai pastate nenaudojama iš fotovoltinių Saulės kolektorių pagamintos elektros energijos dvipusė apskaita ir kai fotovoltinės Saulės kolektorių sistemos pagamina daugiau elektros energijos už elektros energijos poreikį pastatui šildyti, t. y. jei

$$Q_{H.fvSKm} \geq Q_{H.E,m}, \quad (2.241)$$

tai

$$Q_{H.fvSKm} = Q_{H.E,m}, \quad (2.242)$$

kitais atvejais $Q_{H.fvSK,m}$ atitinka skaičiavimo rezultatą, gautą pagal (2.240) formulę;

- kai pastate naudojama iš fotovoltinių Saulės kolektorių pagamintos elektros energijos dvipusė apskaita, jei

$$Q_{GEN.fvSK} - \sum_{m=1}^{m-1} Q_{H.E,m} \geq Q_{H.E,m}, \text{ tai } Q_{H.fvSKm} = Q_{H.E,m}, \quad (2.243)$$

jei

$$Q_{GEN.fvSK} - \sum_{m=1}^m Q_{H.E,m} < 0, \quad (2.244)$$

ir pagal (2.244) formulę rezultatas gaunamas pirmąjį skaičiuojamąjį mėnesį (sausio mėnesį), tai

$$Q_{H.fvSK,m} = Q_{GEN.fvSK}, \text{ kitais mėnesiais } Q_{H.fvSKm} = 0; \quad (2.245)$$

jei pagal (2.244) formulę rezultatas gaunamas kitą (ne sausio) mėnesį, tai šį mėnesį

$$Q_{H.fvSK,m} = Q_{GEN.fvSK} - \sum_{m=1}^{m-1} Q_{H.E,m}, \text{ o kitais mėnesiais } Q_{H.fvSKm} = 0; \quad (2.246)$$

čia: $Q_{H.E,m}$ – pagrindinių pastato šildymo sistemos šilumos šaltinių elektros energijos sąnaudų ir elektros energijos sąnaudų orui pašildyti vėdinimo sistemos įrenginiuose atitinkamo „m“ mėnesio suminės elektros energijos sąnaudos, kai nenaudojama elektros energija iš Saulės kolektorių, vėjo ir hidroelektrinių. Apskaičiuojama pagal (2.587) arba (2.588) formules.

$Q_{H.fvSK,m}$ – atitinkamos „x“ fotovoltinių Saulės kolektorių sistemos atitinkamą „m“ mėnesį pagamintos elektros energijos sąnaudos pastatui šildyti (kWh/(m²·mėn.)). Apskaičiuojama taip:

$$Q_{H.fvSK,m} = \sum_{x=1}^n Q_{H.fvSK,m,x}; \quad (2.247)$$

čia: jei $Q_{H.fvSK,m} < 0$ arba $Q_{H,m} = 0$, tai $Q_{H.fvSK,m} = 0$;

$Q_{H.fvSK,m,x}$ – kiekvieną mėnesį „m“ atitinkamos „x“ fotovoltinių Saulės kolektorių sistemos pagamintas elektros energijos kiekis pastatui šildyti (kWh/(m²·mėn.)). Apskaičiuojama pagal (2.248) formulę;

$$Q_{H.fvSK,m,x} = \frac{0,001 \cdot t_m \cdot 24}{I_{fvSK.ref} \cdot A_p} \cdot \sum_{y=1}^n (I_{sol,m,x,y} \cdot K_{fvSK,x,y} \cdot f_{fvSK,x,y} \cdot A_{fvSK,x,y}); \quad (2.248)$$

paaiškinimus žiūrėti prie (2.229) formulės.

Punkto pakeitimai:

Nr. [D1-281](#), 2022-08-25, paskelbta TAR 2022-08-25, i. k. 2022-17541

57. Energijos iš fotovoltinių Saulės kolektorių neatsinaujinančios pirminės energijos sąnaudos pastate, kai ši energija naudojama elektros prietaisams ir karštam vandeniui ruošti, apskaičiuojamos taip:

57.1. kiekvieną mėnesį „ m “ energijos iš fotovoltinių Saulės kolektorių neatsinaujinančios pirminės energijos sąnaudos elektros prietaisams ir karštam vandeniui ruošti pastato šildomo ploto vienetui $Q_{PRn.(E+hw).fvSK,m}$ (kWh/(m²·mėn.)) apskaičiuojamos taip:

$$Q_{PRn.(E+hw).fvSK,m} = (Q_{E.fvSK,m}^I + Q_{hw.fvSK,m}^I) \cdot f_{PRn.fvSK}; \quad (2.250)$$

čia: $Q_{E.fvSK,m}^I$ – apskaičiuojamas pagal (2.253) formulę;

$Q_{hw.fvSK,m}^I$ – apskaičiuojamas pagal (2.260) formulę;

57.2. fotovoltinių Saulės kolektorių sistemų pagamintos energijos dalys per atitinkamą mėnesį „ m “, kurios priskiriamos elektros prietaisų energijos suvartojimui $f_{E.fvSK,m}^I$ (vnt. dalis) ir karšto vandens ruošimo sistemų energijos suvartojimui $f_{hw.fvSK,m}^I$ (vnt. dalis), apskaičiuojamos taip:

$$\begin{aligned} f_{E.fvSK,m}^I = & (Q_{E.eq,m} + Q_{E.lg,m} + Q_{E.e,m} + Q_{E.vent,m} + Q_{E.hw.hwSK,m} + \\ & + Q_{E.H.hwSK,m} + Q_{E.(hw+H).hwSK,m} + Q_{C.E,m} - Q_{E.fvSK,m}) / (Q_{E.eq,m} + Q_{E.lg,m} + \\ & + Q_{E.e,m} + Q_{E.vent,m} + Q_{E.hw.hwSK,m} + Q_{E.H.hwSK,m} + Q_{E.(hw+H).hwSK,m} + Q_{C.E,m} - \\ & - Q_{E.fvSK,m} + Q_{hw.E,m} - Q_{hw.fvSK,m}); \end{aligned} \quad (2.251)$$

$$\begin{aligned} f_{hw.fvSK,m}^I = & (Q_{hw.E,m} - Q_{hw.fvSK,m}) / \\ & / (Q_{E.eq,m} + Q_{E.lg,m} + Q_{E.e,m} + Q_{E.vent,m} + Q_{E.hw.hwSK,m} + Q_{E.H.hwSK,m} + \\ & + Q_{E.(hw+H).hwSK,m} + Q_{C.E,m} - Q_{E.fvSK,m} + Q_{hw.E,m} - Q_{hw.fvSK,m}); \end{aligned} \quad (2.252)$$

čia: – jei kurį mėnesį reikia pastatą vėsinti, tačiau pastate neįrengta oro vėsinimo sistema, imama $Q_{C.E,m}=0$;

57.3. fotovoltinių Saulės kolektorių sistemų atitinkamą „ m “ mėnesį pagamintos elektros energijos sąnaudos elektros prietaisams $Q_{E.fvSK,m}^I$ (kWh/(m²·mėn.)) apskaičiuojamos pagal (2.253) formulę ir formulės taikymo sąlygas:

$$\begin{aligned} Q_{E.fvSK,m}^I = & \sum_{x=1}^n [f_{E.fvSK,m}^I \cdot \frac{0,001 \cdot t_m \cdot 24}{I_{fvSK.ref} \cdot A_p} \cdot \\ & \cdot \sum_{y=1}^n (I_{sol,m,x,y} \cdot K_{fvSK,x,y} \cdot f_{fvSK,x,y} \cdot A_{fvSK,x,y})]; \end{aligned} \quad (2.253)$$

čia: formulės paaiškinimus žiūrėti prie (2.229) formulės;

(2.253) formulės taikymo sąlygos:

- kai pastate nenaudojama iš fotovoltinių Saulės kolektorių pagamintos elektros energijos dvipusė apskaita ir fotovoltinės Saulės kolektorių sistemos pagamina daugiau elektros energijos už elektros prietaisų energijos sąnaudas pastate, t. y. jei

$$\begin{aligned} Q_{E.fvSK,m}^I \geq & Q_{E.eq,m} + Q_{E.lg,m} + Q_{E.e,m} + Q_{E.vent,m} + Q_{C.E,m} + Q_{E.hw.hwSK,m} + \\ & + Q_{E.H.hwSK,m} + Q_{E.(hw+H).hwSK,m} - Q_{E.fvSK,m}, \end{aligned} \quad (2.254)$$

tai

$$\begin{aligned} Q_{E.fvSK,m}^I = & Q_{E.eq,m} + Q_{E.lg,m} + Q_{E.e,m} + Q_{E.vent,m} + Q_{C.E,m} + Q_{E.hw.hwSK,m} + \\ & + Q_{E.H.hwSK,m} + Q_{E.(hw+H).hwSK,m} - Q_{E.fvSK,m}, \end{aligned} \quad (2.255)$$

kitais atvejais skaičiavimo rezultatas atitinka gautą pagal (2.253) formulę. Jei kurį nors mėnesį reikia pastatą vėsinti, tačiau pastate neįrengta oro vėsinimo sistema, imama $Q_{C.E,m}=0$.

- kai pastate naudojama iš fotovoltinių Saulės kolektorių pagamintos elektros energijos dvipusė apskaita, jei

$$\begin{aligned}
& [Q_{GEN,fvSK} - \sum_{m=1}^{m-1} (Q_{E.eq,m} + Q_{E.lg,m} + Q_{E.e,m} + Q_{E.vent,m} + Q_{C.E,m} + Q_{E.hw.hwSK,m} + \\
& + Q_{E.H.hwSK,m} + Q_{E.(hw+H).hwSK,m} - Q_{E.fvSK,m})] \cdot f_{E,fvSK,m}^I \geq Q_{E.eq,m} + Q_{E.lg,m} + Q_{E.e,m} + \\
& + Q_{E.vent,m} + Q_{C.E,m} + Q_{E.hw.hwSK,m} + Q_{E.H.hwSK,m} + Q_{E.(hw+H).hwSK,m} - Q_{E.fvSK,m}
\end{aligned} \quad (2.256)$$

tai $Q_{E,fvSK,m}^I$ apskaičiuojama pagal (2.255) formulę, bet jei

$$\begin{aligned}
& [Q_{GEN,fvSK} - \sum_{m=1}^m (Q_{E.eq,m} + Q_{E.lg,m} + Q_{E.e,m} + Q_{E.vent,m} + Q_{C.E,m} + \\
& + Q_{E.hw.hwSK,m} + Q_{E.H.hwSK,m} + Q_{E.(hw+H).hwSK,m} - Q_{E.fvSK,m})] \cdot f_{E,fvSK,m}^I < 0
\end{aligned} \quad (2.257)$$

ir pagal (2.257) formulę rezultatas gaunamas pirmąjį skaičiuojamąjį mėnesį (sausio mėnesį), tai

$$Q_{E,fvSK,m}^I = Q_{GEN,fvSK} \cdot f_{E,fvSK,m}^I, \text{ kitais mėnesiais } Q_{E,fvSK,m}^I = 0 \quad (2.258)$$

jei pagal (2.257) formulę rezultatas gaunamas kitą (ne sausio) mėnesį, tai šį mėnesį

$$\begin{aligned}
Q_{E,fvSK,m}^I = [Q_{GEN,fvSK} - \sum_{m=1}^{m-1} (Q_{E.eq,m} + Q_{E.lg,m} + Q_{E.e,m} + Q_{E.vent,m} + Q_{C.E,m} + \\
+ Q_{E.hw.hwSK,m} + Q_{E.H.hwSK,m} + Q_{E.(hw+H).hwSK,m} - Q_{E.fvSK,m})] \cdot f_{E,fvSK,m}^I,
\end{aligned} \quad (2.259)$$

kitais mėnesiais $Q_{E,fvSK,m}^I = 0$;

čia: $Q_{E.eq,m}$, $Q_{E.lg,m,x}$, $Q_{E.e,m}$, $Q_{E.vent,m}$, $Q_{E.hw.hwSK,m,x}$, $Q_{E.H.hwSK,m,x}$, $Q_{E.(hw+H).hwSK,m,x}$, $Q_{E.fvSK,m,x}$ – elektros energijos suvartojimai atitinkamą „ m “ mėnesį (kWh/(m²·mėn.)). Apskaičiuojami pagal (2.128), (2.129), (2.130), (2.242), (2.190), (2.200), (2.220) ir (2.229) formules;

57.4. fotovoltinių Saulės kolektorių sistemų atitinkamą „ m “ mėnesį pagamintos elektros energijos sąnaudos karštam vandeniui ruošti $Q_{hw,fvSK,m,x}^I$ (kWh/(m²·mėn.)) apskaičiuojama taip:

$$Q_{hw,fvSK,m}^I = \sum_{x=1}^n Q_{hw,fvSK,m,x}^I; \quad (2.260)$$

čia: $Q_{hw,fvSK,m,x}^I$ – kiekvieną mėnesį „ m “ atitinkamos „ x “ sistemos fotovoltinių Saulės kolektorių pagamintas elektros energijos kiekis karštam buitiniam vandeniui ruošti (kWh/(m²·mėn.)). Apskaičiuojama pagal (2.267) formulę;

(2.260) formulės taikymo sąlygos:

- jei $Q_{hw,fvSK,m}^I < 0$, tai $Q_{hw,fvSK,m}^I = 0$,

- kai pastate nenaudojama iš fotovoltinių Saulės kolektorių pagamintos elektros energijos dvipusė apskaita ir kai fotovoltinės Saulės kolektorių sistemos pagamina daugiau elektros energijos už elektros energijos poreikį karštam vandeniui ruošti, t. y. jei

$$Q_{hw,fvSK,m}^I \geq Q_{hw.E,m} - Q_{hw,fvSK,m}, \quad (2.261)$$

tai

$$Q_{hw,fvSK,m}^I = Q_{hw.E,m} - Q_{hw,fvSK,m}, \quad (2.262)$$

kitais atvejais skaičiavimo rezultatas atitinka gautą pagal (2.260) formulę;

- kai pastate naudojama iš fotovoltinių Saulės kolektorių pagamintos elektros energijos dvipusė apskaita, jei

$$[Q_{GEN,fvSK} - \sum_{m=1}^{m-1} (Q_{hw.E,m} - Q_{hw,fvSK,m})] \cdot f_{hw,fvSK,m}^I \geq Q_{hw.E,m} - Q_{hw,fvSK,m} \quad (2.263)$$

tai $Q_{hw,fvSK,m}^I$ apskaičiuojama pagal (2.262) formulę, bet jei

$$[Q_{GEN,fvSK} - \sum_{m=1}^m (Q_{hw,E,m} - Q_{hw,fvSK,m})] \cdot f_{hw,fvSK,m}^I < 0 \quad (2.264)$$

ir pagal (2.264) formulę rezultatas gaunamas pirmąjį skaičiuojamąjį mėnesį (sausio mėnesį), tai

$$Q_{hw,fvSK,m}^I = Q_{GEN,fvSK} \cdot f_{hw,fvSK,m}^I, \text{ kitais mėnesiais } Q_{hw,fvSK,m}^I = 0, \quad (2.265)$$

jei pagal (2.264) formulę rezultatas gaunamas kitą (ne sausio) mėnesį, tai šį mėnesį

$$Q_{hw,fvSK,m}^I = [Q_{GEN,fvSK} - \sum_{m=1}^{m-1} (Q_{hw,E,m} - Q_{hw,fvSK,m})] \cdot f_{hw,fvSK,m}^I, \quad (2.266)$$

kitais mėnesiais $Q_{hw,fvSK,m}^I = 0$;

čia: $Q_{hw,E,m}$ – atitinkamo „m“ mėnesio pastato karšto vandens ruošimo sistemos pagrindinių šilumos šaltinių elektros energijos sąnaudos. Apskaičiuojama pagal (2.589)–(2.591) formules;

$Q_{hw,fvSK,m}$ – mėnesinės Saulės kolektorių sistemų elektros energijos sąnaudos karštam vandeniui ruošti (kWh/(m²·mėn.)). Apskaičiuojama pagal (2.237) formulę;

Papunkčio pakeitimai:

Nr. [D1-281](#), 2022-08-25, paskelbta TAR 2022-08-25, i. k. 2022-17541

57.5. atitinkamos „x“ fotovoltinių Saulės kolektorių sistemos atitinkamą „m“ mėnesį pagamintas elektros energijos kiekis karštam vandeniui ruošti $Q_{hw,fvSK,m,x}^I$ (kWh/(m²·mėn.)) apskaičiuojamas pagal (2.267) formulę:

$$Q_{hw,fvSK,m,x}^I = f_{hw,fvSK,m}^I \cdot \frac{0,001 \cdot t_m \cdot 24}{I_{fvSK,ref} \cdot A_p} \cdot \sum_{y=1}^n (I_{sol,m,x,y} \cdot K_{fvSK,x,y} \cdot f_{fvSK,x,y} \cdot A_{fvSK,x,y}); \quad (2.267)$$

čia: formulės paaiškinimus žiūrėti prie (2.229) formulės.

58. Energijos iš fotovoltinių Saulės kolektorių neatsinaujinančios pirminės energijos sąnaudos pastate, kai ši energija naudojama elektros prietaisams ir pastatui šildyti, apskaičiuojamos taip:

58.1. kiekvieną mėnesį „m“ energijos iš fotovoltinių Saulės kolektorių neatsinaujinančios pirminės energijos sąnaudos elektros prietaisams ir pastatui šildyti pastato šildomo ploto vienetui $Q_{PRn,(E+H),fvSK,m}$ (kWh/(m²·mėn.)) apskaičiuojamos taip:

$$Q_{PRn,(E+H),fvSK,m} = (Q_{E,fvSK,m}^{II} + Q_{H,fvSK,m}^{II}) \cdot f_{PRn,fvSK}, \quad (2.269)$$

čia: $Q_{E,fvSK,m}^{II}$ – apskaičiuojamas pagal (2.272) formulę;

$Q_{H,fvSK,m}^{II}$ – apskaičiuojamas pagal (2.279) formulę;

58.2. fotovoltinių Saulės kolektorių sistemų pagamintos energijos dalys per atitinkamą mėnesį „m“, kurios priskiriamos elektros prietaisų energijos suvartojimui $f_{E,fvSK,m}^{II}$ (vnt. dalis) ir energijos suvartojimui pastatui šildyti $f_{H,fvSK,m}^{II}$ (vnt. dalis) apskaičiuojamos taip:

$$f_{E,fvSK,m}^{II} = (Q_{E,eq,m} + Q_{E,lg,m} + Q_{E,e,m} + Q_{E,vent,m} + Q_{E,hw,hwSK,m} + Q_{E,H,hwSK,m} + Q_{E,(hw+H),hwSK,m} + Q_{C,E,m} - Q_{E,fvSK,m} - Q_{E,fvSK,m}^I) / (Q_{E,eq,m} + Q_{E,lg,m} + Q_{E,e,m} + Q_{E,vent,m} + Q_{E,hw,hwSK,m} + Q_{E,H,hwSK,m} + Q_{E,(hw+H),hwSK,m} + Q_{C,E,m} - Q_{E,fvSK,m} - Q_{E,fvSK,m}^I + Q_{H,E,m} - Q_{H,fvSK,m}^I); \quad (2.270)$$

$$f_{H,fvSK,m}^{II} = (Q_{H,eq,m} + Q_{H,lg,m} + Q_{H,e,m} + Q_{H,vent,m} + Q_{H,hw,hwSK,m} + Q_{H,H,hwSK,m} + Q_{H,(hw+H),hwSK,m} + Q_{C,H,m} - Q_{H,fvSK,m} - Q_{H,fvSK,m}^I) / (Q_{H,eq,m} + Q_{H,lg,m} + Q_{H,e,m} + Q_{H,vent,m} + Q_{H,hw,hwSK,m} + Q_{H,H,hwSK,m} + Q_{H,(hw+H),hwSK,m} + Q_{C,H,m} - Q_{H,fvSK,m} - Q_{H,fvSK,m}^I + Q_{E,E,m} - Q_{E,fvSK,m}^I); \quad (2.271)$$

$$f_{H,fvSK,m}^{II} = (Q_{H.E,m} - Q_{H.fvSK,m}) / (Q_{E.eq,m} + Q_{E.lg,m} + Q_{E.e,m} + Q_{E.vent,m} + Q_{E.hw.hwSK,m} + Q_{E.H.hwSK,m} + Q_{E.(hw+H).hwSK,m} + Q_{C.E,m} - Q_{E.fvSK,m} - Q_{E.fvSK,m}^I + Q_{H.E,m} - Q_{H.fvSK,m});$$

čia: jei kurį mėnesį reikia pastatą vėsinoti, tačiau pastate neįrengta oro vėsinimo sistema, imama $Q_{C.E,m} = 0$;

58.3. fotovolinių Saulės kolektorių sistemų atitinkamą „ m “ mėnesį pagamintos elektros energijos sąnaudos elektros prietaisams $Q_{E,fvSK,m}^{II}$ (kWh/(m²·mėn.)) apskaičiuojamos pagal (2.272) formulę ir formulės taikymo sąlygas:

$$Q_{E,fvSK,m}^{II} = \sum_{x=1}^n [f_{E,fvSK,m}^{II} \cdot \frac{0,001 \cdot t_m \cdot 24}{I_{fvSK.ref} \cdot A_p} \cdot \sum_{y=1}^n (I_{sol,m,x,y} \cdot K_{fvSK,x,y} \cdot f_{fvSK,x,y} \cdot A_{fvSK,x,y})]; \quad (2.272)$$

čia: $f_{E,fvSK,m}^{II}$ – apskaičiuojamas pagal (2.270) formulę (vnt. dalys);

kitus formulės paaiškinimus žiūrėti prie (2.229) formulės;

(2.272) formulės taikymo sąlygos:

- kai pastate nenaudojama iš fotovolinių Saulės kolektorių pagamintos elektros energijos dvipusė apskaita ir kai fotovoltinės Saulės kolektorių sistemos pagamina daugiau elektros energijos už elektros prietaisų energijos sąnaudas pastate, t. y. jei

$$Q_{E,fvSK,m}^{II} \geq Q_{E.eq,m} + Q_{E.lg,m} + Q_{E.e,m} + Q_{E.vent,m} + Q_{E.hw.hwSK,m} + Q_{E.H.hwSK,m} + Q_{E.(hw+H).hwSK,m} + Q_{C.E,m} - Q_{E.fvSK,m} - Q_{E.fvSK,m}^I, \quad (2.273)$$

- tai

$$Q_{E,fvSK,m}^{II} = Q_{E.eq,m} + Q_{E.lg,m} + Q_{E.e,m} + Q_{E.vent,m} + Q_{E.hw.hwSK,m} + Q_{E.H.hwSK,m} + Q_{E.(hw+H).hwSK,m} + Q_{C.E,m} - Q_{E.fvSK,m} - Q_{E.fvSK,m}^I; \quad (2.274)$$

kitais atvejais skaičiavimo rezultatas atitinka gautam pagal (2.272) formulę;

- kai pastate naudojama iš fotovolinių Saulės kolektorių pagamintos elektros energijos dvipusė apskaita, jei

$$[Q_{GEN,fvSK} - \sum_{m=1}^{m-1} (Q_{E.eq,m} + Q_{E.lg,m} + Q_{E.e,m} + Q_{E.vent,m} + Q_{E.hw.hwSK,m} + Q_{E.H.hwSK,m} + Q_{E.(hw+H).hwSK,m} + Q_{C.E,m} - Q_{E.fvSK,m} - Q_{E.fvSK,m}^I) \cdot f_{E,fvSK,m}^{II} \geq Q_{E.eq,m} + Q_{E.lg,m} + Q_{E.e,m} + Q_{E.vent,m} + Q_{E.hw.hwSK,m} + Q_{E.H.hwSK,m} + Q_{E.(hw+H).hwSK,m} + Q_{C.E,m} - Q_{E.fvSK,m} - Q_{E.fvSK,m}^I] \quad (2.275)$$

tai $Q_{E,fvSK,m}^{II}$ apskaičiuojama pagal (2.274) formulę, bet jei

$$[Q_{GEN,fvSK} - \sum_{m=1}^m (Q_{E.eq,m} + Q_{E.lg,m} + Q_{E.e,m} + Q_{E.vent,m} + Q_{E.hw.hwSK,m} + Q_{E.H.hwSK,m} + Q_{E.(hw+H).hwSK,m} + Q_{C.E,m} - Q_{E.fvSK,m} - Q_{E.fvSK,m}^I) \cdot f_{E,fvSK,m}^{II} < 0 \quad (2.276)$$

ir pagal (2.276) formulę rezultatas gaunamas pirmąjį skaičiuojamąjį mėnesį (sausio mėnesį), tai

$$Q_{E,fvSK,m}^{II} = Q_{GEN,fvSK} \cdot f_{E,fvSK,m}^{II}, \text{ kitais mėnesiais } Q_{E,fvSK,m}^{II} = 0; \quad (2.277)$$

jei pagal (2.276) formulę rezultatas gaunamas kitą (ne sausio) mėnesį, tai šį mėnesį

$$Q_{E.fvSK,m}^{II} = [Q_{GEN.fvSK} - \sum_{m=1}^{m-1} (Q_{E.eq,m} + Q_{E.lg,m} + Q_{E.e,m} + Q_{E.vent,m} + Q_{E.hw.hwSK,m} + Q_{E.H.hwSK,m} + Q_{E.(hw+H).hwSK,m} + Q_{C.E,m} - Q_{E.fvSK,m} - Q_{E.fvSK,m}^I)] \cdot f_{E.fvSK,m}^{II},$$

kitais mėnesiais $Q_{E.fvSK,m}^{II} = 0$;

(2.278)

čia: $Q_{E.eq,m}$, $Q_{E.lg,m}$, $Q_{E.e,m}$, $Q_{E.vent,m}$, $Q_{E.hw.hwSK,m}$, $Q_{E.H.hwSK,m}$, $Q_{E.(hw+H).hwSK,m}$, $Q_{E.fvSK,m}$, $Q_{E.fvSK,m}^I$ – elektros energijos suvartojimai atitinkamą „m“ mėnesį (kWh/(m²·mėn.)) pastate. Apskaičiuojami pagal (2.128), (2.129), (2.130), (2.131), (2.190), (2.200), (2.220), (2.229) ir (2.253) formules;

– jei kurį mėnesį reikia pastatą vėsinoti, tačiau pastate neįrengta oro vėsinimo sistema, imama $Q_{C.E,m}=0$;

58.4. fotovoltinių Saulės kolektorių sistemų atitinkamą „m“ mėnesį pagamintos elektros energijos sąnaudos pastatui šildyti $Q_{H.fvSK,m}^{II}$ (kWh/(m²·mėn.)) apskaičiuojamos taip:

$$Q_{H.fvSK,m}^{II} = \sum_{x=1}^n Q_{H.fvSK,m,x}^{II};$$
(2.279)

čia: $Q_{H.fvSK,m,x}^{II}$ – kiekvieną mėnesį „m“ atitinkamos „x“ sistemos fotovoltinių Saulės kolektorių pagamintas elektros energijos kiekis pastatui šildyti (kWh/(m²·mėn.)). Apskaičiuojama pagal (2.286) formulę;

(2.279) formulės taikymo sąlygos:

- jei $Q_{H.fvSK,m}^{II} < 0$ arba $Q_{H,m} = 0$, tai $Q_{H.fvSK,m}^{II} = 0$,
- kai pastate nenaudojama iš fotovoltinių Saulės kolektorių pagamintos elektros energijos dvipusė apskaita ir kai fotovoltinės Saulės kolektorių sistemos pagamina daugiau elektros energijos už elektros energijos poreikį pastatui šildyti, t. y. jei

$$Q_{H.fvSK,m}^{II} \geq Q_{H.E,m} - Q_{H.fvSK,m},$$
(2.280)

tai

$$Q_{H.fvSK,m}^{II} = Q_{H.E,m} - Q_{H.fvSK,m},$$
(2.281)

kitais atvejais $Q_{H.fvSK,m}^{II}$ atitinka skaičiavimo rezultatą, gautą pagal (2.279) formulę;

- kai pastate naudojama iš fotovoltinių Saulės kolektorių pagamintos elektros energijos dvipusė apskaita, jei

$$[Q_{GEN.fvSK} - \sum_{m=1}^{m-1} (Q_{H.E,m} - Q_{H.fvSK,m})] \cdot f_{H.fvSK,m}^{II} \geq Q_{H.E,m} - Q_{H.fvSK,m}$$
(2.282)

tai $Q_{H.fvSK,m}^{II}$ apskaičiuojama pagal (2.281) formulę, bet jei

$$[Q_{GEN.fvSK} - \sum_{m=1}^m (Q_{H.E,m} - Q_{H.fvSK,m})] \cdot f_{H.fvSK,m}^{II} < 0$$
(2.283)

ir pagal (2.283) formulę rezultatas gaunamas pirmąjį skaičiuojamąjį mėnesį (sausio mėnesį), tai

$$Q_{H.fvSK,m}^{II} = Q_{GEN.fvSK} \cdot f_{H.fvSK,m}^{II}, \text{ kitais mėnesiais } Q_{H.fvSK,m}^{II} = 0;$$
(2.284)

jei pagal (2.283) formulę rezultatas gaunamas kitą (ne sausio) mėnesį, tai šį mėnesį

$$Q_{H.fvSK,m}^{II} = [Q_{GEN.fvSK} - \sum_{m=1}^{m-1} (Q_{H.E,m} - Q_{H.fvSK,m})] \cdot f_{H.fvSK,m}^{II},$$
(2.285)

kitais mėnesiais $Q_{H.fvSK,m}^{II} = 0$;

čia: $Q_{H.E,m}$ – pagrindinių pastato šildymo sistemos šilumos šaltinių elektros energijos sąnaudų ir elektros energijos sąnaudų orui pašildyti vėdinimo sistemos įrenginiuose atitinkamo „m“ mėnesio

suminės elektros energijos sąnaudos, kai nenaudojama elektros energija iš Saulės kolektorių, vėjo ir hidroelektrinių. Apskaičiuojama pagal (2.587) arba (2.588) formules;

$Q_{H.fvSK,m}$ – fotovoltinių Saulės kolektorių sistemų atitinkamą „ m “ mėnesį pagamintos elektros energijos sąnaudos pastatui šildyti (kWh/(m²·mėn.)). Apskaičiuojama pagal (2.247) formulę;

Papunkčio pakeitimai:

Nr. [D1-281](#), 2022-08-25, paskelbta TAR 2022-08-25, i. k. 2022-17541

58.5. fotovoltinių Saulės kolektorių sistemų atitinkamą „ m “ mėnesį pagamintos elektros energijos kiekis pastatui šildyti $Q_{H.fvSK,m}^{II}$ (kWh/(m²·mėn.)) apskaičiuojamas pagal (2.286) formulę:

$$Q_{H.fvSK,m}^{II} = \sum_{x=1}^n [f_{H.fvSK,m}^{II} \cdot \frac{0,001 \cdot t_m \cdot 24}{I_{fvSK.ref} \cdot A_p} \cdot \sum_{y=1}^n (I_{sol,m,x,y} \cdot K_{fvSK,x,y} \cdot f_{fvSK,x,y} \cdot A_{fvSK,x,y})]; \quad (2.286)$$

čia: $f_{H.fvSK,m}^{II}$ – apskaičiuojamas pagal (2.271) formulę (vnt. dalys);

kitus formulės paaiškinimus žiūrėti prie (2.229) formulės.

59. Energijos iš fotovoltinių Saulės kolektorių neatsinaujinančios pirminės energijos sąnaudos pastate, kai ši energija naudojama karštam vandeniui ruošti ir pastatui šildyti, apskaičiuojamos taip:

59.1. kiekvieną mėnesį „ m “ energijos iš fotovoltinių Saulės kolektorių neatsinaujinančios pirminės energijos sąnaudos karštam buitiniam vandeniui ruošti ir pastatui šildyti pastato šildomo ploto vienetui $Q_{PRn.(hw+H).fvSK,m}$ (kWh/(m²·mėn.)) apskaičiuojamos taip:

$$Q_{PRn.(hw+H).fvSK,m} = (Q_{hw.fvSK,m}^{III} + Q_{H.fvSK,m}^{III}) \cdot f_{PRn.fvSK}; \quad (2.288)$$

čia: $Q_{hw.fvSK,m}^{III}$ – apskaičiuojamas pagal (2.291) formulę;

$Q_{H.fvSK,m}^{III}$ – apskaičiuojamas pagal (2.300) formulę;

59.2. fotovoltinių Saulės kolektorių sistemų pagamintos energijos dalys per atitinkamą mėnesį „ m “, kurios priskiriamos energijos suvartojimui karštam buitiniam vandeniui ruošti $f_{hw.fvSK,m}^{III}$ (vnt. dalis) ir energijos suvartojimui pastatui šildyti $f_{H.fvSK,m}^{III}$ (vnt. dalis), apskaičiuojamos taip:

$$f_{hw.fvSK,m}^{III} = (Q_{hw.E,m} - Q_{hw.fvSK,m} - Q_{hw.fvSK,m}^I) / (Q_{hw.E,m} - Q_{hw.fvSK,m} - Q_{hw.fvSK,m}^I + Q_{H.E,m} - Q_{H.fvSK,m,x} - Q_{H.fvSK,m}^{II}); \quad (2.289)$$

$$f_{H.fvSK,m}^{III} = (Q_{H.E,m} - Q_{H.fvSK,m} - Q_{H.fvSK,m}^{II}) / (Q_{hw.E,m} - Q_{hw.fvSK,m} - Q_{hw.fvSK,m}^I + Q_{H.E,m} - Q_{H.fvSK,m,x} - Q_{H.fvSK,m}^{II}); \quad (2.290)$$

59.3. fotovoltinių Saulės kolektorių sistemos atitinkamą „ m “ mėnesį pagamintos energijos sąnaudos karštam vandeniui ruošti $Q_{hw.fvSK,m,x}^{III}$ (kWh/(m²·mėn.)) apskaičiuojamos taip:

$$Q_{hw.fvSK,m}^{III} = \sum_{x=1}^n Q_{hw.fvSK,m,x}^{III}; \quad (2.291)$$

čia: $Q_{hw.fvSK,m,x}^{III}$ – kiekvieną mėnesį „ m “ atitinkamos „ x “ sistemos fotovoltinių Saulės kolektorių pagamintas energijos kiekis karštam buitiniam vandeniui ruošti (kWh/(m²·mėn.)). Apskaičiuojama pagal (2.267) formulę;

(2.291) formulės taikymo sąlygos:

- jei $Q_{hw.fvSK,m}^{III} < 0$, tai $Q_{hw.fvSK,m}^{III} = 0$,

- kai pastate nenaudojama iš fotovoltinių Saulės kolektorių pagamintos elektros energijos dvipusė apskaita ir kai fotovoltinės Saulės kolektorių sistemos pagamina daugiau elektros energijos už elektros energijos poreikį karštam vandeniui ruošti pastate, t. y. jei

$$Q_{hw.fvSKm}^{III} \geq Q_{hw.E,m} - Q_{hw.fvSKm} - Q_{hw.fvSKm}^I, \quad (2.292)$$

tai

$$Q_{hw.fvSKm}^{III} = Q_{hw.E,m} - Q_{hw.fvSKm} - Q_{hw.fvSKm}^I, \quad (2.293)$$

kitais atvejais $Q_{hw.fvSKm}^{III}$ atitinka skaičiavimo rezultata, gautą pagal (2.291) formulę;

- kai pastate naudojama iš fotovoltinių Saulės kolektorių pagamintos elektros energijos dvipusė apskaita, jei:

$$[Q_{GEN.fvSK} - \sum_{m=1}^{m-1} (Q_{hw.E,m} - Q_{hw.fvSK,m} - Q_{hw.fvSK,m}^I)] \cdot f_{hw.fvSK,m}^{III} \geq Q_{hw.E,m} - Q_{hw.fvSK,m} - Q_{hw.fvSK,m}^I, \quad (2.294)$$

tai $Q_{hw.fvSK,m}^{III}$ apskaičiuojama pagal (2.293) formulę; jei

$$[Q_{GEN.fvSK} - \sum_{m=1}^m (Q_{hw.E,m} - Q_{hw.fvSK,m} - Q_{hw.fvSK,m}^I)] \cdot f_{hw.fvSK,m}^{III} < 0 \quad (2.295)$$

ir pagal (2.295) formulę rezultatas gaunamas pirmąjį skaičiuojamąjį mėnesį (sausio mėnesį), tai

$$Q_{hw.fvSK,m}^{III} = Q_{GEN.fvSK} \cdot f_{hw.fvSK,m}^{III}, \text{ kitais mėnesiais } Q_{hw.fvSK,m}^{III} = 0, \quad (2.296)$$

jei pagal (2.295) formulę rezultatas gaunamas kitą (ne sausio) mėnesį, tai šį mėnesį

$$Q_{hw.fvSK,m}^{III} = [Q_{GEN.fvSK} - \sum_{m=1}^{m-1} (Q_{hw.E,m} - Q_{hw.fvSK,m} - Q_{hw.fvSK,m}^I)] \cdot f_{hw.fvSK,m}^{III}, \quad (2.297)$$

kitai mėnesiais $Q_{hw.fvSK,m} = 0$;

čia: $Q_{hw.fvSK,m}$, $Q_{hw.fvSK,m}^I$ – Saulės kolektorių sistemų pagamintos elektros energijos sąnaudos karštam vandeniui ruošti (kWh/(m²·mėn.)). Apskaičiuojama pagal (2.237) ir (2.260) formules;

Papunkčio pakeitimai:

Nr. [D1-281](#), 2022-08-25, paskelbta TAR 2022-08-25, i. k. 2022-17541

59.4. atitinkamos „x“ fotovoltinių Saulės kolektorių sistemos atitinkamą „m“ mėnesį pagamintos energijos kiekis karštam vandeniui ruošti $Q_{hw.fvSK,m,x}^{III}$ (kWh/(m²·mėn.)) apskaičiuojamos pagal (2.298) formulę:

$$Q_{hw.fvSK,m,x}^{III} = f_{hw.fvSK,m}^{III} \cdot \frac{0,001 \cdot t_m \cdot 24}{I_{fvSK.ref} \cdot A_p} \cdot \sum_{y=1}^n (I_{sol,m,x,y} \cdot K_{fvSK,x,y} \cdot f_{fvSK,x,y} \cdot A_{fvSK,x,y}); \quad (2.298)$$

čia: $f_{hw.fvSK,m}^{III}$ – apskaičiuojamas pagal (2.289) formulę (vnt. dalys);

kitus formulės paaiškinimus žiūrėti prie (2.229) formulės;

59.5. *Neteko galios nuo 2022-08-26*

Papunkčio naikinimas:

Nr. [D1-281](#), 2022-08-25, paskelbta TAR 2022-08-25, i. k. 2022-17541

59.6. fotovoltinių Saulės kolektorių sistemų atitinkamą „m“ mėnesį pagamintos energijos sąnaudos pastatui šildyti $Q_{H.fvSK,m}^{III}$ (kWh/(m²·mėn.)) apskaičiuojamos taip:

$$Q_{H.fvSK,m}^{III} = \sum_{x=1}^n Q_{H.fvSK,m,x}^{III}; \quad (2.300)$$

čia: $Q_{H,fvSK,m,x}^{III}$ – kiekvieną mėnesį „ m “ atitinkamos „ x “ sistemos fotovoltinių Saulės kolektorių pagamintas energijos kiekis pastatui šildyti (kWh/(m²·mėn.)). Apskaičiuojama pagal (2.307) formulę;

(2.300) formulės taikymo sąlygos:

- jei $Q_{H,fvSK,m}^{III} < 0$ arba $Q_{H,m} = 0$, tai $Q_{H,fvSK,m}^{III} = 0$,

- kai pastate nenaudojama iš fotovoltinių Saulės kolektorių pagamintos elektros energijos dvipusė apskaita ir kai fotovoltinės Saulės kolektorių sistemos pagamina daugiau elektros energijos už elektros energijos poreikį pastatui šildyti, t. y. jei

$$Q_{H,fvSK,m}^{III} \geq Q_{H.E,m} - Q_{H,fvSK,m} - Q_{H,fvSK,m}^{II}, \quad (2.301)$$

tai

$$Q_{H,fvSK,m}^{III} = Q_{H.E,m} - Q_{H,fvSK,m} - Q_{H,fvSK,m}^{II} \quad (2.302)$$

kitais atvejais $Q_{H,fvSK,m}^{III}$ atitinka skaičiavimo rezultatą, gautą pagal (2.300) formulę;

- kai pastate naudojama iš fotovoltinių Saulės kolektorių pagamintos elektros energijos dvipusė apskaita, jei

$$[Q_{GEN,fvSK} - \sum_{m=1}^{m-1} (Q_{H.E,m} - Q_{H,fvSK,m} - Q_{H,fvSK,m}^{II})] \cdot f_{H.fvSK,m}^{III} \geq Q_{H.E,m} - Q_{H,fvSK,m} - Q_{H,fvSK,m}^{II}, \quad (2.303)$$

tai $Q_{H,fvSK,m}^{III}$ apskaičiuojama pagal (2.302) formulę, bet jei

$$[Q_{GEN,fvSK} - \sum_{m=1}^m (Q_{H.E,m} - Q_{H,fvSK,m} - Q_{H,fvSK,m}^{II})] \cdot f_{H.fvSK,m}^{III} < 0 \quad (2.304)$$

ir pagal (2.304) formulę rezultatas gaunamas pirmąjį skaičiuojamąjį mėnesį (sausio mėnesį), tai

$$Q_{H,fvSK,m}^{III} = Q_{GEN,fvSK} \cdot f_{H.fvSK,m}^{III}, \text{ o kitais mėnesiais } Q_{H,fvSK,m}^{III} = 0, \quad (2.305)$$

o jei pagal (2.304) formulę rezultatas gaunamas kitą (ne sausio) mėnesį, tai šį mėnesį

$$Q_{H,fvSK,m}^{III} = [Q_{GEN,fvSK} - \sum_{m=1}^{m-1} (Q_{H.E,m} - Q_{H,fvSK,m} - Q_{H,fvSK,m}^{II})] \cdot f_{H.fvSK,m}^{III}, \quad (2.306)$$

o kitais mėnesiais $Q_{H,fvSK,m}^{III} = 0$;

čia: $Q_{H,fvSK,m}$, $Q_{H,fvSK,m}^{II}$ – apskaičiuojami pagal (2.247) ir (2.279) formules;

Papunkčio pakeitimai:

Nr. [D1-281](#), 2022-08-25, paskelbta TAR 2022-08-25, i. k. 2022-17541

59.7. fotovoltinių Saulės kolektorių sistemų atitinkamą „ m “ mėnesį pagamintos energijos kiekis pastatui šildyti $Q_{H,fvSK,m}^{III}$ (kWh/(m²·mėn.)) apskaičiuojamas pagal (2.307) formulę:

$$Q_{H.fvSK,m}^{III} = \sum_{x=1}^n [f_{H.fvSK,m}^{III} \cdot \frac{0,001 \cdot t_m \cdot 24}{I_{fvSK.ref} \cdot A_p} \cdot \sum_{y=1}^n (I_{sol,m,x,y} \cdot K_{fvSK,x,y} \cdot f_{fvSK,x,y} \cdot A_{fvSK,x,y})]; \quad (2.307)$$

čia: $f_{H,fvSK,m}^{III}$ – apskaičiuojamas pagal (2.290) formulę (vnt. dalys);

kitus formulės paaiškinimus žiūrėti prie (2.229) formulės.

60. Energijos iš fotovoltinių Saulės kolektorių neatsinaujinančios pirminės energijos sąnaudos pastate, kai ši energija naudojama elektros prietaisams, karštam vandeniui ruošti ir pastatui šildyti, apskaičiuojamos taip:

60.1. kiekvieną mėnesį „ m “ energijos iš fotovoltinių Saulės kolektorių neatsinaujinančios pirminės energijos sąnaudos elektros prietaisams, karštam buitiniam vandeniui ruošti ir pastatui šildyti pastato šildomo ploto vienetai $Q_{PRn.(E+hw+H).fvSK,m}$ (kWh/(m²·mėn.)) apskaičiuojamos taip:

$$Q_{PRn.(E+hw+H).fvSKm} = (Q_{E.fvSKm}^{IV} + Q_{hw.fvSKm}^{IV} + Q_{H.fvSKm}^{IV}) \cdot f_{PRn.fvSK}; \quad (2.309)$$

čia: $A_{p.(E+hw+H).fvSK}$ – pastato šildomas plotas, kuriame atitinkamos „x“ fotovoltinių Saulės kolektorių sistemos pagaminta energija naudojama elektros prietaisams, karštam vandeniui ruošti ir pastatui šildyti (m^2);

$Q_{E.fvSKm}^{IV}$ – apskaičiuojamas pagal (2.313) formulę;

$Q_{hw.fvSKm}^{IV}$ – apskaičiuojamas pagal (2.320) formulę;

$Q_{H.fvSKm}^{IV}$ – apskaičiuojamas pagal (2.329) formulę;

60.2. fotovoltinių Saulės kolektorių sistemų pagamintos energijos dalys per atitinkamą mėnesį „m“, kurios priskiriamos elektros prietaisų energijos suvartojimui $f_{E.fvSKm}^{IV}$ (vnt. dalys), energijos suvartojimui karštam vandeniui ruošti $f_{hw.fvSKm}^{IV}$ (vnt. dalys) ir energijos suvartojimui pastatui šildyti $f_{H.fvSKm}^{IV}$ (vnt. dalys) apskaičiuojamos taip:

$$\begin{aligned} f_{E.fvSKm}^{IV} = & (Q_{E.eq,m} + Q_{E.lg,m} + Q_{E.e,m} + Q_{E.vent,m} + Q_{E.hw.hwSK,m} + \\ & + Q_{E.H.hwSK,m} + Q_{E.(hw+H).hwSK,m} + Q_{C.E,m} - Q_{E.fvSK,m} - Q_{E.fvSK,m}^I - Q_{E.fvSK,m}^{II}) / \\ & / (Q_{E.eq,m} + Q_{E.lg,m} + Q_{E.e,m} + Q_{E.vent,m} + Q_{E.hw.hwSK,m} + Q_{E.H.hwSK,m} + \\ & + Q_{E.(hw+H).hwSK,m} + Q_{C.E,m} - Q_{E.fvSK,m} - Q_{E.fvSK,m}^I - Q_{E.fvSK,m}^{II} + \\ & + Q_{H.E,m} - Q_{H.fvSK,m} - Q_{H.fvSK,m}^{II} - Q_{H.fvSK,m}^{III} + \\ & + Q_{hw.E,m} - Q_{hw.fvSK,m} - Q_{hw.fvSK,m}^I - Q_{hw.fvSK,m}^{III}); \end{aligned} \quad (2.310)$$

$$\begin{aligned} f_{hw.fvSKm}^{IV} = & (Q_{hw.E,m} - Q_{hw.fvSK,m} - Q_{hw.fvSK,m}^I - Q_{hw.fvSK,m}^{III}) / \\ & / (Q_{E.eq,m} + Q_{E.lg,m} + Q_{E.e,m} + Q_{E.vent,m} + Q_{E.hw.hwSK,m} + Q_{E.H.hwSK,m} + \\ & + Q_{E.(hw+H).hwSK,m} + Q_{C.E,m} - Q_{E.fvSK,m} - Q_{E.fvSK,m}^I - Q_{E.fvSK,m}^{II} + \\ & + Q_{H.E,m} - Q_{H.fvSK,m} - Q_{H.fvSK,m}^{II} - Q_{H.fvSK,m}^{III} + \\ & + Q_{hw.E,m} - Q_{hw.fvSK,m} - Q_{hw.fvSK,m}^I - Q_{hw.fvSK,m}^{III}); \end{aligned} \quad (2.311)$$

$$\begin{aligned} f_{H.fvSKm}^{IV} = & (Q_{H.E,m} - Q_{H.fvSK,m} - Q_{H.fvSK,m}^{II} - Q_{H.fvSK,m}^{III}) / \\ & / (Q_{E.eq,m} + Q_{E.lg,m} + Q_{E.e,m} + Q_{E.vent,m} + Q_{E.hw.hwSK,m} + Q_{E.H.hwSK,m} + \\ & + Q_{E.(hw+H).hwSK,m} + Q_{C.E,m} - Q_{E.fvSK,m} - Q_{E.fvSK,m}^I - Q_{E.fvSK,m}^{II} + \\ & + Q_{H.E,m} - Q_{H.fvSK,m} - Q_{H.fvSK,m}^{II} - Q_{H.fvSK,m}^{III} + \\ & + Q_{hw.E,m} - Q_{hw.fvSK,m} - Q_{hw.fvSK,m}^I - Q_{hw.fvSK,m}^{III}); \end{aligned} \quad (2.312)$$

čia: – jei kurį nors mėnesį reikia pastatą vėsinti, tačiau pastate neįrengta oro vėsinimo sistema, imama $Q_{C.E,m}=0$;

60.3. fotovoltinių Saulės kolektorių sistemų atitinkamą „m“ mėnesį pagamintos energijos sąnaudos elektros prietaisams $Q_{E.fvSKm}^{IV}$ (kWh/($m^2 \cdot$ mėn.)) apskaičiuojamos pagal (2.313) formulę ir formulės taikymo sąlygas:

$$\begin{aligned} Q_{E.fvSKm}^{IV} = & \sum_{x=1}^n [f_{E.fvSKm}^{IV} \cdot \frac{0,001 \cdot t_m \cdot 24}{I_{fvSK.ref} \cdot A_p} \cdot \\ & \cdot \sum_{y=1}^n (I_{sol,m,x,y} \cdot K_{fvSK,x,y} \cdot f_{fvSK,x,y} \cdot A_{fvSK,x,y})]; \end{aligned} \quad (2.313)$$

čia: $f_{E,fvSK,m}^{IV}$ – apskaičiuojamas pagal (2.310) formulę (vnt. dalys);
 kitus formulės paaiškinimus žiūrėti prie (2.229) formulės;
 (2.313) formulės taikymo sąlygos:

- kai pastate nenaudojama iš fotovoltinių Saulės kolektorių pagamintos elektros energijos dvipusė apskaita ir kai fotovoltinės Saulės kolektorių sistemos pagamina daugiau elektros energijos už elektros prietaisų energijos sąnaudas šiame plote, t. y. jei

$$Q_{E,fvSK,m}^{IV} \geq Q_{E.eq,m} + Q_{E.lg,m} + Q_{E.e,m} + Q_{E.vent,m} + Q_{E.hw.hwSK,m} + Q_{E.H.hwSK,m} + Q_{E.(hw+H).hwSK,m} + Q_{C.E,m} - Q_{E.fvSK,m} - Q_{E.fvSK,m}^I - Q_{E.fvSK,m}^{II}, \quad (2.314)$$

tai

$$Q_{E,fvSK,m}^{IV} = Q_{E.eq,m} + Q_{E.lg,m} + Q_{E.e,m} + Q_{E.vent,m} + Q_{E.hw.hwSK,m} + Q_{E.H.hwSK,m} + Q_{E.(hw+H).hwSK,m} + Q_{C.E,m} - Q_{E.fvSK,m} - Q_{E.fvSK,m}^I - Q_{E.fvSK,m}^{II}, \quad (2.315)$$

kitais atvejais skaičiavimo rezultatas atitinka gautą pagal (2.313) formulę;

- kai pastate naudojama iš fotovoltinių Saulės kolektorių pagamintos elektros energijos dvipusė apskaita, jei

$$[Q_{GEN,fvSK} - \sum_{m=1}^{m-1} (Q_{E.eq,m} + Q_{E.lg,m} + Q_{E.e,m} + Q_{E.vent,m} + Q_{E.hw.hwSK,m} + Q_{E.H.hwSK,m} + Q_{E.(hw+H).hwSK,m} + Q_{C.E,m} - Q_{E.fvSK,m} - Q_{E.fvSK,m}^I - Q_{E.fvSK,m}^{II})] \cdot f_{E,fvSK,m}^{IV} \geq Q_{E.eq,m} + Q_{E.lg,m} + Q_{E.e,m} + Q_{E.vent,m} + Q_{E.hw.hwSK,m} + Q_{E.H.hwSK,m} + Q_{E.(hw+H).hwSK,m} + Q_{C.E,m} - Q_{E.fvSK,m} - Q_{E.fvSK,m}^I - Q_{E.fvSK,m}^{II}, \quad (2.316)$$

tai $Q_{E,fvSK,m}^{IV}$ apskaičiuojama pagal (2.313) formulę, bet jei

$$[Q_{GEN,fvSK} - \sum_{m=1}^m (Q_{E.eq,m} + Q_{E.lg,m} + Q_{E.e,m} + Q_{E.vent,m} + Q_{E.hw.hwSK,m} + Q_{E.H.hwSK,m} + Q_{E.(hw+H).hwSK,m} + Q_{C.E,m} - Q_{E.fvSK,m} - Q_{E.fvSK,m}^I - Q_{E.fvSK,m}^{II})] \cdot f_{E,fvSK,m}^{IV} < 0 \quad (2.317)$$

ir pagal (2.317) formulę rezultatas gaunamas pirmąjį skaičiuojamąjį mėnesį (sausio mėnesį), tai

$$Q_{E,fvSK,m}^{IV} = Q_{GEN,fvSK} \cdot f_{E,fvSK,m}^{IV}, \text{ kitais mėnesiais } Q_{E,fvSK,m}^{IV} = 0, \quad (2.318)$$

o jei pagal (2.317) formulę rezultatas gaunamas kitą (ne sausio) mėnesį, tai šį mėnesį

$$Q_{E,fvSK,m}^{IV} = [Q_{GEN,fvSK} - \sum_{m=1}^{m-1} (Q_{E.eq,m} + Q_{E.lg,m} + Q_{E.e,m} + Q_{E.vent,m} + Q_{E.hw.hwSK,m} + Q_{E.H.hwSK,m} + Q_{E.(hw+H).hwSK,m} + Q_{C.E,m} - Q_{E.fvSK,m} - Q_{E.fvSK,m}^I - Q_{E.fvSK,m}^{II})] \cdot f_{E,fvSK,m}^{IV}, \quad (2.319)$$

$$\text{kitais mėnesiais } Q_{E,fvSK,m}^{IV} = 0;$$

čia: $Q_{E.eq,m}$, $Q_{E.lg,m}$, $Q_{E.e,m}$, $Q_{E.vent,m}$, $Q_{E.hw.hwSK,m}$, $Q_{E.H.hwSK,m}$, $Q_{E.(hw+H).hwSK,m}$, $Q_{C.E,m}$, $Q_{E.fvSK,m}$, $Q_{E.fvSK,m}^I$, $Q_{E.fvSK,m}^{II}$ – elektros energijos sąnaudos pastate atitinkamą „m“ mėnesį (kWh/(m²·mėn.)). Apskaičiuojama pagal (2.128), (2.129), (2.130), (2.190), (2.200), (2.220), (2.566), (2.229), (2.253) ir (2.272) formules. Jei kurį nors mėnesį reikia pastatą vėsinti, tačiau pastate neįrengta oro vėsinimo sistema, imama $Q_{C.E,m}=0$;

60.4. fotovoltinių Saulės kolektorių sistemų atitinkamą „m“ mėnesį pagamintos energijos sąnaudos karštam vandeniui ruošti $Q_{hw,fvSK,m}^{IV}$ (kWh/(m²·mėn.)) apskaičiuojamos taip:

$$Q_{hw.fvSK,m}^{IV} = \sum_{x=1}^n Q_{hw.fvSK,m,x}^{IV}; \quad (2.320)$$

čia: $Q_{hw.fvSK,m,x}^{IV}$ – kiekvieną mėnesį „ m “ atitinkamos „ x “ sistemos fotovoltinių Saulės kolektorių pagamintas energijos kiekis karštam buitiniam vandeniui ruošti (kWh/(m²·mėn.)). Apskaičiuojama pagal (2.327) formulę;

(2.320) formulės taikymo sąlygos:

- jei $Q_{hw.fvSK,m}^{IV} < 0$, tai $Q_{hw.fvSK,m}^{IV} = 0$,

- kai pastate nenaudojama iš fotovoltinių Saulės kolektorių pagamintos elektros energijos dvipusė apskaita ir kai fotovoltinės Saulės kolektorių sistemos pagamina daugiau energijos už energijos poreikį karštam vandeniui ruošti pastate, t. y. jei

$$Q_{hw.fvSK,m}^{IV} \geq Q_{hw.E,m} - Q_{hw.fvSK,m} - Q_{hw.fvSK,m}^I - Q_{hw.fvSK,m}^{III}, \quad (2.321)$$

tai

$$Q_{hw.fvSK,m}^{IV} = Q_{hw.E,m} - Q_{hw.fvSK,m} - Q_{hw.fvSK,m}^I - Q_{hw.fvSK,m}^{III}, \quad (2.322)$$

kitais atvejais $Q_{hw.fvSK,m}^{IV}$ atitinka skaičiavimo rezultatą, gautą pagal (2.320) formulę;

- kai pastate naudojama iš fotovoltinių Saulės kolektorių pagamintos elektros energijos dvipusė apskaita, jei

$$\left[Q_{GEN,fvSK} - \sum_{m=1}^{m-1} (Q_{hw.E,m} - Q_{hw.fvSK,m} - Q_{hw.fvSK,m}^I - Q_{hw.fvSK,m}^{III}) \right] \cdot f_{hw.fvSK,m}^{IV} \geq Q_{hw.E,m} - Q_{hw.fvSK,m} - Q_{hw.fvSK,m}^I - Q_{hw.fvSK,m}^{III}, \quad (2.323)$$

tai $Q_{E,fvSK,m}^{IV}$ apskaičiuojama pagal (2.320) formulę, bet jei

$$\left[Q_{GEN,fvSK} - \sum_{m=1}^m (Q_{hw.E,m} - Q_{hw.fvSK,m} - Q_{hw.fvSK,m}^I - Q_{hw.fvSK,m}^{III}) \right] \cdot f_{hw.fvSK,m}^{IV} < 0 \quad (2.324)$$

ir pagal (2.324) formulę rezultatas gaunamas pirmąjį skaičiuojamąjį mėnesį (sausio mėnesį), tai

$$Q_{hw.fvSK,m}^{IV} = Q_{GEN,fvSK} \cdot f_{hw.fvSK,m}^{IV}, \text{ kitais mėnesiais } Q_{E,fvSK,m}^{IV} = 0, \quad (2.325)$$

o jei pagal (2.324) formulę rezultatas gaunamas kitą (ne sausio) mėnesį, tai šį mėnesį

$$Q_{hw.fvSK,m}^{IV} = \left[Q_{GEN,fvSK} - \sum_{m=1}^{m-1} (Q_{hw.E,m} - Q_{hw.fvSK,m} - Q_{hw.fvSK,m}^I - Q_{hw.fvSK,m}^{III}) \right] \cdot f_{hw.fvSK,m}^{IV}, \quad (2.326)$$

kitais mėnesiais $Q_{E,fvSK,m}^{IV} = 0$;

čia: $Q_{hw.fvSK,m}$, $Q_{hw.fvSK,m}^I$, $Q_{hw.fvSK,m}^{III}$ – Saulės kolektorių sistemų pagamintos energijos mėnesinės sąnaudos karštam vandeniui ruošti (kWh/(m²·mėn.)). Apskaičiuojama pagal (2.237), (2.260) ir (2.291) formules;

Papunkčio pakeitimai:

Nr. [D1-281](#), 2022-08-25, paskelbta TAR 2022-08-25, i. k. 2022-17541

60.5. fotovoltinių Saulės kolektorių sistemų atitinkamą „ m “ mėnesį pagamintos energijos kiekis karštam vandeniui ruošti $Q_{hw.fvSK,m}^{IV}$ (kWh/(m²·mėn.)) apskaičiuojamos pagal (2.327) formulę:

$$Q_{hw.fvSK,m}^{IV} = \sum_{x=1}^n \left[f_{hw.fvSK,m}^{IV} \cdot \frac{0,001 \cdot t_m \cdot 24}{I_{fvSK.ref} \cdot A_p} \cdot \sum_{y=1}^n (I_{sol,m,x,y} \cdot K_{fvSK,x,y} \cdot f_{fvSK,x,y} \cdot A_{fvSK,x,y}) \right]; \quad (2.327)$$

čia: $f_{hw.fvSK,m}^{IV}$ – apskaičiuojamas pagal (2.311) formulę (vnt. dalys);

kitus formulės paaiškinimus žiūrėti prie (2.229) formulės;

60.6. *Neteko galios nuo 2022-08-26*

Papunkčio naikinimas:

Nr. [D1-281](#), 2022-08-25, paskelbta TAR 2022-08-25, i. k. 2022-17541

60.7. fotovoltinių Saulės kolektorių sistemų atitinkamą „*m*“ mėnesį pagamintos energijos sąnaudos pastatui šildyti $Q_{H,fvSK,m}^{IV}$ (kWh/(m²·mėn.)) apskaičiuojamos taip:

$$Q_{H,fvSK,m}^{IV} = \sum_{x=1}^n Q_{H,fvSK,m,x}^{IV}; \quad (2.329)$$

čia: $Q_{H,fvSK,m,x}^{IV}$ – kiekvieną mėnesį „*m*“ atitinkamos „*x*“ sistemos fotovoltinių Saulės kolektorių pagamintas energijos kiekis pastatui šildyti (kWh/(m²·mėn.)). Apskaičiuojama pagal (2.336) formulę;

(2.329) formulės taikymo sąlygos:

- jei $Q_{H,fvSK,m}^{IV} < 0$ arba $Q_{H,m} = 0$, tai $Q_{H,fvSK,m}^{IV} = 0$,

- kai pastate nenaudojama iš fotovoltinių Saulės kolektorių pagamintos elektros energijos dvipusė apskaita ir kai fotovoltinės Saulės kolektorių sistemos pagamina daugiau energijos už energijos poreikį pastatui šildyti, t. y. jei

$$Q_{H,fvSK,m}^{IV} \geq (Q_{H,E,m} - Q_{H,fvSK,m} - Q_{H,fvSK,m}^{II} - Q_{H,fvSK,m}^{III}), \quad (2.330)$$

tai

$$Q_{H,fvSK,m}^{IV} = (Q_{H,E,m} - Q_{H,fvSK,m} - Q_{H,fvSK,m}^{II} - Q_{H,fvSK,m}^{III}), \quad (2.331)$$

kitais atvejais $Q_{H,fvSK,m}^{IV}$ atitinka skaičiavimo rezultatą, gautą pagal (2.329) formulę;

- kai pastate naudojama iš fotovoltinių Saulės kolektorių pagamintos elektros energijos dvipusė apskaita, jei

$$[Q_{GEN,fvSK} - \sum_{m=1}^{m-1} (Q_{H,E,m} - Q_{H,fvSK,m} - Q_{H,fvSK,m}^{II} - Q_{H,fvSK,m}^{III}) - Q_{H,fvSK,m}^{III}] \cdot f_{H,fvSK,m}^{IV} \geq Q_{H,E,m} - Q_{H,fvSK,m} - Q_{H,fvSK,m}^{II} - Q_{H,fvSK,m}^{III}, \quad (2.332)$$

tai $Q_{E,fvSK,m}^{IV}$ apskaičiuojama pagal (2.329) formulę, bet jei

$$[Q_{GEN,fvSK} - \sum_{m=1}^m (Q_{H,E,m} - Q_{H,fvSK,m} - Q_{H,fvSK,m}^{II} - Q_{H,fvSK,m}^{III})] \cdot f_{H,fvSK,m}^{IV} < 0 \quad (2.333)$$

ir pagal (2.333) formulę rezultatas gaunamas pirmąjį skaičiuojamąjį mėnesį (sausio mėnesį), tai

$$Q_{H,fvSK,m}^{IV} = Q_{GEN,fvSK} \cdot f_{H,fvSK,m}^{IV}, \text{ kitais mėnesiais } Q_{E,fvSK,m}^{IV} = 0; \quad (2.334)$$

jei pagal (2.333) formulę rezultatas gaunamas kitą (ne sausio) mėnesį, tai šį mėnesį

$$Q_{H,fvSK,m}^{IV} = [Q_{GEN,fvSK} - \sum_{m=1}^{m-1} (Q_{H,E,m} - Q_{H,fvSK,m} - Q_{H,fvSK,m}^{II} - Q_{H,fvSK,m}^{III})] \cdot f_{H,fvSK,m}^{IV}, \quad (2.335)$$

kitais mėnesiais $Q_{E,fvSK,m}^{IV} = 0$;

čia: $Q_{H,E,m}$, – elektros energijos poreikis pastatui šildyti. Apskaičiuojama pagal (2.587) arba (2.588) formules;

$Q_{H,fvSK,m}$, $Q_{H,fvSK,m}^{II}$, $Q_{H,fvSK,m}^{III}$ – energijos sąnaudos pastatui šildyti atitinkamą „*m*“ mėnesį (kWh/(m²·mėn.)). Apskaičiuojama pagal (2.247), (2.279) ir (2.300) formules;

Papunkčio pakeitimai:

Nr. [D1-281](#), 2022-08-25, paskelbta TAR 2022-08-25, i. k. 2022-17541

60.8. fotovoltinių Saulės kolektorių sistemų atitinkamą „*m*“ mėnesį pagamintos energijos kiekis pastatui šildyti $Q_{H,fvSK,m}^{IV}$ (kWh/(m²·mėn.)) apskaičiuojamos pagal (2.336) formulę:

$$Q_{H.fvSK,m}^{IV} = \sum_{x=1}^n [f_{H.fvSK,m}^{IV} \cdot \frac{0,001 \cdot t_m \cdot 24}{I_{fvSK.ref} \cdot A_p} \cdot \sum_{y=1}^n (I_{sol,m,x,y} \cdot K_{fvSK,x,y} \cdot f_{fvSK,x,y} \cdot A_{fvSK,x,y})]; \quad (2.336)$$

čia: $f_{H.fvSK,m}^{IV}$ – apskaičiuojamas pagal (2.312) formulę (vnt. dalys);
kitus formulės paaiškinimus žiūrėti prie (2.229) formulės.

61. Energijos, pagamintos vandenį šildančiuose ir fotovoltiniuose Saulės kolektoriuose, suminės sąnaudos pastate apskaičiuojamos taip:

61.1. kiekvieną mėnesį „ m “ visų tipų Saulės kolektorių pagamintos energijos (šiluminės ir elektros) suminės sąnaudos karštam buitiniam vandeniui ruošti $Q_{hw.sum.SK,m}$ (kWh/(m²·mėn.)) apskaičiuojamos taip:

$$Q_{hw.sum.SK,m} = Q_{hw.hwSK,m} + Q_{hw.hwSK,m}^I + Q_{hw.fvSK,m} + Q_{hw.fvSK,m}^I + Q_{hw.fvSK,m}^{III} + Q_{hw.fvSK,m}^{IV}, \quad (2.338)$$

čia: $Q_{hw.hwSK,m}$, $Q_{hw.hwSK,m}^I$, $Q_{hw.fvSK,m}$, $Q_{hw.fvSK,m}^I$, $Q_{hw.fvSK,m}^{III}$, $Q_{hw.fvSK,m}^{IV}$ – apskaičiuojama pagal (2.183), (2.206), (2.237), (2.260), (2.291) ir (2.320) formules;

61.2. kiekvieną mėnesį „ m “ visų tipų Saulės kolektorių neatsinaujinančios pirminės energijos sąnaudos karštam buitiniam vandeniui ruošti $Q_{PRn.hw.sum.SK,m}$ (kWh/(m²·mėn.)) apskaičiuojamos taip:

$$Q_{PRn.hw.sum.SK,m} = Q_{PRn.hw.hwSK,m} + f_{hw.hwSK,m} \cdot Q_{PRn.(hw+H).hwSK,m} + (Q_{hw.fvSK,m} + Q_{hw.fvSK,m}^I + Q_{hw.fvSK,m}^{III} + Q_{hw.fvSK,m}^{IV}) \cdot f_{PRn.fvSK}; \quad (2.339)$$

čia: $Q_{PRn.hw.hwSK,m}$ – apskaičiuojama pagal (2.182) formulę;

$f_{hw.hwSK,m}$ – apskaičiuojama pagal (2.203) formulę;

$Q_{PRn.(hw+H).hwSK,m}$ – apskaičiuojama pagal (2.202) formulę;

$f_{PRn.fvSK}$ – fotovoltinių Saulės kolektorių neatsinaujinančios pirminės energijos faktorius (vnt.).

Imamas iš 2.18 lentelės;

61.3. kiekvieną mėnesį „ m “ visų tipų Saulės kolektorių pagamintos energijos (šiluminės ir elektros) suminės sąnaudos pastatui šildyti $Q_{H.sum.SK,m}$ (kWh/(m²·mėn.)) apskaičiuojamos taip:

$$Q_{H.sum.SK,m} = Q_{H.hwSK,m} + Q_{H.hwSK,m}^I + Q_{H.fvSK,m} + Q_{H.fvSK,m}^{II} + Q_{H.fvSK,m}^{III} + Q_{H.fvSK,m}^{IV}, \quad (2.340)$$

čia: $Q_{H.hwSK,m}$, $Q_{H.hwSK,m}^I$, $Q_{H.fvSK,m}$, $Q_{H.fvSK,m}^{II}$, $Q_{H.fvSK,m}^{III}$, $Q_{H.fvSK,m}^{IV}$ – apskaičiuojami pagal (2.193), (2.209), (2.247), (2.279), (2.300) ir (2.329) formules;

61.4. kiekvieną mėnesį „ m “ visų tipų Saulės kolektorių neatsinaujinančios pirminės energijos sąnaudos pastatui šildyti $Q_{PRn.H.sum.SK,m}$ (kWh/(m²·mėn.)) apskaičiuojamos taip:

$$Q_{PRn.H.sum.SK,m} = Q_{PRn.H.hwSK,m} + f_{H.hwSK,m} \cdot Q_{PRn.(hw+H).hwSK,m} + (Q_{H.fvSK,m} + Q_{H.fvSK,m}^{II} + Q_{H.fvSK,m}^{III} + Q_{H.fvSK,m}^{IV}) \cdot f_{PRn.fvSK}; \quad (2.341)$$

čia: $Q_{PRn.H.hwSK,m}$ – apskaičiuojama pagal (2.192) formulę;

$f_{H.hwSK,m}$ – apskaičiuojama pagal (2.204) formulę;

$Q_{PRn.(hw+H).hwSK,m}$ – apskaičiuojama pagal (2.202) formulę;

$f_{PRn.fvSK}$ – fotovoltinių Saulės kolektorių neatsinaujinančios pirminės energijos faktorius (vnt.).

Imamas iš 2.18 lentelės;

61.5. kiekvieną mėnesį „ m “ fotovoltinių Saulės kolektorių pateiktas į pastato elektros sistemą suminis elektros energijos kiekis $Q_{E.sum.SK,m}$ (kWh/(m²·mėn.)) apskaičiuojamas taip:

$$Q_{E.sum.SK,m} = Q_{hw.fvSK,m} + Q_{hw.fvSK,m}^I + Q_{hw.fvSK,m}^{III} + Q_{hw.fvSK,m}^{IV} + Q_{H.fvSK,m} + Q_{H.fvSK,m}^{II} + Q_{H.fvSK,m}^{III} + Q_{H.fvSK,m}^{IV} + Q_{E.fvSK,m} + Q_{E.fvSK,m}^I + Q_{E.fvSK,m}^{II} + Q_{E.fvSK,m}^{IV}; \quad (2.342)$$

čia: $Q_{E.fvSK,m}$, $Q_{E.fvSK,m}^I$, $Q_{E.fvSK,m}^{II}$, $Q_{E.fvSK,m}^{IV}$ – apskaičiuojama pagal (2.229), (2.253), (2.272) ir (2.313) formules;

$Q_{hw.fvSK,m}$, $Q^I_{hw.fvSK,m}$, $Q^{III}_{hw.fvSK,m}$, $Q^{IV}_{hw.fvSK,m}$ – apskaičiuojama pagal (2.237), (2.260), (2.291) ir (2.320) formules;

$Q_{H.fvSK,m}$, $Q^II_{H.fvSK,m}$, $Q^{III}_{H.fvSK,m}$, $Q^{IV}_{H.fvSK,m}$ – apskaičiuojama pagal (2.247), (2.279), (2.300) ir (2.329) formules;

61.6. kiekvieną mėnesį „ m “ visų tipų Saulės kolektorių į pastato elektros sistemą pateiktos elektros energijos neatsinaujinančios pirminės energijos sąnaudos $Q_{PRn.E.sum.SK,m}$ (kWh/(m²·mėn.)) apskaičiuojamos taip:

$$\begin{aligned} Q_{PRn.E.sum.SK,m} = & (Q_{hw.fvSK,m} + Q^I_{hw.fvSK,m} + Q^{III}_{hw.fvSK,m} + Q^{IV}_{hw.fvSK,m} + \\ & + Q_{H.fvSK,m} + Q^{II}_{H.fvSK,m} + Q^{III}_{H.fvSK,m} + Q^{IV}_{H.fvSK,m} + \\ & + Q_{E.fvSK,m} + Q^I_{E.fvSK,m} + Q^{II}_{E.fvSK,m} + Q^{IV}_{E.fvSK,m}) \cdot f_{PRn.fvSK}. \end{aligned} \quad (2.343)$$

62. Kiekvieną mėnesį „ m “ energijos iš vėjo ir hidroelektrinių neatsinaujinančios pirminės energijos sąnaudos pastato šildomo ploto vienetui $Q_{PRn.E.WE+HE,m}$ (kWh/(m²·mėn.)), kai ši energija naudojama tik elektros prietaisams, apskaičiuojamos taip:

$$Q_{PRn.E.WE+HE,m} = Q_{E.WE,m} \cdot f_{PRn.WE} + Q_{E.HE,m} \cdot f_{PRn.HE}, \quad (2.344)$$

čia: $f_{PRn.WE}$ – neatsinaujinančios pirminės energijos faktorius, kai energijai gaminti naudojamos vėjo elektrinės. Imamas iš 2.18 lentelės;

$f_{PRn.HE}$ – neatsinaujinančios pirminės energijos faktorius, kai energijai gaminti naudojamos hidroelektrinės. Imamas iš 2.18 lentelės;

$Q_{E.WE,m}$, $Q_{E.HE,m}$ – atitinkamai vėjo ir hidroelektrinių pagamintos elektros energijos suvartojimas atitinkamą „ m “ mėnesį pastate (kWh/(m²·mėn.)). Apskaičiuojamas taip:

$$Q_{E.WE,m} = \sum_{x=1}^n \left\{ \frac{0,001 \cdot t_m \cdot 24 \cdot \left[\sum_{y=1}^n (E_{m,x,y} \cdot A_{HWE,x,y} \cdot C_{HWE,m,x,y} \cdot \eta_{1.HWE,x,y} \cdot \eta_{2.HWE,x,y}) + \right. \right.}{A_p} + \left. \left. + 0,3 \cdot \sum_{y=1}^n (P_{VWE,x,y} \cdot \left(\frac{V_{wind.VWE,m,x,y}}{V_{wind.VWE.ds,m,x,y}} \right)^3) \right] \right\}; \quad (2.345)$$

$$Q_{E.HE,m} = \sum_{x=1}^n \left\{ \frac{0,001 \cdot t_m \cdot 24 \cdot 0,5 \cdot \sum_{y=1}^n P_{HE,m,x,y}}{A_p} \right\}; \quad (2.346)$$

Vėjo ir hidroelektrinėse per metus pagaminti elektros energijos kiekiai $Q_{GEN.WE}$ ir $Q_{GEN.HE}$ (kWh/m²·per metus) apskaičiuojami taip:

62.1. jei elektros energija pastatui tiekiamas iš prie pastato esančių vėjo ir hidroelektrinių ir pastate įrengta dvipusė elektros energijos apskaita:

$$Q_{GEN.WE} = \sum_{m=1}^{12} Q_{E.WE,m} \quad \text{ir} \quad Q_{GEN.HE} = \sum_{m=1}^{12} Q_{E.HE,m}; \quad (2.346^1)$$

62.2. jei elektros energija pastatui tiekiamas iš nutolusių vėjo ir hidroelektrinių:

$$Q_{GEN.WE} = \frac{Q_{NWE}}{A_p} \quad \text{ir} \quad Q_{GEN.HE} = \frac{Q_{NHE}}{A_p}; \quad (2.346^2)$$

čia: Q_{NWE} ir Q_{NHE} – pagal elektros energijos tiekimo sutartį iš nutolusios atitinkamai vėjo ir hidroelektrinės per metus pastatui patiekti įsipareigtos elektros energijos kiekis (kWh per metus); $P_{HE,m,x,y}$ – atitinkamos „ x “ hidroelektrinių sistemos atitinkamos „ y “ hidroelektrinės vidutinė metinė elektros gamybos galia (W). Imama iš hidroelektrinės techninės dokumentacijos, jei nėra duomenų imama $P_{HE,m,x,y} = 0$;

$Q_{E.eq,m}$, $Q_{E.lg,m}$, $Q_{E.e,m}$, $Q_{E.vent,m}$, $Q_{E.hw.hwSK,m}$, $Q_{E.H.hwSK,m}$, $Q_{E.(hw+H).hwSK,m}$, $Q_{E.sum.SK,m}$ – elektros energijos suvartojimai atitinkamą „ m “ mėnesį (kWh/(m²·mėn.)). Apskaičiuojami pagal (2.128), (2.129), (2.130), (2.242), (2.190), (2.200), (2.220) ir (2.342) formules.

$E_{m,x,y}$ – atitinkamos „ y “ horizontalios ašies vėjo elektrinės skaičiuojamasis vietovės vėjo energetinis potencialas atitinkamą „ m “ mėnesį (W/m²). Apskaičiuojamas pagal empirinę (2.360) formulę;

$A_{HWE,x,y}$ – atitinkamos „ y “ horizontalios ašies vėjo elektrinės vėjaračio darbinis plotas (m²). Imamas iš vėjo elektrinės techninės dokumentacijos, jei nėra duomenų, apskaičiuojamas pagal (2.362) formulę;

$C_{HWE,m,x,y}$ – atitinkamos „ y “ horizontalios ašies vėjo elektrinės vėjaračio galios koeficientas atitinkamą „ m “ mėnesį. Pagal vidutinį pastato vietovės mėnesinį vėjo greitį elektrinės vėjaračio ašies aukštyje virš žemės paviršiaus $v_{wind.HWE,m,x,y}$, kuris apskaičiuojamas pagal (2.361) formulę, $C_{HWE,m,x,y}$ vertė nustatoma iš grafiko vėjo elektrinės techninėje dokumentacijoje, nusakančio priklausomybę tarp vidutinio vėjo greičio ir šio koeficiento vertės. $C_{HWE,m,x,y}$ vertė neturi būti didesnė už 0,593. Jei nėra duomenų, $C_{HWE,m,x,y}$ laikomas nekintamu dydžiu visais metų mėnesiais, t. y. $C_{HWE,m,x,y} = \text{const} = 0,48$;

$\eta_{1,HWE,x,y}$ – atitinkamos „ y “ horizontalios ašies vėjo elektrinės mechaninis naudingumo koeficientas. Imamas iš vėjo elektrinės techninės dokumentacijos, jei nėra duomenų, laikoma $\eta_{1,HWE,x,y} = 0,99$;

$\eta_{2,HWE,x,y}$ – atitinkamos „ y “ horizontalios ašies vėjo elektrinės elektrinis naudingumo koeficientas. Imamas iš vėjo elektrinės techninės dokumentacijos, jei nėra duomenų, laikoma $\eta_{2,HWE,x,y} = 0,96$;

$P_{VWE,x,y}$ – atitinkamos „ x “ vėjo elektrinių sistemos atitinkamos „ y “ vertikalios ašies vėjo elektrinės elektros gamybos galia (W) esant vidutiniam mėnesio vėjo greičiui $v_{wind.VWE,ds}$ (m/s). Imama iš vėjo elektrinės techninės dokumentacijos, jei nėra duomenų imama $P_{VWE,x,y} = 0$;

$v_{wind.VWE,m,x,y}$ – apskaičiuojamas pagal (2.361) formulę, kurioje vietoje $h_{HWE,y}$ skaičiavimams naudojamas aukštis nuo žemės paviršiaus iki vertikalios ašies vėjo elektrinės vėjaračio centro $h_{VWE,y}$ (m);

$v_{wind.VWE,ds,m,x,y}$ – atitinkamos „ x “ vėjo elektrinių sistemos atitinkamos „ y “ vertikalios ašies vėjo elektrinės projektinis vėjo greitis, kuriam esant gamintojas deklaruoja elektrinės galią (m/s);

0,3 – faktoriaus vertė, nusakanti vertikalios ašies vėjo elektrinės galios išnaudojimo efektyvumą (vnt.);

0,5 – faktoriaus vertė, nusakanti hidroelektrinės galios išnaudojimo efektyvumą (vnt.).

(2.345) formulės taikymo sąlygos:

- kai pastate nenaudojama iš vėjo elektrinių pagamintos elektros energijos dvipusė apskaita ir kai vėjo elektrinės pagamina daugiau elektros energijos už elektros energijos poreikį pastate, t. y. jei

$$Q_{E.WEm} \geq Q_{E.eq,m} + Q_{E.lg,m} + Q_{E.e,m} + Q_{E.vent,m} + Q_{E.hw.hwSK,m} + Q_{E.H.hwSK,m} + Q_{E.(hw+H).hwSK,m} + Q_{C.E,m} - Q_{E.fvSK,m} - Q_{E.fvSK,m}^I - Q_{E.fvSK,m}^{II} - Q_{E.fvSK,m}^{IV} \quad (2.347)$$

tai

$$Q_{E.WEm} = Q_{E.eq,m} + Q_{E.lg,m} + Q_{E.e,m} + Q_{E.vent,m} + Q_{E.hw.hwSK,m} + Q_{E.H.hwSK,m} + Q_{E.(hw+H).hwSK,m} + Q_{C.E,m} - Q_{E.fvSK,m} - Q_{E.fvSK,m}^I - Q_{E.fvSK,m}^{II} - Q_{E.fvSK,m}^{IV} \quad (2.348)$$

kitu atveju rezultatas atitinka gautą pagal (2.345) formulę.

- kai pastate naudojama iš vėjo elektrinių pagamintos elektros energijos dvipusė apskaita, jei

$$\begin{aligned}
& Q_{GEN.WE} - \sum_{m=1}^{m-1} (Q_{E.eq,m} + Q_{E.lg,m} + Q_{E.e,m} + Q_{E.vent,m} + Q_{E.hw.hwSK,m} + Q_{E.H.hwSK,m} + \\
& + Q_{E.(hw+H).hwSK,m} + Q_{C.E,m} - Q_{E.fvSK,m} - Q_{E.fvSK,m}^I - Q_{E.fvSK,m}^{II} - Q_{E.fvSK,m}^{IV}) \geq Q_{E.eq,m} + \\
& + Q_{E.lg,m} + Q_{E.e,m} + Q_{E.vent,m} + Q_{E.hw.hwSK,m} + Q_{E.H.hwSK,m} + \\
& + Q_{E.(hw+H).hwSK,m} + Q_{C.E,m} - Q_{E.fvSK,m} - Q_{E.fvSK,m}^I - Q_{E.fvSK,m}^{II} - Q_{E.fvSK,m}^{IV}
\end{aligned} \quad (2.349)$$

tai $Q_{E.WE,m}$ apskaičiuojama pagal (2.345) formulę, bet jei

$$\begin{aligned}
& Q_{GEN.WE} - \sum_{m=1}^m (Q_{E.eq,m} + Q_{E.lg,m} + Q_{E.e,m} + Q_{E.vent,m} + Q_{E.hw.hwSK,m} + \\
& + Q_{E.H.hwSK,m} + Q_{E.(hw+H).hwSK,m} + Q_{C.E,m} - Q_{E.fvSK,m} - Q_{E.fvSK,m}^I - Q_{E.fvSK,m}^{II} - Q_{E.fvSK,m}^{IV}) < 0
\end{aligned} \quad (2.350)$$

ir pagal (2.350) formulę rezultatas gaunamas pirmąjį skaičiuojamąjį mėnesį (sausio mėnesį), tai

$$Q_{E.WE,m} = Q_{GEN.WE}, \text{ kitais mėnesiais } Q_{E.WEm} = 0, \quad (2.351)$$

o jei pagal (2.350) formulę rezultatas gaunamas kitą (ne sausio) mėnesį, tai šį mėnesį

$$\begin{aligned}
& \frac{Q_{E.WE,m} = Q_{GEN.WE} - \sum_{m=1}^{m-1} (Q_{E.eq,m} + Q_{E.lg,m} + Q_{E.e,m} + Q_{E.vent,m} + Q_{E.hw.hwSK,m} + \\
& + Q_{E.H.hwSK,m} + Q_{E.(hw+H).hwSK,m} + Q_{C.E,m} - Q_{E.fvSK,m} - Q_{E.fvSK,m}^I - Q_{E.fvSK,m}^{II} - Q_{E.fvSK,m}^{IV})}{m-1}
\end{aligned} \quad (2.352)$$

kitais mėnesiais $Q_{E.WEm} = 0$;

(2.346) formulės taikymo sąlygos:

- kai pastate nenaudojama iš vėjo elektrinių ir hidroelektrinių pagamintos elektros energijos dvipusė apskaita ir kai šios elektrinės pagamina daugiau elektros energijos už elektros energijos poreikį pastate, t. y. jei

$$\begin{aligned}
& Q_{E.WEm} + Q_{E.HE,m} \geq Q_{E.eq,m} + Q_{E.lg,m} + Q_{E.e,m} + Q_{E.vent,m} + Q_{E.hw.hwSK,m} + Q_{E.H.hwSK,m} + \\
& + Q_{E.(hw+H).hwSK,m} + Q_{C.E,m} - Q_{E.fvSK,m} - Q_{E.fvSK,m}^I - Q_{E.fvSK,m}^{II} - Q_{E.fvSK,m}^{IV},
\end{aligned} \quad (2.353)$$

tai

$$\begin{aligned}
& Q_{E.WEm} + Q_{E.HE,m} = Q_{E.eq,m} + Q_{E.lg,m} + Q_{E.e,m} + Q_{E.vent,m} + Q_{E.hw.hwSK,m} + Q_{E.H.hwSK,m} + \\
& + Q_{E.(hw+H).hwSK,m} + Q_{C.E,m} - Q_{E.fvSK,m} - Q_{E.fvSK,m}^I - Q_{E.fvSK,m}^{II} - Q_{E.fvSK,m}^{IV},
\end{aligned} \quad (2.354)$$

kitais atvejais skaičiavimo rezultatas atitinka sumai, apskaičiuotai pagal (2.345) ir (2.346) formules;

- kai pastate naudojama iš vėjo elektrinių ir hidroelektrinių pagamintos elektros energijos dvipusė apskaita, jei

$$\begin{aligned}
& (Q_{GEN.WE} + Q_{GEN.HE}) - \sum_{m=1}^{m-1} (Q_{E.eq,m} + Q_{E.lg,m} + Q_{E.e,m} + Q_{E.vent,m} + Q_{E.hw.hwSK,m} + \\
& + Q_{E.H.hwSK,m} + Q_{E.(hw+H).hwSK,m} + Q_{C.E,m} - Q_{E.fvSK,m} - Q_{E.fvSK,m}^I - Q_{E.fvSK,m}^{II} - Q_{E.fvSK,m}^{IV}) \geq \\
& \geq Q_{E.eq,m} + Q_{E.lg,m} + Q_{E.e,m} + Q_{E.vent,m} + Q_{E.hw.hwSK,m} + Q_{E.H.hwSK,m} + \\
& + Q_{E.(hw+H).hwSK,m} + Q_{C.E,m} - Q_{E.fvSK,m} - Q_{E.fvSK,m}^I - Q_{E.fvSK,m}^{II} - Q_{E.fvSK,m}^{IV}
\end{aligned} \quad (2.355)$$

tai $(Q_{E.WE,m} + Q_{E.HE,m})$ apskaičiuojama sumuojant skaičiavimų rezultatus pagal (2.345) ir (2.346) formules, bet jei

$$\frac{(Q_{GEN.WE} + Q_{GEN.HE}) - \sum_{m=1}^m (Q_{E.eq,m} + Q_{E.lg,m} + Q_{E.e,m} + Q_{E.vent,m} + Q_{E.hw.hwSK,m} + Q_{E.H.hwSK,m} + Q_{E.(hw+H).hwSK,m} + Q_{C.E,m} - Q_{E.fvSK,m} - Q_{E.fvSK,m}^I - Q_{E.fvSK,m}^II - Q_{E.fvSK,m}^{IV})}{(2.356)} < 0$$

ir pagal (2.356) formulę rezultatas gaunamas pirmąjį skaičiuojamąjį mėnesį (sausio mėnesį), tai

$$Q_{E.WE,m} + Q_{E.HE,m} = Q_{GEN.WE} + Q_{GEN.HE}, \text{ kitais mėnesiais } Q_{E.WE,m} + Q_{E.HE,m} = 0, \quad (2.357)$$

jei pagal (2.356) formulę rezultatas gaunamas kitą (ne sausio) mėnesį, tai šį mėnesį

$$\frac{Q_{E.WE,m} + Q_{E.HE,m} = (Q_{GEN.WE} + Q_{GEN.HE}) - \sum_{m=1}^{m-1} (Q_{E.eq,m} + Q_{E.lg,m} + Q_{E.e,m} + Q_{E.vent,m} + Q_{E.hw.hwSK,m} + Q_{E.H.hwSK,m} + Q_{E.(hw+H).hwSK,m} + Q_{C.E,m} - Q_{E.fvSK,m} - Q_{E.fvSK,m}^I - Q_{E.fvSK,m}^II - Q_{E.fvSK,m}^{IV})}{(2.358)}$$

$$\text{kitais mėnesiais } Q_{E.WE,m} + Q_{E.HE,m} = 0;$$

$Q_{E.HE,m}$ apskaičiuojama taip:

$$Q_{E.HE,m} = (Q_{E.WE,m} + Q_{E.HE,m}) - Q_{E.WE,m}, \quad (2.359)$$

$$E_{m,x,y} = 0,5 \cdot 1,258 \cdot v_{wind.HWE,m,x,y}^3, \quad (2.360)$$

čia: 1,258 – oro tankis esant 10 °C temperatūrai ir 760 mm Hg slėgiui (kg/m³);

$v_{wind.HWE,m,x,y}$ – vidutinis mėnesinis vėjo greitis atitinkamos „y“ horizontalios ašies vėjo elektrinės ašies aukštyje virš žemės paviršiaus (m/s). Apskaičiuojamas taip:

$$v_{wind.HWE,m,x,y} = 1,11 \cdot v_{wind,m} \cdot \left(\frac{h_{HWE,y}}{15} \right)^{0,25}; \quad (2.361)$$

čia: $h_{HWE,y}$ – atitinkamos „y“ horizontalios ašies vėjo elektrinės aukštis virš žemės paviršiaus, t. y. atstumas nuo žemės paviršiaus iki vėjo elektrinės vėjaračio ašies (m);

$v_{wind,m}$ – vidutinis mėnesinis vėjo greitis pastato vietovėje (m/s). Imamas iš 2.42 lentelės.

$$A_{HWE,x,y} = \pi \cdot R_{HWE,x,y}^2, \quad (2.362)$$

čia: $R_{HWE,x,y}$ – atitinkamos „y“ horizontalios ašies vėjo elektrinės sparnų ilgis, t. y. atstumas nuo vėjo elektrinės ašies iki sparno galo (m).

Mėnesiniai vėjo greičiai skirtingose vietovėse skirtingais metų mėnesiais $v_{wind,m}$ (m/s)

2.42 lentelė

Eil. Nr.	Pastato vietovės apibūdinimas	Metų mėnesio numeris											
		1	2	3	4	5	6	7	8	9	10	11	12
1.	Akmenės rajonas	3,7	3,4	3,4	3,1	2,9	2,9	2,8	2,6	3,0	3,4	3,6	3,5
2.	Alytaus rajonas	3,6	3,3	3,3	3,2	2,8	2,7	2,7	2,5	2,8	3,2	3,7	3,5
3.	Ankščių rajonas	3,8	3,6	3,5	3,3	3,0	2,9	2,7	2,6	3,0	3,4	3,9	3,7
4.	Biržų rajonas	4,2	4,1	4,0	3,8	3,5	3,3	3,0	2,8	3,2	3,8	4,3	4,1
5.	Ignalinos rajonas	3,7	3,3	3,2	3,0	2,8	2,7	2,5	2,4	2,9	3,2	3,6	3,6
6.	Jonavos rajonas	4,5	4,2	4,2	3,9	3,4	3,2	3,0	3,0	3,6	4,0	4,6	4,5
7.	Joniškio rajonas	3,6	3,5	3,4	3,3	3,1	2,9	2,8	2,6	2,9	3,3	3,7	3,5
8.	Jurbarko rajonas	4,1	4,1	4,1	3,9	3,6	3,3	3,1	2,9	3,3	3,7	4,1	4,0
9.	Kaišiadorių rajonas	4,5	4,2	4,2	3,9	3,4	3,2	3,0	3,0	3,6	4,0	4,6	4,5

10.	Kauno rajonas	4,9	4,3	4,4	3,9	3,4	3,2	3,1	3,1	3,7	4,3	4,6	4,8
11.	Kėdainių rajonas	3,8	3,7	3,6	3,6	3,2	2,9	2,7	2,6	2,9	3,4	3,8	3,6
12.	Kelmės rajonas	4,6	4,3	4,2	3,8	3,5	3,3	3,1	2,9	3,4	4,0	4,5	4,2
13.	Klaipėdos rajonas	5,8	5,1	5,0	4,5	4,1	4,2	4,7	4,6	5,4	5,8	6,5	6,1
14.	Kretingos rajonas	5,8	5,1	5,0	4,5	4,1	4,2	4,7	4,6	5,4	5,8	6,5	6,1
15.	Kupiškio rajonas	3,8	3,6	3,5	3,3	3,0	2,9	2,7	2,6	3,0	3,4	3,9	3,7
16.	Lazdijų rajonas	4,1	3,7	3,7	3,5	3,1	3,0	3,0	2,8	3,2	3,6	4,2	4,1
17.	Marijampolės rajonas	4,6	4,1	4,2	3,7	3,2	3,0	2,9	2,9	3,4	4,0	4,4	4,4
18.	Mažeikių rajonas	4,6	4,3	4,2	3,8	3,5	3,3	3,1	2,9	3,4	4,0	4,5	4,2
19.	Molėtų rajonas	4,3	3,9	3,8	3,4	3,2	3,0	2,8	2,7	3,3	3,8	4,2	4,3
20.	Pakruojo rajonas	4,2	4,0	4,0	3,8	3,4	3,2	3,1	3,0	3,4	3,6	4,3	4,1
21.	Panevėžio rajonas	4,2	4,0	4,0	3,8	3,4	3,2	3,1	3,0	3,4	3,6	4,3	4,1
22.	Pasvalio rajonas	4,2	4,0	4,0	3,8	3,4	3,2	3,1	3,0	3,4	3,6	4,3	4,1
23.	Plungės rajonas	4,6	4,3	4,2	3,8	3,5	3,3	3,1	2,9	3,4	4,0	4,5	4,2
24.	Prienų rajonas	4,6	4,1	4,2	3,7	3,2	3,0	2,9	2,9	3,4	4,0	4,4	4,4
25.	Radviliškio rajonas	4,2	4,0	4,0	3,8	3,4	3,2	3,1	3,0	3,4	3,6	4,3	4,1
26.	Raseinių rajonas	4,1	4,1	4,1	3,9	3,6	3,3	3,1	2,9	3,3	3,7	4,1	4,0
27.	Rokiškio rajonas	3,8	3,6	3,5	3,3	3,0	2,9	2,7	2,6	3,0	3,4	3,9	3,7
28.	Šakių rajonas	4,9	4,3	4,4	3,9	3,4	3,2	3,1	3,1	3,7	4,3	4,6	4,8
29.	Šalčininkų rajonas	3,0	2,9	2,9	2,8	2,5	2,4	2,3	2,1	2,3	2,7	3,2	2,9
30.	Šiaulių rajonas	3,6	3,5	3,4	3,3	3,1	2,9	2,8	2,6	2,9	3,3	3,7	3,5
31.	Šilalės rajonas	4,6	4,3	4,2	3,8	3,5	3,3	3,1	2,9	3,4	4,0	4,5	4,2
32.	Šilutės rajonas	4,5	4,2	4,3	3,9	3,6	3,5	3,4	3,1	3,5	4,0	4,5	4,3
33.	Širvintų rajonas	4,5	4,2	4,2	3,9	3,4	3,2	3,0	3,0	3,6	4,0	4,6	4,5
34.	Skuodo rajonas	4,6	4,3	4,2	3,8	3,5	3,3	3,1	2,9	3,4	4,0	4,5	4,2
35.	Švenčionių rajonas	3,7	3,3	3,2	3,0	2,8	2,7	2,5	2,4	2,9	3,2	3,6	3,6
36.	Tauragės rajonas	4,5	4,2	4,3	3,9	3,6	3,5	3,4	3,1	3,5	4,0	4,5	4,3
37.	Telšių rajonas	3,7	3,4	3,4	3,1	2,9	2,9	2,8	2,6	3,0	3,4	3,6	3,5
38.	Trakų rajonas	4,3	3,9	3,8	3,4	3,2	3,0	2,8	2,7	3,3	3,8	4,2	4,3
39.	Ukmergės rajonas	4,5	4,2	4,2	3,9	3,4	3,2	3,0	3,0	3,6	4,0	4,6	4,5
40.	Utenos rajonas	3,6	3,4	3,4	3,1	2,8	2,6	2,6	2,5	2,8	3,3	3,7	3,5
41.	Varėnos rajonas	3,0	2,9	2,9	2,8	2,5	2,4	2,3	2,1	2,3	2,7	3,2	2,9
42.	Vilkaviškio rajonas	4,2	3,8	3,9	3,4	2,9	2,7	2,7	2,6	3,1	3,6	4,2	3,9
43.	Vilniaus rajonas	4,3	3,9	3,8	3,4	3,2	3,0	2,8	2,7	3,3	3,8	4,2	4,3
44.	Zarasų rajonas	3,7	3,3	3,2	3,0	2,8	2,7	2,5	2,4	2,9	3,2	3,6	3,6
45.	Neringos miestas	6,4	5,8	5,7	5,1	5,0	4,9	4,9	4,9	5,5	6,2	7,1	6,5

Punkto pakeitimai:

Nr. [D1-576](#), 2020-09-28, paskelbta TAR 2020-09-28, i. k. 2020-20131

63. Kiekvieną mėnesį „m“ energijos iš vėjo ir hidroelektrinių neatsinaujinančios pirminės energijos sąnaudos pastato šildomo ploto vienetai $Q_{PRn,hw,WE+HE,m}$ (kWh/(m²·mėn.)), kai ši energija naudojama tik karštam vandeniui ruošti, apskaičiuojamos taip:

$$Q_{PRn,hw,WE+HE,m} = Q_{hw,WE,m,x} \cdot f_{PRn,WE} + Q_{hw,HE,m,x} \cdot f_{PRn,HE}; \quad (2.363)$$

čia: $f_{PRn.WE}$ – neatsinaujinančios pirminės energijos faktorius, kai energijai gaminti naudojamos vėjo elektrinės. Imamas iš 2.18 lentelės;

$f_{PRn.HE}$ – neatsinaujinančios pirminės energijos faktorius, kai energijai gaminti naudojamos hidroelektrinės. Imamas iš 2.18 lentelės;

$Q_{hw.WE,m}, Q_{hw.HE,m}$ – vėjo ir hidroelektrinių pagamintos elektros energijos suvartojimai atitinkamą „ m “ mėnesį pastate (kWh/(m²·mėn.)). Apskaičiuojama taip:

$$Q_{hw.WE,m} = \sum_{x=1}^n Q_{hw.WE.out,m,x}; \quad (2.364)$$

$$Q_{hw.HE,m} = \sum_{x=1}^n \left\{ \frac{0,001 \cdot t_m \cdot 24}{A_p} \cdot 0,5 \cdot \sum_{y=1}^n P_{HE,m,x,y} \right\}; \quad (2.365)$$

čia: $Q_{hw.sum.SK,m,x}$ – apskaičiuojama pagal (2.338) formulę.

$Q_{hw.WE.out,m,x}$ – atitinkamos „ x “ vėjo elektrinių grupės pagamintas suminis energijos kiekis atitinkamą „ m “ mėnesį (kWh/(m²·mėn.)). Apskaičiuojama pagal (2.378) formulę;

(2.364) formulės taikymo sąlygos:

- kai pastate nenaudojama iš vėjo elektrinių pagamintos elektros energijos dvipusė apskaita ir kai vėjo elektrinės pagamina daugiau energijos už energijos poreikį karštam vandeniui ruošti pastate, t. y. jei

$$Q_{hw.WEm} \geq Q_{hw.E,m} - (Q_{hw.sum.SK,m} - Q_{hw.hwSK,m} - Q_{hw.hwSK,m}^I), \quad (2.366)$$

tai

$$Q_{hw.WEm} = Q_{hw.E,m} - (Q_{hw.sum.SK,m} - Q_{hw.hwSK,m} - Q_{hw.hwSK,m}^I), \quad (2.367)$$

kitu atveju $Q_{hw.WE,m}$ atitinka skaičiavimo rezultata, gautą pagal (2.364) formulę.

- kai pastate naudojama iš vėjo elektrinių pagamintos elektros energijos dvipusė apskaita, jei

$$\begin{aligned} Q_{GEN.WE} - \sum_{m=1}^{m-1} [Q_{hw.E,m} - (Q_{hw.sum.SK,m} - Q_{hw.hwSK,m} - Q_{hw.hwSK,m}^I)] &\geq \\ &\geq Q_{hw.E,m} - (Q_{hw.sum.SK,m} - Q_{hw.hwSK,m} - Q_{hw.hwSK,m}^I) \end{aligned}, \quad (2.368)$$

tai $Q_{E.fvSK,m}$ apskaičiuojama pagal (2.364) formulę, bet jei

$$Q_{GEN.WE} - \sum_{m=1}^m [Q_{hw.E,m} - (Q_{hw.sum.SK,m} - Q_{hw.hwSK,m} - Q_{hw.hwSK,m}^I)] < 0 \quad (2.369)$$

ir pagal (2.369) formulę rezultatas gaunamas pirmąjį skaičiuojamąjį mėnesį (sausio mėnesį), tai

$$Q_{hw.WE,m} = Q_{GEN.WE}, \text{ kitais mėnesiais } Q_{hw.WEm} = 0, \quad (2.370)$$

jei pagal (2.369) formulę rezultatas gaunamas kitą (ne sausio) mėnesį, tai šį mėnesį

$$Q_{hw.WE,m} = Q_{GEN.WE} - \sum_{m=1}^{m-1} [Q_{hw.E,m} - (Q_{hw.sum.SK,m} - Q_{hw.hwSK,m} - Q_{hw.hwSK,m}^I)], \quad (2.371)$$

kitais mėnesiais $Q_{hw.WEm} = 0$;

(2.365) formulės taikymo sąlygos:

- kai pastate nenaudojama iš vėjo elektrinių ir hidroelektrinių pagamintos elektros energijos dvipusė apskaita ir kai vėjo ir hidroelektrinės pagamina daugiau energijos už energijos poreikį karštam vandeniui ruošti pastate, t. y. jei

$$Q_{hw.WEm} + Q_{hw.HEm} \geq Q_{hw.E,m} - (Q_{hw.sum.SK,m} - Q_{hw.hwSK,m} - Q_{hw.hwSK,m}^I), \quad (2.372)$$

tai

$$Q_{hw.WEm} + Q_{hw.HEm} = Q_{hw.E,m} - (Q_{hw.sum.SK,m} - Q_{hw.hwSK,m} - Q_{hw.hwSK,m}^I), \quad (2.373)$$

o kitais atvejais skaičiavimo rezultatas atitinka sumai, apskaičiuotai pagal (2.364) ir (2.365) formules;

- kai pastate naudojama iš vėjo elektrinių ir hidroelektrinių pagamintos elektros energijos dvipusė apskaita, jei

$$\begin{aligned} Q_{GEN.WE} + Q_{GEN.HE} - \sum_{m=1}^{m-1} [Q_{hw.E,m} - (Q_{hw.sum.SK,m} - Q_{hw.hwSK,m} - Q_{hw.hwSK,m}^I)] &\geq \\ &\geq Q_{hw.E,m} - (Q_{hw.sum.SK,m} - Q_{hw.hwSK,m} - Q_{hw.hwSK,m}^I) \end{aligned} \quad (2.374)$$

tai $(Q_{hw.WE,m} + Q_{hw.HE,m})$ apskaičiuojama sumuojant skaičiavimų rezultatus pagal (2.364) ir (2.365) formules, bet jei

$$Q_{GEN.WE} + Q_{GEN.HE} - \sum_{m=1}^m [Q_{hw.E,m} - (Q_{hw.sum.SK,m} - Q_{hw.hwSK,m} - Q_{hw.hwSK,m}^I)] < 0 \quad (2.375)$$

ir pagal (2.375) formulę rezultatas gaunamas pirmąjį skaičiuojamąjį mėnesį (sausio mėnesį), tai

$$Q_{hw.WEm} + Q_{hw.HEm} = \sum_{m=1}^{12} (Q_{hw.WEm} + Q_{hw.HEm}), \text{ kitais mėnesiais} \quad (2.376)$$

$$Q_{hw.WEm} + Q_{hw.HEm} = 0,$$

jei pagal (2.375) formulę rezultatas gaunamas kitą (ne sausio) mėnesį, tai šį mėnesį

$$\begin{aligned} Q_{hw.WE,m} + Q_{hw.HE,m} &= Q_{GEN.WE} + Q_{GEN.HE} - \\ &- \sum_{m=1}^{m-1} [Q_{hw.E,m} - (Q_{hw.sum.SK,m} - Q_{hw.hwSK,m} - Q_{hw.hwSK,m}^I)] \end{aligned} \quad (2.377)$$

$$\text{kitais mėnesiais } Q_{hw.WEm} + Q_{hw.HEm} = 0.$$

$Q_{hw.HE,m}$ apskaičiuojama taip:

$$Q_{hw.HEm} = (Q_{hw.HEm} + Q_{hw.WEm}) - Q_{hw.WEm}, \quad (2.377^1)$$

$$\begin{aligned} Q_{hw.WE.out,x} &= \frac{0,001 \cdot t_m \cdot 24 \cdot \sum_{y=1}^n (E_{m,x,y} \cdot A_{HWE,x,y} \cdot C_{HWE,m,x,y} \cdot \eta_{1.HWE,x,y} \cdot \eta_{2.HWE,x,y})}{A_p} + \\ &+ 0,3 \cdot \sum_{y=1}^n (P_{VWE,m,x,y} \cdot (\frac{V_{wind.VWE,m,x,y}}{V_{wind.VWE.ds,m,x,y}})^3); \end{aligned} \quad (2.378)$$

čia: formulės paaiškinimus žiūrėti prie (2.345) formulės.

Punkto pakeitimai:

Nr. [D1-281](#), 2022-08-25, paskelbta TAR 2022-08-25, i. k. 2022-17541

64. Kiekvieną mėnesį „ m “ energijos iš vėjo ir hidroelektrinių neatsinaujinančios pirminės energijos sąnaudos pastato šildomo ploto vienetui $Q_{PRn.H.WE+HE,m}$ (kWh/(m²·mėn.)), kai ši energija naudojama tik pastatui šildyti, apskaičiuojamos taip:

$$Q_{PRn.H.WE+HEm} = Q_{H.WEm} \cdot f_{PRn.WE} + Q_{H.HEm} \cdot f_{PRn.HE}; \quad (2.380)$$

čia: $Q_{H.WE,m}$, $Q_{H.HE,m}$ – vėjo ir pagamintos elektros energijos suvartojimai atitinkamą „ m “ mėnesį pastatui šildyti (kWh/(m²·mėn.)). Apskaičiuojama taip:

$$Q_{H.WE,m} = \sum_{x=1}^n Q_{H.WE.out,m,x}; \quad (2.381)$$

$$Q_{H.HE,m} = \sum_{x=1}^n \left\{ \frac{0,001 \cdot t_m \cdot 24 \cdot \sum_{y=1}^n P_{HE,m,x,y}}{A_p} \cdot 0,5 \right\}, \quad (2.382)$$

čia: $Q_{H.sum.SK,m}$, – apskaičiuojama pagal (2.340) formulę.

$Q_{H.WE.out,m,x}$ – atitinkamos „x“ vėjo elektrinių grupės pagamintas suminis energijos kiekis atitinkamą „m“ mėnesį (kWh/(m²·mėn.)). Apskaičiuojama pagal (2.396) formulę.

(2.381) formulės taikymo sąlygos:

- jei $Q_{H.WE,m} < 0$ arba $Q_{H,m} = 0$, tai $Q_{H.WE,m} = 0$,

- kai pastate nenaudojama iš vėjo elektrinių pagamintos elektros energijos dvipusė apskaita ir kai vėjo elektrinės pagamina daugiau energijos už energijos poreikį pastatui šildyti, t. y. jei

$$Q_{H.WEm} \geq Q_{H.E,m} - (Q_{H.sum.SK,m} - Q_{H.hwSK,m} - Q_{H.hwSK,m}^I), \quad (2.383)$$

tai

$$Q_{H.WEm} = Q_{H.E,m} - (Q_{H.sum.SK,m} - Q_{H.hwSK,m} - Q_{H.hwSK,m}^I), \quad (2.384)$$

kitais atvejais $Q_{H.WE,m}$ atitinka skaičiavimo rezultatą, gautą pagal (2.381) formulę;

- kai pastate naudojama iš vėjo elektrinių pagamintos elektros energijos dvipusė apskaita, jei

$$\begin{aligned} Q_{GEN.WE} - \sum_{m=1}^{m-1} [Q_{H.E,m} - (Q_{H.sum.SK,m} - Q_{H.hwSK,m} - Q_{H.hwSK,m}^I)] &\geq \\ &\geq Q_{H.E,m} - (Q_{H.sum.SK,m} - Q_{H.hwSK,m} - Q_{H.hwSK,m}^I), \end{aligned} \quad (2.385)$$

tai $Q_{H.WE,m}$ apskaičiuojama pagal (2.381) formulę, bet jei

$$Q_{GEN.WE} - \sum_{m=1}^m [Q_{H.E,m} - (Q_{H.sum.SK,m} - Q_{H.hwSK,m} - Q_{H.hwSK,m}^I)] < 0 \quad (2.386)$$

ir pagal (2.386) formulę rezultatas gaunamas pirmąjį skaičiuojamąjį mėnesį (sausio mėnesį), tai

$$Q_{H.WE,m} = Q_{GEN.WE}, \text{ kitais mėnesiais } Q_{H.WEm} = 0, \quad (2.387)$$

jei pagal (2.386) formulę rezultatas gaunamas kitą (ne sausio) mėnesį, tai šį mėnesį

$$Q_{H.WE,m} = Q_{GEN.WE} - \sum_{m=1}^{m-1} [Q_{H.E,m} - (Q_{H.sum.SK,m} - Q_{H.hwSK,m} - Q_{H.hwSK,m}^I)] \quad (2.388)$$

kitais mėnesiais $Q_{H.WEm} = 0$;

(2.382) formulės taikymo sąlygos:

- kai pastate naudojama iš vėjo elektrinių ir hidroelektrinių pagamintos elektros energijos dvipusė apskaita ir kai vėjo ir hidroelektrinės pagamina daugiau energijos už energijos poreikį pastatui šildyti, t. y. jei

$$Q_{H.WEm} + Q_{H.HEm} \geq Q_{H.E,m} - (Q_{H.sum.SK,m} - Q_{H.hwSK,m} - Q_{H.hwSK,m}^I), \quad (2.389)$$

tai

$$Q_{H.WEm} + Q_{H.HEm} = Q_{H.E,m} - (Q_{H.sum.SK,m} - Q_{H.hwSK,m} - Q_{H.hwSK,m}^I), \quad (2.390)$$

kitais atvejais skaičiavimo rezultatas atitinka sumą, apskaičiuotą pagal (2.381) ir (2.382) formules;

- kai pastate naudojama iš vėjo elektrinių ir hidroelektrinių pagamintos elektros energijos dvipusė apskaita, jei

$$\begin{aligned} Q_{GEN.WE} + Q_{GEN.HE} - \sum_{m=1}^{m-1} [Q_{H.E,m} - (Q_{H.sum.SK,m} - Q_{H.hwSK,m} - Q_{H.hwSK,m}^I)] &\geq \\ &\geq Q_{H.E,m} - (Q_{H.sum.SK,m} - Q_{H.hwSK,m} - Q_{H.hwSK,m}^I) \end{aligned} \quad (2.391)$$

tai $(Q_{H.WE,m} + Q_{H.HE,m})$ apskaičiuojama sumuojant skaičiavimų rezultatus pagal (2.381) ir (2.382) formules, bet jei

$$Q_{GEN.WE} + Q_{GEN.HE} - \sum_{m=1}^m [Q_{H.E,m} - (Q_{H.sum.SK,m} - Q_{H.hwSK,m} - Q_{H.hwSK,m}^I)] < 0 \quad (2.392)$$

ir pagal (2.392) formulę rezultatas gaunamas pirmąjį skaičiuojamąjį mėnesį (sausio mėnesį), tai

$$Q_{H.WE,m} + Q_{H.HE,m} = Q_{GEN.WE} + Q_{GEN.HE}, \text{ kitais mėnesiais } Q_{H.WE,m} + Q_{H.HE,m} = 0, \quad (2.393)$$

jei pagal (2.392) formulę rezultatas gaunamas kitą (ne sausio) mėnesį, tai ši mėnesį

$$Q_{H.WE,m} + Q_{H.HE,m} = Q_{GEN.WE} + Q_{GEN.HE} - \sum_{m=1}^{m-1} [Q_{H.E,m} - (Q_{H.sum.SK,m} - Q_{H.hwSK,m} - Q_{H.hwSK,m}^I)] \quad (2.394)$$

kitais mėnesiais $Q_{H.WE,m} + Q_{H.HE,m} = 0$.

$Q_{H.HE,m}$ apskaičiuojama taip:

$$Q_{H.HE,m} = (Q_{H.WE,m} + Q_{H.E,m}) - Q_{H.WE,m}; \quad (2.395)$$

$$Q_{H.WE.out,m,x} = \frac{0,001 \cdot t_m \cdot 24}{A_p} \cdot \left[\sum_{y=1}^n (E_{m,x,y} \cdot A_{HWE,x,y} \cdot C_{HWE,m,x,y} \cdot \eta_{1.HWE,x,y} \cdot \eta_{2.HWE,x,y}) + \right. \\ \left. + 0,3 \cdot \sum_{y=1}^n (P_{VWE,m,x,y} \cdot \left(\frac{V_{wind.VWE,m,x,y}}{V_{wind.VWE.ds,m,x,y}} \right)^3) \right]; \quad (2.396)$$

čia: formulės paaiškinimus žiūrėti prie (2.345) formulės.

Punkto pakeitimai:

Nr. [D1-281](#), 2022-08-25, paskelbta TAR 2022-08-25, i. k. 2022-17541

65. Energijos iš vėjo elektrinių ir hidroelektrinių neatsinaujinančios pirminės energijos sąnaudos pastate, kai ši energija naudojama elektros prietaisams ir karštam vandeniui ruošti, apskaičiuojamos taip:

65.1. kiekvieną mėnesį „ m “ energijos iš vėjo ir hidroelektrinių neatsinaujinančios pirminės energijos sąnaudos pastato šildomo ploto vienetui $Q_{PRn.(E+hw).WE+HE,m}$ (kWh/(m²·mėn.)), kai ši energija naudojama elektros prietaisams ir karštam vandeniui ruošti, apskaičiuojamos taip:

$$Q_{PRn.(E+hw).WE+HE,m} = (Q_{E.WE,m}^I + Q_{hw.WE,m}^I) \cdot f_{PRn.WE} + (Q_{E.HE,m}^I + Q_{hw.HE,m}^I) \cdot f_{PRn.HE}; \quad (2.398)$$

čia: $Q_{E.WE,m}^I$, $Q_{E.HE,m}^I$ – atitinkamai vėjo ir hidroelektrinių pagamintas energijos kiekis, sunaudojamas elektros prietaisams (kWh/(m²·mėn.)). Apskaičiuojamas pagal (2.401) ir (2.402) formules;

$Q_{hw.WE,m}^I$, $Q_{hw.HE,m}^I$ – atitinkamai vėjo ir hidroelektrinių pagamintas energijos kiekis, sunaudojamas karštam vandeniui ruošti (kWh/(m²·mėn.)). Apskaičiuojamas pagal (2.416) ir (2.417) formules;

65.2. vėjo ir hidroelektrinių pagamintos energijos dalys per atitinkamą mėnesį „ m “, kurios priskiriamos elektros prietaisų energijos suvartojimui $f_{E.WE+HE,m}^I$ (vnt. dalis) ir karšto vandens ruošimo sistemų energijos suvartojimui $f_{hw.WE+HE,m}^I$ (vnt. dalis) apskaičiuojamos taip:

$$f_{E.WE+HE,m}^I = \frac{(Q_{E.eq,m} + Q_{E.lg,m} + Q_{E.e,m} + Q_{E.vent,m} + Q_{E.hw.hwSK,m} + \\ + Q_{E.H.hwSK,m} + Q_{E.(hw+H).hwSK,m} + Q_{C.E,m} - Q_{E.fvSK,m} - Q_{E.fvSK,m}^I - \\ - Q_{E.fvSK,m}^{II} - Q_{E.fvSK,m}^{IV} - Q_{E.WE,m} - Q_{E.HE,m}) / \\ / ((Q_{E.eq,m} + Q_{E.lg,m} + Q_{E.e,m} + Q_{E.vent,m} + Q_{E.hw.hwSK,m} + Q_{E.H.hwSK,m} + \\ + Q_{E.(hw+H).hwSK,m} + Q_{C.E,m} - Q_{E.fvSK,m} - Q_{E.fvSK,m}^I - Q_{E.fvSK,m}^{II} - \\ - Q_{E.fvSK,m}^{IV} - Q_{E.WE,m} - Q_{E.HE,m} + Q_{hw.E,m} - \\ - (Q_{hw.sum.SK,m} - Q_{hw.hwSK,m} - Q_{hw.hwSK,m}^I) - Q_{hw.WE,m} - Q_{hw.HE,m}); \quad (2.399)$$

$$\begin{aligned}
f_{hw,WE+HE,m}^I &= (Q_{hw,E,m} - (Q_{hw,sum,SK,m} - Q_{hw,hw,SK,m} - Q_{hw,hw,SK,m}^I) - Q_{hw,WE,m} - Q_{hw,HE,m}) / \\
&/ ((Q_{E,eq,m} + Q_{E,lg,m} + Q_{E,e,m} + Q_{E,vent,m} + Q_{E,hw,hw,SK,m} + Q_{E,H,hw,SK,m} + \\
&+ Q_{E,(hw+H),hw,SK,m} + Q_{C,E,m} - Q_{E,fv,SK,m} - Q_{E,fv,SK,m}^I - Q_{E,fv,SK,m}^{II} - \\
&- Q_{E,fv,SK,m}^{IV} - Q_{E,WE,m} - Q_{E,HE,m} + Q_{hw,E,m} - \\
&- (Q_{hw,sum,SK,m} - Q_{hw,hw,SK,m} - Q_{hw,hw,SK,m}^I) - Q_{hw,WE,m} - Q_{hw,HE,m});
\end{aligned} \tag{2.400}$$

čia: $Q_{E,eq,m}$, $Q_{E,lg,m}$, $Q_{E,e,m}$, $Q_{E,vent,m}$, $Q_{E,hw,hw,SK,m}$, $Q_{E,H,hw,SK,m}$, $Q_{E,(hw+H),hw,SK,m}$ – elektros energijos suvartojimai atitinkamą „m“ mėnesį (kWh/(m²·mėn.)). Apskaičiuojami pagal (2.128), (2.129), (2.130), (2.242), (2.190), (2.200) ir (2.220) formules;

$Q_{E,fv,SK,m}$, $Q_{E,fv,SK,m}^I$, $Q_{E,fv,SK,m}^{II}$, $Q_{E,fv,SK,m}^{IV}$ – apskaičiuojama pagal (2.229), (2.253), (2.272) ir (2.313) formules;

$Q_{E,WE,m}$ – apskaičiuojama pagal (2.345) formulę;

$Q_{E,HE,m}$ – apskaičiuojama pagal (2.346) formulę;

$Q_{hw,sum,SK,m}$ – apskaičiuojama pagal (2.338) formulę;

$Q_{hw,WE,m}$ – apskaičiuojama pagal (2.364) formulę;

$Q_{hw,HE,m}$ – apskaičiuojama pagal (2.365) formulę.

$$Q_{E,WE,m}^I = \sum_{x=1}^n \left\{ f_{E,WE+HE,m,x}^I \cdot \frac{0,001 \cdot t_m \cdot 24}{A_p} \cdot \left[\sum_{y=1}^n (E_{m,x,y} \cdot A_{HWE,x,y} \cdot C_{HWE,m,x,y} \cdot \eta_{1,HWE,x,y} \cdot \eta_{2,HWE,x,y}) + 0,3 \cdot \sum_{y=1}^n P_{VWE,m,x,y} \cdot \left(\frac{V_{wind,VWE,m,x,y}}{V_{wind,VWE,ds,m,x,y}} \right)^3 \right] \right\}; \tag{2.401}$$

$$Q_{E,HE,m}^I = \sum_{x=1}^n \left\{ f_{E,WE+HE,m,x}^I \cdot \frac{0,001 \cdot t_m \cdot 24}{A_p} \cdot 0,5 \cdot \sum_{y=1}^n P_{HE,m,x,y} \right\}; \tag{2.402}$$

čia: (2.401) formulės taikymo sąlygos:

- kai pastate naudojama iš vėjo elektrinių pagamintos elektros energijos dvipusė apskaita ir kai vėjo elektrinės pagamina daugiau elektros energijos už elektros prietaisų energijos sąnaudas pastate, t. y. jei

$$\begin{aligned}
Q_{E,WE,m}^I &\geq Q_{E,eq,m} + Q_{E,lg,m} + Q_{E,e,m} + Q_{E,vent,m} + Q_{E,hw,hw,SK,m} + \\
&+ Q_{E,H,hw,SK,m} + Q_{E,(hw+H),hw,SK,m} + Q_{C,E,m} - \\
&- Q_{E,fv,SK,m} - Q_{E,fv,SK,m}^I - Q_{E,fv,SK,m}^{II} - Q_{E,fv,SK,m}^{IV} - Q_{E,WE,m} - Q_{E,HE,m},
\end{aligned} \tag{2.403}$$

tai

$$\begin{aligned}
Q_{E,WE,m}^I &= Q_{E,eq,m} + Q_{E,lg,m} + Q_{E,e,m} + Q_{E,vent,m} + Q_{E,hw,hw,SK,m} + \\
&+ Q_{E,H,hw,SK,m} + Q_{E,(hw+H),hw,SK,m} + Q_{C,E,m} - \\
&- Q_{E,fv,SK,m} - Q_{E,fv,SK,m}^I - Q_{E,fv,SK,m}^{II} - Q_{E,fv,SK,m}^{IV} - Q_{E,WE,m} - Q_{E,HE,m},
\end{aligned} \tag{2.404}$$

kitais atvejais skaičiavimo rezultatas atitinka gautą pagal (2.401) formulę;

- kai pastate naudojama iš vėjo elektrinių pagamintos elektros energijos dvipusė apskaita, jei

$$\begin{aligned}
& [Q_{GEN,WE} - \sum_{m=1}^{m-1} (Q_{E.eq,m} + Q_{E.lg,m} + Q_{E.e,m} + Q_{E.vent,m} + Q_{E.hw.hwSK,m} + \\
& + Q_{E.H.hwSK,m} + Q_{E.(hw+H).hwSK,m} + Q_{C.E,m} - \\
& - Q_{E.fvSK,m} - Q_{E.fvSK,m}^I - Q_{E.fvSK,m}^{II} - Q_{E.fvSK,m}^{IV} - Q_{E.WE,m} - Q_{E.HE,m})] \cdot f_{E.WE+HE,m}^I \geq \\
& \geq Q_{E.eq,m} + Q_{E.lg,m} + Q_{E.e,m} + Q_{E.vent,m} + Q_{E.hw.hwSK,m} + \\
& + Q_{E.H.hwSK,m} + Q_{E.(hw+H).hwSK,m} + Q_{C.E,m} - \\
& - Q_{E.fvSK,m} - Q_{E.fvSK,m}^I - Q_{E.fvSK,m}^{II} - Q_{E.fvSK,m}^{IV} - Q_{E.WE,m} - Q_{E.HE,m}
\end{aligned} \tag{2.405}$$

tai $Q_{E.WE,m}^I$ apskaičiuojama pagal (2.401) formulę, bet jei

$$\begin{aligned}
& [Q_{GEN,WE} - \sum_{m=1}^m (Q_{E.eq,m} + Q_{E.lg,m} + Q_{E.e,m} + Q_{E.vent,m} + Q_{E.hw.hwSK,m} + \\
& + Q_{E.H.hwSK,m} + Q_{E.(hw+H).hwSK,m} + Q_{C.E,m} - \\
& - Q_{E.fvSK,m} - Q_{E.fvSK,m}^I - Q_{E.fvSK,m}^{II} - Q_{E.fvSK,m}^{IV} - Q_{E.WE,m} - Q_{E.HE,m})] \cdot f_{E.WE+HE,m}^I < 0
\end{aligned} \tag{2.406}$$

ir pagal (2.406) formulę rezultatas gaunamas pirmąjį skaičiuojamąjį mėnesį (sausio mėnesį), tai

$$Q_{E.WE,m}^I = Q_{GEN,WE} \cdot f_{E.WE+HE,m}^I, \text{ kitais mėnesiais } Q_{E.WE,m}^I = 0, \tag{2.407}$$

o jei pagal (2.406) formulę rezultatas gaunamas kitą (ne sausio) mėnesį, tai šį mėnesį

$$\begin{aligned}
Q_{E.WE,m}^I &= [Q_{GEN,WE} - \sum_{m=1}^{m-1} (Q_{E.eq,m} + Q_{E.lg,m} + Q_{E.e,m} + Q_{E.vent,m} + Q_{E.hw.hwSK,m} + \\
& + Q_{E.H.hwSK,m} + Q_{E.(hw+H).hwSK,m} + Q_{C.E,m} - \\
& - Q_{E.fvSK,m} - Q_{E.fvSK,m}^I - Q_{E.fvSK,m}^{II} - Q_{E.fvSK,m}^{IV} - Q_{E.WE,m} - Q_{E.HE,m})] \cdot f_{E.WE+HE,m}^I \\
& \text{kitais mėnesiais } Q_{E.WE,m}^I = 0;
\end{aligned} \tag{2.408}$$

(2.402) formulės taikymo sąlygos:

- kai pastate nenaudojama iš vėjo elektrinių ir hidroelektrinių pagamintos elektros energijos dvipusė apskaita ir kai vėjo ir hidroelektrinės pagamina daugiau elektros energijos už elektros prietaisų energijos sąnaudas pastate, t. y. jei

$$\begin{aligned}
Q_{E.WE,m}^I + Q_{E.HE,m}^I &\geq Q_{E.eq,m} + Q_{E.lg,m} + Q_{E.e,m} + Q_{E.vent,m} + Q_{E.hw.hwSK,m} + \\
& + Q_{E.H.hwSK,m} + Q_{E.(hw+H).hwSK,m} + Q_{C.E,m} - \\
& - Q_{E.fvSK,m} - Q_{E.fvSK,m}^I - Q_{E.fvSK,m}^{II} - Q_{E.fvSK,m}^{IV} - Q_{E.WE,m} - Q_{E.HE,m},
\end{aligned} \tag{2.409}$$

- tai

$$\begin{aligned}
Q_{E.WE,m}^I + Q_{E.HE,m}^I &= Q_{E.eq,m} + Q_{E.lg,m} + Q_{E.e,m} + Q_{E.vent,m} + Q_{E.hw.hwSK,m} + \\
& + Q_{E.H.hwSK,m} + Q_{E.(hw+H).hwSK,m} + Q_{C.E,m} - \\
& - Q_{E.fvSK,m} - Q_{E.fvSK,m}^I - Q_{E.fvSK,m}^{II} - Q_{E.fvSK,m}^{IV} - Q_{E.WE,m} - Q_{E.HE,m},
\end{aligned} \tag{2.410}$$

kitais atvejais skaičiavimo rezultatas atitinka sumą, apskaičiuotą pagal (2.401) ir (2.402) formules;

- kai pastate naudojama iš vėjo elektrinių ir hidroelektrinių pagamintos elektros energijos dvipusė apskaita, jei

$$\begin{aligned}
& [Q_{GEN.WE} + Q_{GEN.HE} - \sum_{m=1}^{m-1} (Q_{E.eq,m} + Q_{E.lg,m} + Q_{E.e,m} + Q_{E.vent,m} + Q_{E.hw.hwSK,m} + \\
& + Q_{E.H.hwSK,m} + Q_{E.(hw+H).hwSK,m} + Q_{C.E,m} - \\
& - Q_{E.fvSK,m} - Q_{E.fvSK,m}^I - Q_{E.fvSK,m}^{II} - Q_{E.fvSK,m}^{IV} - Q_{E.WE,m} - Q_{E.HE,m})] \cdot f_{E.WE+HE,m}^I \geq \\
& \geq Q_{E.eq,m} + Q_{E.lg,m} + Q_{E.e,m} + Q_{E.vent,m} + Q_{E.hw.hwSK,m} + \\
& + Q_{E.H.hwSK,m} + Q_{E.(hw+H).hwSK,m} + Q_{C.E,m} - \\
& - Q_{E.fvSK,m} - Q_{E.fvSK,m}^I - Q_{E.fvSK,m}^{II} - Q_{E.fvSK,m}^{IV} - Q_{E.WE,m} - Q_{E.HE,m}
\end{aligned} \tag{2.411}$$

tai ($Q_{hw,WE,m}^I + Q_{hw,HE,m}^I$) apskaičiuojama sumuojant skaičiavimų rezultatus pagal (2.401) ir (2.402) formules, bet jei

$$\begin{aligned}
& [Q_{GEN.WE} + Q_{GEN.HE} - \sum_{m=1}^m (Q_{E.eq,m} + Q_{E.lg,m} + Q_{E.e,m} + Q_{E.vent,m} + Q_{E.hw.hwSK,m} + \\
& + Q_{E.H.hwSK,m} + Q_{E.(hw+H).hwSK,m} + Q_{C.E,m} - \\
& - Q_{E.fvSK,m} - Q_{E.fvSK,m}^I - Q_{E.fvSK,m}^{II} - Q_{E.fvSK,m}^{IV} - Q_{E.WE,m} - Q_{E.HE,m})] \cdot f_{E.WE+HE,m}^I < 0
\end{aligned} \tag{2.412}$$

ir pagal (2.412) formulę rezultatas gaunamas pirmąjį skaičiuojamąjį mėnesį (sausio mėnesį), tai

$$\begin{aligned}
Q_{E.WE,m}^I + Q_{E.HE,m}^I &= (Q_{GEN.WE} + Q_{GEN.HE}) \cdot f_{E.WE+HE,m}^I, \text{ kitais mėnesiais} \\
Q_{E.WE,m}^I + Q_{E.HE,m}^I &= 0,
\end{aligned} \tag{2.413}$$

jei pagal (2.412) formulę rezultatas gaunamas kitą (ne sausio) mėnesį, tai šį mėnesį

$$\begin{aligned}
Q_{E.WE,m}^I + Q_{E.HE,m}^I &= [Q_{GEN.WE} + Q_{GEN.HE} - \\
& - \sum_{m=1}^{m-1} (Q_{E.eq,m} + Q_{E.lg,m} + Q_{E.e,m} + Q_{E.vent,m} + Q_{E.hw.hwSK,m} + \\
& + Q_{E.H.hwSK,m} + Q_{E.(hw+H).hwSK,m} + Q_{C.E,m} - \\
& - Q_{E.fvSK,m} - Q_{E.fvSK,m}^I - Q_{E.fvSK,m}^{II} - Q_{E.fvSK,m}^{IV} - Q_{E.WE,m} - Q_{E.HE,m})] \cdot f_{E.WE+HE,m}^I, \\
& \text{kitais mėnesiais } Q_{E.WE,m}^I + Q_{E.HE,m}^I = 0.
\end{aligned} \tag{2.414}$$

$Q_{E.HE,m}^I$ apskaičiuojama taip:

$$Q_{E.HE,m}^I = (Q_{E.WE,m}^I + Q_{E.HE,m}^I) - Q_{E.WE,m}^I; \tag{2.415}$$

65.3. vėjo $Q_{hw,WE,m}^I$ (kWh/(m²·mėn.)) ir hidroelektrinių $Q_{hw,HE,m}^I$ (kWh/(m²·mėn.)) atitinkamą „m“ mėnesį pagamintos energijos sąnaudos karštam vandeniui ruošti apskaičiuojamos taip:

$$Q_{hw,WE,m}^I = \sum_{x=1}^n Q_{hw,WE,out,m,x}^I; \tag{2.416}$$

$$Q_{hw,HE,m}^I = \sum_{x=1}^n \left\{ f_{hw,WE+HE,m,x}^I \cdot \frac{0,001 \cdot t_m \cdot 24}{A_p} \cdot 0,5 \cdot \sum_{y=1}^n P_{HE,m,x,y} \right\}; \tag{2.417}$$

čia: $Q_{hw,WE,out,m,x}^I$ – atitinkamos „x“ vėjo elektrinių grupės pagamintos energijos kiekis karštam vandeniui ruošti atitinkamą „m“ mėnesį (kWh/(m²·mėn.)). Apskaičiuojama pagal (2.431) formulę; (2.416) formulės taikymo sąlygos:

- kai pastate naudojama iš vėjo elektrinių pagamintos elektros energijos dvipusė apskaita ir kai vėjo elektrinės pagamina daugiau energijos už energijos poreikį karštam vandeniui ruošti pastate, t. y. jei

$$Q'_{hw,WE,m} \geq Q_{hw,E,m} - (Q_{hw,sum,SK,m} - Q_{hw,hwSK,m} - Q'_{hw,hwSK,m}) - Q_{hw,WE,m} - Q_{hw,HE,m}, \quad (2.418)$$

tai

$$Q'_{hw,WE,m} = Q_{hw,E,m} - (Q_{hw,sum,SK,m} - Q_{hw,hwSK,m} - Q'_{hw,hwSK,m}) - Q_{hw,WE,m} - Q_{hw,HE,m}, \quad (2.419)$$

kitais atvejais $Q'_{hw,WE,m}$ atitinka skaičiavimo rezultata, gautą pagal (2.416) formulę;

- kai pastate naudojama iš vėjo elektrinių pagamintos elektros energijos dvipusė apskaita, jei

$$\{Q_{GEN,WE} - \sum_{m=1}^{m-1} [Q_{hw,E,m} - (Q_{hw,sum,SK,m} - Q_{hw,hwSK,m} - Q'_{hw,hwSK,m}) - Q_{hw,WE,m} - Q_{hw,HE,m}]\} \cdot f'_{hw,WE+HE,m} \geq Q_{hw,E,m} - (Q_{hw,sum,SK,m} - Q_{hw,hwSK,m} - Q'_{hw,hwSK,m}) - Q_{hw,WE,m} - Q_{hw,HE,m}, \quad (2.420)$$

tai $Q'_{hw,WE,m}$ apskaičiuojama pagal (2.416) formulę, bet jei

$$\{Q_{GEN,WE} - \sum_{m=1}^m [Q_{hw,E,m} - (Q_{hw,sum,SK,m} - Q_{hw,hwSK,m} - Q'_{hw,hwSK,m}) - Q_{hw,WE,m} - Q_{hw,HE,m}]\} \cdot f'_{hw,WE+HE,m} < 0 \quad (2.421)$$

ir pagal (2.421) formulę rezultatas gaunamas pirmąjį skaičiuojamąjį mėnesį (sausio mėnesį), tai

$$Q'_{hw,WE,m} = Q_{GEN,WE} \cdot f'_{hw,WE+HE,m}, \text{ kitais mėnesiais } Q'_{hw,WE,m} = 0, \quad (2.422)$$

jei pagal (2.421) formulę rezultatas gaunamas kitą (ne sausio) mėnesį, tai šį mėnesį

$$Q'_{hw,WE,m} = \{Q_{GEN,WE} - \sum_{m=1}^{m-1} [Q_{hw,E,m} - (Q_{hw,sum,SK,m} - Q_{hw,hwSK,m} - Q'_{hw,hwSK,m}) - Q_{hw,WE,m} - Q_{hw,HE,m}]\} \cdot f'_{hw,WE+HE,m}, \quad (2.423)$$

kitais mėnesiais $Q'_{hw,WE,m} = 0$;

(2.417) formulės taikymo sąlygos:

- kai pastate naudojama iš vėjo elektrinių ir hidroelektrinių pagamintos elektros energijos dvipusė apskaita ir kai vėjo ir hidroelektrinės pagamina daugiau energijos už energijos poreikį karštam vandeniui ruošti pastate, t. y. jei

$$Q'_{hw,WE,m} + Q'_{hw,HE,m} \geq Q_{hw,E,m} - (Q_{hw,sum,SK,m} - Q_{hw,hwSK,m} - Q'_{hw,hwSK,m}) - Q_{hw,WE,m} - Q_{hw,HE,m}, \quad (2.424)$$

tai

$$Q'_{hw,WE,m} + Q'_{hw,HE,m} = Q_{hw,E,m} - (Q_{hw,sum,SK,m} - Q_{hw,hwSK,m} - Q'_{hw,hwSK,m}) - Q_{hw,WE,m} - Q_{hw,HE,m}, \quad (2.425)$$

kitais atvejais skaičiavimo rezultatas atitinka sumą, apskaičiuotą pagal (2.416) ir (2.417) formules;

- kai pastate naudojama iš vėjo elektrinių ir hidroelektrinių pagamintos elektros energijos dvipusė apskaita, jei

$$\{Q_{GEN,WE} + Q_{GEN,HE} - \sum_{m=1}^{m-1} [Q_{hw,E,m} - (Q_{hw,sum,SK,m} - Q_{hw,hwSK,m} - Q'_{hw,hwSK,m}) - Q_{hw,WE,m} - Q_{hw,HE,m}]\} \cdot f'_{hw,WE+HE,m} \geq Q_{hw,E,m} - (Q_{hw,sum,SK,m} - Q_{hw,hwSK,m} - Q'_{hw,hwSK,m}) - Q_{hw,WE,m} - Q_{hw,HE,m}, \quad (2.426)$$

tai $(Q_{hw,WE,m} + Q_{hw,HE,m})$ apskaičiuojama sumuojant skaičiavimų rezultatus pagal (2.416) ir (2.417) formules, bet jei

$$\{Q_{GEN,WE} + Q_{GEN,HE} - \sum_{m=1}^m [Q_{hw,E,m} - (Q_{hw,sum,SK,m} - Q_{hw,hwSK,m} - Q'_{hw,hwSK,m}) - Q_{hw,WE,m} - Q_{hw,HE,m}]\} \cdot f'_{hw,WE+HE,m} < 0 \quad (2.427)$$

ir pagal (2.375) formulę rezultatas gaunamas pirmąjį skaičiuojamąjį mėnesį (sausio mėnesį), tai

$$Q_{hw.WE,m}^I + Q_{hw.HE,m}^I = (Q_{GEN.WE} + Q_{GEN.HE}) \cdot f_{hw.WE+HE,m}^I, \text{ kitais mėnesiais}$$

$$Q_{hw.WE,m}^I + Q_{hw.HE,m}^I = 0, \quad (2.428)$$

jei pagal (2.375) formulę rezultatas gaunamas kitą (ne sausio) mėnesį, tai šį mėnesį

$$Q_{hw.WE,m}^I + Q_{hw.HE,m}^I = \{Q_{GEN.WE} + Q_{GEN.HE} - \sum_{m=1}^{m-1} [Q_{hw.E,m} - (Q_{hw.sum.SK,m} - Q_{hw.hwSK,m} - Q_{hw.hwSK,m}^I) - Q_{hw.WE,m} - Q_{hw.HE,m}]\} \cdot f_{hw.WE+HE,m}^I \quad (2.429)$$

kitais mėnesiais $Q_{hw.WE,m}^I + Q_{hw.HE,m}^I = 0$.

$Q_{hw.HE,m}^I$ apskaičiuojama taip:

$$Q_{hw.HE,m}^I = Q_{hw.E,m} - (Q_{hw.sum.SK,m} - Q_{hw.hwSK,m} - Q_{hw.hwSK,m}^I) - Q_{hw.WE,m} - Q_{hw.HE,m} - Q_{hw.WE,m}^I; \quad (2.430)$$

čia: $Q_{hw.sum.SK,m}$ – apskaičiuojama pagal (2.338) formulę;

$Q_{hw.WE,m}$ – apskaičiuojama pagal (2.364) formulę;

$Q_{hw.HE,m}$ – apskaičiuojama pagal (2.365) formulę;

$$Q_{hw.WE,out,m,x}^I = f_{hw.WE+HE,m,x}^I \cdot \frac{0,001 \cdot t_m \cdot 24}{A_p} \cdot \left[\sum_{y=1}^n (E_{m,x,y} \cdot A_{HWE,x,y} \cdot C_{HWE,m,x,y} \cdot \eta_{1.HWE,x,y} \cdot \eta_{2.HWE,x,y}) + 0,3 \cdot \sum_{y=1}^n (P_{VWE,m,x,y} \cdot \left(\frac{V_{wind.VWE,m,x,y}}{V_{wind.VWE.ds,m,x,y}}\right)^3) \right]; \quad (2.431)$$

čia: formulės paaiškinimus žiūrėti prie (2.345) formulės.

Papunkčio pakeitimai:

Nr. [D1-281](#), 2022-08-25, paskelbta TAR 2022-08-25, i. k. 2022-17541

66. Energijos iš vėjo elektrinių ir hidroelektrinių neatsinaujinančios pirminės energijos sąnaudos pastate, kai ši energija naudojama elektros prietaisams ir pastatui šildyti, apskaičiuojamos taip:

66.1. kiekvieną mėnesį „ m “ vėjo elektrinių pagamintos pirminės energijos sąnaudos pastato šildomo ploto vienetui $Q_{PRn.(E+H).WE+HE,m}$ (kWh/(m²·mėn.)), kai ši energija naudojama elektros prietaisams ir pastatui šildyti, apskaičiuojamos taip:

$$Q_{PRn.(E+H).WE+HE,m} = (Q_{E.WE,m}^{II} + Q_{H.WE,m}^{II}) \cdot f_{PRn.WE} + (Q_{E.HE,m}^{II} + Q_{H.HE,m}^{II}) \cdot f_{PRn.HE}; \quad (2.433)$$

čia: $Q_{E.WE,m}^{II}$, $Q_{E.HE,m}^{II}$ – atitinkamai vėjo ir hidroelektrinių pagamintos energijos kiekis, sunaudojamas elektros prietaisams (kWh/(m²·mėn.)). Apskaičiuojamas pagal (2.436) ir (2.437) formules;

$Q_{H.WE,m}^{II}$, $Q_{H.HE,m}^{II}$ – atitinkamai vėjo ir hidroelektrinių pagamintos energijos kiekis, sunaudojamas pastatui šildyti (kWh/(m²·mėn.)). Apskaičiuojamas pagal (2.451) ir (2.452) formules;

66.2. vėjo ir hidroelektrinių pagamintos energijos dalys atitinkamą mėnesį „ m “, kurios priskiriamos elektros prietaisų energijos suvartojimui $f_{E.WE+HE,m}^{II}$ (vnt. dalis) ir energijos suvartojimui pastatui šildyti $f_{H.WE+HE,m}^{II}$ (vnt. dalis), apskaičiuojamos taip:

$$f_{E.WE+HE,m}^{II} = (Q_{E.eq,m} + Q_{E.lg,m} + Q_{E.e,m} + Q_{E.vent,m} + Q_{E.\square w.\square wSK,m} + Q_{E.H.\square wSK,m} + Q_{E.(\square w+H).\square wSK,m} + Q_{C.E,m} - Q_{E.fvSK,m} - Q_{E.fvSK,m}^I - Q_{E.fvSK,m}^{II} - Q_{E.fvSK,m}^{IV} - Q_{E.WE,m} - Q_{E.HE,m} - Q_{E.WE,m}^I - Q_{E.HE,m}^I) / ((Q_{E.eq,m} + Q_{E.lg,m} + Q_{E.e,m} + Q_{E.vent,m} + Q_{E.\square w.\square wSK,m} + Q_{E.H.\square wSK,m} + Q_{E.(\square w+H).\square wSK,m} + Q_{C.E,m} - Q_{E.fvSK,m} - Q_{E.fvSK,m}^I - Q_{E.fvSK,m}^{II} - Q_{E.fvSK,m}^{IV} - Q_{E.WE,m} - Q_{E.HE,m} - Q_{E.WE,m}^I - Q_{E.HE,m}^I) + Q_{H.E,m} - (Q_{H.sum.SK,m} - Q_{H.\square wSK,m} - Q_{H.\square wSK,m}^I) - Q_{H.WE,m} - Q_{H.HE,m}); \quad (2.434)$$

$$\begin{aligned}
f_{H.WE+HE,m}^{II} &= ((Q_{H.E,m} - (Q_{H.sum.SK,m} - Q_{H.\square wSK,m} - Q_{H.\square wSK,m}^I) - Q_{H.WE,m} \\
&\quad - Q_{H.HE,m}))/ \\
&/((Q_{E.eq,m} + Q_{E.lg,m} + Q_{E.e,m} + Q_{E.vent,m} + \\
&\quad + Q_{E.\square w.\square wSK,m} + Q_{E.H.\square wSK,m} + Q_{E.(\square w+H).\square wSK,m} + \\
&\quad + Q_{C.E,m} - Q_{E.fvSK,m} - Q_{E.fvSK,m}^I - Q_{E.fvSK,m}^{II} - Q_{E.fvSK,m}^{IV} - \\
&\quad - Q_{E.WE,m} - Q_{E.HE,m} - Q_{E.WE,m}^I - Q_{E.HE,m}^I + \\
&\quad + Q_{H.E,m} - (Q_{H.sum.SK,m} - Q_{H.\square wSK,m} - Q_{H.\square wSK,m}^I) - Q_{H.WE,m} - Q_{H.HE,m})),
\end{aligned} \tag{2.435}$$

čia: $Q_{E.eq,m}$, $Q_{E.lg,m}$, $Q_{E.e,m}$, $Q_{E.vent,m}$, $Q_{E.hw.hwSK,m}$, $Q_{E.H.hwSK,m}$, $Q_{E.(hw+H).hwSK,m}$ – elektros energijos suvartojimai atitinkamą „m“ mėnesį (kWh/(m²·mėn.)). Apskaičiuojama pagal (2.128), (2.129), (2.130), (2.242), (2.190), (2.200) ir (2.220) formules;

$Q_{E.fvSK,m}$, $Q_{E.fvSK,m}^I$, $Q_{E.fvSK,m}^{II}$, $Q_{E.fvSK,m}^{IV}$ – apskaičiuojama pagal (2.229), (2.253), (2.272) ir (2.313) formules;

$Q_{E.WE,m}$ – apskaičiuojama pagal (2.345) formulę;

$Q_{E.HE,m}$ – apskaičiuojama pagal (2.346) formulę;

$Q_{E.WE,m}^I$ – apskaičiuojama pagal (2.401) formulę;

$Q_{E.HE,m}^I$ – apskaičiuojama pagal (2.402) formulę;

$Q_{H.sum.SK,m}$ – apskaičiuojama pagal (2.340) formulę;

$Q_{H.WE,m}$ – apskaičiuojama pagal (2.381) formulę;

$Q_{H.HE,m}$ – apskaičiuojama pagal (2.382) formulę.

$$Q_{E.WE,m}^{II} = \sum_{x=1}^n \left\{ \frac{f_{E.WE+HE,m}^{II} \cdot 0,001 \cdot t_m \cdot 24 \cdot}{A_{p..}} \cdot \left[\sum_{y=1}^n (E_{m,x,y} \cdot A_{HWE,x,y} \cdot C_{HWE,m,x,y} \cdot \eta_{1.HWE,x,y} \cdot \eta_{2.HWE,x,y}) + 0,3 \cdot \sum_{y=1}^n (P_{VWE,m,x,y} \cdot \left(\frac{V_{wind.VWE,m,x,y}}{V_{wind.VWE.ds,m,x,y}}\right)^3) \right] \right\}; \tag{2.436}$$

$$Q_{E.HE,m}^{II} = \sum_{x=1}^n \left\{ f_{E.WE+HE,m}^{II} \cdot \frac{0,001 \cdot t_m \cdot 24 \cdot}{A_p} \cdot 0,5 \cdot \sum_{y=1}^n P_{HE,m,x,y} \right\}; \tag{2.437}$$

čia: (2.436) formulės taikymo sąlygos:

- kai pastate nenaudojama iš vėjo elektrinių pagamintos elektros energijos dvipusė apskaita ir kai vėjo elektrinės pagamina daugiau elektros energijos už elektros prietaisų energijos sąnaudas pastate, t. y. jei

$$\begin{aligned}
Q_{E.WE,m}^{II} &\geq Q_{E.eq,m} + Q_{E.lg,m} + Q_{E.e,m} + Q_{E.vent,m} + Q_{E.hw.hwSK,m} + Q_{E.H.hwSK,m} + \\
&\quad + Q_{E.(hw+H).hwSK,m} + Q_{C.E,m} - Q_{E.fvSK,m} - Q_{E.fvSK,m}^I - Q_{E.fvSK,m}^{II} - Q_{E.fvSK,m}^{IV} - \\
&\quad - Q_{E.WE,m} - Q_{E.HE,m} - Q_{E.WE,m}^I - Q_{E.HE,m}^I,
\end{aligned} \tag{2.438}$$

tai

$$\begin{aligned}
Q_{E.WE,m}^{II} &= Q_{E.eq,m} + Q_{E.lg,m} + Q_{E.e,m} + Q_{E.vent,m} + Q_{E.hw.hwSK,m} + Q_{E.H.hwSK,m} + \\
&\quad + Q_{E.(hw+H).hwSK,m} + Q_{C.E,m} - Q_{E.fvSK,m} - Q_{E.fvSK,m}^I - Q_{E.fvSK,m}^{II} - Q_{E.fvSK,m}^{IV} - \\
&\quad - Q_{E.WE,m} - Q_{E.HE,m} - Q_{E.WE,m}^I - Q_{E.HE,m}^I,
\end{aligned} \tag{2.439}$$

kitais atvejais skaičiavimo rezultatas atitinka gautą pagal (2.436) formulę;

- kai pastate naudojama iš vėjo elektrinių pagamintos elektros energijos dvipusė apskaita, jei

$$\begin{aligned}
& [Q_{GEN,WE} - \sum_{m=1}^{m-1} (Q_{E.eq,m} + Q_{E.lg,m} + Q_{E.e,m} + Q_{E.vent,m} + Q_{E.hw.hwSK,m} + \\
& + Q_{E.H.hwSK,m} + Q_{E.(hw+H).hwSK,m} + Q_{C.E,m} - Q_{E.fvSK,m} - Q_{E.fvSK,m}^I - Q_{E.fvSK,m}^{II} - \\
& - Q_{E.fvSK,m}^{IV} - Q_{E.WE,m} - Q_{E.HE,m} - Q_{E.WE,m}^I - Q_{E.HE,m}^I)] \cdot f_{E.WE+HE,m}^{II} \geq Q_{E.eq,m} + Q_{E.lg,m} + \\
& + Q_{E.e,m} + Q_{E.vent,m} + Q_{E.hw.hwSK,m} + Q_{E.H.hwSK,m} + \\
& + Q_{E.(hw+H).hwSK,m} + Q_{C.E,m} - Q_{E.fvSK,m} - Q_{E.fvSK,m}^I - Q_{E.fvSK,m}^{II} - Q_{E.fvSK,m}^{IV} - \\
& - Q_{E.WE,m} - Q_{E.HE,m} - Q_{E.WE,m}^I - Q_{E.HE,m}^I,
\end{aligned} \tag{2.440}$$

tai $Q_{E.WE,m}^{II}$ apskaičiuojama pagal (2.436) formulę, bet jei

$$\begin{aligned}
& [Q_{GEN,WE} - \sum_{m=1}^m (Q_{E.eq,m} + Q_{E.lg,m} + Q_{E.e,m} + Q_{E.vent,m} + Q_{E.hw.hwSK,m} + \\
& + Q_{E.H.hwSK,m} + Q_{E.(hw+H).hwSK,m} + Q_{C.E,m} - Q_{E.fvSK,m} - Q_{E.fvSK,m}^I - Q_{E.fvSK,m}^{II} - Q_{E.fvSK,m}^{IV} - \\
& - Q_{E.WE,m} - Q_{E.HE,m} - Q_{E.WE,m}^I - Q_{E.HE,m}^I)] \cdot f_{E.WE+HE,m}^{II} < 0
\end{aligned} \tag{2.441}$$

ir pagal (2.346¹) formulę rezultatas gaunamas pirmąjį skaičiuojamąjį mėnesį (sausio mėnesį), tai

$$Q_{E.WE,m}^{II} = Q_{GEN,WE} \cdot f_{E.WE+HE,m}^{II}, \text{ kitais mėnesiais } Q_{E.WE,m}^{II} = 0, \tag{2.442}$$

jei pagal (2.346²) formulę rezultatas gaunamas kitą (ne sausio) mėnesį, tai šį mėnesį

$$\begin{aligned}
Q_{E.WE,m}^{II} = & [Q_{GEN,WE} - \sum_{m=1}^{m-1} (Q_{E.eq,m} + Q_{E.lg,m} + Q_{E.e,m} + Q_{E.vent,m} + Q_{E.hw.hwSK,m} + \\
& + Q_{E.H.hwSK,m} + Q_{E.(hw+H).hwSK,m} + Q_{C.E,m} - Q_{E.fvSK,m} - Q_{E.fvSK,m}^I - Q_{E.fvSK,m}^{II} - Q_{E.fvSK,m}^{IV} - \\
& - Q_{E.WE,m} - Q_{E.HE,m} - Q_{E.WE,m}^I - Q_{E.HE,m}^I)] \cdot f_{E.WE+HE,m}^{II},
\end{aligned} \tag{2.443}$$

kitais mėnesiais $Q_{E.WE,m}^{II} = 0$;

(2.437) formulės taikymo sąlygos:

- kai pastate nenaudojama iš vėjo elektrinių ir hidroelektrinių pagamintos elektros energijos dvipusė apskaita ir kai vėjo ir hidroelektrinės pagamina daugiau elektros energijos už elektros prietaisų energijos sąnaudas pastate, t. y. jei

$$\begin{aligned}
& Q_{E.WE,m}^{II} + Q_{E.HE,m}^{II} \geq Q_{E.eq,m} + Q_{E.lg,m} + Q_{E.e,m} + Q_{E.vent,m} + \\
& + Q_{E.hw.hwSK,m} + Q_{E.H.hwSK,m} + Q_{E.(hw+H).hwSK,m} + \\
& + Q_{C.E,m} - Q_{E.fvSK,m} - Q_{E.fvSK,m}^I - Q_{E.fvSK,m}^{II} - Q_{E.fvSK,m}^{IV} - \\
& - Q_{E.WE,m} - Q_{E.HE,m} - Q_{E.WE,m}^I - Q_{E.HE,m}^I,
\end{aligned} \tag{2.444}$$

tai

$$\begin{aligned}
& Q_{E.WE,m}^{II} + Q_{E.HE,m}^{II} = Q_{E.eq,m} + Q_{E.lg,m} + Q_{E.e,m} + Q_{E.vent,m} + \\
& + Q_{E.hw.hwSK,m} + Q_{E.H.hwSK,m} + Q_{E.(hw+H).hwSK,m} + \\
& + Q_{C.E,m} - Q_{E.fvSK,m} - Q_{E.fvSK,m}^I - Q_{E.fvSK,m}^{II} - Q_{E.fvSK,m}^{IV} - \\
& - Q_{E.WE,m} - Q_{E.HE,m} - Q_{E.WE,m}^I - Q_{E.HE,m}^I,
\end{aligned} \tag{2.445}$$

kitais atvejais skaičiavimo rezultatas atitinka sumą, apskaičiuotą pagal (2.436) ir (2.437) formules;

- kai pastate naudojama iš vėjo elektrinių ir hidroelektrinių pagamintos elektros energijos dvipusė apskaita, jei

$$\begin{aligned}
& [Q_{GEN,WE} + Q_{GEN,HE} - \sum_{m=1}^{m-1} (Q_{E,eq,m} + Q_{E,lg,m} + Q_{E,e,m} + Q_{E,vent,m} + \\
& + Q_{E,hw,hwSK,m} + Q_{E,H,hwSK,m} + Q_{E,(hw+H),hwSK,m} + \\
& + Q_{C,E,m} - Q_{E,fv,SK,m} - Q_{E,fv,SK,m}^I - Q_{E,fv,SK,m}^{II} - Q_{E,fv,SK,m}^{IV} - \\
& - Q_{E,WE,m} - Q_{E,HE,m} - Q_{E,WE,m}^I - Q_{E,HE,m}^I)] \cdot f_{E,WE+HE,m}^{II} \geq Q_{E,eq,m} + \\
& + Q_{E,lg,m} + Q_{E,e,m} + Q_{E,vent,m} + Q_{E,hw,hwSK,m} + Q_{E,H,hwSK,m} + \\
& + Q_{E,(hw+H),hwSK,m} + Q_{C,E,m} - Q_{E,fv,SK,m} - Q_{E,fv,SK,m}^I - Q_{E,fv,SK,m}^{II} - \\
& - Q_{E,fv,SK,m}^{IV} - Q_{E,WE,m} - Q_{E,HE,m} - Q_{E,WE,m}^I - Q_{E,HE,m}^I,
\end{aligned} \tag{2.446}$$

tai $(Q_{E,hw,WE,m}^{II} + Q_{E,hw,HE,m}^{II})$ apskaičiuojama sumuojant skaičiavimų rezultatus pagal (2.436) ir (2.437) formules, bet jei

$$\begin{aligned}
& [Q_{GEN,WE} + Q_{GEN,HE} - \sum_{m=1}^m (Q_{E,eq,m} + Q_{E,lg,m} + Q_{E,e,m} + Q_{E,vent,m} + \\
& + Q_{E,hw,hwSK,m} + Q_{E,H,hwSK,m} + Q_{E,(hw+H),hwSK,m} + Q_{C,E,m} - Q_{E,fv,SK,m} - \\
& - Q_{E,fv,SK,m}^I - Q_{E,fv,SK,m}^{II} - Q_{E,fv,SK,m}^{IV} - Q_{E,WE,m} - Q_{E,HE,m} - Q_{E,WE,m}^I - Q_{E,HE,m}^I)] \cdot f_{E,WE+HE,m}^{II} < 0
\end{aligned} \tag{2.447}$$

ir pagal (2.348²) formulę rezultatas gaunamas pirmąjį skaičiuojamąjį mėnesį (sausio mėnesį), tai

$$\begin{aligned}
Q_{E,WE,m}^{II} + Q_{E,HE,m}^{II} &= (Q_{GEN,WE} + Q_{GEN,HE}) \cdot f_{E,WE+HE,m}^{II}, \text{ kitais mėnesiais} \\
Q_{E,WE,m}^{II} + Q_{E,HE,m}^{II} &= 0,
\end{aligned} \tag{2.448}$$

jei pagal (2.348²) formulę rezultatas gaunamas kitą (ne sausio) mėnesį, tai šį mėnesį

$$\begin{aligned}
Q_{E,WE,m}^{II} + Q_{E,HE,m}^{II} &= [Q_{GEN,WE} + Q_{GEN,HE} - \\
& - \sum_{m=1}^{m-1} (Q_{E,eq,m} + Q_{E,lg,m} + Q_{E,e,m} + Q_{E,vent,m} + Q_{E,hw,hwSK,m} + Q_{E,H,hwSK,m} + \\
& + Q_{E,(hw+H),hwSK,m} + Q_{C,E,m} - Q_{E,fv,SK,m} - Q_{E,fv,SK,m}^I - Q_{E,fv,SK,m}^{II} - Q_{E,fv,SK,m}^{IV} - \\
& - Q_{E,WE,m} - Q_{E,HE,m} - Q_{E,WE,m}^I - Q_{E,HE,m}^I)] \cdot f_{E,WE+HE,m}^{II},
\end{aligned} \tag{2.449}$$

$$\text{kitais mėnesiais } Q_{E,WE,m}^{II} + Q_{E,HE,m}^{II} = 0.$$

$Q_{E,HE,m}^{II}$ apskaičiuojama taip:

$$Q_{E,HE,m}^{II} = (Q_{E,WE,m}^{II} + Q_{E,HE,m}^{II}) - Q_{E,WE,m}^{II}; \tag{2.450}$$

čia: formulės paaiškinimus žiūrėti prie (2.345) formulės.

$$Q_{H,WE,m}^{II} = \sum_{x=1}^n Q_{H,WE,out,m,x}^{II}; \tag{2.451}$$

$$Q_{H,HE,m}^{II} = \sum_{x=1}^n \left\{ f_{H,WE+HE,m,x}^{II} \cdot \frac{0,001 \cdot t_m \cdot 24}{A_p} \cdot 0,5 \cdot \sum_{y=1}^n P_{HE,m,x,y} \right\}; \tag{2.452}$$

čia: (2.451) formulės taikymo sąlygos:

- jei $Q_{H,WE,m}^{II} < 0$ arba $Q_{H,m} = 0$, tai $Q_{H,WE,m}^{II} = 0$,
- kai pastate nenaudojama iš vėjo elektrinių pagamintos elektros energijos dvišipusė apskaita ir kai vėjo elektrinės pagamina daugiau energijos už energijos poreikį pastatui šildyti, t. y. jei

$$Q_{H.WEm}^{II} \geq Q_{H.E,m} - (Q_{H.sum.SKm} - Q_{H.hwSKm} - Q_{H.hwSKm}^I) - Q_{H.WEm} - Q_{H.HE,m}, \quad (2.453)$$

tai

$$Q_{H.WEm}^{II} = Q_{H.E,m} - (Q_{H.sum.SKm} - Q_{H.hwSKm} - Q_{H.hwSKm}^I) - Q_{H.WEm} - Q_{H.HE,m}, \quad (2.454)$$

o kitais atvejais skaičiavimo rezultatas atitinka gautą pagal (2.451) formulę;

- kai pastate naudojama iš vėjo elektrinių pagamintos elektros energijos dvipusė apskaita, jei

$$\{Q_{GEN.WE} - \sum_{m=1}^{m-1} [Q_{H.E,m} - (Q_{H.sum.SKm} - Q_{H.hwSKm} - Q_{H.hwSKm}^I) - Q_{H.WE,m} - Q_{H.HE,m}]\} \cdot f_{H.WE+HE,m}^{II} \geq Q_{H.E,m} - (Q_{H.sum.SKm} - Q_{H.hwSKm} - Q_{H.hwSKm}^I) - Q_{H.WE,m} - Q_{H.HE,m}, \quad (2.455)$$

tai $Q_{H.WE,m}^{II}$ apskaičiuojama pagal (2.451) formulę, bet jei

$$\{Q_{GEN.WE} - \sum_{m=1}^m [Q_{H.E,m} - (Q_{H.sum.SKm} - Q_{H.hwSKm} - Q_{H.hwSKm}^I) - Q_{H.WE,m} - Q_{H.HE,m}]\} \cdot f_{H.WE+HE,m}^{II} < 0 \quad (2.456)$$

ir pagal (2.456) formulę rezultatas gaunamas pirmąjį skaičiuojamąjį mėnesį (sausio mėnesį), tai

$$Q_{H.WEm}^{II} = Q_{GEN.WE} \cdot f_{H.WE+HE,m}^{II}, \text{ kitais mėnesiais } Q_{H.WEm}^{II} = 0, \quad (2.457)$$

o jei pagal (2.456) formulę rezultatas gaunamas kitą (ne sausio) mėnesį, tai ši mėnesį

$$Q_{H.WEm}^{II} = \{Q_{GEN.WE} - \sum_{m=1}^{m-1} [Q_{H.E,m} - (Q_{H.sum.SKm} - Q_{H.hwSKm} - Q_{H.hwSKm}^I) - Q_{H.WE,m} - Q_{H.HE,m}]\} \cdot f_{H.WE+HE,m}^{II}, \quad (2.458)$$

kitais mėnesiais $Q_{H.WEm}^{II} = 0$;

(2.452) formulės taikymo sąlygos:

- kai pastate nenaudojama iš vėjo elektrinių ir hidroelektrinių pagamintos elektros energijos dvipusė apskaita ir kai vėjo ir hidroelektrinės pagamina daugiau energijos už energijos poreikį pastatui šildyti t. y. jei

$$Q_{H.WEm}^{II} + Q_{H.HEm}^{II} \geq Q_{H.E,m} - (Q_{H.sum.SKm} - Q_{H.hwSKm} - Q_{H.hwSKm}^I) - Q_{H.WEm} - Q_{H.HE,m}, \quad (2.459)$$

tai

$$Q_{H.WEm}^{II} + Q_{H.HEm}^{II} = Q_{H.E,m} - (Q_{H.sum.SKm} - Q_{H.hwSKm} - Q_{H.hwSKm}^I) - Q_{H.WEm} - Q_{H.HE,m}, \quad (2.460)$$

o kitais atvejais skaičiavimo rezultatas atitinka sumą, apskaičiuotą pagal (2.451) ir (2.452) formules;

- kai pastate naudojama iš vėjo elektrinių ir hidroelektrinių pagamintos elektros energijos dvipusė apskaita, jei

$$\{Q_{GEN.WE} + Q_{GEN.HE} - \sum_{m=1}^{m-1} [Q_{H.E,m} - (Q_{H.sum.SK,m} - Q_{H.hwSK,m} - Q_{H.hwSK,m}^I) - Q_{H.WE,m} - Q_{H.HE,m}]\} \cdot f_{H.WE+HE,m}^{II} \geq Q_{H.E,m} - (Q_{H.sum.SK,m} - Q_{H.hwSK,m} - Q_{H.hwSK,m}^I) - Q_{H.WE,m} - Q_{H.HE,m}, \quad (2.461)$$

tai $(Q_{H.WEm}^{II} + Q_{H.HEm}^{II})$ apskaičiuojama sumuojant skaičiavimų rezultatus pagal (2.451) ir (2.452) formules, bet jei

$$\{Q_{GEN.WE} + Q_{GEN.HE} - \sum_{m=1}^m [Q_{H.E,m} - (Q_{H.sum.SK,m} - Q_{H.hwSK,m} - Q_{H.hwSK,m}^I) - Q_{H.WE,m} - Q_{H.HE,m}]\} \cdot f_{H.WE+HE,m}^{II} < 0 \quad (2.462)$$

ir pagal (2.462) formulę rezultatas gaunamas pirmąjį skaičiuojamąjį mėnesį (sausio mėnesį), tai

$$Q_{H.WE,m}^{II} + Q_{H.HE,m}^{II} = (Q_{GEN.WE} + Q_{GEN.HE}) \cdot f_{H.WE+HE,m}^{II}, \text{ kitais mėnesiais} \quad (2.463)$$

$$Q_{H.WE,m}^{II} + Q_{H.HE,m}^{II} = 0,$$

jei pagal (2.462) formulę rezultatas gaunamas kitą (ne sausio) mėnesį, tai ši mėnesį

$$\{Q_{H.WE,m}^{II} + Q_{H.HE,m}^{II} = \{Q_{GEN.WE} + Q_{GEN.HE} -$$

$$- \sum_{m=1}^{m-1} [Q_{H.E,m} - (Q_{H.sum.SK,m} - Q_{H.hwSK,m} - Q_{H.hwSK,m}^I) - Q_{H.WE,m} - Q_{H.HE,m}]\} \cdot f_{H.WE+HE,m}^{II} \quad (2.464)$$

kitais mėnesiais $Q_{H.WE,m}^{II} + Q_{H.HE,m}^{II} = 0$.

$Q_{H.HE,m}^{II}$ apskaičiuojama taip:

$$Q_{H.HE,m}^{II} = (Q_{H.WE,m}^{II} + Q_{H.HE,m}^{II}) - Q_{H.WE,m}^{II}; \quad (2.465)$$

čia: $Q_{H,m}$, $Q_{H.sum.SK,m}$, $Q_{H.WE,m}$, $Q_{H.HE,m}$ – energijos suvartojimai pastatui šildyti atitinkamą „ m “ mėnesį (kWh/(m²·mėn.)). Apskaičiuojama pagal (2.169), (2.340), (2.381) ir (2.382) formules.

$Q_{H.WE,out,m,x}^{II}$ – kiekvieną mėnesį „ m “ atitinkamos „ x “ vėjo elektrinių grupės pagamintas energijos kiekis pastatui šildyti (kWh/(m²·mėn.)). Apskaičiuojama pagal (2.466) formulę;

$Q_{H.SW,m,x}^{II}$ – kiekvieno mėnesio „ m “ šilumos nuostoliai pastato šildymo reikmėms naudojamose karšto vandens talpose (kWh/(m²·mėn.)). Apskaičiuojama pagal (2.467) formulę;

$$Q_{H.WE,out,m,x}^{II} = f_{H.WE+HE,m,x}^{II} \cdot \frac{0,001 \cdot t_m \cdot 24 \cdot}{A_p} \cdot$$

$$\cdot \left[\sum_{y=1}^n (E_{m,x,y} \cdot A_{HWE,x,y} \cdot C_{HWE,m,x,y} \cdot \eta_{1.HWE,x,y} \cdot \eta_{2.HWE,x,y}) + \right. \quad (2.466)$$

$$\left. + 0,3 \cdot \sum_{y=1}^n (P_{VWE,m,x,y} \cdot \left(\frac{V_{wind.VWE,m,x,y}}{V_{wind.VWE.ds,m,x,y}} \right)^3) \right];$$

Papunkčio pakeitimai:

Nr. [D1-281](#), 2022-08-25, paskelbta TAR 2022-08-25, i. k. 2022-17541

67. Energijos iš vėjo elektrinių ir hidroelektrinių neatsinaujinančios pirminės energijos sąnaudos pastate, kai ši energija naudojama karštam vandeniui ruošti ir pastatui šildyti, apskaičiuojamos taip:

67.1. kiekvieną mėnesį „ m “ energijos iš vėjo ir hidroelektrinių neatsinaujinančios pirminės energijos sąnaudos pastato šildomo ploto vienetui $Q_{PRn.(hw+H).WE+HE,m}$ (kWh/(m²·mėn.)), kai ši energija naudojama karštam vandeniui ruošti ir pastatui šildyti, apskaičiuojamos taip:

$$Q_{PRn.(hw+H).WE+HE,m} = (Q_{hw.WE,m}^{III} + Q_{H.WE,m}^{III}) \cdot f_{PRn.WE} + (Q_{hw.HE,m}^{III} + Q_{H.HE,m}^{III}) \cdot f_{PRn.HE}; \quad (2.468)$$

čia: $Q_{hw.WE,m}^{III}$, $Q_{hw.HE,m}^{III}$ – vėjo ir hidroelektrinių pagaminti energijos kiekiai, sunaudojami karštam vandeniui ruošti (kWh/(m²·mėn.)). Apskaičiuojami pagal (2.471) ir (2.472) formules;

$Q_{H.WE,m}^{III}$, $Q_{H.HE,m}^{III}$ – vėjo ir hidroelektrinių pagaminti energijos kiekiai, sunaudojami pastatui šildyti (kWh/(m²·mėn.)). Apskaičiuojami pagal (2.488) ir (2.489) formules;

67.2. vėjo ir hidroelektrinių pagamintos energijos dalys per atitinkamą mėnesį „ m “, kurios priskiriamos energijos suvartojimui karštam vandeniui ruošti $f_{hw.WE+HE,m}^{III}$ (vnt. dalis) ir energijos suvartojimui pastatui šildyti $f_{H.WE+HE,m}^{III}$ (vnt. dalis) apskaičiuojamos taip:

$$f_{hw.WE+HE,m}^{III} = (Q_{hw.E,m} - (Q_{hw.sum.SK,m} - Q_{hw.hwSK,m} - Q_{hw.hwSK,m}^I) - Q_{hw.WE,m} -$$

$$- Q_{hw.HE,m} - Q_{hw.WE,m}^I - Q_{hw.HE,m}^I) / (Q_{hw.E,m} - (Q_{hw.sum.SK,m} - Q_{hw.hwSK,m} - Q_{hw.hwSK,m}^I) -$$

$$- Q_{hw.WE,m} - Q_{hw.HE,m} - Q_{hw.WE,m}^I - Q_{hw.HE,m}^I + Q_{H.E,m} -$$

$$- (Q_{H.sum.SK,m} - Q_{H.hwSK,m} - Q_{H.hwSK,m}^I) - Q_{H.WE,m} - Q_{H.HE,m} - Q_{H.WE,m}^{II} - Q_{H.HE,m}^{II}); \quad (2.469)$$

$$\begin{aligned}
f_{H.WE+HE,m}^{III} = & (Q_{H.E,m} - (Q_{H.sum.SK,m} - Q_{H.hwSK,m} - Q_{H.hwSK,m}^I) - Q_{H.WE,m} - \\
& - Q_{H.HE,m} - Q_{H.WE,m}^{II} - Q_{H.HE,m}^{II}) / (Q_{H.E,m} - (Q_{hw.sum.SK,m} - Q_{hw.hwSK,m} - Q_{hw.hwSK,m}^I) - \\
& - Q_{hw.WE,m} - Q_{hw.HE,m} - Q_{hw.WE,m}^I - Q_{hw.HE,m}^I + Q_{H.E,m} - \\
& - (Q_{H.sum.SK,m} - Q_{H.hwSK,m} - Q_{H.hwSK,m}^I) - Q_{H.WE,m} - Q_{H.HE,m} - Q_{H.WE,m}^{II} - Q_{H.HE,m}^{II}). \quad ;
\end{aligned} \quad (2.470)$$

- čia: $Q_{hw.sum.SK,m}$ – apskaičiuojama pagal (2.338) formulę;
 $Q_{hw.WE,m}$ – apskaičiuojama pagal (2.364) formulę;
 $Q_{hw.HE,m}$ – apskaičiuojama pagal (2.365) formulę;
 $Q_{hw.WE,m}^I$ – apskaičiuojama pagal (2.416) formulę;
 $Q_{hw.HE,m}^I$ – apskaičiuojama pagal (2.417) formulę;
 $Q_{H.sum.SK,m}$ – apskaičiuojama pagal (2.340) formulę;
 $Q_{H.WE,m}$ – apskaičiuojama pagal (2.381) formulę;
 $Q_{H.HE,m}$ – apskaičiuojama pagal (2.382) formulę;
 $Q_{H.WE,m}^{II}$ – apskaičiuojama pagal (2.451) formulę;
 $Q_{H.HE,m}^{II}$ – apskaičiuojama pagal (2.452) formulę.

$$Q_{hw.WE,m}^{III} = \sum_{x=1}^n Q_{hw.WE.out,m,x}^{III} \quad (2.471)$$

$$Q_{hw.HE,m}^{III} = \sum_{x=1}^n \left\{ f_{hw.WE+HE,m}^{III} \cdot \frac{0,001 \cdot t_m \cdot 24 \cdot \sum_{y=1}^n P_{HE,m,x,y}}{A_p} \cdot 0,5 \cdot \sum_{y=1}^n P_{HE,m,x,y} \right\} \quad (2.472)$$

čia: (2.471) formulės taikymo sąlygos:

- kai pastate nenaudojama iš vėjo elektrinių pagamintos elektros energijos dvipusė apskaita ir kai vėjo elektrinės pagamina daugiau energijos už energijos poreikį karštam vandeniui ruošti, t. y. jei

$$\begin{aligned}
Q_{hw.WE,m}^{III} \geq & Q_{hw.E,m} - (Q_{hw.sum.SK,m} - Q_{hw.hwSK,m} - Q_{hw.hwSK,m}^I) - \\
& - Q_{hw.WE,m} - Q_{hw.HE,m} - Q_{hw.WE,m}^I - Q_{hw.HE,m}^I,
\end{aligned} \quad (2.473)$$

tai

$$\begin{aligned}
Q_{hw.WE,m}^{III} = & Q_{hw.E,m} - (Q_{hw.sum.SK,m} - Q_{hw.hwSK,m} - Q_{hw.hwSK,m}^I) - \\
& - Q_{hw.WE,m} - Q_{hw.HE,m} - Q_{hw.WE,m}^I - Q_{hw.HE,m}^I,
\end{aligned} \quad (2.474)$$

kitais atvejais $Q_{hw.WE,m}^{III}$ atitinka skaičiavimo rezultatą, gautą pagal (2.471) formulę;

- kai pastate naudojama iš vėjo elektrinių pagamintos elektros energijos dvipusė apskaita, jei

$$\begin{aligned}
\{ Q_{GEN.WE} - \sum_{m=1}^{m-1} [Q_{hw.E,m} - (Q_{hw.sum.SK,m} - Q_{hw.hwSK,m} - Q_{hw.hwSK,m}^I) - \\
- Q_{hw.WE,m} - Q_{hw.HE,m} - Q_{hw.WE,m}^I - Q_{hw.HE,m}^I] \} \cdot f_{hw.WE+HE,m}^{III} \geq Q_{hw.E,m} - \\
- (Q_{hw.sum.SK,m} - Q_{hw.hwSK,m} - Q_{hw.hwSK,m}^I) - Q_{hw.WE,m} - Q_{hw.HE,m} - Q_{hw.WE,m}^I - Q_{hw.HE,m}^I,
\end{aligned} \quad (2.475)$$

tai $Q_{hw.WE,m}^{III}$ apskaičiuojama pagal (2.471) formulę, bet jei

$$\begin{aligned}
\{ Q_{GEN.WE} - \sum_{m=1}^m [Q_{hw.E,m} - (Q_{hw.sum.SK,m} - Q_{hw.hwSK,m} - Q_{hw.hwSK,m}^I) - \\
- Q_{hw.WE,m} - Q_{hw.HE,m} - Q_{hw.WE,m}^I - Q_{hw.HE,m}^I] \} \cdot f_{hw.WE+HE,m}^{III} < 0
\end{aligned} \quad (2.476)$$

ir pagal (2.476) formulę rezultatas gaunamas pirmąjį skaičiuojamąjį mėnesį (sausio mėnesį), tai

$$Q_{hw.WE,m}^{III} = Q_{GEN.WE} \cdot f_{hw.WE+HE,m}^{III}, \text{ kitais mėnesiais } Q_{hw.WE,m}^{III} = 0, \quad (2.477)$$

o jei pagal (2.476) formulę rezultatas gaunamas kitą (ne sausio) mėnesį, tai šį mėnesį

$$Q_{hw.WE,m}^{III} = \{Q_{GEN.WE} - \sum_{m=1}^{m-1} [Q_{hw.E,m} - (Q_{hw.sum.SK,m} - Q_{hw.hwSK,m} - Q_{hw.hwSK,m}^I) - Q_{hw.WE,m} - Q_{hw.HE,m} - Q_{hw.WE,m}^I - Q_{hw.HE,m}^I]\} \cdot f_{hw.WE+HE,m}^{III},$$

kitais mėnesiais $Q_{hw.WE,m}^{III} = 0$;

(2.472) formulės taikymo sąlygos:

- kai pastate nenaudojama iš vėjo elektrinių ir hidroelektrinių pagamintos elektros energijos dvipusė apskaita ir kai vėjo ir hidroelektrinės pagamina daugiau energijos už energijos poreikį karštam vandeniui ruošti, t. y. jei

$$Q_{hw.WE,m}^{III} + Q_{hw.HE,m}^{III} \geq Q_{hw.E,m} - (Q_{hw.sum.SK,m} - Q_{hw.hwSK,m} - Q_{hw.hwSK,m}^I) - Q_{hw.WE,m} - Q_{hw.HE,m} - Q_{hw.WE,m}^I - Q_{hw.HE,m}^I;$$

- tai

$$Q_{hw.WE,m}^{III} + Q_{hw.HE,m}^{III} = Q_{hw.E,m} - (Q_{hw.sum.SK,m} - Q_{hw.hwSK,m} - Q_{hw.hwSK,m}^I) - Q_{hw.WE,m} - Q_{hw.HE,m} - Q_{hw.WE,m}^I - Q_{hw.HE,m}^I;$$

kitais atvejais skaičiavimo rezultatas atitinka sumą, apskaičiuotą pagal (2.471) ir (2.472) formules;

- kai pastate naudojama iš vėjo elektrinių ir hidroelektrinių pagamintos elektros energijos dvipusė apskaita, jei

$$\{Q_{GEN.WE} + Q_{GEN.HE} - \sum_{m=1}^{m-1} [Q_{hw.E,m} - (Q_{hw.sum.SK,m} - Q_{hw.hwSK,m} - Q_{hw.hwSK,m}^I) - Q_{hw.WE,m} - Q_{hw.HE,m} - Q_{hw.WE,m}^I - Q_{hw.HE,m}^I]\} \cdot f_{hw.WE+HE,m}^{III} \geq Q_{hw.E,m} - (Q_{hw.sum.SK,m} - Q_{hw.hwSK,m} - Q_{hw.hwSK,m}^I) - Q_{hw.WE,m} - Q_{hw.HE,m} - Q_{hw.WE,m}^I - Q_{hw.HE,m}^I,$$

tai $(Q_{hw.WE,m}^{III} + Q_{hw.HE,m}^{III})$ apskaičiuojama sumuojant skaičiavimų rezultatus pagal (2.471) ir (2.472) formules, bet jei

$$\{Q_{GEN.WE} + Q_{GEN.HE} - \sum_{m=1}^m [Q_{hw.E,m} - (Q_{hw.sum.SK,m} - Q_{hw.hwSK,m} - Q_{hw.hwSK,m}^I) - Q_{hw.WE,m} - Q_{hw.HE,m} - Q_{hw.WE,m}^I - Q_{hw.HE,m}^I]\} \cdot f_{hw.WE+HE,m}^{III} < 0$$

ir pagal (2.482) formulę rezultatas gaunamas pirmąjį skaičiuojamąjį mėnesį (sausio mėnesį), tai

$$Q_{hw.WE,m}^{III} + Q_{hw.HE,m}^{III} = (Q_{GEN.WE} + Q_{GEN.HE}) \cdot f_{hw.WE+HE,m}^{III}, \text{ kitais mėnesiais } Q_{hw.WE,m}^{III} + Q_{hw.HE,m}^{III} = 0,$$

o jei pagal (2.482) formulę rezultatas gaunamas kitą (ne sausio) mėnesį, tai šį mėnesį

$$Q_{hw.WE,m}^{III} + Q_{hw.HE,m}^{III} = \{Q_{GEN.WE} + Q_{GEN.HE} - \sum_{m=1}^{m-1} [Q_{hw.E,m} - (Q_{hw.sum.SK,m} - Q_{hw.hwSK,m} - Q_{hw.hwSK,m}^I) - Q_{hw.WE,m} - Q_{hw.HE,m} - Q_{hw.WE,m}^I - Q_{hw.HE,m}^I]\} \cdot f_{hw.WE+HE,m}^{III},$$

kitais mėnesiais $Q_{hw.WE,m}^{III} + Q_{hw.HE,m}^{III} = 0$.

$Q_{hw.HE,m}^{III}$ apskaičiuojama taip:

$$Q_{hw.HE,m}^{III} = (Q_{hw.WE,m}^{III} + Q_{hw.HE,m}^{III}) - Q_{hw.WE,m}^{III};$$

čia: $Q_{hw.sum.SK,m}$ – apskaičiuojama pagal (2.338) formulę;

$Q_{hw.WE,m}$ – apskaičiuojama pagal (2.364) formulę;

$Q_{hw.HE,m}$ – apskaičiuojama pagal (2.365) formulę;

$Q_{hw.WE,m}^I$ – apskaičiuojama pagal (2.416) formulę;

$Q_{hw,HE,m}^I$ – apskaičiuojama pagal (2.417) formulę;

$Q_{hwSW,m,x}^{III}$ – kiekvieno mėnesio „ m “ šilumos nuostoliai karšto vandens talpose, kurios naudojamos atitinkamos „ x “ vėjo elektrinių grupės pagaminto karšto vandens saugojimui (kWh/(m²·mėn.)). Apskaičiuojama pagal (2.487) formulę;

$Q_{hw,WE,out,m,x}^{III}$ – atitinkamos „ x “ vėjo elektrinių grupės pagamintas energijos kiekis karštam vandeniui ruošti atitinkamą „ m “ mėnesį pastate (kWh/(m²·mėn.)). Apskaičiuojama taip:

$$Q_{hw,WE,out,m,x}^{III} = f_{hw,WE+HE,m,x}^{III} \cdot \frac{0,001 \cdot t_m \cdot 24}{A_p} \cdot \left[\sum_{y=1}^n (E_{m,x,y} \cdot A_{HWE,x,y} \cdot C_{HWE,m,x,y} \cdot \eta_{1,HWE,x,y} \cdot \eta_{2,HWE,x,y}) + 0,3 \cdot \sum_{y=1}^n (P_{VWE,m,x,y} \cdot \left(\frac{V_{wind,VWE,m,x,y}}{V_{wind,VWE,ds,m,x,y}} \right)^3) \right]; \quad (2.486)$$

čia: formulės paaikškinimus žiūrėti prie (2.345) formulės;

$$Q_{H,WE,m}^{III} = \sum_{x=1}^n Q_{H,WE,out,m,x}^{III}; \quad (2.488)$$

$$Q_{H,HE,m}^{III} = \sum_{x=1}^n \left\{ f_{H,WE+HE,m}^{III} \cdot \frac{0,001 \cdot t_m \cdot 24}{A_p} \cdot 0,5 \cdot \sum_{y=1}^n P_{HE,m,x,y} \right\}; \quad (2.489)$$

čia: (2.488) formulės taikymo sąlygos:

- jei $Q_{H,WE,m}^{III} < 0$ arba $Q_{H,m} = 0$, tai $Q_{H,WE,m}^{III} = 0$,
- kai pastate nenaudojama iš vėjo elektrinių pagamintos elektros energijos dvipusė apskaita ir kai vėjo elektrinės pagamina daugiau energijos už energijos poreikį pastatui šildyti, t. y. jei

$$Q_{H,WE,m}^{III} \geq Q_{H,E,m} - (Q_{H,sum,SK,m} - Q_{H,hwSK,m} - Q_{H,hwSK,m}^I) - Q_{H,WE,m} - Q_{H,HE,m} - Q_{H,WE,m}^{II} - Q_{H,HE,m}^{II}, \quad (2.490)$$

tai

$$Q_{H,WE,m}^{III} = Q_{H,E,m} - (Q_{H,sum,SK,m} - Q_{H,hwSK,m} - Q_{H,hwSK,m}^I) - Q_{H,WE,m} - Q_{H,HE,m} - Q_{H,WE,m}^{II} - Q_{H,HE,m}^{II}, \quad (2.491)$$

kitais atvejais $Q_{H,WE,m}^{III}$ atitinka skaičiavimo rezultata, gautą pagal (2.488) formulę;

- kai pastate naudojama iš vėjo elektrinių pagamintos elektros energijos dvipusė apskaita, jei

$$\left\{ Q_{GEN,WE} - \sum_{m=1}^{m-1} [Q_{H,E,m} - (Q_{H,sum,SK,m} - Q_{H,hwSK,m} - Q_{H,hwSK,m}^I) - Q_{H,WE,m} - Q_{H,HE,m} - Q_{H,WE,m}^{II} - Q_{H,HE,m}^{II}] \right\} \cdot f_{H,WE+HE,m}^{III} \geq Q_{H,E,m} - (Q_{H,sum,SK,m} - Q_{H,hwSK,m} - Q_{H,hwSK,m}^I) - Q_{H,WE,m} - Q_{H,HE,m} - Q_{H,WE,m}^{II} - Q_{H,HE,m}^{II}, \quad (2.492)$$

tai $Q_{H,WE,m}^{III}$ apskaičiuojama pagal (2.488) formulę, bet jei

$$\left\{ Q_{GEN,WE} - \sum_{m=1}^m [Q_{H,E,m} - (Q_{H,sum,SK,m} - Q_{H,hwSK,m} - Q_{H,hwSK,m}^I) - Q_{H,WE,m} - Q_{H,HE,m} - Q_{H,WE,m}^{II} - Q_{H,HE,m}^{II}] \right\} \cdot f_{H,WE+HE,m}^{III} < 0 \quad (2.493)$$

ir pagal (2.493) formulę rezultatas gaunamas pirmąjį skaičiuojamąjį mėnesį (sausio mėnesį), tai

$$Q_{H,WE,m}^{III} = Q_{GEN,WE} \cdot f_{H,WE+HE,m}^{III}, \text{ kitais mėnesiais } Q_{H,WE,m}^{III} = 0, \quad (2.494)$$

o jei pagal (2.493) formulę rezultatas gaunamas kitą (ne sausio) mėnesį, tai šį mėnesį

$$Q_{H.WE_m}^{III} = \{Q_{GEN.WE} - \sum_{m=1}^{m-1} [Q_{H.E,m} - (Q_{H.sum.SK_m} - Q_{H.hwSK_m} - Q_{H.hwSK_m}^I) - Q_{H.WE,m} - Q_{H.HE,m} - Q_{H.WE,m}^{II} - Q_{H.HE,m}^{II}]\} \cdot f_{H.WE+HE_m}^{III} \quad (2.495)$$

kitais mėnesiais $Q_{H.WE_m}^{III} = 0$;

(2.489) formulės taikymo sąlygos:

- kai pastate nenaudojama iš vėjo elektrinių ir hidroelektrinių pagamintos elektros energijos dvipusė apskaita ir kai vėjo ir hidroelektrinės pagamina daugiau energijos už energijos poreikį pastatui šildyti, t. y. jei

$$Q_{H.WE_m}^{III} + Q_{H.HE_m}^{III} \geq Q_{H.E,m} - (Q_{H.sum.SK_m} - Q_{H.hwSK_m} - Q_{H.hwSK_m}^I) - Q_{H.WE,m} - Q_{H.HE,m} - Q_{H.WE,m}^{II} - Q_{H.HE,m}^{II} \quad (2.496)$$

- tai

$$Q_{H.WE_m}^{III} + Q_{H.HE_m}^{III} = Q_{H.E,m} - (Q_{H.sum.SK_m} - Q_{H.hwSK_m} - Q_{H.hwSK_m}^I) - Q_{H.WE,m} - Q_{H.HE,m} - Q_{H.WE,m}^{II} - Q_{H.HE,m}^{II} \quad (2.497)$$

o kitais atvejais skaičiavimo rezultatas atitinka sumą, apskaičiuotą pagal (2.488) ir (2.489) formules;

- kai pastate naudojama iš vėjo elektrinių ir hidroelektrinių pagamintos elektros energijos dvipusė apskaita, jei

$$\{Q_{GEN.WE} + Q_{GEN.HE} - \sum_{m=1}^{m-1} [Q_{H.E,m} - (Q_{H.sum.SK_m} - Q_{H.hwSK_m} - Q_{H.hwSK_m}^I) - Q_{H.WE,m} - Q_{H.HE,m} - Q_{H.WE,m}^{II} - Q_{H.HE,m}^{II}]\} \cdot f_{H.WE+HE_m}^{III} \geq Q_{H.E,m} - (Q_{H.sum.SK_m} - Q_{H.hwSK_m} - Q_{H.hwSK_m}^I) - Q_{H.WE,m} - Q_{H.HE,m} - Q_{H.WE,m}^{II} - Q_{H.HE,m}^{II} \quad (2.498)$$

tai $(Q_{H.WE_m}^{III} + Q_{H.HE_m}^{III})$ apskaičiuojama sumuojant skaičiavimų rezultatus pagal (2.488) ir (2.489) formules, bet jei

$$\{Q_{GEN.WE} + Q_{GEN.HE} - \sum_{m=1}^m [Q_{H.E,m} - (Q_{H.sum.SK_m} - Q_{H.hwSK_m} - Q_{H.hwSK_m}^I) - Q_{H.WE,m} - Q_{H.HE,m} - Q_{H.WE,m}^{II} - Q_{H.HE,m}^{II}]\} \cdot f_{H.WE+HE_m}^{III} < 0 \quad (2.499)$$

ir pagal (2.499) formulę rezultatas gaunamas pirmąjį skaičiuojamąjį mėnesį (sausio mėnesį), tai

$$Q_{H.WE_m}^{III} + Q_{H.HE_m}^{III} = (Q_{GEN.WE} + Q_{GEN.HE}) \cdot f_{H.WE+HE_m}^{III} \quad (2.500)$$

$Q_{H.WE_m}^{III} + Q_{H.HE_m}^{III} = 0$,

o jei pagal (2.499) formulę rezultatas gaunamas kitą (ne sausio) mėnesį, tai šį mėnesį

$$Q_{H.WE_m}^{III} + Q_{H.HE_m}^{III} = \{Q_{GEN.WE} + Q_{GEN.HE} - \sum_{m=1}^{m-1} [Q_{H.E,m} - (Q_{H.sum.SK_m} - Q_{H.hwSK_m} - Q_{H.hwSK_m}^I) - Q_{H.WE,m} - Q_{H.HE,m} - Q_{H.WE,m}^{II} - Q_{H.HE,m}^{II}]\} \cdot f_{H.WE+HE_m}^{III} \quad (2.501)$$

kitais mėnesiais $Q_{H.WE_m}^{III} + Q_{H.HE_m}^{III} = 0$.

$Q_{H.HE_m}^{III}$ apskaičiuojama taip:

$$Q_{H.HE_m}^{III} = (Q_{H.WE_m}^{III} + Q_{H.HE_m}^{III}) - Q_{H.WE_m}^{III} \quad (2.502)$$

čia: $Q_{H.sum.SK,m}$, $Q_{H.WE,m}$, $Q_{H.HE,m}$, $Q_{H.WE,m}^{II}$, $Q_{H.HE,m}^{II}$ – energijos suvartojimas pastatui šildyti atitinkamą „ m “ mėnesį (kWh/(m²·mėn.)). Apskaičiuojama pagal (2.340), (2.381), (2.382), (2.451) ir (2.452) formules;

$Q_{H.WE.out,m,x}^{III}$ – kiekvieną mėnesį „ m “ atitinkamos „ x “ vėjo elektrinių grupės pagamintas energijos kiekis pastatui šildyti (kWh/(m²·mėn.)). Apskaičiuojama pagal (2.503) formulę;

$$Q_{H.WE.out,m,x}^{III} = f_{H.WE+HE,m,x}^{III} \cdot \frac{0,001 \cdot t_m \cdot 24}{A_p} \cdot \left[\sum_{y=1}^n (E_{m,x,y} \cdot A_{HWE,x,y} \cdot C_{HWE,m,x,y} \cdot \eta_{1.HWE,x,y} \cdot \eta_{2.HWE,x,y}) + 0,3 \cdot \sum_{y=1}^n P_{VWE,m,x,y} \right]; \quad (2.503)$$

Papunkčio pakeitimai:

Nr. [D1-281](#), 2022-08-25, paskelbta TAR 2022-08-25, i. k. 2022-17541

68. Energijos iš vėjo elektrinių ir hidroelektrinių neatsinaujinančios pirminės energijos sąnaudos pastate, kai ši energija naudojama elektros prietaisams, karštam vandeniui ruošti ir pastatui šildyti, apskaičiuojamos taip:

68.1. kiekvieną mėnesį „ m “ energijos iš vėjo ir hidroelektrinių neatsinaujinančios pirminės energijos sąnaudos pastato šildomo ploto vienetui $Q_{PRn.(E+hw+H).WE+HE,m}$ (kWh/(m²·mėn.)), kai ši energija naudojama elektros prietaisams, karštam vandeniui ruošti ir pastatui šildyti, apskaičiuojamos taip:

$$Q_{PRn.(E+hw+H).WE+HE,m} = (Q_{E.WE,m}^{IV} + Q_{hw.WE,m}^{IV} + Q_{H.WE,m}^{IV}) \cdot f_{PRn.WE} + (Q_{E.HE,m}^{IV} + Q_{hw.HE,m}^{IV} + Q_{H.HE,m}^{IV}) \cdot f_{PRn.HE}; \quad (2.505)$$

čia: $Q_{E.WE,m}^{IV}$, $Q_{E.HE,m}^{IV}$ – vėjo ir hidroelektrinių pagaminti energijos kiekiai, sunaudojami elektros prietaisams (kWh/(m²·mėn.)). Apskaičiuojami pagal (2.509) ir (2.510) formules;

$Q_{hw.WE,m}^{IV}$, $Q_{hw.HE,m}^{IV}$ – vėjo ir hidroelektrinių pagaminti energijos kiekiai, sunaudojami karštam vandeniui ruošti (kWh/(m²·mėn.)). Apskaičiuojamas pagal (2.524) ir (2.525) formules;

$Q_{H.WE,m}^{IV}$, $Q_{H.HE,m}^{IV}$ – vėjo ir hidroelektrinių pagaminti energijos kiekiai, sunaudojami pastatui šildyti (kWh/(m²·mėn.)). Apskaičiuojamas pagal (2.541) ir (2.542) formules;

68.2. vėjo ir hidroelektrinių pagamintos energijos dalys per atitinkamą mėnesį „ m “, kurios priskiriamos energijos suvartojimui elektros prietaisams $f_{E.WE+HE,m}^{IV}$ (vnt. dalis), karštam vandeniui ruošti $f_{hw.WE+HE,m}^{IV}$ (vnt. dalis) ir energijos suvartojimui pastatui šildyti $f_{H.WE+HE,m}^{IV}$ (vnt. dalis) apskaičiuojamos taip:

$$\begin{aligned} f_{E.WE+HE,m}^{IV} = & (Q_{E.eq,m} + Q_{E.lg,m} + Q_{E.e,m} + Q_{E.vent,m} + Q_{E.hw.hwSK,m} + Q_{E.H.hwSK,m} + \\ & + Q_{E.(hw+H).hwSK,m} + Q_{C.E,m} - Q_{E.fvSK,m} - Q_{E.fvSK,m}^I - Q_{E.fvSK,m}^{II} - Q_{E.fvSK,m}^{IV} - \\ & - Q_{E.WE,m} - Q_{E.HE,m} - Q_{E.WE,m}^I - Q_{E.HE,m}^I - Q_{E.WE,m}^{II} - Q_{E.HE,m}^{II}) / \\ & / (Q_{E.eq,m} + Q_{E.lg,m} + Q_{E.e,m} + Q_{E.vent,m} + Q_{E.hw.hwSK,m} + Q_{E.H.hwSK,m} + \\ & + Q_{E.(hw+H).hwSK,m} + Q_{C.E,m} - Q_{E.fvSK,m} - Q_{E.fvSK,m}^I - Q_{E.fvSK,m}^{II} - Q_{E.fvSK,m}^{IV} - \\ & - Q_{E.WE,m} - Q_{E.HE,m} - Q_{E.WE,m}^I - Q_{E.HE,m}^I - Q_{E.WE,m}^{II} - Q_{E.HE,m}^{II} + \\ & + Q_{H.E,m} - (Q_{H.sum.SK,m} - Q_{H.hwSK,m} - Q_{H.hwSK,m}^I) - \\ & - Q_{H.WE,m} - Q_{H.HE,m} - Q_{H.WE,m}^{II} - Q_{H.HE,m}^{II} - Q_{H.WE,m}^{III} - Q_{H.HE,m}^{III} + \\ & + Q_{hw.E,m} - (Q_{hw.sum.SK,m} - Q_{hw.hwSK,m} - Q_{hw.hwSK,m}^I) - \\ & - Q_{hw.WE,m} - Q_{hw.HE,m} - Q_{hw.WE,m}^I - Q_{hw.HE,m}^I - Q_{hw.WE,m}^{III} - Q_{hw.HE,m}^{III}); \end{aligned} \quad (2.506)$$

$$\begin{aligned}
f_{hw.WE+HE,m}^{IV} = & (Q_{hw.E,m} - (Q_{hw.sum.SK,m} - Q_{hw.hwSK,m} - Q_{hw.hwSK,m}^I) - \\
& - Q_{hw.WE,m} - Q_{hw.HE,m} - Q_{hw.WE,m}^I - Q_{hw.HE,m}^I - Q_{hw.WE,m}^{III} - Q_{hw.HE,m}^{III}) / \\
& / (Q_{E.eq,m} + Q_{E.lg,m} + Q_{E.e,m} + Q_{E.vent,m} + Q_{E.hw.hwSK,m} + Q_{E.H.hwSK,m} + \\
& + Q_{E.(hw+H).hwSK,m} + Q_{C.E,m} - Q_{E.fvSK,m} - Q_{E.fvSK,m}^I - Q_{E.fvSK,m}^{II} - Q_{E.fvSK,m}^{IV} - \\
& - Q_{E.WE,m} - Q_{E.HE,m} - Q_{E.WE,m}^I - Q_{E.HE,m}^I - Q_{E.WE,m}^{II} - Q_{E.HE,m}^{II} + \\
& + Q_{H.E,m} - (Q_{H.sum.SK,m} - Q_{H.hwSK,m} - Q_{H.hwSK,m}^I) - \\
& - Q_{H.WE,m} - Q_{H.HE,m} - Q_{H.WE,m}^{II} - Q_{H.HE,m}^{II} - Q_{H.WE,m}^{III} - Q_{H.HE,m}^{III} + \\
& + Q_{hw.E,m} - (Q_{hw.sum.SK,m} - Q_{hw.hwSK,m} - Q_{hw.hwSK,m}^I) - \\
& - Q_{hw.WE,m} - Q_{hw.HE,m} - Q_{hw.WE,m}^I - Q_{hw.HE,m}^I - Q_{hw.WE,m}^{III} - Q_{hw.HE,m}^{III});
\end{aligned} \tag{2.507}$$

$$\begin{aligned}
f_{H.WE+HE,m}^{IV} = & (Q_{H.E,m} - (Q_{H.sum.SK,m} - Q_{H.hwSK,m} - Q_{H.hwSK,m}^I) - \\
& - Q_{H.WE,m} - Q_{H.HE,m} - Q_{H.WE,m}^{II} - Q_{H.HE,m}^{II} - Q_{H.WE,m}^{III} - Q_{H.HE,m}^{III}) / \\
& / (Q_{E.eq,m} + Q_{E.lg,m} + Q_{E.e,m} + Q_{E.vent,m} + Q_{E.hw.hwSK,m} + Q_{E.H.hwSK,m} + \\
& + Q_{E.(hw+H).hwSK,m} + Q_{C.E,m} - Q_{E.fvSK,m} - Q_{E.fvSK,m}^I - Q_{E.fvSK,m}^{II} - Q_{E.fvSK,m}^{IV} - \\
& - Q_{E.WE,m} - Q_{E.HE,m} - Q_{E.WE,m}^I - Q_{E.HE,m}^I - Q_{E.WE,m}^{II} - Q_{E.HE,m}^{II} + \\
& + Q_{H.E,m} - (Q_{H.sum.SK,m} - Q_{H.hwSK,m} - Q_{H.hwSK,m}^I) - \\
& - Q_{H.WE,m} - Q_{H.HE,m} - Q_{H.WE,m}^{II} - Q_{H.HE,m}^{II} - Q_{H.WE,m}^{III} - Q_{H.HE,m}^{III} + \\
& + Q_{hw.E,m} - (Q_{hw.sum.SK,m} - Q_{hw.hwSK,m} - Q_{hw.hwSK,m}^I) - \\
& - Q_{hw.WE,m} - Q_{hw.HE,m} - Q_{hw.WE,m}^I - Q_{hw.HE,m}^I - Q_{hw.WE,m}^{III} - Q_{hw.HE,m}^{III}) ;
\end{aligned} \tag{2.508}$$

čia: $Q_{E.eq,m}$, $Q_{E.lg,m}$, $Q_{E.e,m}$, $Q_{E.vent,m}$, $Q_{E.hw.hwSK,m}$, $Q_{E.H.hwSK,m}$, $Q_{E.(hw+H).hwSK,m}$ – elektros energijos suvartojimai atitinkamą „ m “ mėnesį (kWh/(m²·mėn.)). Apskaičiuojama pagal (2.128), (2.129), (2.130), (2.242), (2.190), (2.200) ir (2.220) formules;

- $Q_{E.sum.SK,m}$ – apskaičiuojama pagal (2.342) formulę;
- $Q_{E.WE,m}$ – apskaičiuojama pagal (2.345) formulę;
- $Q_{E.HE,m}$ – apskaičiuojama pagal (2.346) formulę;
- $Q_{E.WE,m}^I$ – apskaičiuojama pagal (2.401) formulę;
- $Q_{E.HE,m}^I$ – apskaičiuojama pagal (2.402) formulę;
- $Q_{E.WE,m}^{II}$ – apskaičiuojama pagal (2.436) formulę;
- $Q_{E.HE,m}^{II}$ – apskaičiuojama pagal (2.437) formulę;
- $Q_{H.sum.SK,m}$ – apskaičiuojama pagal (2.340) formulę;
- $Q_{H.WE,m}$ – apskaičiuojama pagal (2.381) formulę;
- $Q_{H.HE,m}$ – apskaičiuojama pagal (2.382) formulę;
- $Q_{H.WE,m}^{II}$ – apskaičiuojama pagal (2.451) formulę;
- $Q_{H.HE,m}^{II}$ – apskaičiuojama pagal (2.452) formulę;
- $Q_{H.WE,m}^{III}$ – apskaičiuojama pagal (2.488) formulę;
- $Q_{H.HE,m}^{III}$ – apskaičiuojama pagal (2.489) formulę;
- $Q_{hw.sum.SK,m}$ – apskaičiuojama pagal (2.338) formulę;
- $Q_{hw.WE,m}$ – apskaičiuojama pagal (2.364) formulę;
- $Q_{hw.HE,m}$ – apskaičiuojama pagal (2.365) formulę;
- $Q_{hw.WE,m}^I$ – apskaičiuojama pagal (2.416) formulę;
- $Q_{hw.HE,m}^I$ – apskaičiuojama pagal (2.417) formulę;
- $Q_{hw.WE,m}^{III}$ – apskaičiuojama pagal (2.471) formulę;

$Q^{III}_{hw,HE,m}$ – apskaičiuojama pagal (2.472) formulę.

$$Q_{E.WEm}^{IV} = \sum_{x=1}^n \left\{ f_{E.WE+HE,m,x}^{IV} \cdot \frac{0,001 \cdot t_m \cdot 24 \cdot}{A_p} \cdot \left[\sum_{y=1}^n (E_{m,x,y} \cdot A_{HWE,x,y} \cdot C_{HWE,m,x,y} \cdot \eta_{1.HWE,x,y} \cdot \eta_{2.HWE,x,y}) + 0,3 \cdot \sum_{y=1}^n (P_{VWE,m,x,y} \cdot \left(\frac{V_{wind.VWE,m,x,y}}{V_{wind.VWEds,m,x,y}} \right)^3) \right] \right\}; \quad (2.509)$$

$$Q_{E.HE,m}^{IV} = \sum_{x=1}^n \left\{ f_{E.WE+HE,m}^{IV} \cdot \frac{0,001 \cdot t_m \cdot 24 \cdot}{A_p} \cdot 0,5 \cdot \sum_{y=1}^n P_{HE,m,x,y} \right\}; \quad (2.510)$$

čia: (2.509) formulės taikymo sąlygos:

- kai pastate nenaudojama iš vėjo elektrinių pagamintos elektros energijos dvipusė apskaita ir kai vėjo elektrinės pagamina daugiau elektros energijos už elektros prietaisų energijos sąnaudas, t. y. jei

$$\begin{aligned} Q_{E.WEm}^{IV} \geq & Q_{E.eq,m} + Q_{E.lg,m} + Q_{E.e,m} + Q_{E.vent,m} + Q_{E.hw.hwSK,m} + Q_{E.H.hwSK,m} + \\ & + Q_{E.(hw+H).hwSK,m} + Q_{C.E,m} - Q_{E.fvSK,m} - Q_{E.fvSK,m}^I - Q_{E.fvSK,m}^{II} - Q_{E.fvSK,m}^{IV} - \\ & - Q_{E.WE,m} - Q_{E.HE,m} - Q_{E.WE,m}^I - Q_{E.HE,m}^I - Q_{E.WE,m}^{II} - Q_{E.HE,m}^{II}, \end{aligned} \quad (2.511)$$

tai

$$\begin{aligned} Q_{E.WEm}^{IV} = & Q_{E.eq,m} + Q_{E.lg,m} + Q_{E.e,m} + Q_{E.vent,m} + Q_{E.hw.hwSK,m} + Q_{E.H.hwSK,m} + \\ & + Q_{E.(hw+H).hwSK,m} + Q_{C.E,m} - Q_{E.fvSK,m} - Q_{E.fvSK,m}^I - Q_{E.fvSK,m}^{II} - Q_{E.fvSK,m}^{IV} - \\ & - Q_{E.WE,m} - Q_{E.HE,m} - Q_{E.WE,m}^I - Q_{E.HE,m}^I - Q_{E.WE,m}^{II} - Q_{E.HE,m}^{II}, \end{aligned} \quad (2.512)$$

o kitais atvejais skaičiavimo rezultatas atitinka gautą pagal (2.509) formulę;

- kai pastate naudojama iš vėjo elektrinių pagamintos elektros energijos dvipusė apskaita, jei

$$\begin{aligned} [Q_{GEN,WE} - \sum_{m=1}^{m-1} (Q_{E.eq,m} + Q_{E.lg,m} + Q_{E.e,m} + Q_{E.vent,m} + Q_{E.hw.hwSK,m} + Q_{E.H.hwSK,m} + \\ + Q_{E.(hw+H).hwSK,m} + Q_{C.E,m} - Q_{E.fvSK,m} - Q_{E.fvSK,m}^I - Q_{E.fvSK,m}^{II} - Q_{E.fvSK,m}^{IV} - \\ - Q_{E.WE,m} - Q_{E.HE,m} - Q_{E.WE,m}^I - Q_{E.HE,m}^I - Q_{E.WE,m}^{II} - Q_{E.HE,m}^{II})] \cdot f_{E.WE+HE,m} \geq Q_{E.eq,m} + \\ + Q_{E.lg,m} + Q_{E.e,m} + Q_{E.vent,m} + Q_{E.hw.hwSK,m} + Q_{E.H.hwSK,m} + \\ + Q_{E.(hw+H).hwSK,m} + Q_{C.E,m} - Q_{E.fvSK,m} - Q_{E.fvSK,m}^I - Q_{E.fvSK,m}^{II} - Q_{E.fvSK,m}^{IV} - \\ - Q_{E.WE,m} - Q_{E.HE,m} - Q_{E.WE,m}^I - Q_{E.HE,m}^I - Q_{E.WE,m}^{II} - Q_{E.HE,m}^{II}, \end{aligned} \quad (2.513)$$

tai $Q_{E.WEm}^{IV}$ apskaičiuojama pagal (2.509) formulę, bet jei

$$\begin{aligned} [Q_{GEN,WE} - \sum_{m=1}^m (Q_{E.eq,m} + Q_{E.lg,m} + Q_{E.e,m} + Q_{E.vent,m} + Q_{E.hw.hwSK,m} + Q_{E.H.hwSK,m} + \\ + Q_{E.(hw+H).hwSK,m} + Q_{C.E,m} - Q_{E.fvSK,m} - Q_{E.fvSK,m}^I - Q_{E.fvSK,m}^{II} - Q_{E.fvSK,m}^{IV} - \\ - Q_{E.WE,m} - Q_{E.HE,m} - Q_{E.WE,m}^I - Q_{E.HE,m}^I - Q_{E.WE,m}^{II} - Q_{E.HE,m}^{II})] \cdot f_{E.WE+HE,m} < 0 \end{aligned} \quad (2.514)$$

ir pagal (2.514) formulę rezultatas gaunamas pirmąjį skaičiuojamąjį mėnesį (sausio mėnesį), tai

$$Q_{E.WEm}^{IV} = Q_{GEN,WE} \cdot f_{E.WE+HE,m}, \text{ kitais mėnesiais } Q_{E.WEm}^{IV} = 0, \quad (2.515)$$

o jei pagal (2.514) formulę rezultatas gaunamas kitą (ne sausio) mėnesį, tai šį mėnesį

$$\begin{aligned}
Q_{E.WE,m}^{IV} = & [Q_{GEN,WE} - \sum_{m=1}^{m-1} (Q_{E.eq,m} + Q_{E.lg,m} + Q_{E.e,m} + Q_{E.vent,m} + Q_{E.hw.hwSK,m} + \\
& + Q_{E.H.hwSK,m} + Q_{E.(hw+H).hwSK,m} + Q_{C.E,m} - Q_{E.fvSK,m} - Q_{E.fvSK,m}^I - Q_{E.fvSK,m}^{II} - Q_{E.fvSK,m}^{IV} - \\
& - Q_{E.WE,m} - Q_{E.HE,m} - Q_{E.WE,m}^I - Q_{E.HE,m}^I - Q_{E.WE,m}^{II} - Q_{E.HE,m}^{II})] \cdot f_{E.WE+HE,m}
\end{aligned} \quad (2.516)$$

kitais mėnesiais $Q_{E.WE,m}^{IV} = 0$;

(2.510) formulės taikymo sąlygos:

- kai pastate nenaudojama iš vėjo elektrinių ir hidroelektrinių pagamintos elektros energijos dvipusė apskaita ir kai vėjo ir hidroelektrinės pagamina daugiau elektros energijos už elektros prietaisų energijos sąnaudas, t. y. jei

$$\begin{aligned}
Q_{E.WE,m}^{IV} + Q_{E.HE,m}^{IV} \geq & Q_{E.eq,m} + Q_{E.lg,m} + Q_{E.e,m} + Q_{E.vent,m} + Q_{E.hw.hwSK,m} + \\
& + Q_{E.H.hwSK,m} + Q_{E.(hw+H).hwSK,m} + Q_{C.E,m} - Q_{E.fvSK,m} - Q_{E.fvSK,m}^I - Q_{E.fvSK,m}^{II} - \\
& - Q_{E.fvSK,m}^{IV} - Q_{E.WE,m} - Q_{E.HE,m} - Q_{E.WE,m}^I - Q_{E.HE,m}^I - Q_{E.WE,m}^{II} - Q_{E.HE,m}^{II},
\end{aligned} \quad (2.517)$$

tai

$$\begin{aligned}
Q_{E.WE,m}^{IV} + Q_{E.HE,m}^{IV} = & Q_{E.eq,m} + Q_{E.lg,m} + Q_{E.e,m} + Q_{E.vent,m} + Q_{E.hw.hwSK,m} + \\
& + Q_{E.H.hwSK,m} + Q_{E.(hw+H).hwSK,m} + Q_{C.E,m} - Q_{E.fvSK,m} - Q_{E.fvSK,m}^I - Q_{E.fvSK,m}^{II} - \\
& - Q_{E.fvSK,m}^{IV} - Q_{E.WE,m} - Q_{E.HE,m} - Q_{E.WE,m}^I - Q_{E.HE,m}^I - Q_{E.WE,m}^{II} - Q_{E.HE,m}^{II},
\end{aligned} \quad (2.518)$$

o kitais atvejais skaičiavimo rezultatas atitinka sumą, apskaičiuotą pagal (2.509) ir (2.510) formules;

- kai pastate naudojama iš vėjo elektrinių ir hidroelektrinių pagamintos elektros energijos dvipusė apskaita, jei

$$\begin{aligned}
[Q_{GEN,WE} + Q_{GEN,HE} - \sum_{m=1}^{m-1} (Q_{E.eq,m} + Q_{E.lg,m} + Q_{E.e,m} + Q_{E.vent,m} + Q_{E.hw.hwSK,m} + \\
& + Q_{E.H.hwSK,m} + Q_{E.(hw+H).hwSK,m} + Q_{C.E,m} - Q_{E.fvSK,m} - Q_{E.fvSK,m}^I - Q_{E.fvSK,m}^{II} - \\
& - Q_{E.fvSK,m}^{IV} - Q_{E.WE,m} - Q_{E.HE,m} - Q_{E.WE,m}^I - Q_{E.HE,m}^I - Q_{E.WE,m}^{II} - Q_{E.HE,m}^{II})] \cdot f_{E.WE+HE,m}^{IV} \geq \\
\geq & Q_{E.eq,m} + Q_{E.lg,m} + Q_{E.e,m} + Q_{E.vent,m} + Q_{E.hw.hwSK,m} + \\
& + Q_{E.H.hwSK,m} + Q_{E.(hw+H).hwSK,m} + Q_{C.E,m} - Q_{E.fvSK,m} - Q_{E.fvSK,m}^I - Q_{E.fvSK,m}^{II} - \\
& - Q_{E.fvSK,m}^{IV} - Q_{E.WE,m} - Q_{E.HE,m} - Q_{E.WE,m}^I - Q_{E.HE,m}^I - Q_{E.WE,m}^{II} - Q_{E.HE,m}^{II}
\end{aligned} \quad (2.519)$$

tai $(Q_{E.WE,m}^{IV} + Q_{E.HE,m}^{IV})$ apskaičiuojama sumuojant skaičiavimų rezultatus pagal (2.509) ir (2.510) formules, bet jei

$$\begin{aligned}
[Q_{GEN,WE} + Q_{GEN,HE} - \sum_{m=1}^m (Q_{E.eq,m} + Q_{E.lg,m} + Q_{E.e,m} + Q_{E.vent,m} + Q_{E.hw.hwSK,m} + \\
& + Q_{E.H.hwSK,m} + Q_{E.(hw+H).hwSK,m} + Q_{C.E,m} - Q_{E.fvSK,m} - Q_{E.fvSK,m}^I - Q_{E.fvSK,m}^{II} - \\
& - Q_{E.fvSK,m}^{IV} - Q_{E.WE,m} - Q_{E.HE,m} - Q_{E.WE,m}^I - Q_{E.HE,m}^I - Q_{E.WE,m}^{II} - Q_{E.HE,m}^{II})] \cdot f_{E.WE+HE,m}^{IV} < 0
\end{aligned} \quad (2.520)$$

ir pagal (2.520) formulę rezultatas gaunamas pirmąjį skaičiuojamąjį mėnesį (sausio mėnesį), tai

$$Q_{E.WE,m}^{IV} + Q_{E.HE,m}^{IV} = (Q_{GEN,WE} + Q_{GEN,HE}) \cdot f_{E.WE+HE,m}^{IV}, \text{ kitais mėnesiais} \quad (2.521)$$

$$Q_{E.WE,m}^{IV} + Q_{E.HE,m}^{IV} = 0,$$

o jei pagal (2.520) formulę rezultatas gaunamas kitą (ne sausio) mėnesį, tai šį mėnesį

$$\begin{aligned}
Q_{E.WE,m}^{IV} + Q_{E.HE,m}^{IV} = & [Q_{GEN.WE} + Q_{GEN.HE} - \\
& - \sum_{m=1}^{m-1} (Q_{E.eq,m} + Q_{E.lg,m} + Q_{E.e,m} + Q_{E.vent,m} + Q_{E.hw.hwSK,m} + \\
& + Q_{E.H.hwSK,m} + Q_{E.(hw+H).hwSK,m} + Q_{C.E,m} - Q_{E.fvSK,m} - Q_{E.fvSK,m}^I - Q_{E.fvSK,m}^{II} - \\
& - Q_{E.fvSK,m}^{IV} - Q_{E.WE,m} - Q_{E.HE,m} - Q_{E.WE,m}^I - Q_{E.HE,m}^I - Q_{E.WE,m}^{II} - Q_{E.HE,m}^{II})] \cdot f_{E.WE+HE,m}^{IV},
\end{aligned} \tag{2.522}$$

$$\text{kitais mėnesiai } Q_{E.WE,m}^{IV} + Q_{E.HE,m}^{IV} = 0.$$

$Q_{E.HE,m}^{IV}$ apskaičiuojama taip:

$$Q_{E.HE,m}^{IV} = (Q_{E.WE,m}^{IV} + Q_{E.HE,m}^{IV}) - Q_{E.WE,m}^{IV}; \tag{2.523}$$

$$Q_{hw.WE,m}^{IV} = \sum_{x=1}^n Q_{hw.WE.out,m,x}^{IV}; \tag{2.524}$$

$$Q_{hw.HE,m}^{IV} = \sum_{x=1}^n \left\{ f_{hw.WE+HE,m}^{IV} \cdot \frac{0,001 \cdot t_m \cdot 24}{A_p} \cdot 0,5 \cdot \sum_{y=1}^n P_{HE,m,x,y} \right\}; \tag{2.525}$$

čia: $Q_{hw.WE.out,m,x}^{IV}$ – atitinkamos „x“ vėjo elektrinių grupės pagamintas energijos kiekis karštam vandeniui ruošti atitinkamą „m“ mėnesį (kWh/(m²·mėn.)). Apskaičiuojama pagal (2.539) formulę; (2.524) formulės taikymo sąlygos:

- kai pastate nenaudojama iš vėjo elektrinių pagamintos elektros energijos dvipusė apskaita ir kai vėjo elektrinės pagamina daugiau energijos už energijos poreikį karštam vandeniui ruošti pastate, t. y. jei

$$\begin{aligned}
Q_{hw.WE,m}^{IV} \geq & Q_{hw.E,m} - (Q_{hw.sum.SK,m} - Q_{hw.hwSK,m} - Q_{hw.hwSK,m}^I) - \\
& - Q_{hw.WE,m} - Q_{hw.HE,m} - Q_{hw.WE,m}^I - Q_{hw.HE,m}^I - Q_{hw.WE,m}^{III} - Q_{hw.HE,m}^{III},
\end{aligned} \tag{2.526}$$

tai

$$\begin{aligned}
Q_{hw.WE,m}^{IV} = & Q_{hw.E,m} - (Q_{hw.sum.SK,m} - Q_{hw.hwSK,m} - Q_{hw.hwSK,m}^I) - \\
& - Q_{hw.WE,m} - Q_{hw.HE,m} - Q_{hw.WE,m}^I - Q_{hw.HE,m}^I - Q_{hw.WE,m}^{III} - Q_{hw.HE,m}^{III},
\end{aligned} \tag{2.527}$$

o kitais atvejais skaičiavimo rezultatas atitinka gautą pagal (2.524) formulę;

- kai pastate naudojama iš vėjo elektrinių pagamintos elektros energijos dvipusė apskaita, jei

$$\begin{aligned}
\{ & Q_{GEN.WE} - \sum_{m=1}^{m-1} [Q_{hw.E,m} - (Q_{hw.sum.SK,m} - Q_{hw.hwSK,m} - Q_{hw.hwSK,m}^I) - \\
& - Q_{hw.WE,m} - Q_{hw.HE,m} - Q_{hw.WE,m}^I - Q_{hw.HE,m}^I - Q_{hw.WE,m}^{III} - Q_{hw.HE,m}^{III}] \} \cdot f_{hw.WE+HE,m}^{IV} \geq \\
\geq & Q_{hw.E,m} - (Q_{hw.sum.SK,m} - Q_{hw.hwSK,m} - Q_{hw.hwSK,m}^I) - \\
& - Q_{hw.WE,m} - Q_{hw.HE,m} - Q_{hw.WE,m}^I - Q_{hw.HE,m}^I - Q_{hw.WE,m}^{III} - Q_{hw.HE,m}^{III},
\end{aligned} \tag{2.528}$$

tai $Q_{hw.WE,m}^{IV}$ apskaičiuojama pagal (2.524) formulę, bet jei

$$\begin{aligned}
\{ & Q_{GEN.WE} - \sum_{m=1}^m [Q_{hw.E,m} - (Q_{hw.sum.SK,m} - Q_{hw.hwSK,m} - Q_{hw.hwSK,m}^I) - \\
& - Q_{hw.WE,m} - Q_{hw.HE,m} - Q_{hw.WE,m}^I - Q_{hw.HE,m}^I - Q_{hw.WE,m}^{III} - Q_{hw.HE,m}^{III}] \} \cdot f_{hw.WE+HE,m}^{IV} < 0
\end{aligned} \tag{2.529}$$

ir pagal (2.529) formulę rezultatas gaunamas pirmąjį skaičiuojamąjį mėnesį (sausio mėnesį), tai

$$Q_{hw.WE,m}^{IV} = Q_{GEN.WE} \cdot f_{hw.WE+HE,m}^{IV}, \text{ kitais mėnesiai } Q_{hw.WE,m}^{IV} = 0, \tag{2.530}$$

o jei pagal (2.529) formulę rezultatas gaunamas kitą (ne sausio) mėnesį, tai šį mėnesį

$$Q_{hw,WE,m}^{IV} = \{Q_{GEN,WE} - \sum_{m=1}^{m-1} [Q_{hw,E,m} - (Q_{hw,sum,SK,m} - Q_{hw,hwSK,m} - Q_{hw,hwSK,m}^I) - Q_{hw,WE,m} - Q_{hw,HE,m} - Q_{hw,WE,m}^I - Q_{hw,HE,m}^I - Q_{hw,WE,m}^{III} - Q_{hw,HE,m}^{III}]\} \cdot f_{hw,WE+HE,m}^{IV},$$

kitais mėnesiais $Q_{hw,WE,m}^{IV} = 0$;

(2.525) formulės taikymo sąlygos:

- kai pastate nenaudojama iš vėjo elektrinių ir hidroelektrinių pagamintos elektros energijos dvipusė apskaita ir kai vėjo ir hidroelektrinės pagamina daugiau energijos už energijos poreikį karštam vandeniui ruošti pastate, t. y. jei

$$Q_{hw,WE,m}^{IV} + Q_{hw,HE,m}^{IV} \geq Q_{hw,E,m} - (Q_{hw,sum,SK,m} - Q_{hw,hwSK,m} - Q_{hw,hwSK,m}^I) - Q_{hw,WE,m} - Q_{hw,WE,m}^I - Q_{hw,WE,m}^{III} - Q_{hw,HE,m} - Q_{hw,HE,m}^I - Q_{hw,HE,m}^{III};$$

- tai

$$Q_{hw,WE,m}^{IV} + Q_{hw,HE,m}^{IV} = Q_{hw,E,m} - (Q_{hw,sum,SK,m} - Q_{hw,hwSK,m} - Q_{hw,hwSK,m}^I) - Q_{hw,WE,m} - Q_{hw,WE,m}^I - Q_{hw,WE,m}^{III} - Q_{hw,HE,m} - Q_{hw,HE,m}^I - Q_{hw,HE,m}^{III};$$

o kitais atvejais skaičiavimo rezultatas atitinka sumą, apskaičiuotą pagal (2.524) ir (2.525) formules;

- kai pastate naudojama iš vėjo elektrinių ir hidroelektrinių pagamintos elektros energijos dvipusė apskaita, jei

$$\{Q_{GEN,WE} + Q_{GEN,HE} - \sum_{m=1}^{m-1} [Q_{hw,E,m} - (Q_{hw,sum,SK,m} - Q_{hw,hwSK,m} - Q_{hw,hwSK,m}^I) - Q_{hw,WE,m} - Q_{hw,WE,m}^I - Q_{hw,WE,m}^{III} - Q_{hw,HE,m} - Q_{hw,HE,m}^I - Q_{hw,HE,m}^{III}]\} \cdot f_{hw,WE+HE,m}^{IV} \geq Q_{hw,E,m} - (Q_{hw,sum,SK,m} - Q_{hw,hwSK,m} - Q_{hw,hwSK,m}^I) - Q_{hw,WE,m} - Q_{hw,WE,m}^I - Q_{hw,WE,m}^{III} - Q_{hw,HE,m} - Q_{hw,HE,m}^I - Q_{hw,HE,m}^{III},$$

tai $(Q_{hw,WE,m}^{IV} + Q_{hw,HE,m}^{IV})$ apskaičiuojama sumuojant skaičiavimų rezultatus pagal (2.524) ir (2.525) formules, bet jei

$$\{Q_{GEN,WE} + Q_{GEN,HE} - \sum_{m=1}^m [Q_{hw,E,m} - (Q_{hw,sum,SK,m} - Q_{hw,hwSK,m} - Q_{hw,hwSK,m}^I) - Q_{hw,WE,m} - Q_{hw,WE,m}^I - Q_{hw,WE,m}^{III} - Q_{hw,HE,m} - Q_{hw,HE,m}^I - Q_{hw,HE,m}^{III}]\} \cdot f_{hw,WE+HE,m}^{IV} < 0$$

ir pagal (2.535) formulę rezultatas gaunamas pirmąjį skaičiuojamąjį mėnesį (sausio mėnesį), tai

$$Q_{hw,WE,m}^{IV} + Q_{hw,HE,m}^{IV} = (Q_{GEN,WE} + Q_{GEN,HE}) \cdot f_{hw,WE+HE,m}^{IV}, \text{ kitais mėnesiais } Q_{hw,WE,m}^{IV} + Q_{hw,HE,m}^{IV} = 0,$$

o jei pagal (2.535) formulę rezultatas gaunamas kitą (ne sausio) mėnesį, tai šį mėnesį

$$Q_{hw,WE,m}^{IV} + Q_{hw,HE,m}^{IV} = \{Q_{GEN,WE} + Q_{GEN,HE} - \sum_{m=1}^{m-1} [Q_{hw,E,m} - (Q_{hw,sum,SK,m} - Q_{hw,hwSK,m} - Q_{hw,hwSK,m}^I) - Q_{hw,WE,m} - Q_{hw,WE,m}^I - Q_{hw,WE,m}^{III} - Q_{hw,HE,m} - Q_{hw,HE,m}^I - Q_{hw,HE,m}^{III}]\} \cdot f_{hw,WE+HE,m}^{IV}$$

kitais mėnesiais $Q_{hw,WE,m}^{IV} + Q_{hw,HE,m}^{IV} = 0$.

$Q_{hw,HE,m}^{IV}$ apskaičiuojama taip:

$$Q_{hw,HE,m}^{IV} = (Q_{hw,WE,m}^{IV} + Q_{hw,HE,m}^{IV}) - Q_{hw,WE,m}^{IV};$$

$$Q_{hw.WE.out,m,x}^{IV} = f_{hw.WE+HE,m,x}^{IV} \cdot \frac{0,001 \cdot t_m \cdot 24 \cdot}{A_p} \cdot \left[\sum_{y=1}^n (E_{m,x,y} \cdot A_{HWE,x,y} \cdot C_{HWE,m,x,y} \cdot \eta_{1,HWE,x,y} \cdot \eta_{2,HWE,x,y}) + 0,3 \cdot \sum_{y=1}^n P_{VWE,m,x,y} \right]; \quad (2.539)$$

Papunkčio pakeitimai:

Nr. [D1-281](#), 2022-08-25, paskelbta TAR 2022-08-25, i. k. 2022-17541

68.3. Neteko galios nuo 2022-08-26

Papunkčio naikinimas:

Nr. [D1-281](#), 2022-08-25, paskelbta TAR 2022-08-25, i. k. 2022-17541

68.4. vėjo elektrinių atitinkamą „m“ mėnesį pagamintos energijos sąnaudos pastatui šildyti $Q_{H.WE,m}^{IV}$ (kWh/(m²·mėn.)) apskaičiuojamos taip:

$$Q_{H.WE,m}^{IV} = \sum_{x=1}^n Q_{H.WE.out,m,x}^{IV}; \quad (2.541)$$

$$Q_{H.HE,m}^{IV} = \sum_{x=1}^n \left\{ f_{H.WE+HE,m}^{IV} \cdot \frac{0,001 \cdot t_m \cdot 24 \cdot}{A_p} \cdot 0,5 \cdot \sum_{y=1}^n P_{HE,m,x,y} \right\}; \quad (2.542)$$

čia: $Q_{H.WE.out,m,x}^{IV}$ – kiekvieną mėnesį „m“ atitinkamos „x“ vėjo elektrinių grupės pagamintas energijos kiekis pastatui šildyti (kWh/(m²·mėn.)). Apskaičiuojama pagal (2.556) formulę;

(2.541) formulės taikymo sąlygos:

- jei $Q_{H.WE,m}^{IV} < 0$ arba $Q_{H,m} = 0$, tai $Q_{H.WE,m}^{IV} = 0$,
- kai pastate nenaudojama iš vėjo elektrinių pagamintos elektros energijos dvipusė apskaita ir kai vėjo elektrinės pagamina daugiau energijos už energijos poreikį pastatui šildyti, t. y. jei

$$Q_{H.WE,m}^{IV} \geq Q_{H.E,m} - (Q_{H.sum.SK,m} - Q_{H.hwSK,m} - Q_{H.hwSK,m}^I) - Q_{H.WE,m} - Q_{H.HE,m} - Q_{H.WE,m}^{II} - Q_{H.HE,m}^{II} - Q_{H.WE,m}^{III} - Q_{H.HE,m}^{III}, \quad (2.543)$$

tai

$$Q_{H.WE,m}^{IV} = Q_{H.E,m} - (Q_{H.sum.SK,m} - Q_{H.hwSK,m} - Q_{H.hwSK,m}^I) - Q_{H.WE,m} - Q_{H.HE,m} - Q_{H.WE,m}^{II} - Q_{H.HE,m}^{II} - Q_{H.WE,m}^{III} - Q_{H.HE,m}^{III}, \quad (2.544)$$

o kitais atvejais skaičiavimo rezultatas atitinka gautą pagal (2.541) formulę;

- kai pastate naudojama iš vėjo elektrinių pagamintos elektros energijos dvipusė apskaita, jei

$$\left\{ Q_{GEN.WE} - \sum_{m=1}^{m-1} [Q_{H.E,m} - (Q_{H.sum.SK,m} - Q_{H.hwSK,m} - Q_{H.hwSK,m}^I) - Q_{H.WE,m} - Q_{H.HE,m} - Q_{H.WE,m}^{II} - Q_{H.HE,m}^{II} - Q_{H.WE,m}^{III} - Q_{H.HE,m}^{III}] \right\} \cdot f_{H.WE+HE,m}^{IV} \geq Q_{H.E,m} - (Q_{H.sum.SK,m} - Q_{H.hwSK,m} - Q_{H.hwSK,m}^I) - Q_{H.WE,m} - Q_{H.HE,m} - Q_{H.WE,m}^{II} - Q_{H.HE,m}^{II} - Q_{H.WE,m}^{III} - Q_{H.HE,m}^{III}, \quad (2.545)$$

tai $Q_{H.WE,m}^{IV}$ apskaičiuojama pagal (2.541) formulę, bet jei

$$\{Q_{GEN.WE} - \sum_{m=1}^m [Q_{H.E,m} - (Q_{H.sum.SK,m} - Q_{H.hwSK,m} - Q_{H.hwSK,m}^I) - Q_{H.WE,m} - Q_{H.HE,m} - Q_{H.WE,m}^{II} - Q_{H.HE,m}^{II} - Q_{H.WE,m}^{III} - Q_{H.HE,m}^{III}]\} \cdot f_{H.WE+HE,m}^{IV} < 0 \quad (2.546)$$

ir pagal (2.546) formulę rezultatas gaunamas pirmąjį skaičiuojamąjį mėnesį (sausio mėnesį), tai

$$Q_{H.WE,m}^{IV} = Q_{GEN.WE} \cdot f_{H.WE+HE,m}^{IV}, \text{ kitais mėnesiais } Q_{H.WE,m}^{IV} = 0, \quad (2.547)$$

o jei pagal (2.546) formulę rezultatas gaunamas kitą (ne sausio) mėnesį, tai šį mėnesį

$$Q_{H.WE,m}^{IV} = \{Q_{GEN.WE} - \sum_{m=1}^{m-1} [Q_{H.E,m} - (Q_{H.sum.SK,m} - Q_{H.hwSK,m} - Q_{H.hwSK,m}^I) - Q_{H.WE,m} - Q_{H.HE,m} - Q_{H.WE,m}^{II} - Q_{H.HE,m}^{II} - Q_{H.WE,m}^{III} - Q_{H.HE,m}^{III}]\} \cdot f_{H.WE+HE,m}^{IV}, \quad (2.548)$$

kitais mėnesiais $Q_{H.WE,m}^{IV} = 0$;

(2.542) formulės taikymo sąlygos:

- kai pastate nenaudojama iš vėjo elektrinių ir hidroelektrinių pagamintos elektros energijos dvipusė apskaita ir kai vėjo ir hidroelektrinės pagamina daugiau energijos už energijos poreikį pastatui šildyti, t. y. jei

$$Q_{H.WE,m}^{IV} + Q_{H.HE,m}^{IV} \geq Q_{H.E,m} - (Q_{H.sum.SK,m} - Q_{H.hwSK,m} - Q_{H.hwSK,m}^I) - Q_{H.WE,m} - Q_{H.HE,m} - Q_{H.WE,m}^{II} - Q_{H.HE,m}^{II} - Q_{H.WE,m}^{III} - Q_{H.HE,m}^{III} \quad (2.549)$$

- tai

$$Q_{H.WE,m}^{IV} + Q_{H.HE,m}^{IV} = Q_{H.E,m} - (Q_{H.sum.SK,m} - Q_{H.hwSK,m} - Q_{H.hwSK,m}^I) - Q_{H.WE,m} - Q_{H.HE,m} - Q_{H.WE,m}^{II} - Q_{H.HE,m}^{II} - Q_{H.WE,m}^{III} - Q_{H.HE,m}^{III}, \quad (2.550)$$

- kai pastate naudojama iš vėjo elektrinių ir hidroelektrinių pagamintos elektros energijos dvipusė apskaita, jei

$$\{Q_{GEN.WE} + Q_{GEN.HE} - \sum_{m=1}^{m-1} [Q_{H.E,m} - (Q_{H.sum.SK,m} - Q_{H.hwSK,m} - Q_{H.hwSK,m}^I) - Q_{H.WE,m} - Q_{H.HE,m} - Q_{H.WE,m}^{II} - Q_{H.HE,m}^{II} - Q_{H.WE,m}^{III} - Q_{H.HE,m}^{III}]\} \cdot f_{H.WE+HE,m}^{IV} \geq Q_{H.E,m} - (Q_{H.sum.SK,m} - Q_{H.hwSK,m} - Q_{H.hwSK,m}^I) - Q_{H.WE,m} - Q_{H.HE,m} - Q_{H.WE,m}^{II} - Q_{H.HE,m}^{II} - Q_{H.WE,m}^{III} - Q_{H.HE,m}^{III}, \quad (2.551)$$

tai $(Q_{H.WE,m}^{IV} + Q_{H.HE,m}^{IV})$ apskaičiuojama sumuojant skaičiavimų rezultatus pagal (2.541) ir (2.542) formules, bet jei

$$\{Q_{GEN.WE} + Q_{GEN.HE} - \sum_{m=1}^m [Q_{H.E,m} - (Q_{H.sum.SK,m} - Q_{H.hwSK,m} - Q_{H.hwSK,m}^I) - Q_{H.WE,m} - Q_{H.HE,m} - Q_{H.WE,m}^{II} - Q_{H.HE,m}^{II} - Q_{H.WE,m}^{III} - Q_{H.HE,m}^{III}]\} \cdot f_{H.WE+HE,m}^{IV} < 0 \quad (2.552)$$

ir pagal (2.552) formulę rezultatas gaunamas pirmąjį skaičiuojamąjį mėnesį (sausio mėnesį), tai

$$Q_{H.WE,m}^{IV} + Q_{H.HE,m}^{IV} = (Q_{GEN.WE} + Q_{GEN.HE}) \cdot f_{H.WE+HE,m}^{IV}, \text{ kitais mėnesiais } Q_{H.WE,m}^{IV} + Q_{H.HE,m}^{IV} = 0, \quad (2.553)$$

o jei pagal (2.552) formulę rezultatas gaunamas kitą (ne sausio) mėnesį, tai šį mėnesį

$$\begin{aligned}
Q_{H.WE,m}^{IV} + Q_{H.HE,m}^{IV} = & \{Q_{GEN.WE} + Q_{GEN.HE} - \\
& - \sum_{m=1}^{m-1} [Q_{H.E,m} - (Q_{H.sum.SK,m} - Q_{H.hwSK,m} - Q_{H.hwSK,m}^I) - \\
& - Q_{H.WE,m} - Q_{H.HE,m} - Q_{H.WE,m}^{II} - Q_{H.HE,m}^{II} - Q_{H.WE,m}^{III} - Q_{H.HE,m}^{III}]\} \cdot f_{H.WE+HE,m}^{IV}, \\
& \text{kitais mėnesiais } Q_{H.WE,m}^{IV} + Q_{H.HE,m}^{IV} = 0.
\end{aligned} \tag{2.554}$$

$Q_{H.HE,m}^{IV}$ apskaičiuojama taip:

$$Q_{H.HE,m}^{IV} = (Q_{H.WE,m}^{IV} + Q_{H.HE,m}^{IV}) - Q_{H.WE,m}^{IV}; \tag{2.555}$$

čia: $Q_{H,m}$, $Q_{H.sum.SK,m}$, $Q_{H.WE,m}$, $Q_{H.HE,m}$, $Q_{H.WE,m}^I$, $Q_{H.HE,m}^I$, $Q_{H.WE,m}^{II}$, $Q_{H.HE,m}^{II}$, $Q_{H.WE,m}^{III}$, $Q_{H.HE,m}^{III}$ – energijos sąnaudos pastatui šildyti atitinkamą „m“ mėnesį (kWh/(m²·mėn.)). Apskaičiuojama pagal (2.169), (2.340), (2.381), (2.382), (2.451), (2.999a), (2.488) ir (2.489) formules.

$$\begin{aligned}
Q_{H.WE,out,m,x}^{IV} = & f_{H.WE+HE,m,x}^{IV} \cdot \frac{0,001 \cdot t_m \cdot 24}{A_p} \cdot \left[\sum_{y=1}^n (E_{m,x,y} \cdot A_{HWE,x,y} \cdot C_{HWE,m,x,y} \cdot \right. \\
& \cdot \eta_{1.HWE,x,y} \cdot \eta_{2.HWE,x,y}) + 0,3 \cdot \sum_{y=1}^n (P_{VWE,m,x,y} \cdot \left. \left(\frac{V_{wind.VWE,m,x,y}}{V_{wind.VWE.ds,m,x,y}} \right)^3 \right)];
\end{aligned} \tag{2.556}$$

Papunkčio pakeitimai:

Nr. [D1-281](#), 2022-08-25, paskelbta TAR 2022-08-25, i. k. 2022-17541

69. Energijos, pagamintos Saulės kolektoriuose, vėjo elektrinėse ir hidroelektrinėse, suminės energijos sąnaudos pastate apskaičiuojamos taip:

69.1. kiekvieną mėnesį „m“ energijos (šiluminės ir elektros) iš Saulės kolektorių, vėjo elektrinių ir hidroelektrinių suminės sąnaudos karštam buitiniam vandeniui ruošti $Q_{hw.SK+WE+HE,m}$ (kWh/(m²·mėn.)) apskaičiuojamos taip:

$$\begin{aligned}
Q_{hw.SK+WE+HE,m} = & Q_{hw.sum.SK,m} + Q_{hw.WE,m} + Q_{hw.HE,m} + Q_{hw.WE,m}^I + Q_{hw.HE,m}^I + \\
& + Q_{hw.WE,m}^{III} + Q_{hw.HE,m}^{III} + Q_{hw.WE,m}^{IV} + Q_{hw.HE,m}^{IV};
\end{aligned} \tag{2.558}$$

čia: $Q_{hw.sum.SK,m}$ – apskaičiuojama pagal (2.338) formulę;

$Q_{hw.WE,m}$ – apskaičiuojama pagal (2.364) formulę;

$Q_{hw.HE,m}$ – apskaičiuojama pagal (2.365) formulę;

$Q_{hw.WE,m}^I$ – apskaičiuojama pagal (2.416) formulę;

$Q_{hw.HE,m}^I$ – apskaičiuojama pagal (2.417) formulę;

$Q_{hw.WE,m}^{III}$ – apskaičiuojama pagal (2.471) formulę;

$Q_{hw.HE,m}^{III}$ – apskaičiuojama pagal (2.472) formulę;

$Q_{hw.WE,m}^{IV}$ – apskaičiuojama pagal (2.524) formulę;

$Q_{hw.HE,m}^{IV}$ – apskaičiuojama pagal (2.525) formulę;

69.2. kiekvieną mėnesį „m“ energijos iš Saulės kolektorių, vėjo elektrinių ir hidroelektrinių neatsinaujinančios pirminės energijos sąnaudos karštam buitiniam vandeniui ruošti $Q_{PRn.hw.SK+WE+HE,m}$ (kWh/(m²·mėn.)) apskaičiuojamos taip:

$$\begin{aligned}
Q_{PRn.hw.SK+WE+HE,m} = & Q_{PRn.hw.sum.SK,m} + (Q_{hw.WE,m} + Q_{hw.WE,m}^I + \\
& + Q_{hw.WE,m}^{III} + Q_{hw.WE,m}^{IV}) \cdot f_{PRn.WE} + (Q_{hw.HE,m} + Q_{hw.HE,m}^I + Q_{hw.HE,m}^{III} + Q_{hw.HE,m}^{IV}) \cdot f_{PRn.HE};
\end{aligned} \tag{2.559}$$

čia: $Q_{PRn.hw.sum.SK,m}$ - apskaičiuojama pagal (2.339) formulę;

$f_{PRn.WE}$ – neatsinaujinančios pirminės energijos faktorius, kai energija gaminama vėjo elektrinėse (vnt.). Imamas iš 2.18 lentelės;

$f_{PRn.HE}$ – neatsinaujinančios pirminės energijos faktorius, kai energija gaminama hidroelektrinėse (vnt.). Imamas iš 2.18 lentelės;

69.3. kiekvieną mėnesį „ m “ energijos (šiluminės ir elektros) iš Saulės kolektorių, vėjo elektrinių ir hidroelektrinių suminės sąnaudos pastatui šildyti $Q_{H.SK+WE+HE,m}$ (kWh/(m²·mėn.)) apskaičiuojamos taip:

$$Q_{H.SK+WE+HE,m} = Q_{H.sum.SK,m} + Q_{H.WE,m} + Q_{H.HE,m} + Q_{H.WE,m}^{II} + Q_{H.HE,m}^{II} + Q_{H.WE,m}^{III} + Q_{H.HE,m}^{III} + Q_{H.WE,m}^{IV} + Q_{H.HE,m}^{IV}; \quad (2.560)$$

čia: $Q_{H.sum.SK,m}$ – apskaičiuojama pagal (2.340) formulę;

$Q_{H.WE,m}$ – apskaičiuojama pagal (2.381) formulę;

$Q_{H.HE,m}$ – apskaičiuojama pagal (2.382) formulę;

$Q_{H.WE,m}^{II}$ – apskaičiuojama pagal (2.451) formulę;

$Q_{H.HE,m}^{II}$ – apskaičiuojama pagal (2.452) formulę;

$Q_{H.WE,m}^{III}$ – apskaičiuojama pagal (2.488) formulę;

$Q_{H.HE,m}^{III}$ – apskaičiuojama pagal (2.489) formulę;

$Q_{H.WE,m}^{IV}$ – apskaičiuojama pagal (2.541) formulę;

$Q_{H.HE,m}^{IV}$ – apskaičiuojama pagal (2.542) formulę;

69.4. kiekvieną mėnesį „ m “ energijos iš Saulės kolektorių, vėjo elektrinių ir hidroelektrinių neatsinaujinančios pirminės energijos sąnaudos pastatui šildyti $Q_{PRn.H.SK+WE+HE,m}$ (kWh/(m²·mėn.)) apskaičiuojamos taip:

$$Q_{PRn.H.SK+WE+HE,m} = Q_{PRn.H.sum.SK,m} + (Q_{H.WE,m} + Q_{H.WE,m}^{II} + Q_{H.WE,m}^{III} + Q_{H.WE,m}^{IV}) \cdot f_{PRn.WE} + (Q_{H.HE,m} + Q_{H.HE,m}^{II} + Q_{H.HE,m}^{III} + Q_{H.HE,m}^{IV}) \cdot f_{PRn.HE} \quad (2.561)$$

čia: $Q_{PRn.H.sum.SK,m}$ – apskaičiuojama pagal (2.341) formulę;

69.5. kiekvieną mėnesį „ m “ Saulės kolektorių, vėjo elektrinių ir hidroelektrinių pagamintos elektros energijos suminės sąnaudos pastate elektros prietaisams $Q_{E.SK+WE+HE,m,x}$ (kWh/(m²·mėn.)) apskaičiuojamos taip:

$$Q_{E.SK+WE+HE,m} = Q_{E.fvSK,m} + Q_{E.fvSK,m}^I + Q_{E.fvSK,m}^{II} + Q_{E.fvSK,m}^{IV} + Q_{E.WE,m} + Q_{E.HE,m} + Q_{E.WE,m}^I + Q_{E.HE,m}^I + Q_{E.WE,m}^{II} + Q_{E.HE,m}^{II} + Q_{E.WE,m}^{IV} + Q_{E.HE,m}^{IV}; \quad (2.562)$$

čia: $Q_{E.fvSK,m}$, $Q_{E.fvSK,m}^I$, $Q_{E.fvSK,m}^{II}$, $Q_{E.fvSK,m}^{IV}$ – apskaičiuojama pagal (2.229), (2.253), (2.272) ir (2.313) formules;

$Q_{E.WE,m}$ – apskaičiuojama pagal (2.345) formulę;

$Q_{E.HE,m}$ – apskaičiuojama pagal (2.346) formulę;

$Q_{E.WE,m}^I$ – apskaičiuojama pagal (2.401) formulę;

$Q_{E.HE,m}^I$ – apskaičiuojama pagal (2.402) formulę;

$Q_{E.WE,m}^{II}$ – apskaičiuojama pagal (2.436) formulę;

$Q_{E.HE,m}^{II}$ – apskaičiuojama pagal (2.437) formulę;

$Q_{E.WE,m}^{IV}$ – apskaičiuojama pagal (2.509) formulę;

$Q_{E.HE,m}^{IV}$ – apskaičiuojama pagal (2.510) formulę;

Papunkčio pakeitimai:

Nr. [D1-281](#), 2022-08-25, paskelbta TAR 2022-08-25, i. k. 2022-17541

69.6. kiekvieną mėnesį „ m “ iš Saulės kolektorių, vėjo elektrinių ir hidroelektrinių į pastatą pateiktos elektros energijos neatsinaujinančios pirminės energijos suminės sąnaudos $Q_{PRn.E.SK+WE+HE,m,x}$ (kWh/(m²·mėn.)) apskaičiuojamos taip:

$$\begin{aligned}
Q_{PRn.E.SK+WE+HE,m} &= (Q_{E.fv.SK,m} + Q_{E.fv.SK,m}^I + Q_{E.fv.SK,m}^{II} + Q_{E.fv.SK,m}^{IV}) \cdot f_{PRn.fv.SK} + \\
&(Q_{E.WE,m} + Q_{E.WE,m}^I + Q_{E.WE,m}^{II} + Q_{E.WE,m}^{IV}) \cdot f_{PRn.WE} + \\
&+ (Q_{E.HE,m} + Q_{E.HE,m}^I + Q_{E.HE,m}^{II} + Q_{E.HE,m}^{IV}) \cdot f_{PRn.HE}
\end{aligned} \quad ; \quad (2.563)$$

- čia: $Q_{PRn.E.sum.SK,m}$ – apskaičiuojama pagal (2.343) formulę;
 $Q_{PRn.hw.SK+WE+HE,m}$ – apskaičiuojama pagal (2.559) formulę;
 $Q_{PRn.hw.hwSK,m}$ – apskaičiuojama pagal (2.182) formulę;
 $f_{hw.hwSK,m}$ – apskaičiuojama pagal (2.203) formulę;
 $Q_{PRn.(hw+H).hwSK,m}$ – apskaičiuojama pagal (2.202) formulę;
 $Q_{PRn.H.SK+WE+HE,m}$ – apskaičiuojama pagal (2.561) formulę;
 $Q_{PRn.H.hwSK,m}$ – apskaičiuojama pagal (2.192) formulę;
 $f_{H.hwSK,m}$ – apskaičiuojama pagal (2.204) formulę.

Papunkčio pakeitimai:

Nr. [D1-281](#), 2022-08-25, paskelbta TAR 2022-08-25, i. k. 2022-17541

69.7. kiekvieną mėnesį „ m “ iš Saulės kolektorių, vėjo elektrinių ir hidroelektrinių į pastatą pateiktos elektros energijos suminės sąnaudos apskaičiuojamos taip:

69.7.1. elektros energijos iš fotovoltinių Saulės kolektorių, vėjo ir hidroelektrinių sąnaudos pastatui šildyti $Q_{H.E.SK+WE+HE,m}$ (kWh/(m²·mėn.)) apskaičiuojamos taip:

$$\begin{aligned}
Q_{H.E.SK+WE+HE,m} &= Q_{H.sum.SK,m} - Q_{H.hwSK,m} - Q_{H.hwSK,m}^I + Q_{H.WE,m} + \\
&+ Q_{H.HE,m} + Q_{H.WE,m}^{II} + Q_{H.HE,m}^{II} + Q_{H.WE,m}^{III} + Q_{H.HE,m}^{III} + Q_{H.WE,m}^{IV} + Q_{H.HE,m}^{IV};
\end{aligned} \quad (2.563-1)$$

69.7.2. elektros energijos iš fotovoltinių Saulės kolektorių, vėjo ir hidroelektrinių sąnaudos karšto vandens ruošimo sistemoje $Q_{hw.E.SK+WE+HE,m}$ (kWh/(m²·mėn.)) apskaičiuojamos taip:

$$\begin{aligned}
Q_{hw.E.SK+WE+HE,m} &= Q_{hw.sum.SK,m} - Q_{hw.hwSK,m} - Q_{hw.hwSK,m}^I + Q_{hw.WE,m} + \\
&+ Q_{hw.HE,m} + Q_{hw.WE,m}^I + Q_{hw.HE,m}^I + Q_{hw.WE,m}^{III} + Q_{hw.HE,m}^{III} + Q_{hw.WE,m}^{IV} + Q_{hw.HE,m}^{IV};
\end{aligned} \quad (2.563-2)$$

69.7.3. elektros energijos iš fotovoltinių saulės kolektorių, vėjo ir hidroelektrinių suminės sąnaudos pastate $Q_{E.sum.SK+WE+HE,m}$ (kWh/(m²·mėn.)) apskaičiuojamos taip:

$$Q_{E.sum.SK+WE+HE,m} = Q_{H.E.SK+WE+HE,m} + Q_{hw.E.SK+WE+HE,m} + Q_{E.SK+WE+HE,m} \quad (2.563-3)$$

Skyriaus pakeitimai:

Nr. [D1-23](#), 2019-01-11, paskelbta TAR 2019-01-14, i. k. 2019-00444

Papildyta papunkčiu:

Nr. [D1-281](#), 2022-08-25, paskelbta TAR 2022-08-25, i. k. 2022-17541

XXI skyrius

Neatsinaujinančios pirminės energijos ir elektros energijos sąnaudų pastatui vėsinti skaičiavimas

70. Kiekvieno mėnesio „ m “ norminės $Q_{N.PR.C,m}$ (kWh/(m²·mėn.)) ir atskaitinės $Q_{R.PR.C,m}$ (kWh/(m²·mėn.)) neatsinaujinančios pirminės energijos sąnaudos pastatui vėsinti laikomos lygios

nuliui. Kiekvieno mėnesio „m“ skaičiuojamosios neatsinaujinančios pirminės energijos sąnaudos pastatui vėsinti $Q_{PRn.C,m}$ (kWh/(m²·mėn.)) apskaičiuojamos taip:

70.1. jei pastatui vėsinti nenaudojami dujiniai katilai su absorbciniais šilumos siurbliais:

$$Q_{PRn.C,m} = \frac{1}{\eta_{EER}} \cdot (Q_{C,m} - \eta_{EER} \cdot Q_{E.SK+WE+HE,m} \cdot \frac{Q_{C.E1,m}}{Q_{E.eq,m} + Q_{E.lg,m} + Q_{E.e,m} + Q_{E.vent,m} + Q_{E.hw.hwSK,m} + Q_{E.H.hwSK,m} + Q_{E.(hw+H).hwSK,m} + Q_{C.E,m}}) \cdot f_{PRn.E} + Q_{PRn.E.SK+WE+HE,m} \cdot \frac{Q_{C.E1,m}}{Q_{E.eq,m} + Q_{E.lg,m} + Q_{E.e,m} + Q_{E.vent,m} + Q_{E.hw.hwSK,m} + Q_{E.H.hwSK,m} + Q_{E.(hw+H).hwSK,m} + Q_{C.E,m}} \quad (2.564)$$

$$\eta_{EER} = \frac{\sum_{x=1}^n (\eta_{EER,x} \cdot A_{Ceq,x})}{A_p} \quad ; \quad (2.564-1)$$

čia: $Q_{C,m}$ – apskaičiuojama pagal (2.176) formulę;

$Q_{C.E1,m}$ – apskaičiuojama pagal (2.566-1) formulę;

$f_{PRn.E}$ – neatsinaujinančios pirminės energijos faktoriaus vertė elektros energijai (vnt.). Imama iš 2.18 lentelės;

$\eta_{EER,x}$ – atitinkamo „x“ orą šaldančio įrenginio energinio efektyvumo koeficientas (vnt.) pagal LST EN 14511-3:2008 [3.35] reikalavimus atitinka koeficientą EER. Jei $Q_{C,m} > 0$ ir pastate oro vėsinimo sistema neįrengta, imama $\eta_{EER} = 2,8$. Jei oro vėsinimo sistema įrengta, η_{EER} vertė imama iš įrenginio techninės dokumentacijos; jei nėra duomenų, imama iš 2.43 lentelės;

$A_{Ceq,x}$ – pastato šildomas plotas, kuriame orui vėsinti naudojamas atitinkamas „x“ orą šaldantis įrenginys (m²).

Orą šaldančių įrenginių skaičiuojamųjų energinio efektyvumo koeficientų η_{EER} vertės

2.43 lentelė

Eil. Nr.	Orą šaldančio įrenginio tipas	η_{EER}
1.	Iš oro energiją imantis šilumos siurblys	2,8
2.	Iš grunto energiją imantis šilumos siurblys	3,8
3.	Iš vandens energiją imantis šilumos siurblys	4,3

70.2. jei pastatui vėsinti naudojami tik dujiniai katilai su absorbciniais šilumos siurbliais:

$$\begin{aligned}
Q_{PRn.C,m} &= \frac{Q_{C,m}}{\eta_{GHP.C}} \cdot f_{PRn.GHP.C} + \\
&+ (Q_{C.E2,m} - Q_{E.SK+WE+HE,m} \cdot \frac{Q_{C.E2,m}}{Q_{E.eq,m} + Q_{E.lg,m} + Q_{E.e,m} + Q_{E.vent,m} + \\
&\quad + Q_{E.hw.hwSK,m} + Q_{E.H.hwSK,m} + Q_{E.(hw+H).hwSK,m} + \\
&\quad + Q_{C.E,m}}) \cdot f_{PRn.E} +
\end{aligned} \tag{2.564-2}$$

$$\begin{aligned}
&+ Q_{PRn.E.SK+WE+HE,m} \cdot \frac{Q_{C.E2,m}}{Q_{E.eq,m} + Q_{E.lg,m} + Q_{E.e,m} + Q_{E.vent,m} + \\
&\quad + Q_{E.hw.hwSK,m} + Q_{E.H.hwSK,m} + Q_{E.(hw+H).hwSK,m} + \\
&\quad + Q_{C.E,m}}
\end{aligned}$$

$$f_{PRn.GHP.C} = \frac{\frac{P_{GHP.C}}{\eta_{GHP.C}} \cdot f_{PRn.g}}{P_{GHP.C}} ; \tag{2.564-3}$$

čia: $Q_{C.E2,m}$ – apskaičiuojama pagal (2.566-3) arba (2.566-4) formulę;

$P_{GHP.C}$ – pagal [3.46], [3.47] reikalavimus prie standartinių bandymo sąlygų nustatyta dujinio katilo vėsinimo galia, kW;

$\eta_{GHP.C}$ – pagal [3.46], [3.47] reikalavimus prie standartinių bandymo sąlygų nustatyta dujinio katilo su absorbciniu šilumos siurbliu naudingumo koeficiento vertė vėsinimo režimu, vnt.;

$f_{PRn.g}$ – dujų, kurias vartoja dujinis katilas, atsinaujinančios pirminės energijos faktoriaus vertė. Imama iš 2.18 lentelės;

- jei nėra duomenų apie $P_{GHP.C}$ arba $\eta_{GHP.C}$ vertes, tada, jei dujinis katilas naudoja gamtines ar suskystintas dujas, (2.564-3) formulėje imama $\eta_{GHP.C}=0,6$ ir $f_{PRn.GHP.C}=1,7$, jei naudoja biudujas, tada imama $\eta_{GHP.C}=0,6$ ir $f_{PRn.GHP.C}=0,3$;

70.3. jei pastato tam pačiam plotui vėsinti naudojami šiluminiai siurbliai kartu su dujiniais katilais su absorbciniais šilumos siurbliais:

$$\begin{aligned}
Q_{PRn.C,m} &= \frac{1}{\eta_{EER}} \cdot (0,5 \cdot Q_{C,m} - \\
&- \eta_{EER} \cdot Q_{E.SK+WE+HE,m} \cdot \frac{Q_{C.E3,m}}{Q_{E.eq,m} + Q_{E.lg,m} + Q_{E.e,m} + Q_{E.vent,m} + \\
&\quad + Q_{E.hw.hwSK,m} + Q_{E.H.hwSK,m} + Q_{E.(hw+H).hwSK,m} + \\
&\quad + Q_{C.E3,m}}) \cdot f_{PRn.E} + \\
&+ Q_{PRn.E.SK+WE+HE,m} \cdot \frac{Q_{C.E3,m}}{Q_{E.eq,m} + Q_{E.lg,m} + Q_{E.e,m} + Q_{E.vent,m} + \\
&\quad + Q_{E.hw.hwSK,m} + Q_{E.H.hwSK,m} + Q_{E.(hw+H).hwSK,m} + \\
&\quad + Q_{C.E,m}} + \\
&+ 0,5 \cdot \frac{Q_{C,m}}{\eta_{GHP.C}} \cdot f_{PRn.GHP.C} + \\
&+ (Q_{C.E4,m} - Q_{E.SK+WE+HE,m} \cdot \frac{Q_{C.E4,m}}{Q_{E.eq,m} + Q_{E.lg,m} + Q_{E.e,m} + Q_{E.vent,m} + \\
&\quad + Q_{E.hw.hwSK,m} + Q_{E.H.hwSK,m} + Q_{E.(hw+H).hwSK,m} + \\
&\quad + Q_{C.E,m}}) \cdot f_{PRn.E} + \\
&+ Q_{PRn.E.SK+WE+HE,m} \cdot \frac{Q_{C.E4,m}}{Q_{E.eq,m} + Q_{E.lg,m} + Q_{E.e,m} + Q_{E.vent,m} + \\
&\quad + Q_{E.hw.hwSK,m} + Q_{E.H.hwSK,m} + Q_{E.(hw+H).hwSK,m} + \\
&\quad + Q_{C.E,m}}
\end{aligned}
\tag{2.564-4}$$

- čia: $Q_{C.E3,m}$ – apskaičiuojama pagal (2.566-5) formulę;
 $Q_{C.E4,m}$ – apskaičiuojama pagal (2.566-6) formulę;
 $\eta_{GHP.C}$ – pagal [3.46], [3.47] reikalavimus prie standartinių bandymo sąlygų nustatyta dujinio katilo su absorbciniu šilumos siurbliu naudingumo koeficiento vertė vėsinimo režimu, vnt.;
- jei nėra duomenų apie $\eta_{GHP.C}$ vertę, imama $\eta_{GHP.C}=0,6$;
- 70.4. metinės skaičiuojamosios neatsinaujinančios pirminės energijos sąnaudos pastatui vėsinti $Q_{PRn.C}$ (kWh/(m²·mėn.)) apskaičiuojamos taip:

$$Q_{PRn.C} = \sum_{m=1}^{12} Q_{PRn.C,m}; \tag{2.565}$$

70.5. kiekvieno mėnesio „m“ suminės skaičiuojamosios elektros energijos sąnaudos pastatui vėsinti $Q_{C.E,m}$ (kWh/(m²·mėn.)) apskaičiuojamos taip:

- jei $Q_{H,m} > 0$, tada $Q_{C.E,m} = 0$;
- kitais atvejais

$$Q_{C.E,m} = Q_{C.E1,m} + Q_{C.E2,m} + Q_{C.E3,m} + Q_{C.E4,m}; \tag{2.566}$$

70.6. kiekvieno mėnesio „m“ skaičiuojamosios elektros energijos sąnaudos pastatui ar jo daliai vėsinti $Q_{C.E1,m}$ (kWh/(m²·mėn.)), jei tam naudojami tik šilumos siurbliai arba jei nėra vėsinimo įrenginių, apskaičiuojamos taip:

- jei $Q_{H,m} > 0$, tada $Q_{C.E1,m} = 0$;
- kitais atvejais, jei visam pastatui naudojamas vienas vėsinimo įrenginys,

$$Q_{C.E1,m} = \frac{Q_{C,m}}{\eta_{EER}}; \quad (2.566-1)$$

jei pastate atskiriems plotams „x“ vėsinti naudojami skirtingi vėsavimo įrenginiai,

$$Q_{C.E1,m} = Q_{C,m} \cdot \frac{1}{A_p} \cdot \sum_{x=1}^n \left(\frac{A_{Ceq,x}}{\eta_{EER,x}} \right); \quad (2.566-2)$$

70.7. kiekvieno mėnesio „m“ skaičiuojamosios elektros energijos sąnaudos pastatui ar jo daliai vėsinti $Q_{C.E2,m}$ (kWh/(m²·mėn.)), jei tam naudojami tik dujiniai katilai su absorbciniais šilumos siurbliais, apskaičiuojamos taip:

- jei $Q_{H,m} > 0$, tada $Q_{C.E2,m} = 0$;
- kitais atvejais, jei visam pastatui naudojamas vienas vėsavimo įrenginys,

$$Q_{C.E2,m} = \frac{Q_{C,m}}{\eta_{GHP.C}} \cdot \frac{P_{GHP.el}}{P_{GHP.C}}; \quad (2.566-3)$$

jei pastate atskiriems plotams „x“ vėsinti naudojami skirtingi vėsavimo įrenginiai,

$$Q_{C.E2,m} = Q_{C,m} \cdot \frac{1}{A_p} \cdot \sum_{x=1}^n \left(\frac{A_{Ceq,x}}{\eta_{GHP.C,x}} \cdot \frac{P_{GHP.el,x}}{P_{GHP.C,x}} \right); \quad (2.566-4)$$

čia: $\eta_{GHP.C}$ – pagal [3.46], [3.47] reikalavimus prie standartinių bandymo sąlygų nustatyta dujinio katilo su absorbciniu šilumos siurbliu naudingumo koeficiento vertė vėsavimo režimu, vnt.;

$P_{GHP.C}$ – pagal [3.46], [3.47] reikalavimus prie standartinių bandymo sąlygų nustatyta dujinio katilo vėsavimo galia, kW;

$P_{GHP.el}$ – pagal [3.46], [3.47] reikalavimus prie standartinių bandymo sąlygų nustatyta dujinio katilo naudojamos elektros energijos galia, kW;

- jei nėra duomenų bent apie vieną iš $P_{GHP.C}$, $P_{GHP.el}$ arba $\eta_{GHP.C}$ verčių, tada imama $\eta_{GHP.C} = 0,6$ ir santykis $P_{GHP.el}/P_{GHP.C} = 0,05$;

70.8. kiekvieno mėnesio „m“ skaičiuojamosios elektros energijos sąnaudos pastatui ar jo daliai vėsinti, jei tam naudojami šiluminiai siurbliai kartu su dujiniais katilais su absorbciniais šilumos siurbliais, apskaičiuojamos taip:

- jei $Q_{H,m} > 0$, tada $Q_{C.E3,m} = 0$ ir $Q_{C.E4,m} = 0$;
- kitais atvejais šilumos siurblio elektros energijos sąnaudos $Q_{C.E3,m}$ (kWh/(m²·mėn.)) sudarys

$$Q_{C.E3,m} = 0,5 \cdot \frac{Q_{C,m}}{\eta_{EER}}; \quad (2.566-5)$$

o dujinio katilo su absorbciniu šilumos siurbliu elektros energijos sąnaudos $Q_{C.E4,m}$ (kWh/(m²·mėn.)) sudarys

$$Q_{C.E4,m} = 0,5 \cdot \frac{Q_{C,m}}{\eta_{GHP.C}} \cdot \frac{P_{GHP.el}}{P_{GHP.C}} \quad (2.5666)$$

Skyriaus pakeitimai:

Nr. [D1-576](#), 2020-09-28, paskelbta TAR 2020-09-28, i. k. 2020-20131

Punkto pakeitimai:

Nr. [D1-281](#), 2022-08-25, paskelbta TAR 2022-08-25, i. k. 2022-17541

XXII SKYRIUS
NEATSINAUJINANČIOS PIRMINĖS ENERGIJOS SAŃAUDŲ PASTATUI ŠILDYTI
SKAIČIAVIMAS

71. Kiekvieno mėnesio „m“ norminės $Q_{N.PRn.H,m}$ (kWh/(m²·mėn.)) ir atskaitinės $Q_{R.PRn.H,m}$ (kWh/(m²·mėn.)) neatsinaujinančios pirminės energijos sąnaudos pastatui šildyti apskaičiuojamos taip:

$$Q_{N.PRn.H,m} = \frac{Q_{N.H,m}}{\eta_{N.hs}} \cdot f_{N.PRn.H}; \quad (2.567)$$

$$Q_{R.PRn.H,m} = \frac{Q_{R.H,m}}{\eta_{R.hs}} \cdot f_{R.PRn.H}; \quad (2.568)$$

čia: $Q_{N.H,m}$ – apskaičiuojama pagal (2.167) formulę;

$\eta_{N.hs}$ – norminis pastato šildymo sistemos naudingumo koeficientas, imamas iš 2.48 lentelės;

$f_{N.PRn.H}$ – norminė neatsinaujinančios pirminės energijos faktoriaus vertė šildymo sistemos energijos šaltiniui (vnt.). Faktoriaus vertė imama iš 2.18 lentelės 51 eilutės.

$Q_{R.H,m}$ – apskaičiuojama pagal (2.168) formulę;

$\eta_{R.hs}$ – atskaitinis pastato šildymo sistemos naudingumo koeficientas, imamas iš 2.48 lentelės;

$f_{R.PRn.H}$ – atskaitinė neatsinaujinančios pirminės energijos faktoriaus vertė šildymo sistemos energijos šaltiniui (vnt.), imama iš 2.48 lentelės;

Kiekvieno mėnesio „m“ skaičiuojamosios $Q_{PRn.H,m}$ (kWh/(m²·mėn.)) neatsinaujinančios pirminės energijos sąnaudos pastatui šildyti apskaičiuojamos taip:

71.1. jei pastatui šildyti naudojamas vienas šilumos šaltinis, tačiau ne dujinis katilas su absorbciniu šilumos siurbliu,

$$\begin{aligned} Q_{PRn.H,m} = & \left[\frac{\tau_{H,m}}{\eta_{2(hs1)} \cdot k_{2reg(hs1)}} \cdot \left(\frac{Q_{H,m}}{\eta_1} + Q_{HSW1,m} - Q_{H.hwSK,m} - Q_{H.hwSK,m}^I \right) - \right. \\ & \left. - \tau_{H2,m} \cdot (Q_{H.SK+WE+HE,m} - Q_{H.hwSK,m} - Q_{H.hwSK,m}^I) \cdot k_{E,m} \right] \cdot f_{PRn.hs1} + \\ & + \left[\frac{Q_{H2.vent.mvH,m}}{Q_{H2.vent.mvH,m} + Q_{H2.vent.reH,m}} \cdot (1 - \tau_{H,m}) \cdot \right. \\ & \left. \cdot (Q_{H.SK+WE+HE,m} - Q_{H.hwSK,m} - Q_{H.hwSK,m}^I) \right] \cdot f_{PRn.mvH} + \\ & + \left[\frac{Q_{H2.vent.reH,m}}{Q_{H2.vent.mvH,m} + Q_{H2.vent.reH,m}} \cdot (1 - \tau_{H,m}) \cdot \right. \\ & \left. \cdot (Q_{H.SK+WE+HE,m} - Q_{H.hwSK,m} - Q_{H.hwSK,m}^I) \right] \cdot f_{PRn.reH} + \\ & + Q_{PRn.H.SK+WE+HE,m} \end{aligned} \quad (2.569)$$

čia: $\tau_{H2,m}$ apskaičiuojamas analogiškai kaip $\tau_{H,m}$ – pagal (2.570) formulę. Pastato zonoje, kurioje vėdinimo įrenginiai nenaudoja elektros energijos orui pašildyti, imama $\tau_{H2,m}=1$;

– jei šilumos šaltinis pastatui šildyti nenaudoja elektros energijos, imama $(1-\tau_{H,m})=1$ ir $k_{E,m} = 0$;

71.2. jei pastatui šildyti naudojamas tik dujinis katilas su absorbciniu šilumos siurbliu

$$\begin{aligned}
Q_{PRn.H,m} = & \frac{\tau_{H,m}}{\eta_{2(hs1)} \cdot k_{2reg(hs1)}} \cdot \left(\frac{Q_{H,m}}{\eta_1} + Q_{HSW1,m} - Q_{H.hwSK,m} - Q_{H.hwSK,m}^I \right) \cdot f_{PRn.hs1} + \\
& + (Q_{H.E.GHP,m} - Q_{H.E.SK+WE+HE,m}) \cdot f_{PRn.E} + \\
& + [Q_{H2.vent.mvH,m} - \frac{Q_{H2.vent.mvH,m}}{Q_{H2.vent.mvH,m} + Q_{H2.vent.reH,m}} \cdot (1 - \tau_{H,m}) \cdot \\
& \cdot (Q_{H.SK+WE+HE,m} - Q_{H.hwSK,m} - Q_{H.hwSK,m}^I)] \cdot f_{PRn.mvH} + \\
& + [Q_{H2.vent.reH,m} - \frac{Q_{H2.vent.reH,m}}{Q_{H2.vent.mvH,m} + Q_{H2.vent.reH,m}} \cdot (1 - \tau_{H,m}) \cdot \\
& \cdot (Q_{H.SK+WE+HE,m} - Q_{H.hwSK,m} - Q_{H.hwSK,m}^I)] \cdot f_{PRn.reH} + \\
& + Q_{PRn.H.SK+WE+HE,m} \quad ;
\end{aligned} \tag{2.569-1}$$

čia: $Q_{H.E.GHP,m}$ – dujinio katilo su absorbciniu šilumos siurbliu elektros energijos sąnaudos (kWh/(m²·mėn.)), kurios apskaičiuojamos taip:

$$Q_{H.E.GHP,m} = \frac{\tau_{H,m}}{\eta_{2(hs1)} \cdot k_{2reg(hs1)}} \cdot \left(\frac{Q_{H,m}}{\eta_1} + Q_{HSW,m} - Q_{H.hwSK,m} - Q_{H.hwSK,m}^I \right) \cdot \frac{P_{GHP.el}}{P_{GHP.H}} ; \tag{2.569-2}$$

čia: $Q_{H.hwSK.SW,m,x}$ – apskaičiuojama pagal pagal 52 punkto reikalavimus ir pagal (2.199) formulę;
 $Q_{H.hwSK.SW,m,x}^I$ – apskaičiuojama pagal 53 punkto reikalavimus ir pagal (2.219) formulę;
 $\eta_{2(hs1.E)}$ – pastato šildymo sistemos šilumos šaltinio, kuris naudoja elektros energiją, skaičiuojamasis naudingumo koeficientas, (vnt.). $\eta_{2(hs1.E)}$ vertė nustatoma pagal Reglamento 1 priedo reikalavimus, jei nėra duomenų, imama iš 2.45 lentelės. Jei šilumos šaltinis elektros energijos nevartoja, imama $\eta_{2(hs1.E)}=0$;

$\eta_{mvH.E.air}$, $\eta_{reH.E.air}$ – pastato mechaninių vėdinimo sistemų, kurios orui pašildyti naudoja elektros energiją, oro pašildymo įrenginių skaičiuojamieji naudingumo koeficientai (vnt.). Koeficientų vertės nustatomos pagal Reglamento 1 priedo reikalavimus, jei nėra duomenų, imamos iš 2.16 lentelės. Jei oro pašildymo įrenginiai elektros energijos nevartoja, koeficiento vertė imama =0;

$\tau_{H,m}$ – atitinkamą metų mėnesį iš pastato šildymo sistemos tiekiamos šiluminės energijos poreikio dalis nuo bendro pastato poreikio pastatui šildyti (vnt.). Apskaičiuojama taip:

$$\tau_{H,m} = \frac{Q_{H,m} + Q_{HSW,m} - (Q_{H2.vent.mvH,m} \cdot \eta_{mvH.air} + Q_{H2.vent.reH,m} \cdot \eta_{reH.air})}{Q_{H,m} + Q_{HSW,m}} ; \tag{2.570}$$

71.3. jei pastatui šildyti naudojami du šilumos šaltiniai, tačiau nenaudojamas dujinis katilas su absorbciniu šilumos siurbliu,

$$\begin{aligned}
Q_{PRn.H,m} = & \left[\frac{\tau_{1,m} \cdot \tau_{H,m}}{\eta_{2(hs1)} \cdot k_{2reg(hs1)}} \cdot \left(\frac{Q_{H,m}}{\eta_1} + Q_{HSW,m} - Q_{H.hwSK,m} - Q_{H.hwSK,m}^I \right) - \right. \\
& \left. - \frac{\tau_{1,m} \cdot \tau_{H,m}}{k_{hs1}} \cdot (Q_{H.SK+WE+HE,m} - Q_{H.hwSK,m} - Q_{H.hwSK,m}^I) \cdot k_{E1,m} \right] \cdot f_{PRn.hs1} + \\
& + \left[\frac{\tau_{2,m} \cdot \tau_{H,m}}{\eta_{2(hs2)} \cdot k_{2reg(hs2)}} \cdot \left(\frac{Q_{H,m}}{\eta_1} + Q_{HSW,m} - Q_{H.hwSK,m} - Q_{H.hwSK,m}^I \right) - \right. \\
& \left. - \frac{\tau_{2,m} \cdot \tau_{H,m}}{k_{hs2}} \cdot (Q_{H.SK+WE+HE,m} - Q_{H.hwSK,m} - Q_{H.hwSK,m}^I) \cdot k_{E2,m} \right] \cdot f_{PRn.hs2} + \\
& + [Q_{H2.vent.mvH,m} - \frac{Q_{H2.vent.mvH,m}}{Q_{H2.vent.mvH,m} + Q_{H2.vent.reH,m}} \cdot (1 - \tau_{H,m}) \cdot \\
& \cdot (Q_{H.SK+WE+HE,m} - Q_{H.hwSK,m} - Q_{H.hwSK,m}^I)] \cdot f_{PRn.mvH} + \\
& + [Q_{H2.vent.reH,m} - \frac{Q_{H2.vent.reH,m}}{Q_{H2.vent.mvH,m} + Q_{H2.vent.reH,m}} \cdot (1 - \tau_{H,m}) \cdot \\
& \cdot (Q_{H.SK+WE+HE,m} - Q_{H.hwSK,m} - Q_{H.hwSK,m}^I)] \cdot f_{PRn.reH} + Q_{PRn.H.SK+WE+HE,m} ;
\end{aligned} \tag{2.571}$$

čia: jei $Q_{PRn.H,m} < Q_{PRn.H.SK+WE+HE,m}$, tai $Q_{PRn.H,m} = Q_{PRn.H.SK+WE+HE,m}$;

$Q_{HSW.1,m}$, $Q_{HSW.2,m}$ – mėnesiniai šilumos nuostoliai prie pirmojo ir antrojo šilumos šaltinio prijungtose akumuliacinėse talpose (kWh/(m²·mėn.));

$Q_{H,m}$ – apskaičiuojama pagal (2.169) formulę;

$Q_{HSW,m}$ – šilumos nuostoliai šildymo sistemos akumuliacinėse talpose (kWh/(m²·mėn.)).

Apskaičiuojama pagal (2.151) formulę, kurioje vietoje skaičiaus 50 turi būti naudojamas skaičius 70. Skaičius 70 nusako vidutinę vandens temperatūrą (°C) šildymo sistemos akumuliacinėse talpose. Šie šilumos nuostoliai turi būti skaičiuojami tik tais mėnesiais, kai reikia pastatą šildyti, t. y. kai $Q_{H,m} > 0$;

$Q_{H2.vent.mvH,m}$ – apskaičiuojama pagal (2.113) formulę;

$Q_{H2.vent.reH,m}$ – apskaičiuojama pagal (2.115) formulę;

$Q_{H.SK+WE+HE,m}$ – apskaičiuojama pagal (2.560) formulę;

$Q_{H.PRn.SK+WE+HE,m}$ – apskaičiuojama pagal (2.561) formulę;

$f_{PRn.hs}$ – skaičiuojamoji neatsinaujinančios pirminės energijos faktoriaus vertė pastato šildymo sistemos energijos šaltiniui, kai pastatui šildyti naudojamas vienas šilumos šaltinis (vnt.). Imama iš 2.18 lentelės;

$f_{PRn.mvH}$ – skaičiuojamoji neatsinaujinančios pirminės energijos faktoriaus vertė pastato mechaninio vėdinimo be rekuperacijos sistemos, kurioje yra oro pašildymas, oro pašildymui naudojamam energijos šaltiniui (vnt.). Imama iš 2.18 lentelės;

$f_{PRn.reH}$ – skaičiuojamoji neatsinaujinančios pirminės energijos faktoriaus vertė pastato mechaninio vėdinimo su rekuperacija sistemos, kurioje yra oro pašildymas, oro pašildymui naudojamam energijos šaltiniui (vnt.). Imama iš 2.18 lentelės;

k_{hs1} , k_{hs2} – koeficientai, įvertinantys elektros energijos iš atsinaujinančių išteklių panaudojimą pirmajam ir antrajam šilumos šaltiniui, kai pastatui šildyti naudojami du šilumos šaltiniai. Jei antrasis šilumos šaltinis, kurio naudingumo koeficientas $\eta_{2(hs2)}$, elektros energijos nevartoja, tada $k_{E2,m}=0$ ir $k_{hs1}=\tau_{1,m}$, kitu atveju $k_{E2,m}=1$ ir $k_{hs1}=1$. Jei pirmasis šilumos šaltinis, kurio naudingumo koeficientas $\eta_{2(hs1)}$, elektros energijos nevartoja $\eta_{2(hs1)}$, tada $k_{E1,m}=0$ ir $k_{hs2}=\tau_{2,m}$, kitu atveju $k_{E1,m}=1$ ir $k_{hs2}=1$;

η_{hs} – skaičiuojamasis pastato šildymo sistemos naudingumo koeficientas, kai pastatui šildyti naudojamas vienas šilumos šaltinis (vnt.). Apskaičiuojamas pagal (2.573) formulę;

$\tau_{1,m}$, $\tau_{2,m}$ – kiekvieno mėnesio „m“ darbo laiko koeficientai atitinkamai pirmajam ir antrajam šilumos šaltiniui, kai pastatui šildyti naudojami du šilumos šaltiniai (vnt.). Imama iš 2.47 lentelės, kai šios lentelės 1–4, 20–23, 25–28 eilutėse išvardintų šilumos šaltinių šiluminė galia pastatui šildyti žinoma, jų darbo laiko koeficientus galima apskaičiuoti pagal Reglamento 15 priedo reikalavimus;

$\eta_{hs.1}$, $\eta_{hs.2}$ – pastato šildymo sistemos su atitinkamai pirmuoju ir antruoju šilumos šaltiniu skaičiuojamieji šildymo sistemos naudingumo koeficientai. Kiekviena šių koeficientų vertė apskaičiuojama atskirai pagal (2.573) formulę, įvertinus kiekvieno šilumos šaltinio naudingumo koeficientą ir šildymo sistemos reguliavimo įtaisų naudingumo koeficientą;

$f_{PRn.hs.1}$ ir $f_{PRn.hs.2}$ – atitinkamai pirmajam ir antrajam šilumos šaltiniui naudojamą energijos šaltinio skaičiuojamoji neatsinaujinančios pirminės energijos faktoriaus vertė (vnt.). Imama iš 2.18 lentelės;

71.4. jei pastatui šildyti naudojami du šilumos šaltiniai ir vienas iš šių šaltinių, t. y. „*hs1*“, yra dujinis katilas su absorbciniu šilumos siurbliu,

$$\begin{aligned}
 Q_{PRn.H,m} = & \frac{\tau_{1,m} \cdot \tau_{H,m}}{\eta_{2(hs1)} \cdot k_{2reg(hs1)}} \cdot \left(\frac{Q_{H,m}}{\eta_1} + Q_{HSW,m} - Q_{H.lwSK,m} - Q_{H.lwSK,m}^I \right) \cdot f_{PRn.hs1} + \\
 & + (Q_{H.E.GHP,m} - Q_{H.E.SK+WE+HE,m}) \cdot f_{PRn.E^+} \\
 & + \left[\frac{\tau_{2,m} \cdot \tau_{H,m}}{\eta_{2(hs2)} \cdot k_{2reg(hs2)}} \cdot \left(\frac{Q_{H,m}}{\eta_1} + Q_{HSW,m} - Q_{H.lwSK,m} - Q_{H.lwSK,m}^I \right) - \right. \\
 & \left. - \tau_{2,m} \cdot \tau_{H,m} \cdot (Q_{H.SK+WE+HE,m} - Q_{H.lwSK,m} - Q_{H.lwSK,m}^I) \cdot k_{E2,m} \right] \cdot f_{PRn.hs2} + \\
 & + \left[Q_{H2.vent.mvH,m} - \frac{Q_{H2.vent.mvH,m}}{Q_{H2.vent.mvH,m} + Q_{H2.vent.reH,m}} \cdot (1 - \tau_{H,m}) \cdot \right. \\
 & \left. \cdot (Q_{H.SK+WE+HE,m} - Q_{H.lwSK,m} - Q_{H.lwSK,m}^I) \right] \cdot f_{PRn.mvH} + \\
 & + \left[Q_{H2.vent.reH,m} - \frac{Q_{H2.vent.reH,m}}{Q_{H2.vent.mvH,m} + Q_{H2.vent.reH,m}} \cdot (1 - \tau_{H,m}) \cdot \right. \\
 & \left. \cdot (Q_{H.SK+WE+HE,m} - Q_{H.lwSK,m} - Q_{H.lwSK,m}^I) \right] \cdot f_{PRn.reH} + Q_{PRn.H.SK+WE+HE,m} ;
 \end{aligned} \tag{2.571-1}$$

čia: – jei antrasis šilumos šaltinis, kurio naudingumo koeficientas $\eta_{2(hs2)}$, elektros energijos nevertuoja, tada $k_{E2,m}=0$, kitu atveju $k_{E2,m}=1$.

$Q_{H.E.GHP,m}$ – dujinio katilo su absorbciniu šilumos siurbliu elektros energijos sąnaudos (kWh/(m²·mėn.)), kurios apskaičiuojamos taip:

$$Q_{H.E.GHP,m} = \frac{\tau_{1,m} \cdot \tau_{H,m}}{\eta_{2(hs1)} \cdot k_{2reg(hs1)}} \cdot \left(\frac{Q_{H,m}}{\eta_1} + Q_{HSW,m} - Q_{H.lwSK,m} - Q_{H.lwSK,m}^I \right) \cdot \frac{P_{GHP.el}}{P_{GHP.H}} , \tag{2.571-2}$$

71.5. jei atskirose pastato zonose įrengtos skirtingos šildymo sistemos arba atskiroms pastato zonoms šildyti naudojami skirtingi šilumos šaltiniai arba skirtingas kiekis energijos iš Saulės kolektorių ir vėjo elektrinių, kiekvieno mėnesio „*m*“ skaičiuojamosios neatsinaujinančios pirminės energijos sąnaudos pastatui šildyti turi būti skaičiuojamos ne pastato šildomo ploto A_p (m²) vienetui, bet kiekvienos zonos „*z*“ ploto $A_{H,z}$ (m²) vienetui. Kiekvienoje pastato zonoje „*z*“ turi būti apskaičiuotos kiekvieno mėnesio „*m*“ skaičiuojamosios neatsinaujinančios pirminės energijos sąnaudos pastatui šildyti $Q_{PRn.H,m,z}$ (kWh/(m²·mėn.)); viso pastato skaičiuojamosios neatsinaujinančios pirminės energijos sąnaudos pastatui šildyti $Q_{PRn.H,m}$ (kWh/(m²·mėn.)) apskaičiuojamos taip:

$$Q_{PRn.H,m} = \frac{1}{A_p} \cdot \sum_{z=1}^n (Q_{PRn.H,m,z} \cdot A_{H,z}) ; \tag{2.572}$$

$$\eta_{hs} = \eta_1 \cdot \eta_2 \cdot k_{2reg} ; \tag{2.573}$$

čia: η_1 – pastato šildymo sistemos reguliavimo įtaisų skaičiuojamasis naudingumo koeficientas (vnt.). Imamas iš 2.44 lentelės;

η_2 – pastato šildymo sistemos šilumos šaltinio skaičiuojamasis naudingumo koeficientas, (vnt.). Imamas iš 2.45 lentelės arba iš gamintojo deklaracijoje nurodytų duomenų;

$k_{2.reg}$ – pataisos koeficientas (vnt.) šilumos šaltinio skaičiuojamajam naudingumo koeficientui. Kada šilumos šaltinis reguliuojamas rankiniu būdu ir skaičiavimuose naudojama gamintojo deklaruojama naudingumo koeficiento η_2 vertė, tada pataisos koeficientas $k_{2.reg}$ imamas iš 2.46 lentelės, lentelėje nenurodytais atvejais $k_{2.reg}=1$.

Šildymo sistemos reguliavimo įtaisų skaičiuojamojo naudingumo koeficiento η_1 vertės

2.44 lentelė

Eil. Nr.	Reguliavimo įtaisų apibūdinimas	η_1
1.	Nėra šildymo sistemos reguliavimo įtaisų	0,88
2.	Reguliavimo įtaisai įrengti taip, kad reguliuoja viso pastato patalpų šildymą, tačiau yra tik termostatiniai šildymo prietaisų ventiliai arba tik patalpų arba išorės termostatas	0,93
3.	Reguliavimo įtaisai įrengti taip, kad reguliuoja viso pastato patalpų šildymą. Yra termostatiniai šildymo prietaisų ventiliai ir patalpų arba išorės termostatas	0,98
4.	Reguliavimo įtaisai įrengti taip, kad neapima viso pastato patalpų šildymo reguliavimo	0,90

Šilumos šaltinio skaičiuojamojo naudingumo koeficiento η_2 vertės

2.45 lentelė

Eil. Nr.	Šilumos šaltinio apibūdinimas	η_2
1.	Šilumos tinklai, rankinis reguliavimas	0,9
2.	Šilumos tinklai, automatinis reguliavimas	1
3.	Dujinis katilas, rankinis reguliavimas	0,8
4.	Dujinis katilas, automatinis reguliavimas	0,94
5.	Dujiniai spindulinio šildymo prietaisai	1
6.	Skystojo kuro katilas, rankinis reguliavimas	0,75
7.	Skystojo kuro katilas, automatinis reguliavimas	0,87
8.	Kietojo kuro katilas, rankinis reguliavimas	0,7
9.	Kietojo kuro katilas, automatinis reguliavimas	0,85
10.	Šildymas elektra, rankinis reguliavimas	0,9
11.	Šildymas elektra, automatinis reguliavimas	1
12.	Šiluminis siurblys	$\eta_{SPF}^{*1)}$
13.	Krosnys	0,5
14.	Atviro tipo židiniai	0,2
15.	Židiniai su kapsule, kai degimo procesui naudojamas šiltas patalpų oras	0,3
16.	Židiniai su kapsule, kai degimo procesui naudojamas išorės oras	0,5
17.	Dujinis katilas su absorbciniu šilumos siurbliu	$\eta_{GHP.H}^{2)}$

¹⁾ η_{SPF} – sezoninis naudingumo koeficientas (SPF). Apskaičiuojamas dauginant COP, nustatytą pagal [3.35] arba [3.44] bandymų metodus prie standartinių bandymo sąlygų, iš 0,9. COP vertė prie standartinių bandymo sąlygų imama iš siurblio techninės dokumentacijos. Jei nėra duomenų, η_{SPF} imamas iš 2.17 lentelės;

²⁾ $\eta_{GHP.H}$ – pagal [3.46], [3.47] reikalavimus prie standartinių bandymo sąlygų nustatyta dujinio katilo su absorbciniu šilumos siurbliu naudingumo koeficiento vertė šildymo režimu, vnt. Jei $\eta_{GHP.H}$ vertė nežinoma, ji imama iš 2.16 lentelės.

Pataisos koeficientai $k_{2,reg}$ šilumos šaltinio naudingumo koeficientui, kai šilumos šaltinis reguliuojamas rankiniu būdu, o skaičiuojant naudojamos šilumos šaltinio gamintojo deklaruojama naudingumo koeficiento vertė

2.46 lentelė

Eil. Nr.	Šilumos šaltinio apibūdinimas	$k_{2,reg}$
1.	Dujinis katilas	0,85
2.	Skystojo kuro katilas	0,86
3.	Kietojo kuro katilas	0,82

Darbo laiko koeficientai pirmajam $\tau_{1,m}$ (vnt.) ir antrajam $\tau_{2,m}$ (vnt.) šilumos šaltiniui

2.47 lentelė

Eil. Nr	1-ojo šilumos šaltinio apibūdinimas	2-ojo šilumos šaltinio apibūdinimas	$\tau_{1,m}$ (1-ojo šilumos šaltinio)	$\tau_{2,m}$ (2-ojo šilumos šaltinio)
1.	Šilumos tinklai	Šiluminis siurblys	0,2 ¹⁾	0,8 ¹⁾
2.	Šilumos tinklai	Šiluminis siurblys	0,25 ²⁾	0,75 ²⁾
3.	Šilumos tinklai	Šiluminis siurblys	0,3 ³⁾	0,7 ³⁾
4.	Šilumos tinklai	Šiluminis siurblys	0,5 ⁴⁾	0,5 ⁴⁾
5.	Šilumos tinklai	Kietojo kuro katilas, skystojo kuro katilas arba dujinis katilas (taip pat dujinis su absorbciniu šilumos siurbliu)	0,5	0,5
6.	Dujinis katilas (taip pat dujinis su absorbciniu šilumos siurbliu)	Skystojo kuro katilas	0,6	0,4
7.	Dujinis katilas (taip pat dujinis su absorbciniu šilumos siurbliu)	Kietojo kuro katilas	0,4	0,6
8.	Dujinis katilas (taip pat dujinis su absorbciniu šilumos siurbliu)	Šildymas elektra	0,9	0,1
9.	Dujinis katilas (taip pat dujinis su absorbciniu šilumos siurbliu)	Židiny	0,8	0,2
10.	Dujinis katilas (taip pat dujinis su absorbciniu šilumos siurbliu)	Krosnis	0,8	0,2
11.	Skystojo kuro katilas	Kietojo kuro katilas	0,3	0,7
12.	Skystojo kuro katilas	Šildymas elektra	0,9	0,1
13.	Skystojo kuro katilas	Židiny	0,9	0,1
14.	Skystojo kuro katilas	Krosnis	0,9	0,1
15.	Kietojo kuro katilas	Šildymas elektra	0,9	0,1
16.	Kietojo kuro katilas	Židiny	0,9	0,1
17.	Kietojo kuro katilas	Krosnis	0,9	0,1
18.	Šildymas elektra	Židiny	0,8	0,2

19.	Šildymas elektra	Krosnis	0,8	0,2
20.	Šiluminis siurblys	Dujinis (taip pat dujinis su absorbciniu šilumos siurbliu) arba skystojo kuro katilas	0,8 ¹⁾	0,2 ¹⁾
21.	Šiluminis siurblys	Dujinis (taip pat dujinis su absorbciniu šilumos siurbliu) arba skystojo kuro katilas	0,75 ²⁾	0,25 ²⁾
22.	Šiluminis siurblys	Dujinis (taip pat dujinis su absorbciniu šilumos siurbliu) arba skystojo kuro katilas	0,7 ³⁾	0,3 ³⁾
23.	Šiluminis siurblys	Dujinis (taip pat dujinis su absorbciniu šilumos siurbliu) arba skystojo kuro katilas	0,6 ⁴⁾	0,4 ⁴⁾
24.	Šiluminis siurblys	Kietojo kuro katilas	0,5	0,5
25.	Šiluminis siurblys	Šildymas elektra	0,85 ¹⁾	0,15 ¹⁾
26.	Šiluminis siurblys	Šildymas elektra	0,8 ²⁾	0,2 ²⁾
27.	Šiluminis siurblys	Šildymas elektra	0,75 ³⁾	0,25 ³⁾
28.	Šiluminis siurblys	Šildymas elektra	0,7 ⁴⁾	0,3 ⁴⁾
29.	Šiluminis siurblys	Židinyš	0,9	0,1
30.	Šiluminis siurblys	Krosnis	0,9	0,1
31.	Krosnis	Židinyš	0,8	0,2
31 ¹⁾	Dujinis katilas su absorbciniu šilumos siurbliu	Dujinis katilas	Darbo laiko koeficientai turi būti apskaičiuoti pagal 15 priedo reikalavimus suteikiant analogišką prioritetą dujinio katilo su absorbciniu šilumos siurbliu darbui, kaip ir šilumos siurbliui. T. y. skaičiuojant pagal 15 priedo formules dujinių katilų su absorbciniu šilumos siurbliu galia turi būti nurodyta kaip galia P ₂ , o dujinių katilų – kaip galia P ₁ .	Dujinis katilas su absorbciniu šilumos siurbliu
32.	<p><i>Paaiškinimai:</i></p> <p>¹⁾ kai pastato skaičiuojamieji savitieji šilumos nuostoliai ir pastato sandarumas atitinka reikalavimus A++ energinio naudingumo klasės pastatams;</p> <p>²⁾ kai pastato skaičiuojamieji savitieji šilumos nuostoliai ir pastato sandarumas atitinka reikalavimus A+ energinio naudingumo klasės pastatams;</p> <p>³⁾ kai pastato skaičiuojamieji savitieji šilumos nuostoliai ir pastato sandarumas atitinka reikalavimus A energinio naudingumo klasės pastatams;</p> <p>⁴⁾ kai pastato skaičiuojamieji savitieji šilumos nuostoliai ir (arba) pastato sandarumas neatitinka reikalavimų A, A+ arba A++ energinio naudingumo klasės pastatams.</p>			

Ivairios paskirties pastatų norminių $\eta_{N.hs}$ (vnt.), atskaitinių $\eta_{R.hs}$ (vnt.) šildymo sistemos naudingumo koeficientų ir atskaitinio neatsinaujinančios pirminės energijos faktoriaus pastato šildymo sistemos energijos šaltiniui $f_{R.PRn}$ (vnt.) vertės pastatų energinio naudingumo skaičiavimams

2.48 lentelė

Eil. Nr.	Pastato paskirtis [3.6]	$\eta_{N.hs}$	$\eta_{R.hs}$	$f_{R.PRn.H}$
1.	Gyvenamosios paskirties vieno ir dviejų butų namai	0,9	0,80	1,2
2.	Kiti gyvenamieji pastatai (daugiabučiai namai)	0,9	0,88	1,31
3.	Administracinės paskirties pastatai	0,9	0,86	1,31
4.	Mokslo paskirties pastatai	0,9	0,87	1,31
5.	Gydymo paskirties pastatai	0,9	0,88	1,31
6.	Maitinimo paskirties pastatai	0,9	0,90	1,37
7.	Prekybos paskirties pastatai	0,9	0,90	1,3
8.	Sporto paskirties pastatai, išskyrus baseinus	0,9	0,87	1,3
9.	Baseinai	0,9	0,89	1,3
10.	Kultūros paskirties pastatai	0,9	0,87	1,3
11.	Garažų, gamybos ir pramonės paskirties pastatai	0,9	0,87	1,37
12.	Sandėliavimo paskirties pastatai	0,9	0,87	1,2
13.	Viešbučių paskirties pastatai	0,9	0,90	1,31
14.	Paslaugų paskirties pastatai	0,9	0,87	1,3
15.	Transporto paskirties pastatai	0,9	0,87	1,3
16.	Poilsio paskirties pastatai	0,9	0,90	1,31
17.	Specialiosios paskirties pastatai	0,9	0,87	1,31

Metinės norminės $Q_{N.PRn.H}$ (kWh/(m²·mėn.)) ir skaičiuojamosios $Q_{PRn.H}$ (kWh/(m²·mėn.)) neatsinaujinančios pirminės energijos sąnaudos pastatui šildyti apskaičiuojamos taip:

$$Q_{N.PRn.H} = \sum_{m=1}^{12} Q_{N.PRn.H,m}; \quad (2.574)$$

$$Q_{PRn.H} = \sum_{m=1}^{12} Q_{PRn.H,m} \quad (2.575)$$

Skyriaus pakeitimai:

Nr. [D1-23](#), 2019-01-11, paskelbta TAR 2019-01-14, i. k. 2019-00444

Nr. [D1-576](#), 2020-09-28, paskelbta TAR 2020-09-28, i. k. 2020-20131

Punkto pakeitimai:

Nr. [D1-281](#), 2022-08-25, paskelbta TAR 2022-08-25, i. k. 2022-17541

XXIII SKYRIUS PASTATO METINIŲ ŠILUMINĖS ENERGIJOS IR ELEKTROS ENERGIJOS SĄNAUDŲ SKAIČIAVIMAS

72. Metinės norminės $Q_{N.hw.sum}$ (kWh/(m²·metai)), atskaitinės $Q_{R.hw.sum}$ (kWh/(m²·metai)) ir skaičiuojamosios $Q_{hw.sum}$ (kWh/(m²·metai)) šiluminės energijos sąnaudos karštam vandeniui ruošti apskaičiuojamos taip:

$$Q_{N.hw.sum} = \sum_{m=1}^{12} \left(Q_{N.hw.eq,m} + \frac{Q_{N.hw.Lv,m} + Q_{N.hw.Ls,m} + Q_{N.hw.LSL,m}}{\eta_{N.hw.eq}} \right); \quad (2.576)$$

$$Q_{R.hw.sum} = \sum_{m=1}^{12} \left(Q_{R.hw.eq,m} + \frac{Q_{R.hw.Lv,m} + Q_{R.hw.Ls,m} + Q_{R.hw.LSL,m}}{\eta_{R.hw.eq}} \right); \quad (2.577)$$

$$Q_{hw.sum} = \sum_{m=1}^{12} Q_{hw,m} \quad (2.578)$$

Kiekvieno mėnesio šiluminės energijos sąnaudos karštam vandeniui ruošti $Q_{hw,m.sum}$ (kWh/(m²·mėn.)) apskaičiuojamos taip:

- jei karštam vandeniui ruošti nenaudojama elektros energija,

$$Q_{hw,m.sum} = \frac{Q_{hw,m} - Q_{hw.hwSK,m} - Q_{hw.hwSK,m}^I}{\eta_{hw.eq1}}; \quad (2.578-1)$$

- jei karštam vandeniui ruošti naudojama tikta elektros energija,

$$Q_{hw,m.sum} = \frac{Q_{hw,m} - Q_{hw.hwSK,m} - Q_{hw.hwSK,m}^I - \eta_{hw.eq2} \cdot (Q_{hw.SK+WE+HE,m} - Q_{hw.hwSK,m} - Q_{hw.hwSK,m}^I)}{\eta_{hw.eq2}} \quad (2.578-2)$$

- jei karštam vandeniui ruošti naudojama elektros energiją vartojanti ir nevartojanti įranga,

$$Q_{\square w,m.sum} = \frac{\eta_{\square w.eq1}}{\eta_{\square w.eq1} + \eta_{\square w.eq2}} \cdot \frac{Q_{\square w,m} - Q_{\square w.\square wSK,m} - Q_{\square w.\square wSK,m}^I}{\eta_{\square w.eq1}} + \left(1 - \frac{\eta_{\square w.eq1}}{\eta_{\square w.eq1} + \eta_{\square w.eq2}}\right) \cdot \frac{Q_{\square w,m} - Q_{\square w.\square wSK,m} - Q_{\square w.\square wSK,m}^I - \eta_{\square w.eq2} \cdot (Q_{\square w.SK+WE+HE,m} - Q_{\square w.\square wSK,m} - Q_{\square w.\square wSK,m}^I)}{\eta_{\square w.eq2}}; \quad (2.578-3)$$

čia: jei $Q_{hw,m} - Q_{hw.hwSK,m} - Q_{hw.hwSK,m}^I < 0$, tada

$$Q_{hw,m} - Q_{hw.hwSK,m} - Q_{hw.hwSK,m}^I - \eta_{hw.eq2} \cdot (Q_{hw.SK+WE+HE,m} - Q_{hw.hwSK,m} - Q_{hw.hwSK,m}^I) = 0;$$

$$\text{jei } Q_{hw.SK+WE+HE,m} - Q_{hw.hwSK,m} - Q_{hw.hwSK,m}^I < 0, \text{ tada } Q_{hw.SK+WE+HE,m} - Q_{hw.hwSK,m} - Q_{hw.hwSK,m}^I = 0;$$

$$\text{jei } Q_{hw,m.sum} < 0, \text{ tai imama } Q_{hw,m.sum} = 0;$$

formulės paaškinimus žiūrėti po (2.136) formule.

Punkto pakeitimai:

Nr. [D1-281](#), 2022-08-25, paskelbta TAR 2022-08-25, i. k. 2022-17541

73. Metinės norminės $Q_{N.H}^I$ (kWh/(m²·metai)) ir atskaitinės $Q_{R.H}^I$ (kWh/(m²·metai)) šiluminės energijos sąnaudos pastatui šildyti apskaičiuojamos taip:

$$Q_{N.H}^I = \sum_{m=1}^{12} \frac{Q_{N.H,m}}{\eta_{N.hs}}; \quad (2.579)$$

$$Q_{R.H}^I = \sum_{m=1}^{12} \frac{Q_{R.H,m}}{\eta_{R.hs}}; \quad (2.580)$$

čia: formulės paaškinimus ir skaičiavimo tvarką žiūrėti Reglamento XXII skyriuje.

Metinės skaičiuojamosios šiluminės energijos sąnaudos pastatui šildyti Q_H^I (kWh/(m²·metai)) apskaičiuojamos taip:

$$Q_H^I = \sum_{m=1}^{12} Q_{H,m}^I \quad (2.581)$$

- jei pastatui šildyti naudojamas vienas šilumos šaltinis,

$$\begin{aligned} Q_{H,m}^I = & \left[\frac{\tau_{H,m}}{\eta_{2(hs1)} \cdot k_{2reg(hs1)}} \cdot \left(\frac{Q_{H,m}}{\eta_1} + Q_{HSW1,m} - Q_{H.hwSK,m} - Q_{H.hwSK,m}^I \right) - \right. \\ & \left. - \tau_{H2,m} \cdot (Q_{H.SK+WE+HE,m} - Q_{H.hwSK,m} - Q_{H.hwSK,m}^I) \cdot k_{E,m} \right] + \\ & + \left[(Q_{H2.vent.mvH,m} - \frac{Q_{H2.vent.mvH,m}}{Q_{H2.vent.mvH,m} + Q_{H2.vent.reH,m}} \cdot (1 - \tau_{H,m}) \cdot (Q_{H.SK+WE+HE,m} - Q_{H.hwSK,m} - Q_{H.hwSK,m}^I)) \right] + \\ & + \left[(Q_{H2.vent.reH,m} - \frac{Q_{H2.vent.reH,m}}{Q_{H2.vent.mvH,m} + Q_{H2.vent.reH,m}} \cdot (1 - \tau_{H,m}) \cdot (Q_{H.SK+WE+HE,m} - Q_{H.hwSK,m} - Q_{H.hwSK,m}^I)) \right] \quad (2.582) \end{aligned}$$

čia: $\tau_{H2,m}$ apskaičiuojamas analogiškai kaip $\tau_{H,m}$ – pagal (2.570) formulę. Pastato zonoje, kurioje vėdinimo įrenginiai nenaudoja elektros energijos orui pašildyti, imama $\tau_{H2,m}=1$;

- jei šilumos šaltinis pastatui šildyti nenaudoja elektros energijos, tada imama $(1-\tau_{H,m})=1$ ir $k_{E,m} = 0$;

- jei pastatui šildyti naudojami du šilumos šaltiniai,

$$\begin{aligned} Q_{H,m}^I = & \left[\frac{\tau_{1,m} \cdot \tau_{H,m}}{\eta_{2(hs1)} \cdot k_{2reg(hs1)}} \cdot \left(\frac{Q_{H,m}}{\eta_1} + Q_{HSW,m} - Q_{H.hwSK,m} - Q_{H.hwSK,m}^I \right) - \right. \\ & \left. - \tau_{1,m} \cdot \tau_{H2,m} \cdot (Q_{H.SK+WE+HE,m} - Q_{H.hwSK,m} - Q_{H.hwSK,m}^I) \cdot k_{E,m} \right] + \\ & + \left[\frac{\tau_{2,m} \cdot \tau_{H,m}}{\eta_{2(hs2)} \cdot k_{2reg(hs2)}} \cdot \left(\frac{Q_{H,m}}{\eta_1} + Q_{HSW,m} - Q_{H.hwSK,m} - Q_{H.hwSK,m}^I \right) - \right. \\ & \left. - \tau_{2,m} \cdot \tau_{H2,m} \cdot (Q_{H.SK+WE+HE,m} - Q_{H.hwSK,m} - Q_{H.hwSK,m}^I) \cdot k_{E,m} \right] + \\ & + \left[(Q_{H2.vent.mvH,m} - \frac{Q_{H2.vent.mvH,m}}{Q_{H2.vent.mvH,m} + Q_{H2.vent.reH,m}} \cdot (1 - \tau_{H,m}) \cdot (Q_{H.SK+WE+HE,m} - Q_{H.hwSK,m} - Q_{H.hwSK,m}^I)) \right] + \\ & + \left[(Q_{H2.vent.reH,m} - \frac{Q_{H2.vent.reH,m}}{Q_{H2.vent.mvH,m} + Q_{H2.vent.reH,m}} \cdot (1 - \tau_{H,m}) \cdot (Q_{H.SK+WE+HE,m} - Q_{H.hwSK,m} - Q_{H.hwSK,m}^I)) \right] \quad (2.583) \end{aligned}$$

čia: $\tau_{H2,m}$ apskaičiuojamas analogiškai kaip $\tau_{H,m}$ – pagal (2.570) formulę. Pastato zonoje, kurioje vėdinimo įrenginiai nenaudoja elektros energijos orui pašildyti, imama $\tau_{H2,m}=1$;

- jeigu šilumos šaltinis pastatui šildyti nenaudoja elektros energijos, tada imama $(1-\tau_{H,m})=1$ ir $k_{E,m} = 0$;

$Q_{HSW,m}$ – mėnesiniai šilumos nuostoliai visose prie pirmojo ir antrojo šilumos šaltinių prijungtose akumuliacinėse talpose (kWh/(m²·mėn.));

- jei $Q_{H,m} < 0,1$, tai $Q_{H,m}^I = 0$. $Q_{H,m}$ apskaičiuojamas pagal (2.169) formulę;

- jei $Q_{H,m}^I < 0$, tai imama $Q_{H,m}^I = 0$;

- kitų formulės narių paaiškinimus ir skaičiavimo tvarką žiūrėti Reglamento XVIII ir XXII skyriuose.

Punkto pakeitimai:

Nr. [D1-281](#), 2022-08-25, paskelbta TAR 2022-08-25, i. k. 2022-17541

74. Metinės skaičiuojamosios šiluminės energijos sąnaudos pastatui vėsinti Q_C^I (kWh/(m²·metai)) apskaičiuojamos taip:

$$Q_C^I = \sum_{m=1}^{12} Q_{C,m}; \quad (2.584)$$

čia: $Q_{C,m}$ – apskaičiuojamas pagal (2.176) formulę.

75. Metinės norminės $Q_{N.E}$ (kWh/(m²·metai)), atskaitinės $Q_{R.E}$ (kWh/(m²·metai)) ir skaičiuojamosios Q_E (kWh/(m²·metai)) suminės elektros energijos sąnaudos pastate apskaičiuojamos taip:

$$Q_{N.E.} = Q_{R.E.} = \psi_E; \quad (2.585)$$

$$Q_E = \sum_{m=1}^{12} Q_{E,m} \quad (2.586)$$

$$Q_{E,m} = Q_{E.eq,m} + Q_{E.lg,m} + Q_{E.e,m} + Q_{E.vent,m} + Q_{E.hw.hwSK,m} + Q_{E.H.hwSK,m} +$$

$$+ Q_{E.(hw+H).hwSK,m} + Q_{H.E,m} + Q_{hw.E,m} + Q_{C.E,m} - Q_{E.sum.SK+WE+HE,m};$$

čia: jei $Q_{E,m} < 0$, turi būti imama, kad $Q_{E,m} = 0$;

kitus formulių paaiškinimus ir skaičiavimo tvarką žiūrėti Reglamento XIV skyriuje;

$Q_{hw.SK+WE+HE,m}$ – apskaičiuojamas pagal (2.558) formulę;

$Q_{H.SK+WE+HE,m}$ – apskaičiuojamas pagal (2.560) formulę;

$Q_{E.SK+WE+HE,m}$ – apskaičiuojamas pagal (2.562) formulę;

$Q_{H.E,m}$ – pagrindinių pastato šildymo sistemos šilumos šaltinių ir šilumos šaltinių orui pašildyti vėdinimo sistemos įrenginiuose atitinkamo „m“ mėnesio suminės elektros energijos sąnaudos. Apskaičiuojama pagal (2.587) arba (2.588) formules.

$Q_{hw.E,m}$ – atitinkamo „m“ mėnesio pastato karšto vandens ruošimo sistemos pagrindinių šilumos šaltinių elektros energijos sąnaudos. Apskaičiuojama pagal (2.589) – (2.591) formules.

75.1. jei pastatui šildyti naudojamas vienas šilumos šaltinis, išskyrus dujinį katilą su absorbciniu šilumos siurbliu, $Q_{H.E,m}$ apskaičiuojamas taip:

$$Q_{H.E,m} = \frac{\tau_{H,m}}{\eta_2 \cdot k_{2reg}} \cdot \left(\frac{Q_{H,m}}{\eta_1} + Q_{HSW,m} - Q_{H.hwSK,m} - Q_{H.lhwSK,m}^I \right) \cdot k_{E,m} + ; \quad (2.587)$$

$$+ Q_{H2.vent.mvH,m}^E \cdot k_{E,m} + Q_{H2.vent.reH,m}^E \cdot k_{E,m}$$

čia: $Q_{H2.vent.mvH,m}^E$ – elektros energiją oro pašildymui naudojančių įrenginių mėnesinės šiluminės energijos sąnaudos. Apskaičiuojamos analogiškai kaip $Q_{H2.vent.mvH,m}$;

$Q_{H2.vent.reH,m}^E$ – elektros energiją orui pašildyti naudojančių įrenginių mėnesinės šiluminės energijos sąnaudos. Apskaičiuojamos analogiškai kaip $Q_{H2.vent.reH,m}$;

75.2. jei pastatui šildyti naudojamas tik dujinis katilas su absorbciniu šilumos siurbliu, $Q_{H.E,m}$ apskaičiuojamas taip:

$$Q_{H.E,m} = \frac{\tau_{H,m}}{\eta_2 \cdot k_{2reg}} \cdot \left(\frac{Q_{H,m}}{\eta_1} + Q_{HSW,m} - Q_{H.hwSK,m} - Q_{H.lhwSK,m}^I \right) \cdot \frac{P_{GPH,el}}{P_{GPH}} + \quad (2.587-1)$$

$$+ Q_{H2.vent.mvH,m}^E \cdot k_{E,m} + Q_{H2.vent.reH,m}^E \cdot k_{E,m} ;$$

čia: P_{GPH} – pagal [3.46], [3.47] reikalavimus prie standartinių bandymo sąlygų nustatyta dujinio katilo šildymo galia, kW. Jei nėra duomenų, apskaičiuojama pagal (2.134-2) formulę;

$P_{GPH,el}$ – pagal [3.46], [3.47] reikalavimus prie standartinių bandymo sąlygų nustatyta dujinio katilo naudojamos elektros energijos galia, kW. Jei nėra duomenų, apskaičiuojama pagal (2.589-2) formulę;

75.3. jei pastatui šildyti naudojami du šilumos šaltiniai, tačiau nenaudojamas dujinis katilas su absorbciniu šilumos siurbliu, $Q_{H.E,m}$ apskaičiuojamas taip:

$$\begin{aligned} Q_{H.E,m} &= \frac{\tau_{1,m} \cdot \tau_{H,m}}{\eta_{2(hs1)} \cdot k_{2reg(hs1)}} \cdot \left(\frac{Q_{H,m}}{\eta_1} + Q_{HSW,m} - Q_{H.hwSK,m} - Q_{H.hwSK,m}^I \right) \cdot k_{E,m} + \\ &+ \frac{\tau_{2,m} \cdot \tau_{H,m}}{\eta_{2(hs2)} \cdot k_{2reg(hs2)}} \cdot \left(\frac{Q_{H,m}}{\eta_1} + Q_{HSW,m} - Q_{H.hwSK,m} - Q_{H.hwSK,m}^I \right) \cdot k_{E,m} + \\ &+ Q_{H2,vent,mvH,m}^E \cdot k_{E,m} + Q_{H2,vent,reh,m}^E \cdot k_{E,m} \end{aligned} \quad (2.588)$$

75.4. jei pastatui šildyti naudojamas dujinis katilas su absorbciniu šilumos siurbliu kartu su bet kuriuo kitu šilumos šaltiniu, $Q_{H.E,m}$ apskaičiuojamas taip:

$$\begin{aligned} Q_{H.E,m} &= \frac{\tau_{1,m} \cdot \tau_{H,m}}{\eta_{2(hs1)} \cdot k_{2reg(hs1)}} \cdot \left(\frac{Q_{H,m}}{\eta_1} + Q_{HSW,m} - Q_{H.hwSK,m} - Q_{H.hwSK,m}^I \right) \cdot \frac{P_{GPH,el}}{P_{GPH,H}} + \\ &+ \frac{\tau_{2,m} \cdot \tau_{H,m}}{\eta_{2(hs2)} \cdot k_{2reg(hs2)}} \cdot \left(\frac{Q_{H,m}}{\eta_1} + Q_{HSW,m} - Q_{H.hwSK,m} - Q_{H.hwSK,m}^I \right) \cdot k_{E,m} + \\ &+ Q_{H2,vent,mvH,m}^E \cdot k_{E,m} + Q_{H2,vent,reh,m}^E \cdot k_{E,m} \end{aligned} \quad (2.588-1)$$

čia: $\eta_{2(hs1)}$ – dujinio katilo su absorbciniu šilumos siurbliu, naudingumo koeficientas. Imamas iš 2.45 lentelės;

$P_{GPH,H}$ – pagal [3.46], [3.47] reikalavimus prie standartinių bandymo sąlygų nustatyta dujinio katilo šildymo galia, kW. Jei nėra duomenų, apskaičiuojama pagal (2.134-2) formulę;

$P_{GPH,el}$ – pagal [3.46], [3.47] reikalavimus prie standartinių bandymo sąlygų nustatyta dujinio katilo naudojamos elektros energijos galia, kW. Jei nėra duomenų, apskaičiuojama pagal (2.589-2) formulę;

čia: (2.587) ir (2.588) formulių taikymo sąlygos:

kai $Q_{H,m}=0$, tai $Q_{H.E,m}=0$;

$k_{E,m}=1$ – jei atitinkamą „m“ mėnesį šilumos šaltinis naudoja elektros energiją;

$k_{E,m}=0$ – jei atitinkamą „m“ mėnesį šilumos šaltinis elektros energijos nenaudoja;

kitus formulės paaiškinimus žiūrėti po (2.572) formulę;

75.5. atitinkamo „m“ mėnesio pastato karšto vandens ruošimo sistemos pagrindinių šilumos šaltinių elektros energijos sąnaudos $Q_{hw.E,m}$ apskaičiuojamos taip:

75.5.1. jei karštam vandeniui ruošti naudojama elektros energija (2.21 lentelės 9–11 eilutėse išvardinta įranga), tačiau nenaudojami šiluminiai siurbliai,

$$Q_{hw.E,m} = \frac{Q_{hw,m} - Q_{hw.hwSK,m} - Q_{hw.hwSK,m}^I}{\eta_{hw,eq2(1)}}; \quad (2.589)$$

čia: $\eta_{hw,eq2(1)}$ – karšto buitinio vandens ruošimo įrangų, kurios naudoja elektros energiją, naudingumo koeficientas. Imamas iš 2.21 lentelės 9–11 eilutės. Jei karštam vandeniui ruošti naudojama kelių 9–11 eilutėse nurodytų tipų įranga, apskaičiuojamas pagal (2.137) formulę;

75.5.2. jei karštam vandeniui ruošti naudojami tik dujiniai katilai su absorbciniais šilumos siurbliais,

$$Q_{hw.E,m} = \frac{Q_{hw,m} - Q_{hw.hwSK,m} - Q_{hw.hwSK,m}^I}{\eta_{hw,eq1}} \cdot \frac{P_{GPH,el}}{P_{GPH,H}}; \quad (2.589-1)$$

čia: $\eta_{hw,eq1}$ – dujinio katilo su absorbciniu šilumos siurbliu naudingumo koeficientas. Imamas iš 2.21 lentelės 13 eilutės;

$P_{GHP.H}$ – pagal [3.46], [3.47] reikalavimus prie standartinių bandymo sąlygų nustatyta dujinio katilo šildymo galia, kW. Jei nėra duomenų apie dujinio katilo su absorbciniu šilumos siurbliu šildymo galią, ji apskaičiuojama pagal (1.134-2) formulę;

$P_{GHP.el}$ – pagal [3.46], [3.47] reikalavimus prie standartinių bandymo sąlygų nustatyta dujinio katilo naudojamos elektros energijos galia, kW. Jei nėra duomenų apie dujinio katilo su absorbciniu šilumos siurbliu elektros energijos galią, ji apskaičiuojama taip:

$$P_{GHP.el} = 0,000065 \cdot P_H ; \quad (2.589-2)$$

čia: P_H – pastatui (jo daliai) šildyti reikalinga šilumos šaltinio projektinė galia, W. Apskaičiuojama pagal Reglamento 13 priedo reikalavimus;

75.5.3. jei karštam vandeniui ruošti kartu su dujiniais katilais su absorbciniais šilumos siurbliais naudojama bet kurio kito tipo elektros energiją vartojanti arba nevartojanti įranga,

$$Q_{hw.E,m} = 0,5 \cdot \frac{Q_{hw,m} - Q_{hw.hwSK,m} - Q_{hw.hwSK,m}^I}{\eta_{hw.eq1}} \cdot \frac{P_{GHP.el}}{P_{GHP.H}} ; \quad (2.589-3)$$

čia: $\eta_{hw.eq1}$ – dujinio katilo su absorbciniu šilumos siurbliu 2.21 lentelės 13 eilutėje nurodytu būdu apskaičiuota $\eta_{hw.eq1}$ vertė;

$P_{GHP.H}$ – pagal [3.46], [3.47] reikalavimus prie standartinių bandymo sąlygų nustatyta dujinio katilo šildymo galia, kW. Jei nėra duomenų, apskaičiuojama pagal (2.134-2) formulę;

$P_{GHP.el}$ – pagal [3.46], [3.47] reikalavimus prie standartinių bandymo sąlygų nustatyta dujinio katilo naudojamos elektros energijos galia, kW. Jei nėra duomenų, apskaičiuojama pagal (2.589-2) formulę;

75.5.4. jei karštam vandeniui ruošti naudojami tik šiluminiai siurbliai,

$$Q_{hw.E,m} = \frac{Q_{hw,m} - Q_{hw.hwSK,m} - Q_{hw.hwSK,m}^I}{\eta_{hw.eq2(2)}} ; \quad (2.590)$$

čia: $\eta_{hw.eq2(2)}$ – karštam buitiniam vandeniui ruošti naudojamų šiluminių siurblių naudingumo koeficientas. Imamas iš 2.21 lentelės 12 eilutės. Jei karštam vandeniui ruošti naudojami keli šiluminiai siurbliai, apskaičiuojama pagal (2.137) formulę;

75.5.5. jei karštam vandeniui ruošti naudojama 2.21 lentelės 9, 10 arba 11 eilutėse išvardinta įranga ir šiluminiai siurbliai,

$$Q_{hw.E,m} = \frac{Q_{hw,m} - Q_{hw.hwSK,m} - Q_{hw.hwSK,m}^I}{\eta_{hw.eq2}} ; \quad (2.591)$$

čia: $\eta_{hw.eq2}$ – karšto buitinio vandens ruošimo įrangos, kuri naudoja elektros energiją (žr. 2.21 lentelės 9–12 eilutes), vidutinis naudingumo koeficientas. Apskaičiuojamas pagal (2.137) formulę;

75.5.6. jei karštam vandeniui ruošti naudojama 2.21 lentelės 9–12 eilutėse išvardyta elektros energiją vartojanti įranga kartu su bet kuria kita elektros nevartojančia įranga,

$$Q_{hw.E,m} = \frac{0,5 \times (Q_{hw,m} - Q_{hw.hwSK,m} - Q_{hw.hwSK,m}^I)}{\eta_{hw.eq2}} ; \quad (2.591-1)$$

čia: $\eta_{hw.eq2}$ – karšto buitinio vandens ruošimo įrangos, kuri naudoja elektros energiją (žr. 2.21 lentelės 9–12 eilutes), vidutinis naudingumo koeficientas. Apskaičiuojamas pagal (2.137) formulę.

Papildyta papunkčiu:

Nr. [D1-281](#), 2022-08-25, paskelbta TAR 2022-08-25, i. k. 2022-17541

Punkto pakeitimai:

Nr. [D1-281](#), 2022-08-25, paskelbta TAR 2022-08-25, i. k. 2022-17541

XXIV SKYRIUS
PASTATO SUMINIŲ METINIŲ PIRMINĖS ENERGIJOS ŠAŅAUDŲ SKAIČIAVIMAS

76. Pastato suminės norminės $Q_{N,PRn}$ (kWh/(m²·metai)) ir atskaitinės $Q_{R,PRn}$ (kWh/(m²·metai)) neatsinaujinančios pirminės energijos šaūaudos per metus apskaičiuojamos taip:

$$Q_{N,PRn} = \sum_{m=1}^{12} [Q_{N,PRn,H,m} + f_{N,PRn,E} \cdot (Q_{N,E.lg,z,m} + Q_{N,E.eq,z,m} + Q_{N,E.e,z,m}) + Q_{N,PRn,hw,m}] ; \quad (2.592)$$

$$Q_{R,PRn} = \sum_{m=1}^{12} [Q_{R,PRn,H,m} + f_{R,PRn,E} \cdot (Q_{R,E.lg,z,m} + Q_{R,E.eq,z,m} + Q_{R,E.e,z,m}) + Q_{R,PRn,hw,m}] ; \quad (2.593)$$

čia: $f_{N,PRn,E}$, $f_{R,PRn,E}$ – norminis ir atskaitinis neatsinaujinančios pirminės energijos faktoriai elektros energijai. Faktorių vertės imamos iš 2.18 lentelės 10 eilutės (elektros įvairių gamybos būdų vidurkis).

Pastato suminės skaičiuojamosios neatsinaujinančios pirminės energijos šaūaudos per metus Q_{PRn} (kWh/(m²·metai)) apskaičiuojamos taip:

$$Q_{PRn} = \sum_{m=1}^{12} (Q_{PRn,H,m} + Q_{PRn,hw,m} + Q_{PRn,C,m} + Q_{PRn,E,m}^II) \quad (2.594)$$

Punkto pakeitimai:

Nr. [D1-281](#), 2022-08-25, paskelbta TAR 2022-08-25, i. k. 2022-17541

77. Pastato skaičiuojamosios atsinaujinančios pirminės energijos šaūaudos Q_{PRr} (kWh/(m²·metai)) ir pirminės energijos šaūaudos Q_{PR} (kWh/(m²·metai)) apskaičiuojamos taip:

$$Q_{PRr} = \sum_{m=1}^{12} (Q_{PRr,H,m} + Q_{PRr,hw,m} + Q_{PRr,C,m} + Q_{PRr,E,m}^II) \quad (2.594-1)$$

$$Q_{PR} = Q_{PRr} + Q_{PRn} \quad (2.594-2)$$

$$\begin{aligned} Q_{PRn,E,m}^II &= (Q_{E.eq,m} + Q_{E.lg,m} + Q_{E.e,m} + Q_{E.vent,m} + \\ &+ Q_{E.hw.hwSK,m} + Q_{E.H.hwSK,m} + Q_{E.(hw+H).hwSK,m}) \cdot f_{PRn,E}^- \\ &\frac{\left(Q_{E.eq,m} + Q_{E.lg,m} + Q_{E.e,m} + Q_{E.vent,m} + \right. \\ &\quad \left. + Q_{E.hw.hwSK,m} + Q_{E.H.hwSK,m} + Q_{E.(hw+H).hwSK,m} \right)}{\left(Q_{E.eq,m} + Q_{E.lg,m} + Q_{E.e,m} + Q_{E.vent,m} + \right. \\ &\quad \left. + Q_{E.hw.hwSK,m} + Q_{E.H.hwSK,m} + Q_{E.(hw+H).hwSK,m} + Q_{C.E,m} \right)} \cdot Q_{E.SK+WE+HE,m} \cdot f_{PRn,E}^+ \\ &+ \frac{\left(Q_{E.eq,m} + Q_{E.lg,m} + Q_{E.e,m} + Q_{E.vent,m} + \right. \\ &\quad \left. + Q_{E.hw.hwSK,m} + Q_{E.H.hwSK,m} + Q_{E.(hw+H).hwSK,m} \right)}{\left(Q_{E.eq,m} + Q_{E.lg,m} + Q_{E.e,m} + Q_{E.vent,m} + \right. \\ &\quad \left. + Q_{E.hw.hwSK,m} + Q_{E.H.hwSK,m} + Q_{E.(hw+H).hwSK,m} + Q_{C.E,m} \right)} \cdot Q_{PRn,E.SK+WE+HE,m} \end{aligned} \quad (2.594-3)$$

$$\begin{aligned}
Q_{PRr.E,m}^{II} &= (Q_{E.eq,m} + Q_{E.lg,m} + Q_{E.e,m} + Q_{E.vent,m} + \\
&+ Q_{E.hw.hwSK,m} + Q_{E.H.hwSK,m} + Q_{E.(hw+H).hwSK,m}) \cdot f_{PRr.E}^- \\
&- \frac{\left(Q_{E.eq,m} + Q_{E.lg,m} + Q_{E.e,m} + Q_{E.vent,m} + \right. \\
&\quad \left. + Q_{E.hw.hwSK,m} + Q_{E.H.hwSK,m} + Q_{E.(hw+H).hwSK,m} \right)}{\left(Q_{E.eq,m} + Q_{E.lg,m} + Q_{E.e,m} + Q_{E.vent,m} + \right. \\
&\quad \left. + Q_{E.hw.hwSK,m} + Q_{E.H.hwSK,m} + Q_{E.(hw+H).hwSK,m} + Q_{C.E,m} \right)} \cdot Q_{E.SK+WE+HE,m} \cdot f_{PRr.E}^+ \\
&+ \frac{\left(Q_{E.eq,m} + Q_{E.lg,m} + Q_{E.e,m} + Q_{E.vent,m} + \right. \\
&\quad \left. + Q_{E.hw.hwSK,m} + Q_{E.H.hwSK,m} + Q_{E.(hw+H).hwSK,m} \right)}{\left(Q_{E.eq,m} + Q_{E.lg,m} + Q_{E.e,m} + Q_{E.vent,m} + \right. \\
&\quad \left. + Q_{E.hw.hwSK,m} + Q_{E.H.hwSK,m} + Q_{E.(hw+H).hwSK,m} + Q_{C.E,m} \right)} \cdot Q_{PRr.E.SK+WE+HE,m}
\end{aligned} \tag{2.594-4}$$

77.1. pastato karšto vandens ruošimo sistemų mėnesinės skaičiuojamosios atsinaujinančios pirminės energijos sąnaudos karštam vandeniui ruošti $Q_{PRr.hw,m}$ (kWh/(m²·mėn.)) apskaičiuojamos taip:

77.1.1. jei karštam vandeniui ruošti nenaudojama elektros energija arba tam naudojami dujiniai katilai su absorbciniais šilumos siurbliais:

$$\begin{aligned}
Q_{PRr.hw,m} &= \left(1 - \frac{1}{\eta_{hw.eq1}}\right) \cdot \frac{Q_{hw,m} - Q_{hw.hwSK,m} - Q_{hw.hwSK,m}^I}{\eta_{hw.eq1}} + \\
&+ \frac{Q_{hw,m} - Q_{hw.hwSK,m} - Q_{hw.hwSK,m}^I}{\eta_{hw.eq1}} \cdot f_{PRr.hw.eq1} + \\
&+ (Q_{hw.E,m} - Q_{hw.E.SK+WE+HE,m}) \cdot f_{PRr.E}^+ Q_{PRr.hw.SK+WE+HE,m} ;
\end{aligned} \tag{2.595}$$

čia: $Q_{hw.E,m}$ – apskaičiuojama pagal (2.589-1) formulę (kWh/(m²·mėn.));
jeigu (2.595) formulėje

$$Q_{hw,m} - Q_{hw.hwSK,m} - Q_{hw.hwSK,m}^I \leq 0,$$

$$\text{tada } Q_{hw,m} - Q_{hw.hwSK,m} - Q_{hw.hwSK,m}^I = 0;$$

$$\left(1 - \frac{1}{\eta_{hw.eq1}}\right) \leq 0 \quad \left(1 - \frac{1}{\eta_{hw.eq1}}\right) = 0$$

$$\text{jeigu } \eta_{hw.eq1} > 1, \text{ tada } \eta_{hw.eq1} = 1;$$

$f_{PRr.hw.eq1}$ – energijos šaltinių, nenaudojančių elektros energijos, atsinaujinančios pirminės energijos faktorius (žr. 2.18 lentelę). Kai naudojami keli 2.21 lentelės 1–8 eilutėse išvardinti energijos šaltiniai karštam vandeniui ruošti (dujos ir kietasis kuras; dujos ir šilumos tinklai, panašiai), skaičiuojant turi būti naudojama šių energijos šaltinių atsinaujinančios pirminės energijos faktorių vidutinė vertė.

77.1.2. jei karštam vandeniui ruošti naudojama tik elektros energiją naudojanti įranga (dujiniai katilai su absorbciniais šilumos siurbliais nenaudojami):

$$\begin{aligned}
Q_{PRr.hw,m} &= \left[\frac{Q_{hw,m} - Q_{hw.hwSK,m} - Q_{hw.hwSK,m}^I}{\eta_{hw.eq2}} - (Q_{hw.SK+WE+HE,m} - Q_{hw.hwSK,m} - Q_{hw.hwSK,m}^I) \right] \cdot f_{PRr.hw.eq2} + \\
&+ k_{hp} \cdot \left(1 - \frac{1}{\eta_{hw.eq2} \cdot \eta_E}\right) \cdot (Q_{hw,m} - Q_{hw.hwSK,m} - Q_{hw.hwSK,m}^I) + \\
&+ Q_{PRr.hw.SK+WE+HE,m} ;
\end{aligned} \tag{2.596}$$

čia: jei (2.596) formulėje

$$\frac{Q_{hw,m} - Q_{hw.hwSK,m} - Q_{hw.hwSK,m}^I}{\eta_{hw.eq2}} - (Q_{hw.SK+WE+HE,m} - Q_{hw.hwSK,m} - Q_{hw.hwSK,m}^I) \leq 0,$$

tada

$$\frac{Q_{hw,m} - Q_{hw.hwSK,m} - Q_{hw.hwSK,m}^I}{\eta_{hw.eq2}} - (Q_{hw.SK+WE+HE,m} - Q_{hw.hwSK,m} - Q_{hw.hwSK,m}^I) = 0;$$

$\eta_E = 0,455$ – elektros energijos gamybos naudingumo koeficientas (Europos Sąjungos vidurkis);

k_{hp} – indikatorius šiluminių siurblių pagamintai atsinaujinančiai pirminei energijai skaičiuoti.

Jei $\eta_{hw.eq2} \leq 2,2$ imama $k_{hp} = 0$, kitais atvejais $k_{hp} = 1$;

$\eta_{hw.eq2}$ – imamas iš 2.21 lentelės;

77.1.3. jei karštam vandeniui ruošti naudojama elektros energiją vartojanti ir nevartojanti įranga, tačiau nenaudojami dujiniai katilai su absorbciniais šilumos siurbliais, atsinaujinančios pirminės energijos sąnaudos karštam vandeniui ruošti $Q_{PRr.hw,m}$ (kWh/(m²·mėn.)) apskaičiuojamos kaip suma atsinaujinančios pirminės energijos sąnaudų elektros energijos nevartojančios ($Q_{PRr.hw1,m}$ (kWh/(m²·mėn.)) ir elektros energiją vartojančios $Q_{PRr.hw2,m}$ (kWh/(m²·mėn.)) įrangos:

$$Q_{PRr.hw,m} = Q_{PRr.hw1,m} + Q_{PRr.hw2,m}; \quad (2.597)$$

$$Q_{PRr.hw1,m} = \frac{\eta_{hw.eq1}}{\eta_{hw.eq1} + \eta_{hw.eq2}} \cdot \frac{Q_{hw,m} - Q_{hw.hwSK,m} - Q_{hw.hwSK,m}^I}{\eta_{hw.eq1}} \cdot f_{PRr.hw.eq1} + \frac{\eta_{hw.eq1}}{\eta_{hw.eq1} + \eta_{hw.eq2}} \cdot Q_{PRr.hw.SK+WE+HE,m}; \quad (2.597-1)$$

čia: jei (2.597-1) formulėje $Q_{hw,m} - Q_{hw.hwSK,m} - Q_{hw.hwSK,m}^I \leq 0$, tada $Q_{hw,m} - Q_{hw.hwSK,m} - Q_{hw.hwSK,m}^I = 0$;
 $\eta_{hw.eq1}$ ir $\eta_{hw.eq2}$ – imami iš 2.21 lentelės.

$$Q_{PRr.hw2,m} = \left(1 - \frac{\eta_{hw.eq1}}{\eta_{hw.eq1} + \eta_{hw.eq2}}\right) \cdot \left[\frac{Q_{hw,m} - Q_{hw.hwSK,m} - Q_{hw.hwSK,m}^I}{\eta_{hw.eq2}} - (Q_{hw.SK+WE+HE,m} - Q_{hw.hwSK,m} - Q_{hw.hwSK,m}^I)\right] \cdot f_{PRr.hw.eq2} + k_{hp} \cdot \left(1 - \frac{\eta_{hw.eq1}}{\eta_{hw.eq1} + \eta_{hw.eq2}}\right) \cdot \left(1 - \frac{1}{\eta_{hw.eq2} \cdot \eta_E}\right) \cdot (Q_{hw,m} - Q_{hw.hwSK,m} - Q_{hw.hwSK,m}^I) + \left(1 - \frac{\eta_{hw.eq1}}{\eta_{hw.eq1} + \eta_{hw.eq2}}\right) \cdot Q_{PRr.hw.SK+WE+HE,m}; \quad (2.597-2)$$

čia: jei (2.597-2) formulėje

$$\frac{Q_{hw,m} - Q_{hw.hwSK,m} - Q_{hw.hwSK,m}^I}{\eta_{hw.eq2}} - (Q_{hw.SK+WE+HE,m} - Q_{hw.hwSK,m} - Q_{hw.hwSK,m}^I) \leq 0,$$

tada

$$\frac{Q_{hw,m} - Q_{hw.hwSK,m} - Q_{hw.hwSK,m}^I}{\eta_{hw.eq2}} - (Q_{hw.SK+WE+HE,m} - Q_{hw.hwSK,m} - Q_{hw.hwSK,m}^I) = 0;$$

$\eta_E=0,455$ – elektros energijos gamybos naudingumo koeficientas (Europos Sąjungos vidurkis);

k_{hp} – indikatorius šiluminių siurblių pagamintai atsinaujinančiai pirminei energijai skaičiuoti. Jei $\eta_{hw.eq2} \leq 2,2$, imama $k_{hp} = 0$, kitais atvejais $k_{hp} = 1$;

77.1.4. jei karštam vandeniui ruošti kartu su dujiniais katilais su absorbciniais šilumos siurbliais naudojama bet kuri kita 2.21 lentelės 9–12 eilutėse išvardinta elektros energiją naudojanti įranga, atsinaujinančios pirminės energijos sąnaudos karštam vandeniui ruošti $Q_{PRr.hw,m}$ (kWh/(m²·mėn.)) apskaičiuojamos kaip suma atsinaujinančios pirminės energijos sąnaudų dujinių katilų su absorbciniais šilumos siurbliais ($Q_{PRr.hw.GHP,m}$ (kWh/(m²·mėn.)) ir elektros energiją vartojančios įrangos $Q_{PRr.hw2,m}$ (kWh/(m²·mėn.)):

$$Q_{PRr.hw,m} = Q_{PRr.hw.GHP,m} + Q_{PRr.hw2,m}; \quad (2.597-3)$$

$$\begin{aligned} Q_{PRr.hw.GHP,m} = & 0,5 \cdot \left[\left(1 - \frac{1}{\eta_{hw.eq1}} \right) \cdot \frac{Q_{hw,m} - Q_{hw.hwSK,m} - Q_{hw.hwSK,m}^I}{\eta_{hw.eq1}} + \right. \\ & + \frac{Q_{hw,m} - Q_{hw.hwSK,m} - Q_{hw.hwSK,m}^I}{\eta_{hw.eq1}} \cdot f_{PRr.hw.eq1} + \\ & \left. + (Q_{hw.E,m} - Q_{hw.E.SK+WE+HE,m}) \cdot f_{PRr.E} + Q_{PRr.hw.SK+WE+HE,m} \right]; \end{aligned} \quad (2.597-4)$$

čia: jei (2.597-4) formulėje $Q_{hw,m} - Q_{hw.hwSK,m} - Q_{hw.hwSK,m}^I \leq 0$, tada $Q_{hw,m} - Q_{hw.hwSK,m} - Q_{hw.hwSK,m}^I = 0$;

$\eta_{hw.eq1}$ – dujinio katilo su absorbciniu šilumos siurbliu 2.21 lentelės 13 eilutėje nurodytu būdu apskaičiuota $\eta_{hw.eq1}$ vertė;

$$\begin{aligned} Q_{PRr.hw2,m} = & 0,5 \cdot \left[\frac{Q_{hw,m} - Q_{hw.hwSK,m} - Q_{hw.hwSK,m}^I}{\eta_{hw.eq2}} - \right. \\ & \left. - (Q_{hw.SK+WE+HE,m} - Q_{hw.hwSK,m} - Q_{hw.hwSK,m}^I) \right] \cdot f_{PRr.hw.eq2} + \\ & + 0,5 \cdot Q_{PRr.hw.SK+WE+HE,m}; \end{aligned} \quad (2.597-5)$$

čia: jei (2.597-5) formulėje

jei $Q_{hw,m} - Q_{hw.hwSK,m} - Q_{hw.hwSK,m}^I \leq 0$, tada $Q_{hw,m} - Q_{hw.hwSK,m} - Q_{hw.hwSK,m}^I = 0$;

jei $(Q_{hw.SK+WE+HE,m} - Q_{hw.hwSK,m} - Q_{hw.hwSK,m}^I) \leq 0$, tada $(Q_{hw.SK+WE+HE,m} - Q_{hw.hwSK,m} - Q_{hw.hwSK,m}^I) = 0$;

jei $\frac{Q_{hw,m} - Q_{hw.hwSK,m} - Q_{hw.hwSK,m}^I}{\eta_{hw.eq2}} - (Q_{hw.SK+WE+HE,m} - Q_{hw.hwSK,m} - Q_{hw.hwSK,m}^I) \leq 0$,

tada $\frac{Q_{hw,m} - Q_{hw.hwSK,m} - Q_{hw.hwSK,m}^I}{\eta_{hw.eq2}} - (Q_{hw.SK+WE+HE,m} - Q_{hw.hwSK,m} - Q_{hw.hwSK,m}^I) = 0$;

77.1.5. jei karštam vandeniui ruošti kartu su dujiniais katilais su absorbciniais šilumos siurbliais naudojama bet kuri kita 2.21 lentelės 1–8 eilutėse išvardinta elektros energijos nenaudojanti įranga, atsinaujinančios pirminės energijos sąnaudos karštam vandeniui ruošti $Q_{PRr.hw,m}$ (kWh/(m²·mėn.)) apskaičiuojamos kaip suma atsinaujinančios pirminės energijos sąnaudų dujinių katilų su absorbciniais šilumos siurbliais ($Q_{PRr.hw.GHP,m}$ (kWh/(m²·mėn.)) ir elektros energiją nevartojančios įrangos $Q_{PRr.hw1,m}$ (kWh/(m²·mėn.)):

$$Q_{PRr.hw,m} = Q_{PRr.hw.GHP,m} + Q_{PRr.hw1,m}; \quad (2.597-6)$$

čia: $Q_{PRr.hw.GHP,m}$ (kWh/(m²·mėn.)) – apskaičiuojama pagal (2.597-4) formulę;
 $Q_{PRr.hwI,m}$ (kWh/(m²·mėn.)) apskaičiuojama taip:

$$Q_{PRr.hwI,m} = 0,5 \cdot \frac{Q_{hw,m} - Q_{hw.hwSK,m} - Q_{hw.hwSK,m}^I}{\eta_{hw.eq1}} \cdot f_{PRr.hw.eq1} + 0,5 \cdot Q_{PRr.hw.SK+WE+HE,m}; \quad (2.597-7)$$

čia: jei (2.597-7) formulėje $Q_{hw,m} - Q_{hw.hwSK,m} - Q_{hw.hwSK,m}^I \leq 0$, tada $Q_{hw,m} - Q_{hw.hwSK,m} - Q_{hw.hwSK,m}^I = 0$;
 $\eta_{hw.eq1}$ – imama iš 2.21 lentelės.

77.2. kiekvieno mėnesio „m“ skaičiuojamosios atsinaujinančios pirminės energijos sąnaudos pastatui šildyti $Q_{PRr.H,m}$ (kWh/(m²·mėn.)) apskaičiuojamos taip:

77.2.1. jei pastatui šildyti naudojamas vienas šilumos šaltinis:

$$Q_{PRr.H,m} = Q_{PRr.H.hs,m} + Q_{PRr.H.mvH,m} + Q_{PRr.H.reH,m}; \quad (2.598)$$

čia: jei $Q_{PRr.H.hs,m} + Q_{PRr.H.mvH,m} + Q_{PRr.H.reH,m} \leq 0$, tada $Q_{PRr.H.hs,m} + Q_{PRr.H.mvH,m} + Q_{PRr.H.reH,m} = 0$;
- jei nenaudojamas dujinis katilas su absorbciniu šilumos siurbliu, tada

$$\begin{aligned} Q_{PRr.H.hs,m} = & \left[\frac{1}{\eta_{2(hs1)}} \cdot \frac{\tau_{H,m}}{k_{2reg}} \cdot \left(\frac{Q_{H,m}}{\eta_1} + Q_{HSW,m} - Q_{H.hwSK,m} - Q_{H.hwSK,m}^I \right) - \right. \\ & \left. - \tau_{H2,m} \cdot \left(Q_{H.SK+WE+HE,m} - Q_{H.hwSK,m} - Q_{H.hwSK,m}^I \right) \cdot k_{E,m} \right] \cdot f_{PRr.hs1} + \\ & + \left(1 - \frac{1}{\eta_{2(hs1.E)} \cdot k_{2reg} \cdot \eta_E} \right) \cdot \tau_{H,m} \cdot \left(\frac{Q_{H,m}}{\eta_1} + Q_{HSW,m} - Q_{H.hwSK,m} - Q_{H.hwSK,m}^I \right) \cdot k_{1,m} + \\ & + \tau_{H,m} \cdot Q_{PRr.H.SK+WE+HE,m} \end{aligned}; \quad (2.598-1)$$

čia: $\tau_{H2,m}$ apskaičiuojamas analogiškai kaip $\tau_{H,m}$ – pagal (2.570) formulę. Pastato zonoje, kurioje vėdinimo įrenginiai nenaudoja elektros energijos orui pašildyti, imama $\tau_{H2,m}=1$;

- jei šilumos šaltinis pastatui šildyti nenaudoja elektros energijos, tada imama $k_{E,m} = 0$;
- jei naudojamas dujinis katilas su absorbciniu šilumos siurbliu, tada:

$$\begin{aligned} Q_{PRr.H.hs,m} = & \left(1 - \frac{1}{\eta_{2(hs1)}} \right) \cdot \frac{\tau_{H,m}}{k_{2reg}} \cdot \left(\frac{Q_{H,m}}{\eta_1} + Q_{HSW,m} - Q_{H.hwSK,m} - Q_{H.hwSK,m}^I \right) + \\ & + \frac{\tau_{H,m}}{\eta_{2(hs1)} \cdot k_{2reg}} \cdot \left(\frac{Q_{H,m}}{\eta_1} + Q_{HSW,m} - Q_{H.hwSK,m} - Q_{H.hwSK,m}^I \right) \cdot f_{PRr.hs1} + \\ & + \left(Q_{H.E.GHP,m} - \tau_{H2,m} \cdot Q_{H.E.SK+WE+HE,m} \right) \cdot f_{PRr.E} + \\ & + \tau_{H2,m} \cdot Q_{PRr.H.SK+WE+HE,m} \end{aligned}; \quad (2.598-1-1)$$

čia: $\tau_{H2,m}$ apskaičiuojamas analogiškai kaip $\tau_{H,m}$ – pagal (2.570) formulę. Pastato zonoje, kurioje vėdinimo įrenginiai nenaudoja elektros energijos orui pašildyti, imama $\tau_{H2,m}=1$.

$Q_{H.E.GHP,m}$ – dujinio katilo su absorbciniu šilumos siurbliu elektros energijos sąnaudos (kWh/(m²·mėn.)), kurios apskaičiuojamos pagal (2.569-2) formulę.

- jei orui pašildyti nenaudojamas dujinis katilas su absorbciniu šilumos siurbliu, tada:

$$\begin{aligned} Q_{PRr.H.mvH,m} = & \left[Q_{H2.vent.mvH,m} - \right. \\ & \left. - \frac{Q_{H2.vent.mvH,m}}{Q_{H2.vent.mvH,m} + Q_{H2.vent.reH,m}} \cdot (1 - \tau_{H,m}) \cdot \left(Q_{H.SK+WE+HE,m} - Q_{H.hwSK,m} - Q_{H.hwSK,m}^I \right) \right] \cdot f_{PRr.mvH} + \\ & + \left(1 - \frac{1}{\eta_{mvH.E.air} \cdot \eta_E} \right) \cdot Q_{H2.vent.mvH,m} \cdot \eta_{mvH.air} \cdot k_{mvH,m} + \\ & + \frac{Q_{H2.vent.mvH,m}}{Q_{H2.vent.mvH,m} + Q_{H2.vent.reH,m}} \cdot (1 - \tau_{H,m}) \cdot Q_{PRr.H.SK+WE+HE,m} \end{aligned}; \quad (2.598-2)$$

čia: jei šilumos šaltinis pastatui šildyti nenaudoja elektros energijos, tada imama $(1 - \tau_{H,m})=1$;

- jei orui pašildyti naudojamas dujinis katilas su absorbciniu šilumos siurbliu, tada:

$$Q_{PRr.H.mvH,m} = Q_{H2.vent.mvH,m} \cdot \left(1 - \frac{1}{\eta_{GHP}}\right) + Q_{H2.vent.mvH,m} \cdot f_{PRr.mvH} ; \quad (2.598-2-1)$$

- jeigu orui pašildyti nenaudojamas dujinis katilas su absorbciniu šilumos siurbliu, tada:

$$Q_{PRr.H.reH,m} = [Q_{H2.vent.reH,m} - \frac{Q_{H2.vent.reH,m}}{Q_{H2.vent.mvH,m} + Q_{H2.vent.reH,m}} \cdot (1 - \tau_{H,m}) \cdot (Q_{H.SK+WE+HE,m} - Q_{H.hwSK,m} - Q_{H.hwSK,m}^I)] \cdot f_{PRr.reH} + (1 - \frac{1}{\eta_{reH.E.air} \cdot \eta_E}) \cdot Q_{H2.vent.reH,m} \cdot \eta_{reH.air} \cdot k_{reH,m} + \frac{Q_{H2.vent.reH,m}}{Q_{H2.vent.mvH,m} + Q_{H2.vent.reH,m}} \cdot (1 - \tau_{H,m}) \cdot Q_{PRr.H.SK+WE+HE,m} ; \quad (2.598-3)$$

čia: jeigu šilumos šaltinis pastatui šildyti nenaudoja elektros energijos, tada imama $(1 - \tau_{H,m})=1$;

- jei orui pašildyti naudojamas dujinis katilas su absorbciniu šilumos siurbliu, tada:

$$Q_{PRr.H.reH,m} = Q_{H2.vent.reH,m} \cdot \left(1 - \frac{1}{\eta_{GHP}}\right) + Q_{H2.vent.reH,m} \cdot f_{PRr.reH} ; \quad (2.598-4)$$

čia: (2.598-1) – (2.598-3) formulėse:

jei

$$\frac{Q_{H,m}}{\eta_1} + Q_{HSW,m} - Q_{H.hwSK,m} - Q_{H.hwSK,m}^I \leq 0,$$

tada

$$\frac{Q_{H,m}}{\eta_1} + Q_{HSW,m} - Q_{H.hwSK,m} - Q_{H.hwSK,m}^I = 0;$$

jei

$$Q_{H.SK+WE+HE,m} - Q_{H.hwSK,m} - Q_{H.hwSK,m}^I \leq 0,$$

tada

$$Q_{H.SK+WE+HE,m} - Q_{H.hwSK,m} - Q_{H.hwSK,m}^I = 0;$$

jei

$$\frac{1}{\eta_{2(hs1)}} \cdot \frac{\tau_{H,m}}{k_{2reg}} \cdot \left(\frac{Q_{H,m}}{\eta_1} + Q_{HSW,m} - Q_{H.hwSK,m} - Q_{H.hwSK,m}^I\right) - \eta_{2(hs1.E)} \cdot k_{2reg} \cdot \tau_{H2,m} \cdot (Q_{H.SK+WE+HE,m} - Q_{H.hwSK,m} - Q_{H.hwSK,m}^I) \leq 0,$$

tada

$$\frac{1}{\eta_{2(hs1)}} \cdot \frac{\tau_{H,m}}{k_{2reg}} \cdot \left(\frac{Q_{H,m}}{\eta_1} + Q_{HSW,m} - Q_{H.hwSK,m} - Q_{H.hwSK,m}^I\right) - \eta_{2(hs1.E)} \cdot k_{2reg} \cdot \tau_{H2,m} \cdot (Q_{H.SK+WE+HE,m} - Q_{H.hwSK,m} - Q_{H.hwSK,m}^I) = 0;$$

jei

$$Q_{H2.vent.mvH,m} - \frac{Q_{H2.vent.mvH,m}}{Q_{H2.vent.mvH,m} + Q_{H2.vent.reH,m}} \cdot (1 - \tau_{H,m}) \cdot (Q_{H.SK+WE+HE,m} - Q_{H.hwSK,m} - Q_{H.hwSK,m}^I) \leq 0,$$

tada

$$Q_{H2.vent.mvH,m} - \frac{Q_{H2.vent.mvH,m}}{Q_{H2.vent.mvH,m} + Q_{H2.vent.reH,m}} \cdot (1 - \tau_{H,m}) \cdot (Q_{H.SK+WE+HE,m} - Q_{H.hwSK,m} - Q_{H.hwSK,m}^I) = 0,$$

jei

$$Q_{H2.vent.reH,m} - \frac{Q_{H2.vent.reH,m}}{Q_{H2.vent.mvH,m} + Q_{H2.vent.reH,m}} \cdot (1 - \tau_{H,m}) \cdot (Q_{H.SK+WE+HE,m} - Q_{H.hwSK,m} - Q_{H.hwSK,m}^I) \leq 0,$$

tada

$$Q_{H2.vent.reH,m} - \frac{Q_{H2.vent.reH,m}}{Q_{H2.vent.mvH,m} + Q_{H2.vent.reH,m}} \cdot (1 - \tau_{H,m}) \cdot (Q_{H.SK+WE+HE,m} - Q_{H.hwSK,m} - Q_{H.hwSK,m}^I) = 0,$$

$\tau_{H,m}$ – atitinkamą metų mėnesį iš pastato šildymo sistemos tiekiamos šiluminės energijos poreikio dalis nuo bendro pastato poreikio pastatui šildyti (vnt.). Apskaičiuojama pagal (2.570) formulę;

$\eta_{2(hs1)}$ – pastato šildymo sistemos šilumos šaltinio skaičiuojamasis naudingumo koeficientas, (vnt.). $\eta_{2(hs1)}$ vertė nustatoma pagal Reglamento 1 priedo reikalavimus, jei nėra duomenų, imama iš 2.45 lentelės;

$\eta_{2(hs1.E)}$ – pastato šildymo sistemos šilumos šaltinio, kuris naudoja elektros energiją, skaičiuojamasis naudingumo koeficientas, (vnt.). $\eta_{2(hs1.E)}$ vertė nustatoma pagal Reglamento 1 priedo reikalavimus, jei nėra duomenų, imama iš 2.45 lentelės. Jei šilumos šaltinis elektros energijos nevartoja, imama $\eta_{2(hs1.E)}=0$;

$\eta_{mvH.E.air}$, $\eta_{reH.E.air}$ – pastato mechaninių vėdinimo sistemų, pašildyti orui pašildyti naudoja elektros energiją, oro pašildymo įrenginių skaičiuojamieji naudingumo koeficientai (vnt.). Koeficientų vertės nustatomos pagal Reglamento 1 priedo reikalavimus, jei nėra duomenų, imamos iš 2.16 lentelės. Jei oro pašildymo įrenginiai elektros energijos nevartoja, koeficiento vertė imama =0;

$k_{1,m}=0$ – jei atitinkamą „m“ mėnesį pastatui šildyti nenaudojamas šiluminis siurblys arba šiluminio siurblio $\eta_{2(hs1)} \leq 2,2$;

$k_{1,m}=1$ – jei atitinkamą „m“ mėnesį pastatui šildyti naudojamas šiluminis siurblys ir šiluminio siurblio $\eta_{2(hs1)} > 2,2$;

$k_{mvh}=0$ – jei vėdinimo sistemoje nenaudojamas šiluminis siurblys arba šiluminio siurblio $\eta_{mvh.air} \leq 2,2$;

$k_{mvh}=1$ – jei vėdinimo sistemoje naudojamas šiluminis siurblys ir šiluminio siurblio $\eta_{mvh.air} > 2,2$;

$k_{reh}=0$ – jei vėdinimo sistemoje nenaudojamas šiluminis siurblys arba šiluminio siurblio $\eta_{reh.air} \leq 2,2$;

$k_{reh}=1$ – jei vėdinimo sistemoje naudojamas šiluminis siurblys ir šiluminio siurblio $\eta_{reh.air} > 2,2$;

$\eta_E=0,455$ – elektros energijos gamybos naudingumo koeficientas (Europos Sąjungos vidurkis);

77.2.2. jei pastato šildymo sistemoje pastatui šildyti naudojami du šilumos šaltiniai:

$$Q_{PRr.H,m} = Q_{PRr.H.hs1,m} + Q_{PRr.H.hs2,m} + Q_{PRr.H.mvH,m} + Q_{PRr.H.reH,m}; \quad (2.599)$$

- čia: $Q_{PRr.H.hs1,m}$ – apskaičiuojamas pagal (2.599-1) formulę;
 $Q_{PRr.H.hs2,m}$ – apskaičiuojamas pagal (2.599-2) formulę;
 $Q_{PRr.H.mvH,m}$ – apskaičiuojamas pagal (2.598-2) formulę;
 $Q_{PRr.H.reH,m}$ – apskaičiuojamas pagal (2.598-3) formulę;
- jei $Q_{PRr.H.hs1,m} + Q_{PRr.H.hs2,m} + Q_{PRr.H.mveH,m} + Q_{PRr.H.reH,m} \leq 0$, tada

$$Q_{PRr.H.hs1,m} + Q_{PRr.H.hs2,m} + Q_{PRr.H.mveH,m} + Q_{PRr.H.reH,m} = 0;$$

- jei nenaudojamas dujinis katilas su absorbciniu šilumos siurbliu ir šis šaltinis yra „*hs1*“, tada:

$$\begin{aligned} Q_{PRr.H.hs1,m} = & \left[\frac{1}{\eta_{2(hs1)}} \cdot \frac{\tau_{1,m} \cdot \tau_{H,m}}{k_{2reg}} \cdot \left(\frac{Q_{H,m}}{\eta_1} + Q_{HSW,m} - Q_{H.hwSK,m} - Q_{H.hwSK,m}^I \right) - \right. \\ & \left. - \tau_{1,m} \cdot \tau_{H2,m} \cdot \left(Q_{H.SK+WE+HE,m} - Q_{H.hwSK,m} - Q_{H.hwSK,m}^I \right) \cdot k_{E,m} \right] \cdot f_{PRr.hs1} + \\ & + \left(1 - \frac{1}{\eta_{2(hs1.E)}} \cdot k_{2reg} \cdot \eta_E \right) \cdot \tau_{1,m} \cdot \tau_{H,m} \cdot \left(\frac{Q_{H,m}}{\eta_1} + Q_{HSW,m} - Q_{H.hwSK,m} - Q_{H.hwSK,m}^I \right) \cdot k_{E,m} \cdot k_{1,m} + \\ & + \tau_{1,m} \cdot \tau_{H2,m} \cdot Q_{PRr.H.SK+WE+HE,m} \end{aligned} \quad (2.599-1)$$

- čia: $\tau_{H2,m}$ apskaičiuojamas analogiškai kaip $\tau_{H,m}$ – pagal (2.570) formulę. Pastato zonoje, kurioje vėdinimo įrenginiai nenaudoja elektros energijos orui pašildyti, imama $\tau_{H2,m}=1$;

- jei šilumos šaltinis pastatui šildyti nenaudoja elektros energijos, tada imama $k_{E,m} = 0$;
- jei naudojamas dujinis katilas su absorbciniu šilumos siurbliu ir šis šaltinis yra „*hs1*“, tada:

$$\begin{aligned} Q_{PRr.H.hs1,m} = & \left(1 - \frac{1}{\eta_{2(hs1)}} \right) \cdot \frac{\tau_{1,m} \cdot \tau_{H,m}}{k_{2reg}} \cdot \left(\frac{Q_{H,m}}{\eta_1} + Q_{HSW,m} - Q_{H.hwSK,m} - Q_{H.hwSK,m}^I \right) + \\ & + \frac{\tau_{1,m} \cdot \tau_{H,m}}{\eta_{2(hs1)} \cdot k_{2reg}} \cdot \left(\frac{Q_{H,m}}{\eta_1} + Q_{HSW,m} - Q_{H.hwSK,m} - Q_{H.hwSK,m}^I \right) \cdot f_{PRr.hs1} + \\ & + \left(Q_{H.E.GHP,m} - \tau_{1,m} \cdot \tau_{H2,m} \cdot Q_{H.E.SK+WE+HE,m} \right) \cdot f_{PRr.E} + \\ & + \tau_{1,m} \cdot \tau_{H2,m} \cdot Q_{PRr.H.SK+WE+HE,m} \end{aligned} \quad (2.599-1-1)$$

- čia: $\tau_{H2,m}$ apskaičiuojamas analogiškai kaip $\tau_{H,m}$ – pagal (2.570) formulę. Pastato zonoje, kurioje vėdinimo įrenginiai nenaudoja elektros energijos orui pašildyti, imama $\tau_{H2,m}=1$;

$Q_{H.E.GHP,m}$ – dujinio katilo su absorbciniu šilumos siurbliu elektros energijos sąnaudos (kWh/(m²·mėn.)), kurios apskaičiuojamos pagal (2.571-2) formulę;

- jeigu nenaudojamas dujinis katilas su absorbciniu šilumos siurbliu ir šis šaltinis yra „*hs2*“, tada:

$$\begin{aligned} Q_{PRr.H.hs2,m} = & \left[\frac{1}{\eta_{2(hs2)}} \cdot \frac{\tau_{2,m} \cdot \tau_{H,m}}{k_{2reg}} \cdot \left(\frac{Q_{H,m}}{\eta_1} + Q_{HSW,m} - Q_{H.hwSK,m} - Q_{H.hwSK,m}^I \right) - \right. \\ & \left. - \tau_{2,m} \cdot \tau_{H2,m} \cdot \left(Q_{H.SK+WE+HE,m} - Q_{H.hwSK,m} - Q_{H.hwSK,m}^I \right) \cdot k_{E,m} \right] \cdot f_{PRr.hs2} + \\ & + \left(1 - \frac{1}{\eta_{2(hs2.E)}} \cdot k_{2reg} \cdot \eta_E \right) \cdot \tau_{2,m} \cdot \tau_{H,m} \cdot \left(\frac{Q_{H,m}}{\eta_1} + Q_{HSW,m} - Q_{H.hwSK,m} - Q_{H.hwSK,m}^I \right) \cdot k_{2,m} + \\ & + \tau_{2,m} \cdot \tau_{H2,m} \cdot Q_{PRr.H.SK+WE+HE,m} \end{aligned} \quad (2.599-2)$$

- čia: $\tau_{H2,m}$ apskaičiuojamas analogiškai kaip $\tau_{H,m}$ – pagal (2.570) formulę. Pastato zonoje, kurioje vėdinimo įrenginiai nenaudoja elektros energijos orui pašildyti, imama $\tau_{H2,m}=1$;

- jei šilumos šaltinis pastatui šildyti nenaudoja elektros energijos, tada imama $k_{E,m} = 0$;

- jei naudojamas dujinis katilas su absorbciniu šilumos siurbliu ir šis šaltinis yra „hs2“, tada:

$$\begin{aligned}
 Q_{PRr.H.hs2,m} = & \left(1 - \frac{1}{\eta_{2(hs2)}}\right) \cdot \frac{\tau_{2,m} \cdot \tau_{H,m}}{k_{2reg}} \cdot \left(\frac{Q_{H,m}}{\eta_1} + Q_{HSW,m} - Q_{H.hwSK,m} - Q_{H.hwSK,m}^I\right) + \\
 & + \frac{\tau_{2,m} \cdot \tau_{H,m}}{\eta_{2(hs2)} \cdot k_{2reg}} \cdot \left(\frac{Q_{H,m}}{\eta_1} + Q_{HSW,m} - Q_{H.hwSK,m} - Q_{H.hwSK,m}^I\right) \cdot f_{PRr.hs2} + \\
 & + (Q_{H.E.GHP,m} - \tau_{2,m} \cdot \tau_{H2,m} Q_{H.E.SK+WE+HE,m}) \cdot f_{PRr.E} + \\
 & + \tau_{2,m} \cdot \tau_{H2,m} \cdot Q_{PRr.H.SK+WE+HE,m}
 \end{aligned} \tag{2.599-2-1}$$

čia: $\tau_{H2,m}$ apskaičiuojamas analogiškai kaip $\tau_{H,m}$ – pagal (2.570) formulę. Pastato zonoje, kurioje vėdinimo įrenginiai nenaudoja elektros energijos orui pašildyti, imama $\tau_{H2,m}=1$;

$Q_{H.E.GHP,m}$ – dujinio katilo su absorbciniu šilumos siurbliu elektros energijos sąnaudos (kWh/(m²·mėn.)), kurios apskaičiuojamos taip:

$$Q_{H.E.GHP,m} = \frac{\tau_{2,m} \cdot \tau_{H,m}}{\eta_{2(hs2)} \cdot k_{2reg(hs2)}} \cdot \left(\frac{Q_{H,m}}{\eta_1} + Q_{HSW,m} - Q_{H.hwSK,m} - Q_{H.hwSK,m}^I\right) \cdot \frac{P_{GHP,el}}{P_{GHP,H}} ; \tag{2.599-2-2}$$

čia: (2.599-1) ir (2.599-2) formulėse:

jei

$$\frac{Q_{H,m}}{\eta_1} + Q_{HSW,m} - Q_{H.hwSK,m} - Q_{H.hwSK,m}^I \leq 0,$$

tada

$$\frac{Q_{H,m}}{\eta_1} + Q_{HSW,m} - Q_{H.hwSK,m} - Q_{H.hwSK,m}^I = 0;$$

jei

$$Q_{H.SK+WE+HE,m} - Q_{H.hwSK,m} - Q_{H.hwSK,m}^I \leq 0,$$

tada

$$Q_{H.SK+WE+HE,m} - Q_{H.hwSK,m} - Q_{H.hwSK,m}^I = 0;$$

jei

$$\begin{aligned}
 & \frac{1}{\eta_{2(hs1)}} \cdot \frac{\tau_{1,m} \cdot \tau_{H,m}}{k_{2reg}} \cdot \left(\frac{Q_{H,m}}{\eta_1} + Q_{HSW,m} - Q_{H.hwSK,m} - Q_{H.hwSK,m}^I\right) - \\
 & - \eta_{2(hs1)} \cdot \tau_{1,m} \cdot \tau_{H2,m} \cdot (Q_{H.SK+WE+HE,m} - Q_{H.hwSK,m} - Q_{H.hwSK,m}^I) \leq 0
 \end{aligned}$$

tada

$$\begin{aligned}
 & \frac{1}{\eta_{2(hs1)}} \cdot \frac{\tau_{1,m} \cdot \tau_{H,m}}{k_{2reg}} \cdot \left(\frac{Q_{H,m}}{\eta_1} + Q_{HSW,m} - Q_{H.hwSK,m} - Q_{H.hwSK,m}^I\right) - \\
 & - \eta_{2(hs1)} \cdot \tau_{1,m} \cdot \tau_{H2,m} \cdot (Q_{H.SK+WE+HE,m} - Q_{H.hwSK,m} - Q_{H.hwSK,m}^I) = 0
 \end{aligned} ;$$

jei

$$\begin{aligned}
 & \frac{1}{\eta_{2(hs2)}} \cdot \frac{\tau_{2,m} \cdot \tau_{H,m}}{k_{2reg}} \cdot \left(\frac{Q_{H,m}}{\eta_1} + Q_{HSW,m} - Q_{H.hwSK,m} - Q_{H.hwSK,m}^I\right) - \\
 & - \eta_{2(hs2)} \cdot k_{2reg} \cdot \tau_{2,m} \cdot \tau_{H2,m} \cdot (Q_{H.SK+WE+HE,m} - Q_{H.hwSK,m} - Q_{H.hwSK,m}^I) \leq 0
 \end{aligned} ,$$

tada

$$\frac{1}{\eta_{2(hs2)}} \cdot \frac{\tau_{2,m} \cdot \tau_{H,m}}{k_{2reg}} \cdot \left(\frac{Q_{H,m}}{\eta_1} + Q_{HSW,m} - Q_{H.hwSK,m} - Q_{H.hwSK,m}^I \right) - \eta_{2(hs2)} \cdot k_{2reg} \cdot \tau_{2,m} \cdot \tau_{H2,m} \cdot (Q_{H.SK+WE+HE,m} - Q_{H.hwSK,m} - Q_{H.hwSK,m}^I) = 0;$$

$\tau_{1,m}$, $\tau_{2,m}$ – kiekvieno mėnesio „m“ darbo laiko koeficientai atitinkamai pirmajam ir antrajam šilumos šaltiniui, kai pastatui šildyti naudojami du šilumos šaltiniai (vnt.). Imama iš 2.47 lentelės. Jei šios lentelės 1–4, 20–23, 25–28 eilutėse išvardintų šilumos šaltinių šiluminė galia pastatui šildyti žinoma, jų darbo laiko koeficientus galima apskaičiuoti pagal Reglamento 15 priedo reikalavimus;

$k_{1,m}=0$ – jei atitinkamą „m“ mėnesį pastatui šildyti pirmajam šilumos šaltiniui nenaudojamas šiluminis siurblys arba šildymo sistemos šiluminio siurblio $\eta_{2(hs1)} \leq 2,2$;

$k_{1,m}=1$ – jei atitinkamą „m“ mėnesį pastatui šildyti pirmajam šilumos šaltiniui naudojamas šiluminis siurblys ir šildymo sistemos šiluminio siurblio $\eta_{2(hs1)} > 2,2$;

$k_{2,m}=0$ – jei atitinkamą „m“ mėnesį pastatui šildyti antrajam šilumos šaltiniui nenaudojamas šiluminis siurblys arba šildymo sistemos šiluminio siurblio $\eta_{2(hs2)} \leq 2,2$;

$k_{2,m}=1$ – jei atitinkamą „m“ mėnesį pastatui šildyti antrajam šilumos šaltiniui naudojamas šiluminis siurblys ir šildymo sistemos šiluminio siurblio $\eta_{2(hs2)} > 2,2$;

$k_3=0$ – jei pastato vėdinimo sistemoje orui pašildyti nenaudojamas šiluminis siurblys arba vėdinimo sistemos šiluminio siurblio $\eta_{mvH.air} \leq 2,2$;

$k_3=1$ – jei pastato vėdinimo sistemoje orui pašildyti naudojamas šiluminis siurblys ir vėdinimo sistemos šiluminio siurblio $\eta_{mvH.air} > 2,2$;

$k_4=0$ – jei pastato vėdinimo sistemoje orui pašildyti nenaudojamas šiluminis siurblys arba vėdinimo sistemos šiluminio siurblio $\eta_{reH.air} \leq 2,2$;

$k_4=1$ – jei pastato vėdinimo sistemoje orui pašildyti naudojamas šiluminis siurblys ir vėdinimo sistemos šiluminio siurblio $\eta_{reH.air} > 2,2$;

k_{hs1} , k_{hs2} – koeficientai, įvertinantys elektros energijos iš atsinaujinančių išteklių panaudojimą pirmajam ir antrajam šilumos šaltiniui, kai pastatui šildyti naudojami du šilumos šaltiniai. Jei $\eta_{2(hs2.E)} = 0$, tai $k_{hs1} = \tau_{1,m}$, kitu atveju $k_{hs1} = 1$. Jei $\eta_{2(hs1.E)} = 0$, tai $k_{hs2} = \tau_{2,m}$, kitu atveju $k_{hs2} = 1$;

$\eta_E = 0,455$ – elektros energijos gamybos naudingumo koeficientas (Europos Sąjungos vidurkis);

- jei pastatui šildyti pirmasis šilumos šaltinis yra dujinis katilas su absorbciniu šilumos siurbliu, tada vietoje $f_{PRr.hs1}$ skaičiuojant turi būti naudojama pagal (2.595-1) formulę apskaičiuota $f_{PRr.GHP.H}$ vertė;

- jei pastatui šildyti antrasis šilumos šaltinis yra dujinis katilas su absorbciniu šilumos siurbliu, tada vietoje $f_{PRr.hs2}$ skaičiuojant turi būti naudojama pagal (2.595-1) formulę apskaičiuota $f_{PRr.GHP.H}$ vertė;

- jei vėdinimo sistemoje be rekuperacijos orui pašildyti naudojamas dujinis katilas su absorbciniu šilumos siurbliu, tada vietoje $f_{PRr.mvh}$ skaičiuojant turi būti naudojama pagal (2.595-1) formulę apskaičiuota $f_{PRr.GHP.H}$ vertė;

- jei vėdinimo sistemoje su rekuperacija orui pašildyti naudojamas dujinis katilas su absorbciniu šilumos siurbliu, tada vietoje $f_{PRr.reh}$ skaičiuojant turi būti naudojama pagal (2.595-1) formulę apskaičiuota $f_{PRr.GHP.H}$ vertė;

77.3. kiekvieno mėnesio „m“ skaičiuojamosios atsinaujinančios pirminės energijos sąnaudos pastatui vėsinti $Q_{PRr.C,m}$ (kWh/(m²·mėn)) apskaičiuojamos pagal 2 priedo XXI skyriaus reikalavimus.

77.4. kiekvieno mėnesio „m“ skaičiuojamosios elektros energijos atsinaujinančios pirminės energijos sąnaudos $Q_{PRr.E,m}$ (kWh/(m²·mėn)) apskaičiuojamos taip:

$$Q_{PRr.E,m} = (Q_{E.eq,m} + Q_{E.lg,m} + Q_{E.e,m} + Q_{E.vent,m} + Q_{E.hw.hwSK,m} + Q_{E.H.hwSK,m} + Q_{E.(hw+H).hwSK,m} + Q_{H.E,m} + Q_{hw.E,m} + Q_{C.E,m} - Q_{E.sum.SK+WE+HE,m}) \cdot f_{PRr.E} + Q_{E.sum.SK+WE+HE,m}; \quad (2.599-3)$$

77.5. kiti pastato skaičiuojamųjų atsinaujinančios pirminės energijos sąnaudų skaičiavimai atliekami pagal aukščiau pateiktą tvarką ir formules, šiose formulėse, kuriose yra daugiklis f_{PRn} , vietoje atitinkamo energijos šaltinio f_{PRn} vertės naudojant šio energijos šaltinio atsinaujinančios pirminės energijos faktoriaus f_{PRr} vertę iš 2.18 lentelės.

Skyriaus pakeitimai:

Nr. [D1-23](#), 2019-01-11, paskelbta TAR 2019-01-14, i. k. 2019-00444

Nr. [D1-576](#), 2020-09-28, paskelbta TAR 2020-09-28, i. k. 2020-20131

Punkto pakeitimai:

Nr. [D1-281](#), 2022-08-25, paskelbta TAR 2022-08-25, i. k. 2022-17541

XXV skyrius

Pastato metinio į aplinką išmetamo CO₂ kiekio skaičiavimas

78. Metinis į aplinką išmetamas CO₂ kiekis pastato šildomo ploto vienetui M_{CO_2} (kgCO₂/(m²·metai)) apskaičiuojamas pagal pateiktą tvarką ir formules, šiose formulėse, kuriose yra daugiklis f_{PRn} , vietoje atitinkamo energijos šaltinio f_{PRn} vertės naudojant šio energijos šaltinio CO₂ emisijų faktoriaus M_{CO_2} (kgCO₂/kWh) vertę iš 2.18 lentelės.

XXVI skyrius

Pastato energinio naudingumo įvertinimas

79. E, F ir G energinio naudingumo klasės pastatai turi atitikti Reglamento 15 punkte nustatytus reikalavimus pastato energijos vartojimo efektyvumo rodiklio C_1 vertę.

80. D, C, B, A, A+ ir A++ energinio naudingumo klasės pastatams priskiriamos, jei šie pastatai atitinka visus Reglamento 1 lentelėje išvardintus reikalavimus:

81. Pastato energijos vartojimo efektyvumo rodiklio C_1 vertė apskaičiuojama taip:

$$\text{jei } \frac{\sum_{m=1}^{12} Q_{PRn.H,m} + Q_{PRn.E}^I}{\sum_{m=1}^{12} Q_{N.PRn.H,m} + \sum_{m=1}^{12} (Q_{N.E.lgm} \cdot f_{N.PRn.E})} \leq 1, \quad (2.600)$$

$$\text{tai } C_1 = \frac{\sum_{m=1}^{12} Q_{PRn.H,m} + Q_{PRn.E}^I}{\sum_{m=1}^{12} Q_{N.PRn.H,m} + \sum_{m=1}^{12} (Q_{N.E.lgm} \cdot f_{N.PRn.E})}; \quad (2.601)$$

$$\text{jei } \frac{\sum_{m=1}^{12} Q_{PRn.H,m} + Q_{PRn.E}^I}{\sum_{m=1}^{12} Q_{R.PRn.H,m} + \sum_{m=1}^{12} (Q_{R.E.lgm} \cdot f_{R.PRn.E})} \geq 1, \quad (2.602)$$

$$\text{Tai } C_1 = 1 + \frac{\sum_{m=1}^{12} Q_{PRn.H,m} + Q_{PRn.E}^I}{\sum_{m=1}^{12} Q_{R.PRn.H,m} + \sum_{m=1}^{12} (Q_{R.E.lgm} \cdot f_{R.PRn.E})}; \quad (2.603)$$

$$C_1 = 1 + \frac{\sum_{m=1}^{12} Q_{PRn.H,m} + Q_{PRn.E}^I - \sum_{m=1}^{12} Q_{N.PRn.H,m} - \sum_{m=1}^{12} (Q_{N.E.lg,m} \cdot f_{N.PRn.E})}{\sum_{m=1}^{12} Q_{R.PRn.H,m} - \sum_{m=1}^{12} Q_{N.PRn.H,m}} \quad (2.604)$$

kitais atvejis

- čia: $Q_{N.PRn.H,m}$ – apskaičiuojama pagal (2.567) formulę;
 $Q_{R.PRn.H,m}$ – apskaičiuojama pagal (2.568) formulę;
 $Q_{PRn.H,m}$ – apskaičiuojama pagal (2.569)–(2.571) formules;
 $Q_{N.E.lg,m}$, $Q_{R.E.lg,m}$, $f_{N.PRn.E}$, $f_{R.PRn.E}$ – apskaičiuojama pagal 36 punkto reikalavimus;
 $Q_{PRn.E}^I$ – apskaičiuojama taip:

$$Q_{PRn.E}^I = \sum_{m=1}^{12} Q_{PRn.E,m}^I, \quad (2.605)$$

$$Q_{PRn.E,m}^I = (Q_{E.lg,m} + Q_{E.vent,m} + Q_{C.E,m} - \frac{Q_{E.lg,m} + Q_{E.vent,m} + Q_{C.E,m}}{Q_{E,m} + Q_{E.sum.SK+WE+HE,m}} \cdot Q_{E.sum.SK+WE+HE,m}) \cdot f_{PRn.E} + Q_{PRn.E.SK+WE+HE,m}$$

ir jei $Q_{PRn.E,m}^I < 0$, turi būti imama $Q_{PRn.E,m}^I = 0$;

- čia: $Q_{E.lg,m}$ – apskaičiuojama pagal (2.129) formulę;
 $Q_{E.vent,m}$ – apskaičiuojama pagal 38 punkto reikalavimus;
 $Q_{C.E,m}$ – apskaičiuojama pagal (2.566) formulę. Skaičiavimams pagal (2.605) formulę sandėliavimo, garažų, gamybos ir pramonės paskirties pastatams imama $Q_{C.E,m} = 0$;
 $Q_{E.SK+WE+HE,m}$ – apskaičiuojama pagal (2.562) formulę;
 $Q_{PRn.E.SK+WE+HE,m}$ – apskaičiuojama pagal (2.563) formulę;
 $f_{PRn.E}$ – pirminės energijos faktorius elektros energijai. Vertė imama iš 2.18 lentelės 10 eilutės (elektros įvairių gamybos būdų vidurkis).

Punkto pakeitimai:

Nr. [D1-281](#), 2022-08-25, paskelbta TAR 2022-08-25, i. k. 2022-17541

82. Pastato energijos vartojimo efektyvumo rodiklio C_2 vertė apskaičiuojama taip:

$$C_2 = \frac{\sum_{m=1}^{12} Q_{PRn.hw,m}}{\sum_{m=1}^{12} Q_{N.PRn.hw,m}} \quad (2.606)$$

- čia: $Q_{N.PRn.hw,m}$ – apskaičiuojama pagal (2.132) formulę;
 $Q_{PRn.hw,m}$ – apskaičiuojama pagal (2.134)–(2.136) formules.

83. Pastato atitvarų skaičiuojamieji savitieji šilumos nuostoliai H_{env} (W/K) apskaičiuojami taip:

$$\begin{aligned}
H_{env} = & \sum_{x=1}^n (A_{w,x} \cdot U_{w,x} \cdot k_{w,m,x}) + \sum_{x=1}^n (A_{r,x} \cdot U_{r,x} \cdot k_{r,m,x}) + \sum_{x=1}^n (A_{ce,x} \cdot U_{ce,x} \cdot k_{ce,m,x}) + \\
& + \sum_{x=1}^n (A_{fg1,x} \cdot U_{fg1,x}) + \sum_{x=1}^n (A_{fg2,x} \cdot U_{fg2,x}) + \sum_{x=1}^n (A_{fg3,x} \cdot U_{fg3,x}) + \\
& + \sum_{x=1}^n (A_{fg4,x} \cdot U_{fg4,x}) + \sum_{x=1}^n (A_{fg5,x} \cdot U_{fg5,x}) + \sum_{x=1}^n (A_{wd,x} \cdot U_{wd,x} \cdot k_{wd,m,x}) + \\
& + \sum_{x=1}^n (A_{gw,x} \cdot U_{gw,x} \cdot k_{gw,m,x}) + \sum_{x=1}^n (A_{bw,x} \cdot U_{bw,x} \cdot k_{bw,m,x}) + \sum_{x=1}^n (A_{og,x} \cdot U_{og,x} \cdot k_{og,m,x}) + \quad (2.607) \\
& + \sum_{x=1}^n (A_{d,x} \cdot U_{d,x} \cdot k_{d,m,x}) + \sum_{x=1}^n (\Psi_{f-w,x} \cdot l_{f-w,x} \cdot k_{f-w,m,x}) + \sum_{x=1}^n (\Psi_{wdp,x} \cdot l_{wdp,x} \cdot k_{wdp,m,x}) + \\
& + \sum_{x=1}^n (\Psi_{dp,x} \cdot l_{dp,x} \cdot k_{dp,m,x}) + \sum_{x=1}^n (\Psi_{w-r,x} \cdot l_{w-r,x} \cdot k_{w-r,m,x}) + \sum_{x=1}^n (\Psi_{c,x} \cdot l_{c,x} \cdot k_{c,m,x}) + \\
& + \sum_{x=1}^n (\Psi_{bc-w,x} \cdot l_{bc-w,x} \cdot k_{bc-w,m,x}) + \sum_{x=1}^n (\Psi_{c-w,x} \cdot l_{c-w,x} \cdot k_{c-w,m,x}) + \sum_{x=1}^n (\Psi_{s,x} \cdot l_{s,x} \cdot k_{s,m,x});
\end{aligned}$$

čia: jei koeficientų k vertės apskaičiuojamos pagal Reglamento 14 priedo reikalavimus, atitvarų ir ilginių šiluminių tiltelių tarp šildomų ir nešildomų patalpų savitųjų šilumos nuostolių skaičiavimams pagal šią formulę turi būti naudojamos vertės, apskaičiuotos pagal Reglamento 14 priedo (14.6) formulę.

84. D ir E energinio naudingumo klasės pastatų (jų dalių) atitvarų skaičiuojamieji savitieji šilumos nuostoliai turi būti ne didesni už šios energinio naudingumo klasės pastatų atitvarų norminius savituosius šilumos nuostolius $H_{env.R}$ (W/K), kurie skaičiuojami taip:

$$\begin{aligned}
H_{env.R} = & K_{ds} \cdot [A_{w.sum} \cdot U_{R,w} + A_{r.sum} \cdot U_{R,r} + A_{ce.sum} \cdot U_{R,ce} + \\
& + (A_{fg1.sum} + A_{fg2.sum} + A_{fg3.sum}) \cdot U_{R,fg} + (A_{fg4.sum} + A_{fg5.sum}) \cdot U_{R,cc} + \quad (2.608) \\
& + (A_{wd.sum} + A_{gw.sum} + A_{bw.sum} + A_{og.sum}) \cdot U_{R,wda} + A_{d.sum} \cdot U_{R,d} + l_{\Psi..sum} \cdot \Psi_R];
\end{aligned}$$

čia: K_{ds} – atitvarų šilumos perdavimo koeficientų leistinas skaičiavimų paklaidas ir galimus nedidelius skirtumus tarp pastato projekte numatytų ir faktiškai pastate įrengtų atitvarų šilumos perdavimo koeficientų verčių įvertinantis koeficientas. Imama $K_{ds}=1,05$;

wda – poraidis nusako atitvarų grupę, kurią sudaro langai, stoglangiai, švieslangiai ir kitos skaidrios atitvaros;

- atitinkamų atitvarų šilumos perdavimo koeficientai U_R (W/(m²·K)) ir ilginių šiluminių tiltelių šilumos perdavimo koeficientai Ψ_R (W/(m·K)).

Punkto pakeitimai:

Nr. [D1-281](#), 2022-08-25, paskelbta TAR 2022-08-25, i. k. 2022-17541

85. C ir B energinio naudingumo klasės pastatų (jų dalių) atitvarų savitieji šilumos nuostoliai turi būti ne didesni už šios energinio naudingumo klasės pastatų atitvarų norminius savituosius šilumos nuostolius $H_{env.N(C,B)}$ (W/K), kurie skaičiuojami taip:

$$\begin{aligned}
H_{env.N} = & K_{ds} \cdot [A_{w.sum} \cdot U_{(C,B),w} + A_{r.sum} \cdot U_{(C,B),r} + A_{ce.sum} \cdot U_{(C,B),ce} + \\
& + (A_{fg1.sum} + A_{fg2.sum} + A_{fg3.sum}) \cdot U_{(C,B),fg} + (A_{fg4.sum} + A_{fg5.sum}) \cdot U_{(C,B),cc} + \quad (2.609) \\
& + (A_{wd.sum} + A_{gw.sum} + A_{bw.sum} + A_{og.sum}) \cdot U_{(C,B),wda} + \\
& + A_{d.sum} \cdot U_{(C,B),d} + l_{\Psi.sum} \cdot \Psi_{(C,B)}];
\end{aligned}$$

čia: atitinkamų atitvarų šilumos perdavimo koeficientai $U_{(C,B)}$ (W/(m²·K)) ir ilginių šiluminių tiltelių šilumos perdavimo koeficientai $\Psi_{(C,B)}$ (W/(m·K)) imami iš Reglamento 3 ir 7 lentelių.

86. A energinio naudingumo klasės pastatų atitvarų savitiejį šilumos nuostolius turi būti ne didesni už šios energinio naudingumo klasės pastatų atitvarų norminius savituosius šilumos nuostolius $H_{env.(A)}$ (W/K), kurie skaičiuojami taip:

$$\begin{aligned}
 H_{env.(A)} = & K_{ds} \cdot [A_{w.sum} \cdot U_{(A).w} + A_{r.sum} \cdot U_{(A).r} + A_{ce.sum} \cdot U_{(A).ce} + \\
 & + (A_{fg1.sum} + A_{fg2.sum} + A_{fg3.sum}) \cdot U_{(A).fg} + (A_{fg4.sum} + A_{fg5.sum}) \cdot U_{(A).cc} + \\
 & + (A_{wd.sum} + A_{gw.sum} + A_{bw.sum} + A_{og.sum}) \cdot U_{(A).wda} + A_{d.sum} \cdot U_{(A).d} + \\
 & + l_{\Psi.f-w.sum} \cdot \Psi_{(A).f-w} + l_{\Psi.wdp.sum} \cdot \Psi_{(A).wdp} + l_{\Psi.dp.sum} \cdot \Psi_{(A).dp} + \\
 & + l_{\Psi.w-r.sum} \cdot \Psi_{(A).w-r} + l_{\Psi.c.sum} \cdot \Psi_{(A).c} + l_{\Psi.bc-w.sum} \cdot \Psi_{(A).bc-w} + \\
 & + l_{\Psi.c-w.sum} \cdot \Psi_{(A).c-w} + l_{\Psi.s.sum} \cdot \Psi_{(A).s}]
 \end{aligned} \tag{2.610}$$

čia: atitinkamų atitvarų šilumos perdavimo koeficientai $U_{(A)}$ (W/(m²·K)) ir ilginių šiluminių tiltelių šilumos perdavimo koeficientai $\Psi_{(A)}$ (W/(m·K)), imami iš Reglamento 4 ir 7 lentelių.

Punkto pakeitimai:

Nr. [D1-23](#), 2019-01-11, paskelbta TAR 2019-01-14, i. k. 2019-00444

87. A+ energinio naudingumo klasės pastatų atitvarų savitiejį šilumos nuostolius turi būti ne didesni už šios energinio naudingumo klasės pastatų atitvarų norminius savituosius šilumos nuostolius $H_{env.(A+)}$ (W/K), kurie skaičiuojami taip:

$$\begin{aligned}
 H_{env.(A+)} = & K_{ds} \cdot [A_{w.sum} \cdot U_{(A+).w} + A_{r.sum} \cdot U_{(A+).r} + A_{ce.sum} \cdot U_{(A+).ce} + \\
 & + (A_{fg1.sum} + A_{fg2.sum} + A_{fg3.sum}) \cdot U_{(A+).fg} + (A_{fg4.sum} + A_{fg5.sum}) \cdot U_{(A+).cc} + \\
 & + (A_{wd.sum} + A_{gw.sum} + A_{bw.sum} + A_{og.sum}) \cdot U_{(A+).wda} + A_{d.sum} \cdot U_{(A+).d} + \\
 & + l_{\Psi.f-w.sum} \cdot \Psi_{(A+).f-w} + l_{\Psi.wdp.sum} \cdot \Psi_{(A+).wdp} + l_{\Psi.dp.sum} \cdot \Psi_{(A+).dp} + \\
 & + l_{\Psi.w-r.sum} \cdot \Psi_{(A+).w-r} + l_{\Psi.c.sum} \cdot \Psi_{(A+).c} + l_{\Psi.bc-w.sum} \cdot \Psi_{(A+).bc-w} + \\
 & + l_{\Psi.c-w.sum} \cdot \Psi_{(A+).c-w} + l_{\Psi.s.sum} \cdot \Psi_{(A+).s}]
 \end{aligned} \tag{2.611}$$

čia: atitinkamų atitvarų šilumos perdavimo koeficientai $U_{(A+)}$ (W/(m²·K)) ir ilginių šiluminių tiltelių šilumos perdavimo koeficientai $\Psi_{(A+)}$ (W/(m·K)), imami iš Reglamento 5 ir 7 lentelių.

Punkto pakeitimai:

Nr. [D1-23](#), 2019-01-11, paskelbta TAR 2019-01-14, i. k. 2019-00444

88. A++ energinio naudingumo klasės pastatų atitvarų savitiejį šilumos nuostolius turi būti ne didesni už šios energinio naudingumo klasės pastatų atitvarų norminius savituosius šilumos nuostolius $H_{env.(A++)}$ (W/K), kurie skaičiuojami taip:

$$\begin{aligned}
 H_{env.(A++)} = & K_{ds} \cdot [A_{w.sum} \cdot U_{(A++)w} + A_{r.sum} \cdot U_{(A++)r} + A_{ce.sum} \cdot U_{(A++)ce} + \\
 & + (A_{fg1.sum} + A_{fg2.sum} + A_{fg3.sum}) \cdot U_{(A++)fg} + (A_{fg4.sum} + A_{fg5.sum}) \cdot U_{(A++)cc} + \\
 & + (A_{wd.sum} + A_{gw.sum} + A_{bw.sum} + A_{og.sum}) \cdot U_{(A++)wda} + A_{d.sum} \cdot U_{(A++)d} + \\
 & + l_{\Psi.f-w.sum} \cdot \Psi_{(A++)f-w} + l_{\Psi.wdp.sum} \cdot \Psi_{(A++)wdp} + l_{\Psi.dp.sum} \cdot \Psi_{(A++)dp} + \\
 & + l_{\Psi.w-r.sum} \cdot \Psi_{(A++)w-r} + l_{\Psi.c.sum} \cdot \Psi_{(A++)c} + l_{\Psi.bc-w.sum} \cdot \Psi_{(A++)bc-w} + \\
 & + l_{\Psi.c-w.sum} \cdot \Psi_{(A++)c-w} + l_{\Psi.s.sum} \cdot \Psi_{(A++)s}]
 \end{aligned} \tag{2.612}$$

čia: atitinkamų atitvarų šilumos perdavimo koeficientai $U_{(A++)}$ (W/(m²·K)) ir ilginių šiluminių tiltelių šilumos perdavimo koeficientai $\Psi_{(A++)}$ (W/(m·K)), imami iš Reglamento 6 ir 7 lentelių.

Punkto pakeitimai:

Nr. [D1-23](#), 2019-01-11, paskelbta TAR 2019-01-14, i. k. 2019-00444

89. A++ klasės pastatuose didžiąją sunaudojamos energijos dalį turi sudaryti energija iš atsinaujinančių išteklių. Pastate sunaudota energijos dalis K_{ers} (vnt.) iš atsinaujinančių išteklių turi būti didesnė už 1 ir apskaičiuota taip:

$$K_{ers} = \frac{Q_{PRr} - Q_{PRr.C} - Q_{PRr(H)} - Q_{PRr(C)}}{\sum_{m=1}^{12} Q_{PRn.H,m} + \sum_{m=1}^{12} \left(Q_{E.vent,m} - \frac{Q_{E.vent,m}}{Q_{E.EP,m} - Q_{E.SK+WE+HE,m}} \cdot Q_{E.SK+WE+HE,m} \right) \cdot f_{PRn.E} + \sum_{m=1}^{12} Q_{PRn.C,m}} \quad (2.613)$$

čia: $Q_{PRr(H)}$ – nenaudingai pastate sunaudota energija iš atsinaujinančių išteklių, kai nereikia energijos pastatui vėsinti (kWh/(m²·metai)). Šis energijos kiekis apskaičiuojamas pagal atitinkamų mėnesių „m“, kai nereikia energijos pastatui vėsinti (kai $Q_{C,m}=0$), duomenis. Kai pastatui šildyti naudojamas vienas šilumos šaltinis – apskaičiuojama pagal (2.614) formulę, kai naudojami du šilumos šaltiniai – pagal (2.615) formulę;

$Q_{PRr(C)}$ – nenaudingai pastate sunaudota energija iš atsinaujinančių išteklių, kai reikia energijos pastatui vėsinti (kWh/(m²·metai)). Šis energijos kiekis apskaičiuojamas pagal (2.616) formulę pagal atitinkamų mėnesių „m“, kai reikia energijos pastatui vėsinti (kai $Q_{C,m}>0$), duomenis;

$Q_{E.vent,m}$ – pastato vėdinimo sistemos mėnesinės elektros energijos sąnaudos (kWh/(m²·mėn.)). Apskaičiuojama pagal (2.131) formulę;

$Q_{E.EP,m}$ – elektros energijos poreikis elektros prietaisams ir vėsinimui (kWh/(m²·mėn.)). Apskaičiuojama taip:

$$Q_{E.EP,m} = Q_{E.eq,m} + Q_{E.lg,m} + Q_{E.e,m} + Q_{E.vent,m} + Q_{C.E,m} + Q_{E.hw.hwSK,m} + Q_{E.H.hwSK,m} + Q_{E.(hw+H).hwSK,m} \quad (2.613-1)$$

- jei kurį nors metų mėnesį $(Q_{E.vent,m} - Q_{E.SK+WE+HE,m}) < 0$, imama $(Q_{E.vent,m} - Q_{E.SK+WE+HE,m}) = 0$; $f_{PRn.E}$ – neatsinaujinančios pirminės energijos faktorius elektros energijai. Imama 2,3.

$$\begin{aligned}
Q_{PRr(H)} = \sum & \left\{ \begin{aligned}
& \frac{Q_{hw.SK+WE+HE,m}}{Q_{hw,m}} \cdot [Q_{hw.Lv,m} + 0,5 \cdot Q_{hw.Ls,m} + (1 - \eta_{H.gn,m}) \cdot \\
& \cdot (0,5 \cdot Q_{hw.Ls,m} + Q_{hw.LsL,m}) + Q_{hw.SW,m}] \cdot \frac{Q_{hw.PRr.SK+WE+HE,m}}{Q_{hw.SK+WE+HE,m}} + \\
& + (1 - \frac{Q_{hw.SK+WE+HE,m}}{Q_{hw,m}}) \cdot \frac{\psi_{hw} \cdot t_m}{365} \cdot (\frac{1}{\eta_{hw.eq}} - 1) \cdot f_{PRr.hw} + \\
& + (1 - \frac{Q_{hw.SK+WE+HE,m}}{Q_{hw,m}}) \cdot [Q_{hw.Lv,m} + 0,5 \cdot Q_{hw.Ls,m} + \\
& + (0,5 \cdot Q_{hw.Ls,m} + Q_{hw.LsL,m}) + Q_{hw.SW,m}] \cdot \frac{1}{\eta_{hw.eq}} \cdot f_{PRr.hw} + \\
& + (1 - \frac{Q_{hw.SK+WE+HE,m}}{Q_{hw,m}}) \cdot \eta_{H.gn,m} \cdot (0,5 \cdot Q_{hw.Ls,m} + Q_{hw.LsL,m}) \cdot (\frac{1}{\eta_{hw.eq}} - 1) \cdot f_{PRr.hw} + \\
& + (Q_{H,m} + Q_{HSW.1,m}) \cdot (\frac{1}{\eta_{hs.1}} - 1) \cdot f_{PRr.hs.1} + \\
& + \frac{Q_{H,m}}{Q_{H.env,m} + Q_{H.vent,m}} \cdot Q_{H2.vent.mvH,m} \cdot (1 - \eta_{mvH.air}) \cdot f_{PRr.mvH} + \\
& + \frac{Q_{H,m}}{Q_{H.env,m} + Q_{H.vent,m}} \cdot Q_{H2.vent.reH,m} \cdot (1 - \eta_{reH.air}) \cdot f_{PRr.reH}
\end{aligned} \right\} \quad (2.614)
\end{aligned}$$

čia: jei kuris nors iš formulę (2.614) sudarančių 7 narių mažesnis už 0, šis narys prilyginamas nuliui.

$$\begin{aligned}
Q_{PRr(H)} = \sum & \left\{ \begin{aligned}
& \frac{Q_{hw.SK+WE+HE,m}}{Q_{hw,m}} \cdot [Q_{hw.Lv,m} + 0,5 \cdot Q_{hw.Ls,m} + (1 - \eta_{H.gn,m}) \cdot \\
& \cdot (0,5 \cdot Q_{hw.Ls,m} + Q_{hw.LsL,m}) + Q_{hw.SW,m}] \cdot \frac{Q_{hw.PRr.SK+WE+HE,m}}{Q_{hw.SK+WE+HE,m}} + \\
& + (1 - \frac{Q_{hw.SK+WE+HE,m}}{Q_{hw,m}}) \cdot \frac{\psi_{hw} \cdot t_m}{365} \cdot (\frac{1}{\eta_{hw.eq}} - 1) \cdot f_{PRr.hw} + \\
& + (1 - \frac{Q_{hw.SK+WE+HE,m}}{Q_{hw,m}}) \cdot [Q_{hw.Lv,m} + 0,5 \cdot Q_{hw.Ls,m} + \\
& + (0,5 \cdot Q_{hw.Ls,m} + Q_{hw.LsL,m}) + Q_{hw.SW,m}] \cdot \frac{1}{\eta_{hw.eq}} \cdot f_{PRr.hw} + \\
& + (1 - \frac{Q_{hw.SK+WE+HE,m}}{Q_{hw,m}}) \cdot \eta_{H.gn,m} \cdot (0,5 \cdot Q_{hw.Ls,m} + Q_{hw.LsL,m}) \cdot (\frac{1}{\eta_{hw.eq}} - 1) \cdot f_{PRr.hw} + \\
& + \tau_1 \cdot \tau_{H,m} \cdot (Q_{H,m} + Q_{HSW.1,m}) \cdot (\frac{1}{\eta_{hs.1}} - 1) \cdot f_{PRr.hs.1} + \\
& + \tau_2 \cdot \tau_{H,m} \cdot (Q_{H,m} + Q_{HSW.2,m}) \cdot (\frac{1}{\eta_{hs.2}} - 1) \cdot f_{PRr.hs.2} + \\
& + \frac{Q_{H,m}}{Q_{H.env,m} + Q_{H.vent,m}} \cdot Q_{H2.vent.mvH,m} \cdot (1 - \eta_{mvH.air}) \cdot f_{PRr.mvH} + \\
& + \frac{Q_{H,m}}{Q_{H.env,m} + Q_{H.vent,m}} \cdot Q_{H2.vent.reH,m} \cdot (1 - \eta_{reH.air}) \cdot f_{PRr.reH}
\end{aligned} \right\} \quad (2.615)
\end{aligned}$$

čia: jei kuris nors iš formulę (2.615) sudarančių 8 narių mažesnis už 0, šis narys prilyginamas nuliui.

$$Q_{PRr(C)} = \frac{50 - \theta_{iC}}{50 - \theta_{iH}} \cdot \sum \left\{ \begin{aligned} & \frac{Q_{hw.SK+WE+HE,m}}{Q_{hw,m}} \cdot [Q_{hw.Lv,m} + 0,5 \cdot Q_{hw.Ls,m} + (1 - \eta_{H,gn,m}) \cdot \\ & \cdot (0,5 \cdot Q_{hw.Ls,m} + Q_{hw.LsL,m}) + Q_{hw.SW,m}] \cdot \frac{Q_{hw.PRr.SK+WE+HE,m}}{Q_{hw.SK+WE+HE,m}} + \\ & + (1 - \frac{Q_{hw.SK+WE+HE,m}}{Q_{hw,m}}) \cdot \frac{\psi_{hw} \cdot t_m}{365} \cdot (\frac{1}{\eta_{hw.eq}} - 1) \cdot f_{PRr.hw} + \\ & + (1 - \frac{Q_{hw.SK+WE+HE,m}}{Q_{hw,m}}) \cdot [Q_{hw.Lv,m} + 0,5 \cdot Q_{hw.Ls,m} + \\ & + (0,5 \cdot Q_{hw.Ls,m} + Q_{hw.LsL,m}) + Q_{hw.SW,m}] \cdot \frac{1}{\eta_{hw.eq}} \cdot f_{PRr.hw} + \\ & + (1 - \frac{Q_{hw.SK+WE+HE,m}}{Q_{hw,m}}) \cdot \eta_{H,gn,m} \cdot (0,5 \cdot Q_{hw.Ls,m} + Q_{hw.LsL,m}) \cdot (\frac{1}{\eta_{hw.eq}} - 1) \cdot f_{PRr.hw} \end{aligned} \right\} \quad (2.616)$$

čia: $Q_{hw.PRr.SK+WE+HE,m}$ (kWh/(m²·mėn.)) – apskaičiuojama pagal (2.559) formulę taip: (2.559) formulėje ir skaičiuojant jos dedamąsias pagal kitas formules, kuriose yra daugiklis f_{PRn} , vietoje atitinkamo energijos šaltinio f_{PRn} vertės naudojant šio energijos šaltinio atsinaujinančios pirminės energijos faktorius f_{PRr} vertę iš 2.18 lentelės (kWh/(m²·mėn.));

- jei kuris nors iš formulę sudarančių 4 narių mažesnis už 0, šis narys prilyginamas nuliui;
- kiti (2.614) ir (2.615) formulių dedamųjų paaikškinimai pateikti XV skyriuje.

Punkto pakeitimai:

Nr. [D1-281](#), 2022-08-25, paskelbta TAR 2022-08-25, i. k. 2022-17541

XXVII skyrius

Pastatų sandarumo matavimo reikalavimai

90. Pastato sandarumas matuojamas taip:

90.1. jei atliekamas atskiro buto arba pastato dalies energinio naudingumo sertifikavimas, kurio pagrindu išduodamas A, A+ arba A++ energinio naudingumo klasės sertifikatas šiam butui ar pastato daliai, turi būti išmatuotas viso pastato arba šio buto ar pastato dalies sandarumas;

90.2. kitais, negu išvardinta 90.1 papunktyje, atvejais, kai išduodamas A, A+ arba A++ energinio naudingumo klasės sertifikatas, turi būti išmatuotas viso pastato sandarumas. Išimtis sudaro 90.3 ir 90.4 punktuose išvardinti atvejai ir atvejai, kai dėl pastato išplanavimo ypatumų vienu metu išmatuoti viso pastato sandarumo neįmanoma (atskiri pastato korpusai tarpusavyje sujungti nešildomomis galerijomis, į atskiras pastato patalpas patenkama tik iš išorės ir pan.). Šiais atvejais, kai įmanoma išmatuoti tik atskirų pastato (jo dalių) patalpų sandarumą, viso pastato (jo dalies) sandarumas pagal šiuos matavimo rezultatus turi būti įvertintas taip:

$$n_{50} = \frac{\sum_{x=1}^n (n_{50,x} \cdot V_{n50,x})}{\sum_{x=1}^n V_{n50,x}} \quad ; \quad (2.617)$$

čia: n_{50} – pastato (jo dalies) sandarumas esant 50 Pa slėgių skirtumui tarp pastato vidaus ir išorės (h⁻¹);

$n_{50,x}$ – bandymais pagal LST EN ISO 9972:2015 [3.19] reikalavimus nustatytas atitinkamos „x“ patalpos pastate (jo dalyje) sandarumas (h⁻¹);

$V_{n50,x}$ – atitinkamos „x“ patalpos pastate (jo dalyje) tūris (m³), nustatytas pagal LST EN ISO 9972:2015 [3.19] reikalavimus;

Papunkčio pakeitimai:

Nr. [D1-281](#), 2022-08-25, paskelbta TAR 2022-08-25, i. k. 2022-17541

90.3. Jeigu pastato sandarumo bandymų metu negalima patekti į dalį patalpų, t. y. dalies pastato šildomų patalpų sandarumo išmatuoti neįmanoma, šių neišmatuotų patalpų tūris neturi sudaryti daugiau kaip 20 % visų šildomų pastato patalpų tūrio. Šildomų garažų sandarumas privalo būti išmatuotas. Patalpos, kurių sandarumas neišmatuotas, turi būti išvardytos sandarumo bandymų protokole. Skaičiuojant pastato energinį naudingumą, minėtos patalpos, kurių sandarumas neišmatuotas, turi būti išskirtos į atskirą zoną ir šiai pastato zonai turi būti priskirta pagal (2.97) formulę apskaičiuota n_{50} sandarumo vertė. Viso pastato (patalpų, kurių sandarumas neišmatuotas ir kurių išmatuotas) sandarumas turi būti apskaičiuojamas pagal (2.617) formulę;

Papildyta papunkčiu:

Nr. [D1-281](#), 2022-08-25, paskelbta TAR 2022-08-25, i. k. 2022-17541

90.4. Bendro naudojimo šildomų patalpų, kuriose neįmanoma užtikrinti sandarumo bandymams atlikti reikiamų sąlygų, sandarumas gali būti nematuojamas. Minėtos bendro naudojimo patalpos, kurių sandarumas neišmatuotas, turi būti išvardytos sandarumo bandymų protokole. Protokole taip pat turi būti išvardytos priežastys, kodėl neįmanoma užtikrinti sandarumo bandymams atlikti reikiamų sąlygų. Skaičiuojant pastato energinį naudingumą, minėtos patalpos, kurių sandarumas neišmatuotas, turi būti išskirtos į atskirą zoną ir šiai pastato zonai turi būti priskirta pagal (2.97) formulę apskaičiuota n_{50} sandarumo vertė. Viso pastato (patalpų, kurių sandarumas neišmatuotas ir kurių išmatuotas) sandarumas turi būti apskaičiuojamas pagal (2.617) formulę.

Papildyta papunkčiu:

Nr. [D1-281](#), 2022-08-25, paskelbta TAR 2022-08-25, i. k. 2022-17541

XXVIII skyrius

Pastato dalies energinio naudingumo įvertinimas

91. Jei pastato dalis, kuriai atliekamas energinio naudingumo įvertinimas, neturi bendro naudojimo su kitomis pastato dalimis šildomų patalpų, šios pastato dalies energinis naudingumas įvertinamas ta pačia tvarka kaip ir viso pastato, skaičiuojant pagal IV–XXVI skyriuose nurodytas formules, vietoj viso pastato šildomo ploto naudojamas atitinkamos pastato dalies šildomas plotas. Pastato dalies energinis naudingumas įvertinamas pagal XXVI skyriaus nuostatas.

92. Jei pastato dalis, kuriai atliekamas energinio naudingumo įvertinimas, turi bendro naudojimo su kitomis pastato dalimis šildomų patalpų (šildomų koridorių, šildomų galerijų, liftų šachtų ir pan.), turi būti įvertintas suminis pastato dalies ir šiai pastato daliai priskirtas bendro naudojimo su kitomis pastato dalimis šildomų patalpų plotas. Pastato daliai priskirtas bendro naudojimo su kitomis pastato dalimis šildomų patalpų plotas apskaičiuojamas proporcingai pastato dalies ir viso pastato, be bendro naudojimo šildomų patalpų, plotui. Tuo pačiu proporcingumo principu pastato daliai turi būti priskirta dalis bendro naudojimo šildomų patalpų atitvarų plotų. Šios pastato dalies energinis naudingumas įvertinamas ta pačia tvarka kaip ir viso pastato, tik skaičiavimuose pagal IV–XXVI skyriuose nurodytas formules vietoj viso pastato šildomo ploto naudojamas suminis pastato dalies ir šiai pastato daliai priskirtas bendro naudojimo su kitomis pastato dalimis šildomų patalpų plotas. Pastato dalies energinis naudingumas įvertinamas pagal XXVI skyriaus nuostatas.

XXIX skyrius

Norminės šiluminės energijos sąnaudos pastatui šildyti ir pastato norminės pirminės energijos sąnaudos

93. Norminės metinės šiluminės energijos sąnaudos pastatui šildyti ir pastato norminės metinės pirminės energijos sąnaudos turi būti apskaičiuotos taip:

93.1. B, A, A+ arba A++ energinio naudingumo klasės pastatų (jų dalių) metinės šiluminės energijos sąnaudos pastatui (jo daliai) šildyti Q'_H (kWh/(m²·metai)) turi neviršyti 2.49 lentelėje nurodytų norminių sąnaudų [3.7]. Q'_H (kWh/(m²·metai)) apskaičiuojama pagal 73 punkto

reikalavimus. C, D, E, F ir G energinio naudingumo klasės pastatams metinėms šiluminės energijos sąnaudoms pastatui šildyti reikalavimai nekeliami.

B, A, A+ ir A++ energinio naudingumo klasės pastatų (jų dalių) norminės šiluminės energijos sąnaudos pastatui (jo daliai) šildyti

2.49 lentelė

Eil. Nr.	Pastato paskirtis	B, A, A+ ir A++ energinio naudingumo klasių pastatų norminės šiluminės energijos sąnaudos pastatui (jo daliai) šildyti, kWh/(m ² metai)			
		B	A	A+	A++
1.	Gyvenamosios paskirties vieno ir dviejų butų pastatai (namai)	$k_h \cdot 864 \cdot A_p^{-0,36}$	$k_h \cdot 568 \cdot A_p^{-0,37}$	$k_h \cdot 516 \cdot A_p^{-0,39}$	$k_h \cdot 451 \cdot A_p^{-0,39}$
2.	Kiti gyvenamosios paskirties pastatai (namai)	$k_h \cdot 433 \cdot A_p^{-0,24}$	$k_h \cdot 265 \cdot A_p^{-0,24}$	$k_h \cdot 215 \cdot A_p^{-0,23}$	$k_h \cdot 197 \cdot A_p^{-0,23}$
3.	Administracinės paskirties pastatai	$k_h \cdot 396 \cdot A_p^{-0,24}$	$k_h \cdot 280 \cdot A_p^{-0,26}$	$k_h \cdot 258 \cdot A_p^{-0,27}$	$k_h \cdot 221 \cdot A_p^{-0,28}$
4.	Mokslo paskirties pastatai	$k_h \cdot 1175 \cdot A_p^{-0,36}$	$k_h \cdot 833 \cdot A_p^{-0,38}$	$k_h \cdot 802 \cdot A_p^{-0,4}$	$k_h \cdot 707 \cdot A_p^{-0,41}$
5.	Gydymo paskirties pastatai	$k_h \cdot 1469 \cdot A_p^{-0,38}$	$k_h \cdot 1055 \cdot A_p^{-0,41}$	$k_h \cdot 1051 \cdot A_p^{-0,43}$	$k_h \cdot 941 \cdot A_p^{-0,44}$
6.	Maitinimo paskirties pastatai	$k_h \cdot 1153 \cdot A_p^{-0,38}$	$k_h \cdot 702 \cdot A_p^{-0,38}$	$k_h \cdot 684 \cdot A_p^{-0,4}$	$k_h \cdot 600 \cdot A_p^{-0,41}$
7.	Prekybos paskirties pastatai	$k_h \cdot 556 \cdot A_p^{-0,24}$	$k_h \cdot 300 \cdot A_p^{-0,22}$	$k_h \cdot 282 \cdot A_p^{-0,24}$	$k_h \cdot 240 \cdot A_p^{-0,24}$
8.	Sporto paskirties pastatai, išskyrus baseinus	$k_h \cdot 1117 \cdot A_p^{-0,36}$	$k_h \cdot 724 \cdot A_p^{-0,36}$	$k_h \cdot 757 \cdot A_p^{-0,38}$	$k_h \cdot 647 \cdot A_p^{-0,39}$
9.	Baseinai	$k_h \cdot 2474 \cdot A_p^{-0,4}$	$k_h \cdot 1897 \cdot A_p^{-0,41}$	$k_h \cdot 2185 \cdot A_p^{-0,46}$	$k_h \cdot 1969 \cdot A_p^{-0,47}$
10.	Kultūros paskirties pastatai	$k_h \cdot 1214 \cdot A_p^{-0,36}$	$k_h \cdot 751 \cdot A_p^{-0,36}$	$k_h \cdot 797 \cdot A_p^{-0,39}$	$k_h \cdot 685 \cdot A_p^{-0,4}$
11.	Garažų, gamybos ir pramonės paskirties pastatai	$k_h \cdot 545 \cdot A_p^{-0,21}$	$k_h \cdot 327 \cdot A_p^{-0,18}$	$k_h \cdot 250 \cdot A_p^{-0,17}$	$k_h \cdot 251 \cdot A_p^{-0,19}$
12.	Sandėliavimo paskirties pastatai	$k_h \cdot 475 \cdot A_p^{-0,2}$	$k_h \cdot 290 \cdot A_p^{-0,17}$	$k_h \cdot 226 \cdot A_p^{-0,16}$	$k_h \cdot 225 \cdot A_p^{-0,17}$
13.	Viešbučių paskirties pastatai	$k_h \cdot 660 \cdot A_p^{-0,29}$	$k_h \cdot 469 \cdot A_p^{-0,31}$	$k_h \cdot 457 \cdot A_p^{-0,33}$	$k_h \cdot 407 \cdot A_p^{-0,34}$
14.	Paslaugų paskirties pastatai	$k_h \cdot 1079 \cdot A_p^{-0,34}$	$k_h \cdot 621 \cdot A_p^{-0,31}$	$k_h \cdot 543 \cdot A_p^{-0,31}$	$k_h \cdot 448 \cdot A_p^{-0,3}$
15.	Transporto paskirties pastatai	$k_h \cdot 1065 \cdot A_p^{-0,36}$	$k_h \cdot 653 \cdot A_p^{-0,35}$	$k_h \cdot 650 \cdot A_p^{-0,37}$	$k_h \cdot 563 \cdot A_p^{-0,38}$
16.	Poilsio paskirties	$k_h \cdot 644 \cdot A_p^{-0,3}$	$k_h \cdot 396 \cdot A_p^{-0,3}$	$k_h \cdot 365 \cdot A_p^{-0,31}$	$k_h \cdot 314 \cdot A_p^{-0,32}$

Eil. Nr.	Pastato paskirtis	B, A, A+ ir A++ energinio naudingumo klasių pastatų norminės šiluminės energijos sąnaudos pastatui (jo daliai) šildyti, kWh/(m ² metai)			
		B	A	A+	A++
	pastatai				
17.	Specialiosios paskirties pastatai	$k_h \cdot 1351 \cdot A_p^{-0,41}$	$k_h \cdot 887 \cdot A_p^{-0,41}$	$k_h \cdot 884 \cdot A_p^{-0,44}$	$k_h \cdot 789 \cdot A_p^{-0,45}$

Pataisos koeficientas k_h (vnt.) B, A, A+ ir A++ energinio naudingumo klasės pastatų (jų dalių) norminėms šiluminės energijos sąnaudoms pastatui (jo daliai) šildyti skaičiuoti

2.50 lentelė

Eil. Nr.	Pastato paskirtis	Koeficientas k_h (vnt.) B, A, A+ ir A++ energinio naudingumo klasių pastatams			
		B	A	A+	A++
1.	Gyvenamosios paskirties vieno ir dviejų butų pastatai (namai)	1	1	1	1
2.	Kiti gyvenamosios paskirties pastatai (namai)	1	1	1	1
3.	Administracinės paskirties pastatai	1	1	1	1
4.	Mokslo paskirties pastatai	1	1	1	1
5.	Gydymo paskirties pastatai	1	1	1	1
6.	Maitinimo paskirties pastatai	1	1	1	1
7.	Prekybos paskirties pastatai	$0,14 \cdot h + 0,48$	$0,14 \cdot h + 0,46$	$0,14 \cdot h + 0,49$	$0,14 \cdot h + 0,47$
8.	Sporto paskirties pastatai, išskyrus baseinus	$0,14 \cdot h + 0,48$	$0,14 \cdot h + 0,49$	$0,11 \cdot h + 0,56$	$0,12 \cdot h + 0,53$
9.	Baseinai	$0,16 \cdot h + 0,36$	$0,14 \cdot h + 0,45$	$0,13 \cdot h + 0,49$	$0,13 \cdot h + 0,51$
10.	Kultūros paskirties pastatai	$0,18 \cdot h + 0,3$	$0,19 \cdot h + 0,28$	$0,18 \cdot h + 0,32$	$0,19 \cdot h + 0,29$
11.	Garažų, gamybos ir pramonės paskirties pastatai	$0,09 \cdot h + 0,65$	$0,09 \cdot h + 0,67$	$0,08 \cdot h + 0,69$	$0,09 \cdot h + 0,66$
12.	Sandėliavimo paskirties pastatai	$0,09 \cdot h + 0,68$	$0,08 \cdot h + 0,69$	$0,08 \cdot h + 0,71$	$0,08 \cdot h + 0,7$
13.	Viešbučių paskirties pastatai	1	1	1	1
14.	Paslaugų paskirties pastatai	$0,15 \cdot h + 0,47$	$0,13 \cdot h + 0,53$	$0,11 \cdot h + 0,64$	$0,11 \cdot h + 0,65$
15.	Transporto paskirties pastatai	$0,18 \cdot h + 0,44$	$0,17 \cdot h + 0,44$	$0,16 \cdot h + 0,5$	$0,17 \cdot h + 0,47$
16.	Poilsio paskirties pastatai	1	1	1	1
17.	Specialiosios paskirties pastatai	1	1	1	1

čia lentelėje: h – vidutinis pastato (jo dalies) šildomų patalpų aukštis (m). Apskaičiuojamas taip:

$$h = \frac{V_p}{A_p}, \quad (2.618)$$

čia: V_p – pastato (jo dalies) šildomų patalpų tūris (m^3);

93.2. C, B, A, A+ arba A++ energinio naudingumo klasės pastatų (jų dalių) pirminės energijos sąnaudos Q_{PR} ($kWh/(m^2 \cdot \text{metai})$), apskaičiuotos pagal (2.594-2) formulę, turi neviršyti 2.51 lentelėje nurodytų norminių pirminės energijos sąnaudų $Q_{PR,N}$ ($kWh/(m^2 \cdot \text{metai})$). D, E, F ir G energinio naudingumo klasės pastatams norminėms pirminės energijos sąnaudoms reikalavimai nekeliama.

C, B, A, A+ ir A++ energinio naudingumo klasės pastatų (jų dalių) norminės pirminės energijos sąnaudos

2.51 lentelė

Eil. Nr.	Pastato paskirtis	C, B, A, A+ ir A++ energinio naudingumo klasių pastatų norminės pirminės energijos sąnaudos $Q_{PR,N}$ ($kWh/(m^2 \text{ metai})$)				
		C	B	A	A+	A++
1.	Gyvenamosios paskirties vieno ir dviejų butų pastatai (namai)	$k_h \cdot 1237 \cdot A_p^{-0,25}$	$k_h \cdot 821 \cdot A_p^{-0,22}$	$k_h \cdot 665 \cdot A_p^{-0,21}$	$k_h \cdot 622 \cdot A_p^{-0,21}$	$k_h \cdot 546 \cdot A_p^{-0,2}$
2.	Kiti gyvenamosios paskirties pastatai (namai)	$k_h \cdot 556 \cdot A_p^{-0,11}$	$k_h \cdot 506 \cdot A_p^{-0,11}$	$k_h \cdot 366 \cdot A_p^{-0,08}$	$k_h \cdot 335 \cdot A_p^{-0,08}$	$k_h \cdot 307 \cdot A_p^{-0,07}$
3.	Administracinės paskirties pastatai	$k_h \cdot 675 \cdot A_p^{-0,15}$	$k_h \cdot 497 \cdot A_p^{-0,13}$	$k_h \cdot 413 \cdot A_p^{-0,11}$	$k_h \cdot 361 \cdot A_p^{-0,11}$	$k_h \cdot 320 \cdot A_p^{-0,1}$
4.	Mokslo paskirties pastatai	$k_h \cdot 1146 \cdot A_p^{-0,22}$	$k_h \cdot 784 \cdot A_p^{-0,2}$	$k_h \cdot 612 \cdot A_p^{-0,18}$	$k_h \cdot 520 \cdot A_p^{-0,17}$	$k_h \cdot 444 \cdot A_p^{-0,15}$
5.	Gydymo paskirties pastatai	$k_h \cdot 1207 \cdot A_p^{-0,18}$	$k_h \cdot 855 \cdot A_p^{-0,15}$	$k_h \cdot 687 \cdot A_p^{-0,13}$	$k_h \cdot 592 \cdot A_p^{-0,12}$	$k_h \cdot 519 \cdot A_p^{-0,1}$
6.	Maitinimo paskirties pastatai	$k_h \cdot 1173 \cdot A_p^{-0,16}$	$k_h \cdot 851 \cdot A_p^{-0,13}$	$k_h \cdot 745 \cdot A_p^{-0,11}$	$k_h \cdot 668 \cdot A_p^{-0,1}$	$k_h \cdot 621 \cdot A_p^{-0,1}$
7.	Prekybos paskirties pastatai	$k_h \cdot 849 \cdot A_p^{-0,15}$	$k_h \cdot 571 \cdot A_p^{-0,12}$	$k_h \cdot 506 \cdot A_p^{-0,11}$	$k_h \cdot 445 \cdot A_p^{-0,11}$	$k_h \cdot 409 \cdot A_p^{-0,1}$
8.	Sporto paskirties pastatai, išskyrus baseinus	$k_h \cdot 781 \cdot A_p^{-0,11}$	$k_h \cdot 609 \cdot A_p^{-0,09}$	$k_h \cdot 528 \cdot A_p^{-0,08}$	$k_h \cdot 477 \cdot A_p^{-0,07}$	$k_h \cdot 439 \cdot A_p^{-0,07}$
9.	Baseinai	$k_h \cdot 1367 \cdot A_p^{-0,12}$	$k_h \cdot 1012 \cdot A_p^{-0,09}$	$k_h \cdot 843 \cdot A_p^{-0,08}$	$k_h \cdot 717 \cdot A_p^{-0,06}$	$k_h \cdot 626 \cdot A_p^{-0,05}$
10.	Kultūros paskirties pastatai	$k_h \cdot 1093 \cdot A_p^{-0,19}$	$k_h \cdot 750 \cdot A_p^{-0,16}$	$k_h \cdot 589 \cdot A_p^{-0,14}$	$k_h \cdot 499 \cdot A_p^{-0,13}$	$k_h \cdot 430 \cdot A_p^{-0,12}$
11.	Garažų, gamybos ir pramonės paskirties pastatai	$k_h \cdot 973 \cdot A_p^{-0,15}$	$k_h \cdot 713 \cdot A_p^{-0,13}$	$k_h \cdot 621 \cdot A_p^{-0,12}$	$k_h \cdot 530 \cdot A_p^{-0,11}$	$k_h \cdot 487 \cdot A_p^{-0,11}$
12.	Sandėliavimo paskirties	$k_h \cdot 924 \cdot A_p^{-0,17}$	$k_h \cdot 651 \cdot A_p^{-0,15}$	$k_h \cdot 560 \cdot A_p^{-0,15}$	$k_h \cdot 462 \cdot A_p^{-0,14}$	$k_h \cdot 419 \cdot A_p^{-0,14}$

Eil. Nr.	Pastato paskirtis	C, B, A, A+ ir A++ energinio naudingumo klasių pastatų norminės pirminės energijos sąnaudos $Q_{PR,N}$ (kWh/(m ² metai))				
		C	B	A	A+	A++
	pastatai					
13.	Viešbučių paskirties pastatai	$k_h \cdot 762 \cdot A_p^{-0,13}$	$k_h \cdot 565 \cdot A_p^{-0,11}$	$k_h \cdot 474 \cdot A_p^{-0,1}$	$k_h \cdot 418 \cdot A_p^{-0,09}$	$k_h \cdot 375 \cdot A_p^{-0,08}$
14.	Paslaugų paskirties pastatai	$k_h \cdot 1253 \cdot A_p^{-0,23}$	$k_h \cdot 828 \cdot A_p^{-0,19}$	$k_h \cdot 674 \cdot A_p^{-0,18}$	$k_h \cdot 575 \cdot A_p^{-0,17}$	$k_h \cdot 507 \cdot A_p^{-0,16}$
15.	Transporto paskirties pastatai	$k_h \cdot 1068 \cdot A_p^{-0,2}$	$k_h \cdot 702 \cdot A_p^{-0,17}$	$k_h \cdot 581 \cdot A_p^{-0,16}$	$k_h \cdot 503 \cdot A_p^{-0,15}$	$k_h \cdot 439 \cdot A_p^{-0,14}$
16.	Poilsio paskirties pastatai	$k_h \cdot 993 \cdot A_p^{-0,14}$	$k_h \cdot 772 \cdot A_p^{-0,12}$	$k_h \cdot 684 \cdot A_p^{-0,11}$	$k_h \cdot 623 \cdot A_p^{-0,1}$	$k_h \cdot 578 \cdot A_p^{-0,09}$
17.	Specialiosios paskirties pastatai	$k_h \cdot 1175 \cdot A_p^{-0,18}$	$k_h \cdot 811 \cdot A_p^{-0,15}$	$k_h \cdot 677 \cdot A_p^{-0,14}$	$k_h \cdot 597 \cdot A_p^{-0,13}$	$k_h \cdot 530 \cdot A_p^{-0,11}$

Pataisos koeficientas k_h (vnt.) C, B, A, A+ ir A++ energinio naudingumo klasės pastatų (jų dalių) norminėms suminėms pirminės energijos sąnaudoms skaičiuoti

2.52 lentelė

Eil. Nr.	Pastato paskirtis	Koeficientas k_h (vnt.) C, B, A, A+ ir A++ energinio naudingumo klasių pastatams				
		C	B	A	A+	A++
1.	Gyvenamosios paskirties vieno ir dviejų butų pastatai (namai)	1	1	1	1	1
2.	Kiti gyvenamosios paskirties pastatai (namai)	1	1	1	1	1
3.	Administracinės paskirties pastatai	1	1	1	1	1
4.	Mokslo paskirties pastatai	1	1	1	1	1
5.	Gydymo paskirties pastatai	1	1	1	1	1
6.	Maitinimo paskirties pastatai		1	1	1	1
7.	Prekybos paskirties pastatai	$0,08 \cdot h + 0,7$	$0,07 \cdot h + 0,7$ 2	$0,05 \cdot h + 0,76$	$0,05 \cdot h + 0,8$ 3	$0,04 \cdot h + 0,85$
8.	Sporto paskirties pastatai, išskyrus baseinus	$0,05 \cdot h + 0,8$	$0,04 \cdot h + 0,8$ 2	$0,04 \cdot h + 0,85$	$0,03 \cdot h + 0,8$ 8	$0,03 \cdot h + 0,8$ 9
9.	Baseinai	$0,05 \cdot h + 0,7$ 8	$0,04 \cdot h + 0,8$ 2	$0,04 \cdot h + 0,85$	$0,02 \cdot h + 0,9$	$0,02 \cdot h + 0,9$ 1
10.	Kultūros paskirties pastatai	$0,07 \cdot h + 0,7$ 2	$0,06 \cdot h + 0,7$ 5	$0,05 \cdot h + 0,8$	$0,04 \cdot h + 0,8$ 5	$0,04 \cdot h + 0,8$ 5
11.	Garažų, gamybos ir pramonės paskirties	$0,06 \cdot h + 0,7$ 7	$0,06 \cdot h + 0,8$	$0,05 \cdot h + 0,81$	$0,04 \cdot h + 0,8$ 3	$0,04 \cdot h + 0,8$ 4

Eil. Nr.	Pastato paskirtis	Koeficientas k_h (vnt.) C, B, A, A+ ir A++ energinio naudingumo klasių pastatams				
		C	B	A	A+	A++
	pastatai					
12	Sandėliavimo paskirties pastatai	$0,08 \cdot h + 0,7$	$0,07 \cdot h + 0,7$ 2	$0,07 \cdot h + 0,73$	$0,07 \cdot h + 0,7$ 5	$0,07 \cdot h + 0,7$ 5
13	Viešbučių paskirties pastatai	1	1	1	1	1
14	Paslaugų paskirties pastatai	$0,11 \cdot h + 0,6$ 5	$0,09 \cdot h + 0,6$ 9	$0,08 \cdot h + 0,73$	$0,07 \cdot h + 0,7$ 9	$0,06 \cdot h + 0,8$ 1
15	Transporto paskirties pastatai	$0,1 \cdot h + 0,67$	$0,09 \cdot h + 0,6$ 9	$0,08 \cdot h + 0,74$	$0,06 \cdot h + 0,8$ 2	$0,06 \cdot h + 0,8$ 3
16	Poilsio paskirties pastatai	1	1	1	1	1
17	Specialiosios paskirties pastatai	1	1	1	1	1

čia lentelėje: h – vidutinis pastato (jo dalies) šildomų patalpų aukštis (m). Apskaičiuojamas pagal (2.618) formulę.

$$h = \frac{V_p}{A_p}, \quad (2.618)$$

čia: V_p – pastato (jo dalies) šildomų patalpų tūris (m^3).

Skyriaus pakeitimai:

Nr. [D1-576](#), 2020-09-28, paskelbta TAR 2020-09-28, i. k. 2020-20131

XXX skyrius

Pastato rodiklių verčių nustatymas, kai skaičiavimas atliekamas atskirose pastato dalyse ar zonose

94. Jei pastatas ar jo dalis skaičiavimo metu skirstomi į atskiras zonas, C_1 ir C_2 pastato (jo dalies) energijos vartojimo efektyvumo rodiklių vertės apskaičiuojamos kaip geometrinis vidurkis pagal pastato zonų šildomų patalpų plotą:

$$C_1 = \frac{\sum_{z=1}^n (C_{1,z} \cdot A_{p,z})}{\sum_{z=1}^n A_{p,z}}, \quad C_2 = \frac{\sum_{z=1}^n (C_{2,z} \cdot A_{p,z})}{\sum_{z=1}^n A_{p,z}} \quad (2.619)$$

čia: $C_{1,z}$ ir $C_{2,z}$ - atitinkamos „z“ pastato zonos rodiklių vertės;

$A_{p,z}$ – atitinkamos „z“ pastato zonos šildomų patalpų plotas (m^2).

95. Jei pastatas skaičiavimo metu skirstomas į atskiras dalis, C_1 ir C_2 pastato energijos vartojimo efektyvumo rodiklių vertės apskaičiuojamos kaip geometrinis vidurkis pagal pastato dalių šildomų patalpų plotą:

$$C_1 = \frac{\sum_{d=1}^n (C_{1,d} \cdot A_{p,d})}{\sum_{d=1}^n A_{p,d}}, \quad C_2 = \frac{\sum_{d=1}^n (C_{2,d} \cdot A_{p,d})}{\sum_{d=1}^n A_{p,d}} \quad (2.620)$$

čia: $C_{1,d}$ ir $C_{2,d}$ - atitinkamos „d“ pastato dalies rodiklių vertės;

$A_{p,d}$ – atitinkamos „d“ pastato dalies šildomų patalpų plotas (m^2).

96. Kaip 94 ir 95 punktuose nustatytais principais apskaičiuojami pastato dalių ir viso pastato šilumos nuostoliai per atitvaras, ilginius šiluminius tiltelius, energijos sąnaudos pastatui (jo daliai) šildyti, pastate (jo dalyje) įrengtų rekuperatorių naudingumo koeficientas η_{re} ir rekuperatorių ventiliatorių sunaudojamas elektros energijos kiekis, pagal kurių vertes ir Reglamento 1 lentelės reikalavimus tikrinama pastato ar jo dalies mechaninio vėdinimo su rekuperacija sistemų atitiktis atitinkamai energinio naudingumo klasei, energijos sąnaudos pastatui (jo daliai) šildyti ir pastate (jo dalyje) sunaudota energijos dalis K_{ers} (vnt.) iš atsinaujinančių išteklių.

97. Pastato dalių atitvarų skaičiuojamieji savitieji šilumos nuostoliai apskaičiuojami sumuojant pastato zonų savituosius šilumos nuostolius, o viso pastato savitieji šilumos nuostoliai apskaičiuojami sumuojant pastato zonų ir pastato dalių šiuos nuostolius.

STATYBOS PRODUKTŲ ŠILUMINIŲ TECHNINIŲ RODIKLIŲ VERTĖS PASTATŲ ENERGINIO NAUDINGUMO SKAIČIAVIMAMS

1. Jei yra termoizoliacinių statybos produktų deklaruojamąją šilumos koeficiento vertę įrodantys dokumentai, projektinė termoizoliacinės medžiagos arba gaminio šilumos laidumo koeficiento vertė λ_{ds} (W/(m·K)) apskaičiuojama taip:

$$\lambda_{ds} = \lambda_D + \Delta\lambda_{\omega}; \quad (3.1)$$

čia: λ_D – deklaruojamoji termoizoliacinio statybos produkto šilumos laidumo koeficiento vertė (W/(m·K));

$\Delta\lambda_{\omega}$ – šilumos laidumo koeficiento pataisa dėl termoizoliacinio statybos produkto papildomo įdrėkimo atitvaroje (W/(m·K)). Imama iš 3.1, 3.2 ir 3.3 lentelių;

Pataisa $\Delta\lambda_{\omega}$ dėl papildomo medžiagos įdrėkimo vėdinamose ir nevėdinamose atitvarose

3.1 lentelė

Eil. Nr.	Termoizoliaciniai statybos produktai	Pataisa $\Delta\lambda_{\omega}$, W/(m·K)	
		vėdinama	nevėdinama
1.	Akytieji betonai, $\rho > 400 \text{ kg/m}^3$	0,02	0,03
2.	Akytieji betonai, $\rho \leq 400 \text{ kg/m}^3$	0,015	0,02
3.	Mineralinė vata	0,001	0,002
4.	Birioji celiuliozės pluošto vata	0,01	0,02
5.	Fenolinis putplastis „PF“	0,001	0,002
6.	Fenolio–formaldehidinis ir karbamido–formaldehidinis putplastis	0,02	0,03
7.	Keramzito žvyras ir smėlis	0,01	0,02
8.	Medienos plaušo plokštės MPP ir MDF, $\rho \leq 300 \text{ kg/m}^3$	0,02	0,02*
9.	Medienos plaušo plokštės MPP ir MDF, $500 > \rho > 300 \text{ kg/m}^3$	0,04	0,04*
10.	Polistireninis putplastis „EPS“	0,001	0,002
11.	Polistireninis putplastis „XPS“	0	0
12.	Putstiklis, $\rho \leq 200 \text{ kg/m}^3$	0,01	0,02
13.	Putstiklis, $\rho > 200 \text{ kg/m}^3$	0,02	0,03
14.	Poliuretalinis putplastis „PUR“ ir „PIR“	0,001	0,002
15.	Neorganinio aerogelio termoizoliaciniai produktai, $\rho \leq 300 \text{ kg/m}^3$	0,003	0,004

* leidžiama naudoti tik vidiniuose atitvarų sluoksniuose.

Lentelės pakeitimai:

Nr. [D1-281](#), 2022-08-25, paskelbta TAR 2022-08-25, i. k. 2022-17541

Pataisa $\Delta\lambda_{\omega}$ dėl termoizoliacinio statybos produkto papildomo įdrėkimo grunte arba po grindimis ant grunto

3.2 lentelė

Termoizoliaciniai statybos	Pataisa $\Delta\lambda_{\omega}$, W/(m·K)
----------------------------	--

Eil. Nr.	produktai	Po patalpų grindimis ant grunto, išskyrus rūsių grindis	Rūsių grindyse, vertikali ir horizontali termoizoliacija pastatų išorėje, vertikali pamatų termoizoliacija po grindimis ant grunto
1.	Mineralinė vata	0,01	0,02
2.	Keramzito žvyras	0,06	0,07
3.	Keramzito smėlis	0,15	0,2
4.	Polistireninis putplastis „EPS“	0,006	0,01
5.	Polistireninis putplastis „XPS“	0,003	0,004
6.	Poliuretalinis putplastis „PUR“ ir „PIR“	0,006	0,01

Pataisa $\Delta\lambda_{\omega}$ dėl termoizoliacinio statybos produkto papildomo įdrėkimo atvirkštinuose stoguose, t. y. stoguose, kuriuose termoizoliacinis sluoksnis įrengtas virš hidroizoliacijos

3.3 lentelė

Eil. Nr.	Atvirkštinių stogų konstrukcijos	Pataisa $\Delta\lambda_{\omega}$, W/(m·K)
1.	1 sluoksnis polistireninio putplasčio „XPS“ ir žvyro užpilas	0,001
2.	2 sluoksniai polistireninio putplasčio „XPS“ ir žvyro užpilas	0,003
3.	Virš polistireninio putplasčio „XPS“ įrengtas grindinys, stogo terasa su grunto užpilu arba išbetonuota mašinų stovėjimo aikštelė	0,008
4.	Polistireninis putplastis „EPS“	0,01

Punkto pakeitimai:

Nr. [D1-23](#), 2019-01-11, paskelbta TAR 2019-01-14, i. k. 2019-00444

2. Neteko galios nuo 2019-02-01

Punkto naikinimas:

Nr. [D1-23](#), 2019-01-11, paskelbta TAR 2019-01-14, i. k. 2019-00444

3. Pastato energinio naudingumo skaičiavimuose, kai nėra 3.6 lentelėje nurodytų medžiagų ir gaminių tankio ρ (kg/m³) vertės patvirtinančių dokumentų, turi būti naudojamos 3.6 lentelėje nurodytos projektinės šilumos laidumo koeficientų λ_{ds} (W/(m·K)) vertės. Jei yra 3.6 lentelėje išvardintų medžiagų ir gaminių projektinės šilumos laidumo koeficientų vertės λ_{ds} (W/(m·K)) patvirtinantys dokumentai, skaičiavimams naudojamos šiuose dokumentuose nurodytos projektinės šilumos laidumo koeficientų vertės.

Statybos produktų, naudojamų konstrukciniams ir apdailos atitvarų sluoksniams, projektinės šilumos laidumo koeficientų vertės

3.6 lentelė

Eil. Nr.	Statybos produkto pavadinimas	Projektinė šilumos laidumo koeficiento vertė, λ_{ds} , W/(m·K)
1.	Asbocementiniai lygūs lakštai	0,83
2.	Betonas	2

3.	Betonas armuotas (gelžbetonis)	2,5
4.	Gelžbetoninės 220 mm storio tuštuminės perdenginio plokštės	1,3
5.	Gipso lakštai (sausas tinkas)	0,25
6.	Gipso blokeliai ir kiti gaminiai	0,3
7.	Keramzitbetonis	0,7
8.	Mediena (ąžuolas)	0,18
9.	Mediena (beržas)	0,17
10.	Mediena (pušis arba eglė)	0,13
11.	Medienos fanera	0,17
12.	Medienos drožlių plokštės	0,18
13.	Medienos plaušo plokštės MPP ir MDF	0,18
14.	Medienos plokštės su cementiniu rišikliu	0,23
15.	Medienos skiedrų plokštės (OSB)	0,13
16.	Mūras, pilnavidurių keraminių plytų	0,8
17.	Mūras, pilnavidurių keramzitbetonio blokelių	0,6
18.	Mūras, pilnavidurių silikatinių plytų	1
19.	Mūras, skylėtųjų keraminių plytų	0,7
20.	Mūras, skylėtųjų silikatinių plytų	0,9
21.	Mūras, skaldyto akmens	2,6
22.	Mūras, tuščiavidurių keraminių blokelių	0,25
23.	Mūras, tuščiavidurių keramzitbetonio blokelių	0,4
24.	Plastikai iš įvairių polimerinių medžiagų	0,25
25.	Perlitbetonis	0,39
26.	Pjuvenų betonas	0,3
27.	Spalių betonas	0,32
28.	Stiklas	1
29.	Tinkas (cemento–smėlio)	1
30.	Tinkas (gipso–smėlio)	0,8
31.	Tinkas (kalkių–smėlio)	0,8
32.	Tinkas (kalkių–smėlio–cemento)	0,9

Lentelės pakeitimai:

Nr. [D1-281](#), 2022-08-25, paskelbta TAR 2022-08-25, i. k. 2022-17541

4. Pastato energinio naudingumo skaičiavimuose, kai nėra 3.7 lentelėje išvardintiems statybos produktams tankio ρ (kg/m^3) ir šilumos laidumo koeficientų projektines vertes λ_{ds} ($\text{W}/(\text{m}\cdot\text{K})$) patvirtinančių dokumentų, naudojamos 3.7 lentelėje nurodytos projektinės šilumos laidumo koeficientų vertės. Jei yra 3.7 lentelėje išvardintų medžiagų ir gaminių projektines šilumos laidumo koeficientų vertes λ_{ds} ($\text{W}/(\text{m}\cdot\text{K})$) patvirtinantys dokumentai, skaičiavimams naudojamos šiuose dokumentuose nurodytos projektinės šilumos laidumo koeficientų vertės.

Statybos produktų, naudojamų termoizoliaciniams atitvarų sluoksniams, projektinės šilumos laidumo koeficientų vertės

3.7 lentelė

Eil.	Statybos produkto pavadinimas	Projektinė
------	-------------------------------	------------

Nr.		šilumos laidumo koeficiento vertė, $\lambda_{d.s.}$, W/(m·K)
1.	Akytojo betono sieniniai paneliai nevėdinamoje atitvaroje	0,2
2.	Akytojo betono sieniniai paneliai vėdinamoje atitvaroje	0,19
3.	Akytojo betono plokštės stogų nuolydžiui suformuoti nevėdinamoje atitvaroje	0,18
4.	Akytojo betono plokštės stogų nuolydžiui suformuoti vėdinamoje atitvaroje	0,17
5.	Akytojo betono termoizoliacinės plokštės nevėdinamoje atitvaroje	0,14
6.	Akytojo betono termoizoliacinės plokštės vėdinamoje atitvaroje	0,13
7.	Akytojo betono blokelių mūras nevėdinamoje atitvaroje	0,23
8.	Akytojo betono blokelių mūras vėdinamoje atitvaroje	0,22
9.	Birioji celiuliozės pluošto vata nevėdinamoje atitvaroje	0,06
10.	Birioji celiuliozės pluošto vata vėdinamoje atitvaroje	0,05
11.	Fenolinis putplastis „PF“ nevėdinamoje atitvaroje	0,047
12.	Fenolinis putplastis „PF“ vėdinamoje atitvaroje	0,042
13.	Fenolio–formaldehidinis putplastis nevėdinamoje atitvaroje	0,07
14.	Fenolio–formaldehidinis putplastis vėdinamoje atitvaroje	0,06
15.	Karbamido–formaldehidinis putplastis nevėdinamoje atitvaroje	0,07
16.	Karbamido–formaldehidinis putplastis vėdinamoje atitvaroje	0,06
17.	Keramzito smėlis nevėdinamoje atitvaroje	0,33
18.	Keramzito smėlis vėdinamoje atitvaroje	0,32
19.	Keramzito žvyras nevėdinamoje atitvaroje	0,28
20.	Keramzito žvyras vėdinamoje atitvaroje	0,27
21.	Medienos drožlės arba pjuvenos (sutankintos)	0,15
22.	Mineralinė vata nevėdinamoje atitvaroje pastatuose iki 1993 m.	0,062
23.	Mineralinė vata vėdinamoje atitvaroje pastatuose iki 1993 m.	0,061
24.	Mineralinė vata nevėdinamoje atitvaroje pastatuose po 1993 m.	0,042
25.	Mineralinė vata vėdinamoje atitvaroje pastatuose po 1993 m.	0,041
26.	Nendrių plokštės	0,15
27.	Pakulos	0,074
28.	Perlitas	0,17
29.	Perlito su bitumu gaminiai	0,13
30.	Pjuvenos maišuose	0,12
31.	Polistireninio putplasčio „EPS“ granulės	0,055
32.	Polistireninis putplastis „EPS“ nevėdinamoje atitvaroje	0,044
33.	Polistireninis putplastis „EPS“ vėdinamoje atitvaroje	0,043
34.	Polistireninis putplastis „XPS“ nevėdinamoje atitvaroje	0,037
35.	Polistireninis putplastis „XPS“ vėdinamoje atitvaroje	0,036
36.	Poliuretaninis putplastis „PUR“ ir „PIR“ nevėdinamoje atitvaroje	0,037
37.	Poliuretaninis putplastis „PUR“ ir „PIR“ vėdinamoje atitvaroje	0,036
38.	Putstiklis nevėdinamoje atitvaroje	0,18
39.	Putstiklis vėdinamoje atitvaroje	0,17
40.	Spaliai	0,1
41.	Susmulkintos durpės	0,13
42.	Šiaudai	0,09
43.	Šiaudai su moliu	0,4
44.	Šlako skalda	0,21
45.	Vermikulitas	0,11
46.	Neorganinio aerogelio termoizoliaciniai produktai vėdinamoje	0,025

	atitvaroje	
47.	Neorganinio aerogelio termoizoliaciniai produktai nevedinamoje atitvaroje	0,026

Lentelės pakeitimai:

Nr. [D1-774](#), 2017-09-18, paskelbta TAR 2017-09-19, i. k. 2017-14813

Nr. [D1-281](#), 2022-08-25, paskelbta TAR 2022-08-25, i. k. 2022-17541

5. Pastato energinio naudingumo skaičiavimuose, kai yra 3.8 lentelėje išvardintų medžiagų ir gaminių tankio ρ (kg/m³) vertės patvirtinantys dokumentai, gali būti naudojamos 3.8 lentelėje nurodytos projektinės šilumos laidumo koeficientų λ_{ds} (W/(m·K)) vertės. Jei yra 3.8 lentelėje išvardintų medžiagų ir gaminių projektinės šilumos laidumo koeficientų vertės λ_{ds} (W/(m·K)) patvirtinantys dokumentai, skaičiavimams naudojamos šiuose dokumentuose nurodytos projektinės šilumos laidumo koeficientų vertės.

Statybos produktų, projektinės šilumos laidumo koeficientų vertės, kai žinoma šių produktų tankio ρ (kg/m³) vertė

3.8 lentelė

Eil. Nr.	Statybos produkto pavadinimas	Tankio vertė, ρ (kg/m ³)	Projektinė šilumos laidumo koeficiento vertė, λ_{ds} , W/(m·K)
Statybos produktai, naudojami konstrukciniams ir apdailiniams atitvarų sluoksniams			
1.	Betonas	1800	1,15
2.		2000	1,35
3.		2200	1,65
4.		2400	2,00
5.	Betonas armuotas (su 1 % plieno)	2300	2,3
6.	Betonas armuotas (su 2 % plieno)	2400	2,5
7.	Gipso lakštai (sausas tinkas)	700	0,21
8.		900	0,25
9.	Gipso blokeliai ir kiti gaminiai	600	0,18
10.		900	0,30
11.		1200	0,43
12.		1500	0,56
13.	Keramzitbartonis su keramzito smėliu ir putų keramzitbartonis	500	0,24
14.		600	0,28
15.		800	0,3
16.		1000	0,4
17.		1200	0,5
18.		1400	0,7
19.		1600	0,8
20.		1800	0,9
21.	Keramzitbartonis su perlito smėliu	800	0,36
22.		1000	0,42
23.	Mediena	450	0,12
24.		500	0,13

25.		700	0,18
26.	Medienos fanera	300	0,09
27.		500	0,13
28.		700	0,17
29.		1000	0,24
30.	Medienos pjuvenų plokštės	300	0,10
31.		600	0,14
32.		900	0,18
33.		300	0,10
34.	Medienos plaušo plokštės MPP ir MDF	250	0,07
35.		400	0,10
36.		600	0,14
37.		800	0,18
38.	Mūras, pilnavidurių keraminių plytų	1600	0,7
39.		1800	0,8
40.	Mūras, pilnavidurių keramzitbetonio blokelių	1260	0,6
41.		1800	1,2
42.	Mūras, skylėtųjų keraminių plytų	1200	0,5
43.		1400	0,6
44.		1600	0,7
45.	Mūras, tuščiavidurių keraminių blokelių	750	0,23
46.		1000	0,33
47.		1200	0,4
48.		1400	0,47
49.	Mūras, tuščiavidurių keramzitbetonio blokelių	1100	0,4
50.		1700	0,8
51.	Perlitbetonis	600	0,24
52.		800	0,34
53.		1000	0,39
54.	Pjuvenų betonas	800	0,3
55.		1000	0,4
56.	Tinkai ir (arba) skiediniai (gipso–smėlio)	1200	0,58
57.		1600	0,80
58.	Tinkai ir (arba) skiediniai (termoizoliaciniai gipso)	600	0,18
Statybos produktai, naudojami termoizoliaciniams atitvarų sluoksniams			
59.	Akytasis betonas (stambios plokštės)	300	0,1
60.		400	0,13
61.		600	0,2
62.		800	0,29
63.	Keramzito žvyras ir smėlis	200	0,15
64.		300	0,165
65.		400	0,18
66.		600	0,26
67.		800	0,31

68.	Perlitas	200	0,15
69.		400	0,17
70.		600	0,21
71.	Vermikulitas	100	0,08
72.		200	0,11

PASTABA: lentelėje nurodytos projektinės šilumos laidumo koeficientų vertės taikomos statybos produktams, patalpintiems vėdinamose arba nevėdinamose atitvarose.

6. Jei atitvaros sluoksnyje yra kuris nors iš 3.7 lentelėje išvardytų statybos produktų ir šis sluoksnis sudarytas iš termiškai nevienalyčių medžiagų, pvz., medžiaga patalpinta tarp plieninių ar medinių karkaso elementų, tokio nevienalyčio sluoksnio projektinis šilumos laidumo koeficientas λ'_{ds} (W/(m·K)), apskaičiuojamas įvertinant karkaso elementų įtaką šio sluoksnio šilumos laidumui [3.13]:

6.1. kai medžiaga patalpinta tarp plieninių „Z“ arba „C“ formos plieninių arba plieninių cinkuotų profilių, tokio nevienalyčio sluoksnio projektinis šilumos laidumo koeficientas λ'_{ds} , W/(m·K), gali būti apskaičiuojamas pagal 3.9 lentelėje pateiktas formules.

Formulės nevienalyčio sluoksnio projektinio šilumos laidumo koeficiento λ'_{ds} , W/(m·K) skaičiavimui, kai medžiaga patalpinta tarp plieninių „Z“ arba „C“ formos plieninių arba plieninių cinkuotų profilių ir profilių žingsnis 600 mm

3.9 lentelė

Plieninių arba plieninių cinkuotų profilių storis, mm	Plieninių arba plieninių cinkuotų profilių aukštis, t. y. nevienalyčio sluoksnio storis, mm	Formulė	
1	100	$\lambda'_{ds} = 1,0538 \cdot \lambda_{ds} + 0,0327$	(3.3)
	150	$\lambda'_{ds} = 1,0538 \cdot \lambda_{ds} + 0,0415$	(3.4)
	200	$\lambda'_{ds} = 1,0473 \cdot \lambda_{ds} + 0,0486$	(3.5)
1,5	100	$\lambda'_{d.s.} = 1,0865 \cdot \lambda_{d.s.} + 0,0377$	(3.6)
	150	$\lambda'_{d.s.} = 1,079 \cdot \lambda_{d.s.} + 0,0512$	(3.7)
	200	$\lambda'_{d.s.} = 1,0767 \cdot \lambda_{d.s.} + 0,0606$	(3.8)
2	100	$\lambda'_{d.s.} = 1,0916 \cdot \lambda_{d.s.} + 0,0423$	(3.9)
	150	$\lambda'_{d.s.} = 1,1018 \cdot \lambda_{d.s.} + 0,0578$	(3.10)
	200	$\lambda'_{d.s.} = 1,1037 \cdot \lambda_{d.s.} + 0,07$	(3.11)
2,5	100	$\lambda'_{d.s.} = 1,1064 \cdot \lambda_{d.s.} + 0,045$	(3.12)
	150	$\lambda'_{d.s.} = 1,1245 \cdot \lambda_{d.s.} + 0,0614$	(3.13)
	200	$\lambda'_{d.s.} = 1,1283 \cdot \lambda_{d.s.} + 0,0769$	(3.14)

6.2. kai medžiaga patalpinta tarp 50 mm storio medinių karkaso elementų, tokio nevienalyčio sluoksnio projektinis šilumos laidumo koeficientas λ'_{ds} (W/(m·K)) gali būti apskaičiuojamas pagal 3.10 lentelėje pateiktas formules.

Formulės iki 250 mm storio nevienalyčio sluoksnio projektinio šilumos laidumo koeficiento $\lambda'_{d.s.}$ (W/(m·K)) skaičiavimui, kai medžiaga patalpinta tarp 50 mm storio medinių karkaso elementų

3.10 lentelė

Medinio karkaso žingsnis, mm	Formulė
600	$\lambda'_{d.s.} = 0,9262 \cdot \lambda_{d.s.} + 0,0127$
900	$\lambda'_{d.s.} = 0,9502 \cdot \lambda_{d.s.} + 0,0087$
1200	$\lambda'_{d.s.} = 0,9615 \cdot \lambda_{d.s.} + 0,0066$

(3.15)

(3.16)

(3.17)

6.3. kai medžiaga patalpinta tarp 0,6 mm storio „C“ formos plieninių cinkuotų profilių, tokio nevienalyčio sluoksnio projektinis šilumos laidumo koeficientas λ'_{ds} (W/(m·K)) gali būti apskaičiuojamas pagal 3.11 lentelėje pateiktas formules.

Formulės nevienalyčio sluoksnio projektinio šilumos laidumo koeficiento $\lambda'_{d.s.}$ (W/(m·K)), skaičiavimui, kai medžiaga patalpinta tarp 0,6 mm storio „C“ formos plieninių cinkuotų profilių ir profilių žingsnis 600 mm

3.11 lentelė

Plieninių cinkuotų profilių aukštis, t. y. nevienalyčio sluoksnio storis, mm	Formulė
50	$\lambda'_{d.s.} = 1,0468 \cdot \lambda_{d.s.} + 0,0181$
75	$\lambda'_{d.s.} = 1,0433 \cdot \lambda_{d.s.} + 0,0241$
100	$\lambda'_{d.s.} = 1,0369 \cdot \lambda_{d.s.} + 0,0286$

(3.18)

(3.19)

(3.20)

7. Pastato energinio naudingumo skaičiavimuose, kai nėra 3.12 lentelėje išvardintiems statybos produktams projektines šilumos laidumo koeficientų vertes λ_{ds} (W/(m·K)) patvirtinančių dokumentų, naudojamos 3.12 lentelėje nurodytos projektinės šilumos laidumo koeficientų vertės.

Statybos produktų, naudojamų termoizoliaciniams atitvarų sluoksniams grunte, rūšio grindyse arba po grindimis ant grunto projektinės šilumos laidumo koeficientų vertės

3.12 lentelė

Eil. Nr.	Statybos produkto pavadinimas	Projektinė šilumos laidumo koeficiento vertė, $\lambda_{d.s.}$, W/(m·K)
1.	Keramzito žvyras grindyse ant grunto	0,32
2.	Keramzito žvyras rūšio grindyse arba grunte	0,33
3.	Keramzito smėlis grindyse ant grunto	0,46
4.	Keramzito smėlis rūšio grindyse arba grunte	0,51

5.	Min. vata grindyse ant grunto pastatuose po 1993 m.	0,05
6.	Min. vata grindyse ant grunto pastatuose iki 1993 m.	0,07
7.	Min. vata rūšio grindyse arba grunte pastatuose po 1993 m.	0,06
8.	Min. vata rūšio grindyse arba grunte pastatuose iki 1993 m.	0,08
9.	Polistireninis putplastis „EPS“ grindyse ant grunto	0,048
10.	Polistireninis putplastis „EPS“ rūšio grindyse arba grunte	0,052
11.	Polistireninis putplastis „XPS“ grindyse ant grunto	0,038
12.	Polistireninis putplastis „XPS“ rūšio grindyse arba grunte	0,039
13.	Poliuretaninis putplastis grindyse ant grunto	0,041
14.	Poliuretaninis putplastis rūšio grindyse arba grunte	0,045

8. Jei atitvaros sluoksnį, kuriame yra 3.7 lentelėje išvardytas statybos produktas, kerta metalinės jungtys, tokios atitvaros šilumos perdavimo koeficientas U^I (W/(m²·K)) apskaičiuojamas pagal formulę [3.13]:

$$U^I = U + \Delta U_f; \quad (3.21)$$

čia: U – atitvaros šilumos perdavimo koeficientas, apskaičiuotas nevertinant metalinių jungčių atitvaroje (W/(m²·K)). Apskaičiuojamas pagal Reglamento 2 priedo 2 punkto reikalavimus;

ΔU_f – atitvaros šilumos perdavimo koeficiento pataisa dėl metalinių jungčių atitvaroje (W/(m²·K)). Apskaičiuojama pagal LST EN ISO 6946:2008 D.3.2 punkto [3.13] reikalavimus arba tikslesniais LST EN ISO 6946:2008 nurodytais skaičiavimo metodais skaičiavimams naudojant 3.13 lentelėje nurodytas metalų šilumos laidumo koeficientų vertes. Jei pastato energinio naudingumo sertifikavimo metu sertifikavimo užsakovas nurodo, kad termoizoliaciniam sluoksniui tvirtinti buvo panaudotos plastikinės smeigės su metaline šerdimi, tačiau smeigių kiekis viename kvadratiname metre nežinomas – skaičiavimuose turi būti įvertintos 4 smeigės vienam kvadratiniam metrui; jei nežinomas smeigės plieninės šerdies skersmuo, šis skersmuo turi būti priimtas 5 mm; jei nežinomas plieninės šerdies įgilinimas į termoizoliacinį sluoksnį – turi būti priimta, kad plieninė šerdis neįgilinta.

ΔU_f vertė gali būti apskaičiuota ir taip [3.13]:

$$\Delta U_f = n \cdot \chi; \quad (3.22)$$

čia: χ – taškinio šiluminio tiltelio šilumos perdavimo koeficiento vertė vienam tvirtikliui (W/K). Apskaičiuojama pagal LST EN ISO 10211 [3.15] reikalavimus;

n_f – tvirtiklių skaičius viename kvadratiname metre atitvaros (vnt./m²).

3.13 lentelė

Metallų šilumos laidumo koeficientų vertės

Eil.	Metalo pavadinimas	Šilumos laidumo
------	--------------------	-----------------

Nr.		koeficiento vertė, $\lambda_{met.}, W/(m \cdot K)$
1.	Aliuminis	221
2.	Aliuminio lydinys	160
3.	Bronza	65
4.	Cinkas	110
5.	Plienas, cinkuotas plienas, ketus	50
6.	Nerūdijantysis plienas	17
7.	Varis	380
8.	Žalvaris	120

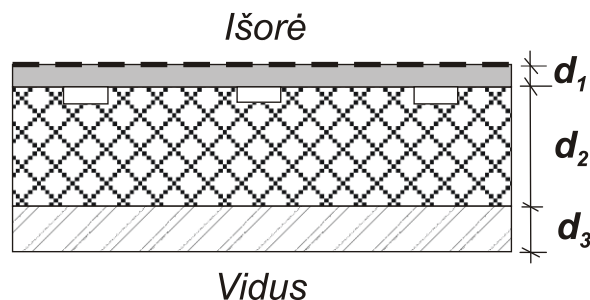
Punkto pakeitimai:

Nr. [D1-576](#), 2020-09-28, paskelbta TAR 2020-09-28, i. k. 2020-20131

9. Kai stogo termoizoliaciniame sluoksnyje įrengiama oro kanalų sistema (3.1. pav.), į kurią išorės oras patenka per stogo dangoje įrengtus vėdinimo kaminėlius, tokia stogo konstrukcija priskiriama vėdinamoms atitvaroms. Šio tipo stogo šilumos perdavimo koeficientas apskaičiuojamas 8 punkte nurodyta tvarka laikant, kad sluoksnio d_2 šiluminė varža R_{s2} ($m^2 \cdot K/W$), be ši sluoksnį kertančių tvirtiklių įtakos, apskaičiuojama taip:

$$R_{s2} = \frac{d_2}{1,05 \cdot \lambda_{ds,2}}; \quad (3.23)$$

čia: λ_{ds} – sluoksnio d_2 projektinis šilumos laidumo koeficientas ($W/(m \cdot K)$).



3.1. pav. Stogo atitvaros su oro kanalų sistema schema. Termoizoliacinio sluoksnio viršuje kas 200 mm įrengti 20x50 mm ar 30x20 mm oro kanalai, kurie uždenkti 20 mm storio termoizoliacine plokšte. Oro kanalais cirkuliuoja išorės oras.

10. Pastato energinio naudingumo skaičiavimuose, kai mūro gaminių gamintojas pagal LST EN 1745 [3.41] nustatytus reikalavimus nedeklaruoja šių gaminių mūro projektinės šilumos laidumo koeficiento vertės, ši vertė turi būti nustatyta pagal šio priedo 3, 4 arba 5 punktų reikalavimus.

Punkto pakeitimai:

Nr. [D1-774](#), 2017-09-18, paskelbta TAR 2017-09-19, i. k. 2017-14813

11. Jei sertifikuojamame pastate yra apdarinės sienos, kurių šiluminės savybės nežinomos, šių sienų atskirų elementų (langu, kitų skaidrių atitvarų, durų, vartų, nepermatomos dalies – „sienų“, ilginių šiluminių tiltelių) savybės turi būti įvertintos taip:

11.1. langu, kitų skaidrių atitvarų, durų ir vartų šiluminės savybės turi būti įvertintos pagal Reglamento 3 priedo reikalavimus;

11.2. apdarinių sienų nepermatomos dalies („sienų“) šilumos perdavimo koeficiento U_w ($W/(m^2 \cdot K)$) vertė turi būti apskaičiuota taip:

$$U_w = 1,49 \cdot \delta^2 - 1,44 \cdot \delta + 0,6 \quad (3.24)$$

čia: δ - nepermatomos apdarinių sienų dalies („sienų“) storis, m.

11.3. turi būti įvertinti visi apdarinėje sienoje esantys Reglamento 2 priedo X skyriuje išvardinti ilginiai šiluminiai tilteliai, o šių tiltelių šilumos perdavimo koeficientų vertės turi būti imamos iš Reglamento 6 priedo 6.1 lentelės.

Papildyta punktu:

Nr. [D1-576](#), 2020-09-28, paskelbta TAR 2020-09-28, i. k. 2020-20131

**LANGŲ, STOGLANGIŲ, ŠVIESLANGIŲ, KITŲ SKAIDRIŲ ATITVARŲ, DURŲ IR
VARTŲ ŠILUMINIŲ TECHNINIŲ RODIKLIŲ VERTĖS PASTATŲ ENERGINIO
NAUDINGUMO SKAIČIAVIMAMS**

1. Pastato energinio naudingumo skaičiavimuose, kai nėra langų ir stoglangių šiluminių techninių rodiklių vertės patvirtinančių dokumentų, naudojamos 4.1 lentelėje nurodytos langų ir stoglangių šilumos perdavimo koeficiento U_{wd} ir U_{gw} ($W/(m^2 \cdot K)$), įstiklinimo visuminės saulės energijos praleisties koeficiento g_{wd} ir g_{gw} , bei oro skverbties G_{wd} ir G_{gw} ($m^3/(m^2 \cdot h)$) vertės. Jei yra langų ir stoglangių šiluminių techninių rodiklių vertės patvirtinantys dokumentai, naudojamos šiuose dokumentuose nurodytos vertės.

**Langų ir stoglangių šiluminių techninių rodiklių vertės pastatų energinio naudingumo
skaičiavimams**

4.1 lentelė

Eil. Nr.	Langai	Šilumos perdavimo koeficientas U_{wd}, U_{gw} , $W/(m^2 \cdot K)$	Įstiklinimo visuminės saulės energijos praleisties koeficientas, g_{wd}, g_{gw}	Oro skverbtis G_{wd}, G_{gw} , $m^3/(m^2 \cdot h)$
1.	Mediniai (pagaminti iki 1995 metų) su 1 stiklu	5,5	0,87	50
2.	Mediniai (pagaminti iki 1995 metų) su 2 stiklais	2,5	0,76	50
3.	Mediniai (pagaminti iki 1995 metų) su 3 stiklais	1,8	0,71	50
4.	Mediniai, vienkamerinis stiklo paketas, paprasti stiklai	2,5	0,75	9
5.	Mediniai, vienkamerinis stiklo paketas, 1 stiklas selektyvinis	1,7	0,67	9
6.	Mediniai, dvikamerinis stiklo paketas, paprasti stiklai	2	0,7	9
7.	Mediniai, dvikamerinis stiklo paketas, 1 stiklas selektyvinis	1,3	0,55	9
8.	Mediniai, dvikamerinis stiklo paketas, 2 stiklai selektyviniai	1,2	0,5	9
9.	Metaliniai (pagaminti iki 1995 metų) su 1 stiklu	6,7	0,87	50
10.	Metaliniai (pagaminti iki 1995 metų) su 2 stiklais	2,9	0,76	50
11.	Metaliniai, vienkamerinis stiklo paketas, paprasti stiklai	2,9	0,75	9

12.	Metaliniai, vienkamerinis stiklo paketas, 1 stiklas selektyvinis	1,9	0,67	9
13.	Metaliniai, dvikamerinis stiklo paketas, paprasti stiklai	2,2	0,7	9
14.	Metaliniai, dvikamerinis stiklo paketas, 1 stiklas selektyvinis	1,7	0,54	9
15.	Metaliniai, dvikamerinis stiklo paketas, 2 stiklai selektyviniai	1,5	0,5	9
16.	Plastikiniai su 1 stiklu	4,5	0,85	9
17.	Plastikiniai, vienkamerinis stiklo paketas, paprasti stiklai	2,5	0,75	9
18.	Plastikiniai, vienkamerinis stiklo paketas, 1 stiklas selektyvinis	1,7	0,67	9
19.	Plastikiniai, dvikamerinis stiklo paketas, paprasti stiklai	2	0,7	9
20.	Plastikiniai, dvikamerinis stiklo paketas, 1 stiklas selektyvinis	1,3	0,55	9
21.	Plastikiniai, dvikamerinis stiklo paketas, 2 stiklai selektyviniai	1,2	0,5	9 [“]

2. Pastato energinio naudingumo skaičiavimuose, kai nėra išorinių įėjimo durų šiluminių techninių rodiklių vertės patvirtinančių dokumentų, naudojamos 4.2 lentelėje nurodytos durų šilumos perdavimo koeficiento U_{d1} ($W/(m^2 \cdot K)$) ir oro skverbties G_{d1} ($m^3/(m^2 \cdot h)$) vertės. Jei yra išorinių įėjimo durų šiluminių techninių rodiklių vertės patvirtinantys dokumentai, turi būti naudojamos šiuose dokumentuose nurodytos vertės.

Išorinių įėjimo durų šiluminių techninių rodiklių vertės pastatų energinio naudingumo skaičiavimams

4.2 lentelė

Eil. Nr.	Išorinės įėjimo durys	Šilumos perdavimo koeficientas U_{d1} , $W/(m^2 \cdot K)$	Oro skverbtis G_{d1} , $m^3/(m^2 \cdot h)$
1.	Medinės (pagamintos iki 1995 metų)	2,6	50
2.	Vienerios durys be tambūro	2,2	9
3.	Durys į tambūrą	2,2	9
4.	Dvejos durys be tambūro tarp jų	0,8	9
5.	Sukamosios durys	5,5	27
6.	Durys su oro užuolaida	2,1	9
7.	Automatinės vienerios durys be tambūro	2,1	9 [“]

3. Pastato energinio naudingumo skaičiavimuose, kai nėra vartų šiluminių techninių rodiklių vertės patvirtinančių dokumentų, naudojamos 4.3 lentelėje nurodytos vartų šilumos perdavimo koeficiento U_{d2} ($W/(m^2 \cdot K)$) ir oro skverbties G_{d2} ($m^3/(m^2 \cdot h)$) vertės. Jei yra vartų šiluminių

techninių rodiklių vertės patvirtinantys dokumentai, turi būti naudojamos šiuose dokumentuose nurodytos vertės.

Vartų šiluminių techninių rodiklių vertės pastatų energinio naudingumo skaičiavimams

4.3 lentelė

Eil. Nr.	Vartai	Šilumos perdavimo koeficientas U_{d2} , W/(m ² ·K)	Oro skverbtis G_{d2} , m ³ /(m ² ·h)
1.	Vartai (pagaminti iki 1995 metų)	2,6	50
2.	Vieneri vartai be tambūro	2,2	38
3.	Vartai į tambūrą	2,2	38“

4. Pastato energinio naudingumo skaičiavimuose, kai nėra švieslangių šiluminių techninių rodiklių vertės patvirtinančių dokumentų, naudojamos 4.4 lentelėje nurodytos švieslangių šilumos perdavimo koeficiento U_{bw} (W/(m²·K)), įstiklinimo visuminės saulės energijos praleisties koeficientų g_{bw} ir oro skverbties G_{bw} (m³/(m²·h)) vertės. Jei yra švieslangių šiluminių techninių rodiklių vertės patvirtinantys dokumentai, naudojamos šiuose dokumentuose nurodytos vertės.

Švieslangių šiluminių techninių rodiklių vertės pastatų energinio naudingumo skaičiavimams

4.4 lentelė

Eil. Nr.	Švieslangiai	Šilumos perdavimo koeficientas, U_{bw} , W/(m ² ·K)	Įstiklinimo visuminės saulės energijos praleisties koeficientas, g_{bw}	Oro skverbtis, G_{bw} , m ³ /(m ² ·h)
1.	Švieslangiai vienasluoksniai	5,3	0,87	1,1
2.	Švieslangiai dvisluoksniai	2,8	0,76	1,1
3.	Švieslangiai trisluoksniai	1,9	0,71	1,1

5. Pastato energinio naudingumo skaičiavimuose, kai nėra kitų skaidrių atitvarų šiluminių techninių rodiklių vertės patvirtinančių dokumentų, naudojamos 4.5 lentelėje nurodytos šių atitvarų šilumos perdavimo koeficiento U_{og} (W/(m²·K)), įstiklinimo visuminės saulės energijos praleisties koeficientų g_{og} ir oro skverbčių K_{og} (m³/(m²·h)) vertės. Jei yra kitų skaidrių atitvarų šiluminių techninių rodiklių vertės patvirtinantys dokumentai, naudojamos šiuose dokumentuose nurodytos vertės.

Kitų skaidrių atitvarų šiluminių techninių rodiklių vertės pastatų energinio naudingumo skaičiavimams

4.5 lentelė

Eil. Nr.	Kitos skaidrios atitvaros	Šilumos perdavimo koeficientas, U_{og} , W/(m ² ·K)	Įstiklinimo visuminės saulės energijos praleisties	Oro skverbtis, K_{og} , m ³ /(m ² ·h)
----------	---------------------------	---	--	---

			koeficientas, g_{og}	
1.	Vitrininis stiklas nehermetiškame rėme	6,6	0,85	50
2.	Vitrininis stiklas hermetiškame rėme	6,6	0,85	1,1
3.	Stiklo blokelių siena, 90–110 mm storio	3,2	0,4	1,1
4.	Konstruktinis sandarusis įstiklinimas, vienkamerinis stiklo paketas, paprasti stiklai	2,9	0,75	1,1
5.	Konstruktinis sandarusis įstiklinimas, vienkamerinis stiklo paketas, 1 stiklas selektyvinis	1,9	0,67	1,1
6.	Konstruktinis sandarusis įstiklinimas, dvikamerinis stiklo paketas, paprasti stiklai	2,2	0,7	1,1
7.	Konstruktinis sandarusis įstiklinimas, dvikamerinis stiklo paketas, 1 stiklas selektyvinis	1,7	0,54	1,1
8.	Konstruktinis sandarusis įstiklinimas, dvikamerinis stiklo paketas, 2 stiklai selektyviniai	1,5	0,5	1,1

**LABIAUSIAI PAPLITUSIŲ ATITVARŲ TIPŲ ŠILUMINIAI TECHNINIAI
PARAMETRAI PASTATŲ ENERGINIO NAUDINGUMO SKAIČIAVIMAMS**

1. Kai atitvarų konstrukciniai sprendimai nežinomi, skaičiavimuose naudojamos 5.1 lentelėje nurodytos atitvarų šilumos perdavimo koeficientų vertės.

Labiausiai paplitusių atitvarų šilumos perdavimo koeficientų U ($W/(m^2 \cdot K)$) vertės

5.1 lentelė

Eil. Nr.	Atitvara	U , $W/(m^2 \cdot K)$
1.	Akyto betono 200–260 mm storio siena	0,9
2.	Keraminių skylėtų plytų 370–430 mm storio siena be oro tarpo	1,31
3.	Keraminių skylėtų plytų 400–460 mm storio siena su oro tarpu	1,06
4.	Keraminių skylėtų plytų 500–560 mm storio siena be oro tarpo	1,05
5.	Keraminių skylėtų plytų 530–590 mm storio siena su oro tarpu	0,88
6.	Keraminių pilnavidurių plytų 370–430 mm storio siena be oro tarpo	1,43
7.	Keraminių pilnavidurių plytų 400–460 mm storio siena su oro tarpu	1,14
8.	Keraminių pilnavidurių plytų 500–560 mm storio siena be oro tarpo	1,16
9.	Keraminių pilnavidurių plytų 530–590 mm storio siena su oro tarpu	0,96
10.	Silikatinių skylėtų plytų 370–430 mm storio siena be oro tarpo	1,54
11.	Silikatinių skylėtų plytų 400–460 mm storio siena su oro tarpu	1,21
12.	Silikatinių skylėtų plytų 500–560 mm storio siena be oro tarpo	1,26
13.	Silikatinių skylėtų plytų 530–590 mm storio siena su oro tarpu	1,03
14.	Silikatinių pilnavidurių plytų 370–430 mm storio siena be oro tarpo	1,65
15.	Silikatinių pilnavidurių plytų 400–460 mm storio siena su oro tarpu	1,27
16.	Silikatinių pilnavidurių plytų 500–560 mm storio siena be oro tarpo	1,36
17.	Silikatinių pilnavidurių plytų 530–590 mm storio siena su oro tarpu	1,09
18.	Keramzitbetonio 350–380 mm storio siena	1,38
19.	Keramzitbetonio 450–480 mm storio siena	1,14
20.	Trisluoksnių gelžbetonio plokščių 240–270 mm storio siena	0,71
21.	Gyvenamosios paskirties pastatų stogai iki 1992 m. pastatytuose pastatuose	0,85
22.	Administracinės, gydymo, maitinimo, prekybos, sporto (išskyrus baseinus), kultūros, viešbučių, paslaugų, poilsio ir specialiosios paskirties pastatų stogai iki 1992 m. pastatytuose pastatuose	1,17
23.	Baseinų pastatų stogai iki 1992 m. pastatytuose pastatuose	0,70
24.	Mokslo paskirties pastatų stogai iki 1992 m. pastatytuose pastatuose	0,95
25.	Garažų, gamybos, pramonės, sandėliavimo ir transporto paskirties pastatų stogai iki 1992 m. pastatytuose pastatuose	1,48
26.	Gyvenamosios paskirties pastatų perdangos, kurios ribojasi su išore, iki 1992 m. pastatytuose pastatuose	0,42
27.	Administracinės, gydymo, maitinimo, prekybos, sporto (išskyrus baseinus), kultūros, viešbučių, paslaugų, poilsio ir specialiosios	0,53

	paskirties pastatų perdangos, kurios ribojasi su išore, iki 1992 m. pastatytuose pastatuose	
28.	Baseinų pastatų perdangos, kurios ribojasi su išore, iki 1992 m. pastatytuose pastatuose	0,37
29.	Mokslo paskirties pastatų perdangos, kurios ribojasi su išore, iki 1992 m. pastatytuose pastatuose	0,53
30.	Garažų, gamybos, pramonės, sandėliavimo ir transporto paskirties pastatų perdangos, kurios ribojasi su išore, iki 1992 m. pastatytuose pastatuose	0,53
31.	Gyvenamosios paskirties pastatų sienos iki 1992 m. pastatytuose pastatuose	1,27
32.	Administracinės, gydymo, maitinimo, prekybos, sporto (išskyrus baseinus), kultūros, viešbučių, paslaugų, poilsio ir specialiosios paskirties pastatų sienos iki 1992 m. pastatytuose pastatuose	1,48
33.	Baseinų pastatų sienos iki 1992 m. pastatytuose pastatuose	0,87
34.	Mokslo paskirties pastatų sienos iki 1992 m. pastatytuose pastatuose	1,27
35.	Garažų, gamybos, pramonės, sandėliavimo ir transporto paskirties pastatų sienos iki 1992 m. pastatytuose pastatuose	1,70

**.....ATITVARŲ ILGINIŲ ŠILUMINIŲ TILTELIŲ SKAIČIUOJAMŲJŲ ŠILUMOS
PERDAVIMO KOEFICIENTŲ VERTĖS**

1. Jei neatliekami ilginių šiluminių tiltelių šilumos perdavimo koeficientų skaičiavimai, pastatų energinio naudingumo skaičiavimuose turi būti naudojamos 6.1 lentelėje nurodytos ilginių šiluminių tiltelių skaičiuojamosios šilumos perdavimo koeficiento Ψ (W/(m·K)) vertės.

**Ilginių šiluminių tiltelių skaičiuojamosios
šilumos perdavimo koeficiento Ψ vertės (W/(m·K))**

6.1 lentelė

Eil. Nr.	Ilginis šiluminis tiltelis	Ψ , W/(m·K)
1.	Pastato pamatų ir sienos sandūra. Betoninės grindys ar perdanga. Pamatų ir sienos termoizoliaciniai sluoksniai susisiečia	0,15
2.	Pastato pamatų ir sienos sandūra. Betoninės grindys ar perdanga. Pamatų ir sienos termoizoliaciniai sluoksniai nesusisiečia	0,2
3.	Pastato pamatų ir sienos sandūra. Betoninės grindys ar perdanga. Pamatai ir (ar) sienos neapšiltinti	0,3
4.	Pastato pamatų ir sienos sandūra. Medinės grindys ar perdanga	0
5.	Stogo ir sienos sandūra. Stogo ir sienos termoizoliaciniai sluoksniai susisiečia. Išorinis kampas	0,05
6.	Stogo ir sienos sandūra. Stogo ir sienos termoizoliaciniai sluoksniai susisiečia. Vidinis kampas	0,15
7.	Stogo ir sienos sandūra. Stogo ir sienos termoizoliaciniai sluoksniai nesusisiečia	0,25
8.	Stogo ir sienos sandūra. Stogas ir (ar) siena neapšiltinti	0,3
9.	Tarp lango, stoglangio, švieslangio, kitos skaidrios atitvaros, durų, vartų rėmo ir termoizoliacinio sluoksnio sienoje arba stoge	0,1
10.	Tarp lango, stoglangio, švieslangio, kitos skaidrios atitvaros, durų, vartų rėmo ir plytų ar blokelių mūro	0,2
11.	Tarp lango, stoglangio, švieslangio, kitos skaidrios atitvaros, durų, vartų rėmo ir apšiltintos gelžbetoninės sąramos ar termoizoliacinio sluoksnio betoniniame pamate	0,25
12.	Tarp lango, stoglangio, švieslangio, kitos skaidrios atitvaros, durų, vartų rėmo ir betono sluoksnio apšiltintoje sienoje arba gelžbetonio sluoksnio apšiltintame stoge	0,3
13.	Tarp lango, kitos skaidrios atitvaros, durų, vartų rėmo ir betono sluoksnio apšiltintame betoniniame pamate	0,35
14.	Tarp lango, kitos skaidrios atitvaros, durų, vartų rėmo ir neapšiltintos gelžbetoninės sąramos ar neapšiltinto betoninio pamato	0,5
15.	Balkonų grindų ir sienos sandūra. Grindų gelžbetoninė plokštė kerta išorinę sieną. Grindų gelžbetoninė plokštė neapšiltinta arba apšiltinta ne iš visų pusių	0,45

Eil. Nr.	Ilginis šiluminis tiltelis	Ψ , W/(m·K)
16.	Balkonų grindų ir sienos sandūra. Grindų gelžbetoninė plokštė kerta išorinę sieną. Grindų gelžbetoninė plokštė apšiltinta iš visų pusių	0,3
17.	Balkonų grindų ir sienos sandūra. Medinė balkono grindų konstrukcija	0
18.	Su išore besiribojančios perdangos ir sienos sandūra. Gelžbetoninės perdangos ir sienos termoizoliaciniai sluoksniai susisiečia. Išorinis kampas	0,05
19.	Su išore besiribojančios perdangos ir sienos sandūra. Gelžbetoninės perdangos ir sienos termoizoliaciniai sluoksniai susisiečia. Vidinis kampas	0,15
20.	Su išore besiribojančios perdangos ir sienos sandūra. Gelžbetoninės perdangos ir sienos termoizoliaciniai sluoksniai nesusisiečia	0,3
21.	Su išore besiribojančios perdangos ir sienos sandūra. Medinė perdanga	0
22.	Sienos išorinis kampas	0
23.	Sienos vidinis kampas. Siena apšiltinta iš išorės	0,05
24.	Sienos vidinis kampas. Siena apšiltinta iš vidaus	0,1
25.	Sienos vidinis kampas. Termoizoliacinis sluoksnis sienos viduryje	0,15
26.	Sienos vidinis kampas. Termoizoliacinio sluoksnio nėra	0,3
27.	Balkonų grindų ir sienos sandūra. Grindų gelžbetoninė plokštė nekerta išorinės sienos	0
28.	Balkonų grindų ir sienos sandūra. Grindų gelžbetoninė plokštė pritvirtinta prie sienos plieno strypais ir ši plokštė nekerta išorinės sienos	0,2

Lentelės pakeitimai:

Nr. [D1-347](#), 2023-10-17, paskelbta TAR 2023-10-17, i. k. 2023-20325

Punkto pakeitimai:

Nr. [D1-23](#), 2019-01-11, paskelbta TAR 2019-01-14, i. k. 2019-00444

2. Neteko galios nuo 2019-02-01

Punkto naikinimas:

Nr. [D1-23](#), 2019-01-11, paskelbta TAR 2019-01-14, i. k. 2019-00444

PASTATO MATMENYS

1. Matmenys naudojami dviejų ženklų po kablelio tikslumu, metrais.
2. Plotai naudojami dviejų ženklų po kablelio tikslumu, kvadratiniais metrais.
2. Matmenys imami iš statybinių brėžinių arba matuojant tiesiogiai. Pastato ilgis, aukštis ir plotis pastatų energinio naudingumo skaičiavimuose naudojami vamzdynų ilgiams apskaičiuoti ir šie matmenys nustatomi taip:
 - 2.1. pastato ilgis nustatomas pagal didžiausius pastato ilgio matmenis;
 - 2.2. pastato plotis nustatomas pagal didžiausius pastato pločio matmenis;
 - 2.3. pastato aukštis nustatomas taip:
 - 2.3.1. jei sertifikuojamas visas pastatas ir šiame pastate nėra šildomo rūšio, pastato aukštis imamas nuo grunto paviršiaus vidurkio iki aukščiausiai pastate esančių šildomų patalpų lubų;
 - 2.3.2. jei sertifikuojamas visas pastatas ir šiame pastate yra šildomas rūšys, pastato aukštis imamas nuo šildomo rūšio grindų paviršiaus iki aukščiausiai pastate esančių šildomų patalpų lubų;
 - 2.3.3. jei sertifikuojama pastato dalis, turi būti nustatytas šios pastato dalies aukštis, t. y. jei sertifikojamas butas viduriniame pastato aukšte, šios pastato dalies aukštis turi būti imamas nuo sertifikuojamo buto grindų paviršiaus iki virš šio buto esančio buto grindų paviršiaus.
3. Pastato šildomas plotas apskaičiuojamas pagal vidinius pastato matmenis, t. y. atėmus pertvarų storius. Šį plotą sudaro visų šildomų pastato patalpų grindų plotų suma, įskaitant:
 - 3.1. šildomų rūšių patalpų plotus;
 - 3.2. šildomų laiptinių plotus. Apskaičiuojant šiuos plotus, sumuojami kiekvieno aukšto plane užimami laiptinės plotai;
 - 3.3. bendrojo naudojimo ir kitų šildomų patalpų plotus;
 - 3.4. plotus patalpų, kurias iš visų pusių riboja šildomos patalpos;
 - 3.5. lifto šachtų plotus. Apskaičiuojant šiuos plotus, sumuojami kiekvieno aukšto plane lifto šachtų užimami vidiniai plotai;
 - 3.6. nešildomų tambūrų plotus, jei sienų tarp tambūrų ir išorės šilumos perdavimo koeficientų vertės ne mažiau kaip du kartus mažesnės už sienų tarp tambūrų ir vidaus patalpų šilumos perdavimo koeficientų vertes, o durų tarp tambūrų ir išorės šilumos perdavimo koeficientas ne didesnis kaip $1,6 \text{ W}/(\text{m}^2 \cdot \text{K})$.
4. Pastato šildomų patalpų tūris apskaičiuojamas pagal vidinius šildomų patalpų matmenis dviejų ženklų po kablelio tikslumu, kubiniais metrais.
5. Sienų plotas apskaičiuojamas iš bendro sienos ploto atėmus sienoje esančių langų ir durų plotus, apskaičiuotus pagal mažiausius statybinių angų išorinius matmenis.
6. Sienų aukštis nustatomas taip:
 - 6.1. jei yra šlaitinis stogas su karnizu ir sienos sandūros su stogu konstrukcinis sprendimas nežinomas, sienų aukštis matuojamas iki karnizo susikirtimo vietos su sienos plokštuma (h_e arba h_{e2} matmenys, 7.2. pav.); kai sienos sandūros su stogu konstrukcinis sprendimas žinomas, esant nevėdinamai stogo konstrukcijai, sienos aukštis matuojamas iki sienos plokštumos susikirtimo vietos su stogo išorine plokštuma arba, esant vėdinamai stogo konstrukcijai, – iki sienos plokštumos susikirtimo vietos su vėdinamo oro tarpo apatine plokštuma;
 - 6.2. pastatų su šlaitiniais stogais, kurių pastogėse įrengtos šildomos patalpos, sienų aukštis matuojamas iki šių patalpų lubų perdenginio viršaus;
 - 6.3. jei virš šildomų patalpų įrengtas plokščias stogas ir parapetai, sienų aukštis matuojamas iki stogo viršutinės plokštumos susikirtimo vietos su parapetu;
 - 6.4. jei pastate su plokščiu stogu viršutiniame aukšte įrengtos nešildomos patalpos, sienų aukštis matuojamas iki viršutinio aukšto šildomų patalpų lubų perdenginio viršaus;
 - 6.5. po perdangomis, kurios ribojasi su išore, esančių sienų aukštis matuojamas iki šių perdangų apačios;

6.6. jei išorinių sienų viršus yra skirtingame lygyje, turi būti apskaičiuotas sienos aukščio vidurkis;

6.7. jei pirmo aukšto perdangos apačia žemiau grunto paviršiaus, sienos aukštis matuojamas nuo grunto paviršiaus;

6.8. jei pirmo aukšto perdangos apačia virš grunto paviršiaus, sienos aukštis matuojamas nuo pirmo aukšto perdenginio apačios;

6.9. sienų, įrengtų ant perdangų, kurios ribojasi su išore, aukštis matuojamas nuo perdangos apačios;

6.10. sienų, įrengtų ant perdangų virš nešildomų rūšių ir pogrindžių, aukštis matuojamas nuo perdangos apačios;

6.11. pastatų, kurių grindys įrengtos ant grunto, sienų aukštis matuojamas nuo šių grindų paviršiaus.

7. Sienų plotis nustatomas pagal išorinius pastato matmenis (matmenys l_e , 7.1 pav.). Šildomų patalpų, įrengtų pastatų su šlaitiniais stogais pastogėse, sienų plotis atitinka atstumą tarp priešpriešinių patalpų sienų išorinių paviršių.

8. Langų, stoglangių, švieslangių, kitų skaidrių atitvarų ir durų matmenys imami pagal mažiausius statybinių angų išorinius matmenis (matmenys l_{min} , 7.1. pav. ir h_{min} , 7.2. pav.).

9. Langų, stoglangių, švieslangių ir kitų skaidrių atitvarų įstiklintos dalies matmenys imami pagal mažiausius šių atitvarų angų įstiklinimui matmenis.

10. Stogo plotas nustatomas iš bendro stogo ploto atėmus jame esančių stoglangių ir švieslangių plotus, apskaičiuotus pagal mažiausius statybinių angų išorinius matmenis. Stogo paviršiuje esančių vėdinimo kaminėlių, alsuoklių, kaminų ir vėdinimo šachtų užimami plotai įskaičiuojami į bendrą stogo plotą.

11. Stogo plotis ir ilgis nustatomas pagal išorinius pastato matmenis:

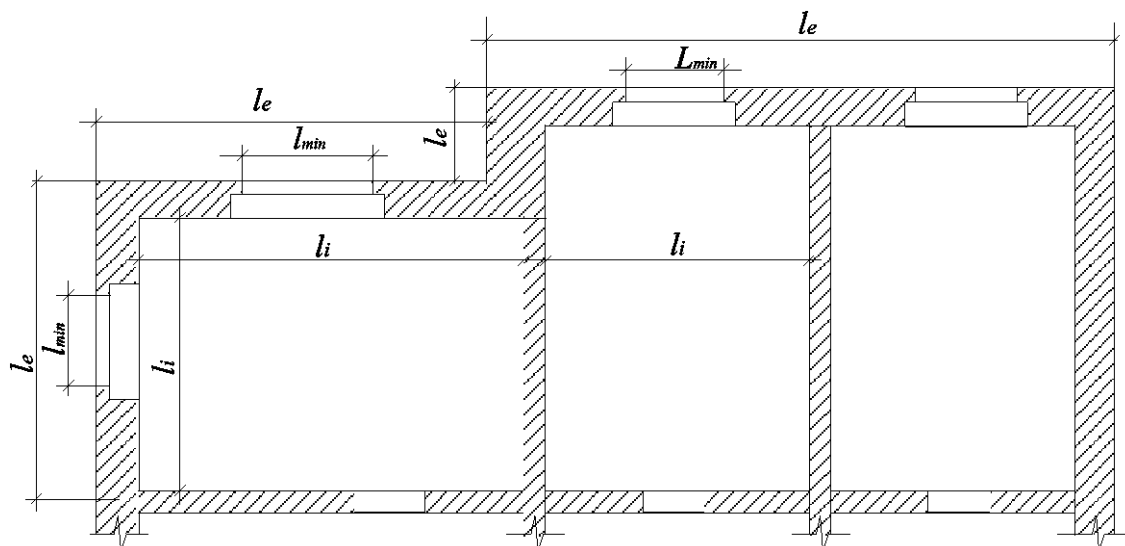
11.1. jei virš šildomų patalpų įrengtas šlaitinis stogas, stogo ilgis atitinka stogo šlaitų ilgių sumą nuo stogo išorinės plokštumos susikirtimo vietos su sienos plokštuma iki kraigo (atstumas $l_{e,2}$, 7.2. pav.) ir nuo kraigo iki priešpriešinės sienos išorinės plokštumos susikirtimo vietos su stogo išorine plokštuma;

11.2. jei virš šildomų patalpų įrengtas dvišlaitis stogas, stogo plotis atitinka atstumą tarp priešpriešinių sienų išorinių plokštumų;

11.3. jei virš šildomų patalpų įrengtas dvišlaitis stogas, kuris pločio matavimo kryptimi turi nuolydžius, stogo plotis matuojamas kaip nurodyta 11.2 punkte;

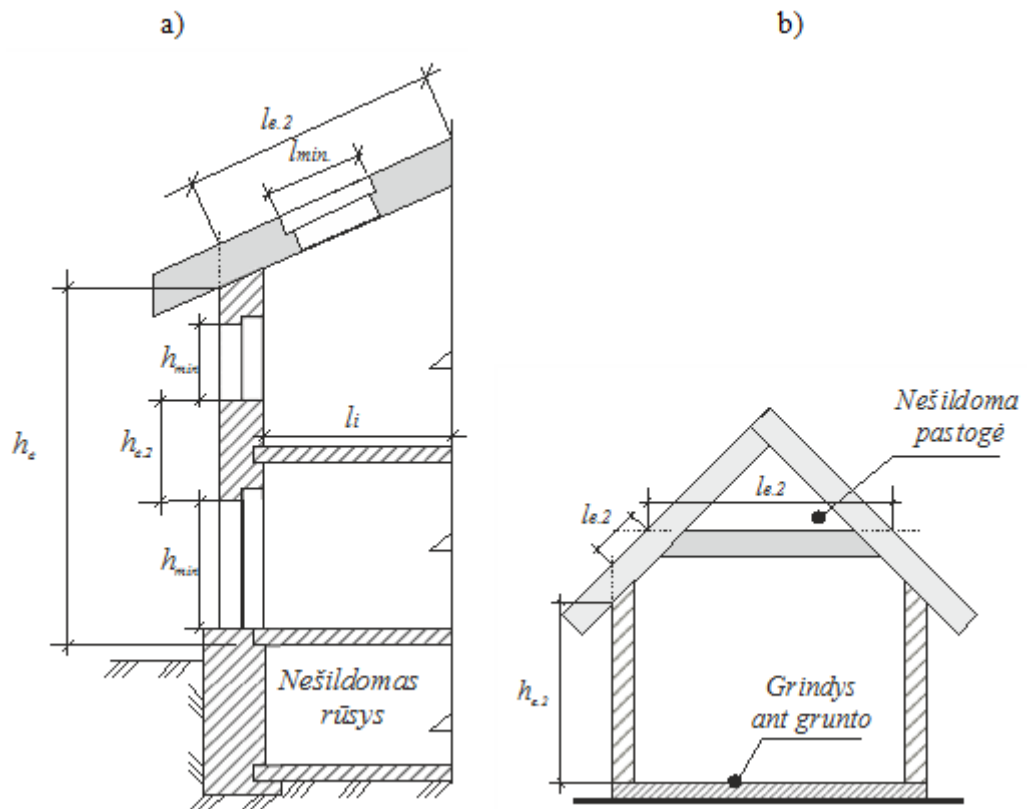
11.4. jei pastogė po šlaitiniu stogu nešildoma, perdenginys po nešildoma pastoge priskiriamas stogų atitvaroms, o perdenginio ilgis matuojamas kaip parodyta 7.2.b pav. (atstumas l_{e2});

11.5. jei virš šildomų patalpų įrengtas plokščias stogas, stogo ilgis ir plotis atitinka atstumą tarp priešpriešinių sienų išorinių plokštumų, t. y. pločio ar ilgio padidėjimas dėl stogo nuolydžio nevertinami.



7.1. pav. Pastato ir jo atitvarų matmenys plane.

l_e – išoriniai matmenys, l_i – vidiniai matmenys, l_{min} – mažiausias angos plotis.



7.2. pav. Pastato ir jo atitvarų matmenys vertikaliame pjūvyje.

h_e – bendras sienos aukštis pagal išorinius matmenis, $l_{e,2}$ – stogo šlaito ilgis, h_{min} – mažiausias angos aukštis, $h_{e,2}$ – sienos dalies aukštis pagal išorinius matmenis.

12. Stoglangių ir švieslangių matmenys imami pagal mažiausius statybinių angų išorinius matmenis.

13. Perdangų, kurios ribojasi su išore, matmenys imami pagal išorinius perdangos matmenis. Jei vidinės pertvaros suskirsto perdangą į dvi ar daugiau dalių, laikoma, kad pertvarų užimamas plotas perdangos ploto nesumažina.

14. Perdangų virš nešildomų rūšių ir pogrindžių matmenys imami pagal vidinius perdangos matmenis. Jei vidinės pertvaros suskirsto perdangą į dvi ar daugiau dalių, laikoma, kad pertvarų užimamas plotas perdangos ploto nesumažina.

15. Grindų ant grunto matmenys imami pagal vidinius grindų ant grunto matmenis. Jei vidinės pertvaros suskirsto grindis ant grunto į dvi ar daugiau dalių, laikoma, kad pertvarų užimamas plotas grindų ant grunto ploto nesumažina.

16. Grindų ant grunto, kurios apšiltintos pakraščiuose, matmenys imami pagal vidinius grindų matmenis. Jei vidinės pertvaros suskirsto grindis į dvi ar daugiau dalių, laikoma, kad pertvarų užimamas plotas grindų ant grunto ploto nesumažina.

17. Grindų ant grunto šildomuose rūsiuose matmenys imami pagal vidinius grindų matmenis. Jei vidinės pertvaros suskirsto grindis į dvi ar daugiau dalių, laikoma, kad pertvarų užimamas plotas grindų ant grunto ploto nesumažina.

18. Grindų virš nešildomų rūšių matmenys imami pagal vidinius grindų matmenis. Jei vidinės pertvaros suskirsto grindis į dvi ar daugiau dalių, laikoma, kad pertvarų užimamas plotas grindų ploto nesumažina.

18. Vėdinamo pogrindžio, šildomo ir vėdinamo nešildomo rūšio ar pogrindžio grindų gylis nuo grunto paviršiaus (žr. Reglamento 2 priedo 2.7–2.10 pav. dydis z_{bf}) atitinka atstumą nuo grindų paruošiamojo sluoksnio apačios iki grunto paviršiaus. Jei grindų storis nežinomas, jis prilyginamas 0,1 m. Jei pastato perimetru gylis z_{bf} nevienodas, turi būti apskaičiuota vidutinė grindų gylio vertė.

20. Vėdinamo nešildomo rūšio patalpų tūris apskaičiuojamas sumuojant visų šiame rūsyje esančių patalpų tūrius, t. y. pertvarų užimami tūriai į rūšio patalpų tūrį neįskaitomi. Turi būti nustatytas tik tas vėdinamo rūšio tūris, kuris yra po grindimis virš vėdinamo rūšio. Kai nėra duomenų pakankamai tiksliai nustatyti vėdinamo rūšio tūrį V_5 (m^3), šis tūris gali būti apskaičiuotas taip:

$$V_5 = 0,75 \cdot A_{fg5} \cdot n_{fg5} \cdot h_{fg5} \quad (7.1)$$

čia: A_{fg5} – grindų virš nešildomo rūšio plotas (m^2);

n_{fg5} – nešildomo rūšio aukštų kiekis (vnt.);

h_{fg5} – nešildomo rūšio patalpų aukštis (m).

21. Ilginių šiluminių tiltelių ilgis tarp pastato pamatų ir išorinių sienų imamas pagal išorinius matmenis.

22. Ilginių šiluminių tiltelių ilgis apie langų apie išorinių įėjimo angas sienose imamas pagal mažiausius angų išorinius matmenis.

23. Ilginių šiluminių tiltelių ilgis tarp pastato sienų ir stogo imamas pagal išorinį sienos ilgį sienos plokštumoje.

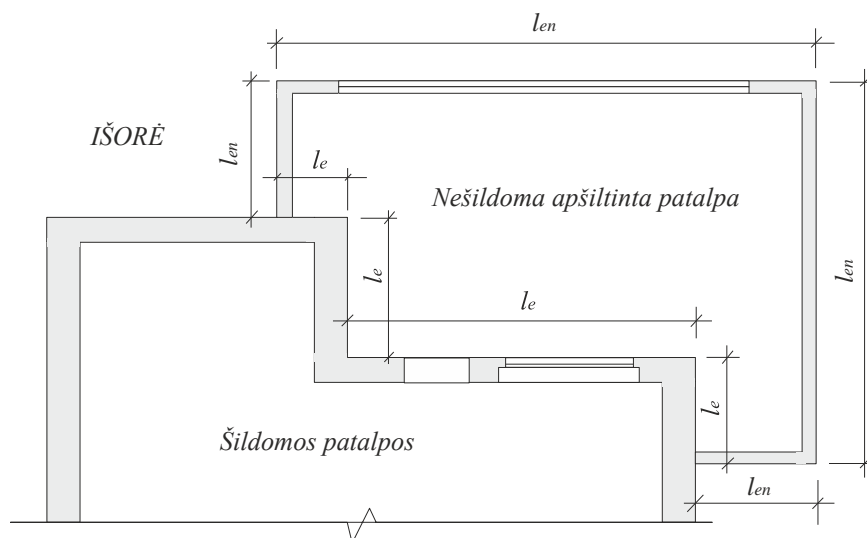
24. Ilginių šiluminių tiltelių ilgis fasadų išoriniuose ir vidiniuose kampuose imamas pagal išorinius matmenis.

25. Ilginių šiluminių tiltelių ilgis balkonų grindų susikirtimo vietose su išorinėmis sienomis imamas pagal išorinius matmenis balkono grindų ir išorinių sienų susikirtimo vietoje.

26. Ilginių šiluminių tiltelių ilgis tarp perdangų, kurios ribojasi su išore, ir sienų imamas pagal išorinius matmenis šių perdangų ir išorinių sienų susikirtimo vietoje.

27. Ilginių šiluminių tiltelių ilgis stoglangių ir švieslangių angų perimetru imamas pagal mažiausius angų išorinius matmenis.

28. Jei atliekami atitvarų tarp šildomų patalpų ir nešildomos apšiltintos patalpos Reglamento 14 priede nurodyti skaičiavimai, šių atitvarų matmenys turi būti išmatuoti kaip nurodyta 7.3. pav.



7.3. pav. Pastato ir jo atitvarų matmenys plane, kai pastato šildomos patalpos ribojasi su apšiltinta nešildoma patalpa.

l_e – atitvarų tarp šildomų patalpų ir nešildomos apšiltintos patalpos matmenys, l_{en} – atitvarų tarp nešildomos apšiltintos patalpos ir išorės matmenys.

KARŠTO VANDENS VAMZDYNŲ APŠILTINIMO ILGINIŲ ŠILUMOS PERDAVIMO KOEFICIENTŲ SKAIČIAVIMAS

1. Karšto vandens vamzdynų apšiltinimo ilginis šilumos perdavimo koeficientas U'_{hw} (W/(m·K)) apskaičiuojamas pagal formulę [3.22]:

$$U'_{hw} = \frac{\pi}{\frac{1}{2 \cdot \lambda_{ds,50}} \cdot \ln \frac{D_e}{D_i} + \frac{1}{h_e \cdot D_e}}; \quad (8.1)$$

čia: $\lambda_{ds,50}$ – termoizoliacinio sluoksnio projektinis šilumos laidumo koeficientas esant 50 °C temperatūrai (W/(m·K)). Jei yra termoizoliacinio sluoksnio statybos produkto šią projektinę šilumos laidumo koeficientų vertę patvirtinantys dokumentai, ši koeficiento vertė turi būti naudojama skaičiavimuose. Kitais atvejais skaičiavimuose naudojami 8.1 lentelėje nurodyti duomenys;

D_e – vamzdžio išorinis skersmuo (įskaitant termoizoliacinio sluoksnio storį) (m);

D_i – termoizoliacijos vidinis skersmuo (vamzdžio išorinis skersmuo be termoizoliacinio sluoksnio) (m);

h_e – vamzdžio paviršiaus šilumos perdavimo koeficientas (W/(m²·K)). Apšiltintų vamzdžių, esančių patalpose $h_e = 8$ W/(m²·K), patalpose neapšiltintų vamzdžių $h_e = 14$ W/(m²·K) [3.22]. Apšiltintų vamzdžių, esančių kanaluose, $h_e = 4$ W/(m²·K), kanaluose esančių neapšiltintų vamzdžių $h_e = 7$ W/(m²·K). Vamzdžių sienose po tinku $h_e = 100$ W/(m²·K).

2. l (m) ilgio vamzdyno, kuriame yra skirtingo skersmens ir skirtingai apšiltinti vamzdžiai, vidutinis ilginis šilumos perdavimo koeficientas $U'_{hw,avg}$ (W/(m·K)) apskaičiuojamas taip:

$$U'_{hw,avg} = \frac{1}{l} \cdot \sum_{y=1}^n (U'_{hw,y} \cdot l_y); \quad (8.2)$$

čia: $U'_{hw,y}$ – vamzdyno atkarpoje l_y ilginis šilumos perdavimo koeficientas (W/(m·K));

l_y – atitinkamos „y“ vamzdyno atkarpos ilgis (m).

8.1 lentelė

Statybos produktų, naudojamų karšto vandens vamzdynų termoizoliaciniams sluoksniams, projektinės šilumos laidumo koeficientų vertės

Eil. Nr.	Statybos produktas	Projektinė šilumos laidumo koeficiento λ_{ds50} vertė, W/(m·K)
1.	Mineralinė vata po 1993 metų statytuose pastatuose	0,045
2.	Mineralinė vata iki 1993 metų statytuose pastatuose	0,08
3.	Polietileninis putplastis (kevalai)	0,045
4.	Poliuretalinis putplastis (kevalai)	0,04

DUOMENYS ATITVARŲ DRĖGMINEI BŪKLEI PROJEKTUOTI

1. Per metus atitvarų viduje susikaupiančio/išgaruojančio drėgmės kiekio ir kondensacijos atitvarų viduje projektiniams skaičiavimams naudojamos 9.1 lentelėje nurodytos projektinės išorės oro temperatūros ir santykiniai išorės oro drėgniai.

2. Statybos produktų šiluminių techninių rodiklių duomenys atitvarų drėgminei būklei skaičiuoti nurodyti 9.2, 9.3 ir 9.4 lentelėse. Šiose lentelėse nurodyti duomenys turi būti naudojami šia tvarka:

2.1. kai nėra 9.2 ir 9.3 lentelėse išvardintų statybos produktų nurodytus šiluminių techninių verčių derinį patvirtinančių dokumentų, naudojamas šiose lentelėse nurodytas verčių derinys. Jei šiose lentelėse išvardintus šiluminių techninių verčių derinį patvirtinantys dokumentai yra, naudojamas šiuose dokumentuose nurodytas šiluminių techninių verčių derinys;

2.2. kai nėra 9.4 lentelėje išvardintų plonųjų statybos produktų vandens garų varžai lygiaverčio oro sluoksnio storio vertes patvirtinančių dokumentų, naudojamos šioje lentelėje nurodytos vertės. Jei šioje lentelėje išvardytų statybos produktų vandens garų varžai lygiaverčio oro sluoksnio storio vertes patvirtinantys dokumentai yra, naudojamos šiuose dokumentuose nurodytos vertės.

Vidutinės mėnesio išorės oro temperatūros $\theta_{e,m}$ (°C) ir santykiniai oro drėgniai $\varphi_{e,m}$ (%) projektiniams atitvarų drėgmės būklės per metus skaičiavimams

9.1 lentelė

	Metų mėnesio numeris											
	1	2	3	4	5	6	7	8	9	10	11	12
$\theta_{e,m}, ^\circ\text{C}$	-5,1	-4,4	-0,7	5,5	11,9	15,4	16,7	16,2	11,9	7,2	2	-2,4
$\varphi_{e,m}, \%$	86	84	81	75	71	74	77	78	82	85	88	89

Termoizoliaciniams statybos produktams nepriskiriamų įvairaus tankio medžiagų ir gaminių šiluminių techninių rodiklių vertės atitvarų drėgminei būklei projektuoti

9.2 lentelė

Eil. Nr.	Statybos produktas	Tankis ρ , kg/m ³	Projektinis šilumos laidumo koeficientas λ_{ds} , W/(m·K)	Savitoji šiluminė talpa c_p , J/(kg·K)	Vandens garų varžos faktorius μ	
					sausas	drėgnas
Bitumas ir jo gaminiai						
1.	Asfaltas	2100	0,70	1000	50000	50000
2.	Bitumas grynas	1050	0,17	1000	50000	50000
3.	Bitumuotas veltinis/ lakštai	1100	0,23	1000	50000	50000
Betonas						
4.	Vidutinio tankio	1800	1,15	1000	100	60
5.		2000	1,35		100	60
6.		2200	1,65		120	70
7.	Didelio tankio	2400	2,00	1000	130	80
8.	Armuotas (su 1 % plieno)	2300	2,3	1000	130	80
9.	Armuotas (su 2 % plieno)	2400	2,5	1000	130	80

10.	Akytasis betonas (stambios plokštės)	300	0,1	1000	10	6
11.		400	0,13			
12.		600	0,2			
13.		800	0,29			
14.	Keramzitbetonis su keramzitiniais smėliu ir putų keramzitbetonis	500	0,24	1000	-	6
15.		600	0,28			6
16.		800	0,3			8
17.		1000	0,4			10
18.		1200	0,5			12
19.		1400	0,7			15
20.		1600	0,8			15
21.		1800	0,9			20
22.	Keramzitbetonis su perlito smėliu	800	0,36	1000	-	4
23.		1000	0,42			
24.	Perlitbetonis	600	0,24	1000	-	4
25.		800	0,34			
26.		1000	0,39			
27.	Pjuvenų betonas	800	0,3	1300	-	3
28.		1000	0,4			
29.	Spalių betonas (200 kg spalių 1 m ³ betono)	1000	0,32	1000	-	3
Grindų dangos						
30.	Guma	1200	0,17	1400	10000	10000
31.	Pagrindas: akytoji guma arba plastikas	270	0,10	1400	10000	10000
32.	Pagrindas: veltinis	120	0,05	1300	20	15
33.	Pagrindas: vilna	200	0,06	1300	20	15
34.	Pagrindas: kamštena	<200	0,05	1500	20	10
35.	Paklotas: kamštena	>400	0,065	1500	40	20
36.	Kilimas/tekstilės danga	200	0,06	1300	5	5
37.	Linoleumas	1200	0,17	1400	1000	800
Dujos						
38.	Anglies dioksidas	1,95	0,014	820	1	1
39.	Argonas	1,70	0,017	519	1	1
40.	Kriptonas	3,56	0,0090	245	1	1
41.	Ksenonas	5,68	0,0054	160	1	1
42.	Oras	1,23	0,025	1008	1	1
43.	Sieros heksafluoridas	6,36	0,013	614	1	1
Stiklas						
44.	Natrio-kalkių	2500	1,00	750	∞	∞
45.	Kvarcinis	2200	1,40	750	∞	∞
46.	Mozaikinis	2000	1,20	750	∞	∞
Vanduo						
47.	Ledas -10 °C temperatūroje	920	2,30	2000		

48.	Ledas 0 °C temperatūroje	900	2,20	2000		
49.	Sniegas, naujai iškritęs (<30 mm)	100	0,05	2000		
50.	Sniegas, minkštas (30 ... 70 mm)	200	0,12	2000		
51.	Sniegas, lengvai sutrintas (70...100 mm)	300	0,23	2000		
52.	Sniegas, sutankintas (<200 mm)	500	0,60	2000		
53.	Vanduo 10 °C	1000	0,60	4190		
54.	Vanduo 40 °C	990	0,63	4190		
55.	Vanduo 80 °C	970	0,67	4190		
Metalai						
56.	Aliuminio lydinys	2800	160	880	∞	∞
57.	Bronza	8700	65	380	∞	∞
58.	Cinkas	7200	110	380	∞	∞
59.	Geležis, ketus	7500	50	450	∞	∞
60.	Nerūdijantysis plienas	7900	17	500	∞	∞
61.	Plienas	7800	50	450	∞	∞
62.	Švinas	11300	35	130	∞	∞
63.	Varis	8900	380	380	∞	∞
64.	Žalvaris	8400	120	380	∞	∞
Plastikai						
65.	Akrilas	1050	0,20	1500	10000	10000
66.	Epoksidinė derva	1200	0,20	1400	10000	10000
67.	Fenolio derva	1300	0,30	1700	100000	100000
68.	Polikarbonatas	1200	0,20	1200	5000	5000
69.	Politetrafluoretilenas (PTFE)	2200	0,25	1000	10000	10000
70.	Polivinilchloridas (PVC)	1390	0,17	900	50000	50000
71.	Polimetilmetakrilatas (PMMA)	1180	0,18	1500	50000	50000
72.	Poliacetatas	1410	0,30	1400	100000	100000
73.	Poliamidas	1150	0,25	1600	50000	50000
74.	Poliamidas 6,6 su 25% stiklo pluošto	1450	0,30	1600	50000	50000
75.	Polietilenas, didelio tankio	980	0,50	1800	100000	100000
76.	Polietilenas, mažo tankio	920	0,33	2200	100000	100000
77.	Polistirenas	1050	0,16	1300	100000	100000
78.	Polipropilenas	910	0,22	1800	10000	10000
79.	Polipropilenas su 25% stiklo pluošto	1200	0,25	1800	10000	10000
80.	Poliuretanai (PU)	1200	0,25	1800	6000	6000
81.	Poliesterio derva	1400	0,19	1200	10000	10000
Guma						
82.	Butadienas	980	0,25	1000	100000	100000
83.	Butilas, kietasis, karštai lydytas	1200	0,24	1400	200000	200000
84.	EPDM (etileno propileno)	1150	0,25	1000	6000	6000

	monomeras)					
85.	Kietoji guma (ebonitas)	1200	0,17	1400	∞	∞
86.	Natūrali guma	910	0,13	1100	10000	10000
87.	Neoprenas	1240	0,23	2140	10000	10000
88.	Putgumė	60–80	0,06	1500	7000	7000
89.	Poliizobutilenas	930	0,20	1100	10000	10000
90.	Polisulfidas	1700	0,40	1000	10000	10000
Sandarinimo medžiagos, hermetikai ir šiluminiai intarpai						
91.	Silikagelis	720	0,13	1000	∞	∞
92.	Silikonas	1200	0,35	1000	5000	5000
93.	Silikonas su užpildu	1450	0,50	1000	5000	5000
94.	Silikono putos	750	0,12	1000	10000	10000
95.	Uretanas/poliuretanas (šiluminiai intarpai)	1300	0,21	1800	60	60
96.	Polivinilchloridas (PVC), su 40% minkštikliu	1200	0,14	1000	100000	100000
97.	Elastomero putos	60–80	0,05	1500	10000	10000
98.	Poliuretano (PU) putos	70	0,05	1500	60	60
99.	Polietileno putos	70	0,05	2300	100	100
Gipsas						
100.	Gipso blokeliai ir kiti gaminiai	600	0,18	1000	10	4
101.		900	0,30			
102.		1200	0,43			
103.		1500	0,56			
104.	Gipso plokštė	700	0,21	1000	10	4
105.		900	0,25			
Tinkai ir/arba skiediniai						
106.	Cemento–smėlio	1800	1,00	1000	10	6
107.	Kalkių–smėlio	1600	0,80	1000	10	6
108.	Kalkių–smėlio-cemento	1700	0,9	1000	10	4
109.	Gipso	1000	0,40	1000	10	6
110.		1300	0,57			
111.	Gipso–smėlio	1200	0,58	1000	10	6
112.		1600	0,80			
113.	Termoizoliaciniai gipso	600	0,18	1000	10	6
Gruntas						
114.	Molis ir sąnašos	1200–1800	1,5	1670–2500	50	50
115.	Priemolis	1800	1,7	1500-2500	-	-
116.	Smėlis ir žvyras	1700–2200	2,0	910–1180	50	50
Akmuo						
117.	Bazaltas	2700–3000	3,5	1000	10000	10000

118.	Dirbtiniai akmenys	1750	1,3	1000	50	40
119.	Gneisas	2400– 2700	3,5	1000	10000	10000
120.	Granitas	2500– 2700	2,8	1000	10000	10000
121.	Kalkakmenis, labai minkštas	1600	0,85	1000	30	20
122.	Kalkakmenis, minkštas	1800	1,1	1000	40	25
123.	Kalkakmenis, vid. kietumo	2000	1,4	1000	50	40
124.	Kalkakmenis, kietas	2200	1,7	1000	200	150
125.	Kalkakmenis, labai kietas	2600	2,3	1000	250	200
126.	Marmuras	2800	3,5	1000	10000	10000
127.	Natūrali kristalinė uoliena	2800	3,5	1000	10000	10000
128.	Natūrali nuosėdinė uoliena	2600	2,3	1000	250	200
129.	Natūrali nuosėdinė uoliena, lengva	1500	0,85	1000	30	20
130.	Natūrali porėtoji uoliena, lava	1600	0,55	1000	20	15
131.	Natūralioji pemza	400	0,12	1000	8	6
132.	Skalūnas	2000– 2800	2,2	1000	1000	800
133.	Smiltainis	2600	2,3	1000	40	30
Čerpės (stogo medžiagos)						
134.	Betono	2100	1,5	1000	100	60
135.	Keraminės/porcelianinės	2300	1,3	840	-	∞
136.	Molio	2000	1,0	800	40	30
137.	Plastikinės	1000	0,20	1000	10000	10000
Mediena ir jos gaminiai						
138.	Mediena	450	0,12	1600	50	20
139.		500	0,13		50	20
140.		700	0,18		200	50
141.	Fanera	300	0,09	1600	150	50
142.		500	0,13		200	70
143.		700	0,17		220	90
144.		1000	0,24	1600	250	110
145.	Medienos plokštės su cemento rišikliu	1200	0,23	1500	50	30
146.	Medžio pjuvenų plokštės	300	0,10	1700	50	10
147.		600	0,14			15
148.		900	0,18			20
149.	Orientuotų medžio skiedrų (OSB) plokštės	650	0,13	1700	50	30
150.	Medžio plaušo plokštės MPP ir MDF	250	0,07	1700	5	3
151.		400	0,10		10	5
152.		600	0,14		20	12
153.		800	0,18		30	20
Birios medžiagos						

154.	Keramzito žvyras ir smėlis	200	0,15	1000	2	3
155.		300	0,165			
156.		400	0,18			
157.		600	0,26			
158.		800	0,31			
159.	Perlitas	200	0,16	900	2	2
160.		400	0,17			
161.		600	0,21			
162.	Statybinis smėlis	1600	0,58	1000	-	4
163.	Vermikulitas	100	0,08	1080	2	3
164.		200	0,11			
165.	Žvyras	1800	0,7	1000	-	-
Mūras						
166.	Akytojo betono blokelių	500	0,22	1000	10	6
167.		600	0,27			
168.		700	0,32			
169.		800	0,38			
170.	Pilnavidurių keraminių plytų	1600	0,7	1000	-	20
171.		1800	0,8			
172.	Skylėtųjų keraminių plytų	1200	0,5	1000	-	20
173.		1400	0,6			
174.		1600	0,7			
175.	Pilnavidurių keramzitbartonio blokelių	1260	0,6	1000	-	10
176.		1800	1,2			20
177.	Tuščiavidurių keramzitbartonio blokelių	1100	0,4	1000	-	15
178.		1700	0,8			10
179.	Pilnavidurių silikatinių plytų su cemento skiediniu	1800	1,0	1000	-	20
180.	Skylėtųjų silikatinių plytų	1600	0,9	1000	-	20
181.	Tuščiavidurių keraminių bloku	750	0,23	1000	-	10
182.		1000	0,33			
183.		1200	0,4			
184.		1400	0,47			
185.	Skaldyto akmens	2400	2,6	1000	-	20

Pastabos:

1. „∞“ gali būti pakeista labai didele verte, pvz., 10^6 .
2. Pateiktos vandens garų varžos faktoriaus vertės nustatytos „Sauso indo“ ir „Drėgno indo“ bandymo sąlygomis pagal LST EN ISO 12572 [3.36].
3. Pateiktos šilumos laidumo koeficiento projektinės vertės taikomos statybos produktams, patalpintiems vėdinamose arba nevėdinamose atitvarose.
4. Šioje lentelėje pateiktos šiluminių techninių rodiklių vertės atitinka nurodytas [3.37], lentelė papildyta duomenimis apie statybos produktus, kurie [3.37] duomenų lentelėse nepaminėti.

Statybos produktų, naudojamų termoizoliaciniams atitvarų sluoksniams, šiluminių techninių rodiklių vertės atitvarų drėgminei būklei projektuoti

9.3 lentelė

Eil. Nr.	Statybos produktas	Tankis ρ , kg/m ³	Vandens garų varžos faktorius μ		Savitoji šiluminė talpa c_p J/(kg·K)
			sausas	drėgnas	
1.	Polistireninis putplastis „EPS”	10–15	30	30	1450
2.		16–20	40	40	
3.		21–25	45	45	
4.		26–35	50	50	
5.		36–50	60	60	
6.	Polistireninis putplastis „XPS”	20–65	150	150	1450
7.	Poliuretalinis putplastis	28–55	60	60	1400
8.	Mineralinė vata	10–200	1	1	1030
9.	Fenolinis putplastis	20–50	50	50	1400
10.	Putstiklis	100–150	∞	∞	1000
11.	Perlito su bitumu gaminiai	200–400	5	5	900
12.	Fenolio-formaldehidinis arba karbamido-formaldehidinis putplastis	10–30	2	2	1400
13.	Birioji celiuliozės pluošto vata	20–60	2	2	1600
14.	Polistireninio putplasčio „EPS“ granulės	10–30	2	2	1400

Pastaba: šioje lentelėje pateiktos šiluminių techninių rodiklių vertės atitinka nurodytas [3.37], lentelė papildyta duomenimis apie statybos produktus, kurie [3.37] duomenų lentelėse nepaminėti.

Plonųjų statybos produktų vandens garų varžai lygiaverčio oro sluoksnio storio vertės atitvarų drėgminei būklei projektuoti [3.37]

9.4 lentelė

Eil. Nr.	Statybos produkto apibūdinimas	Vandens garų varžai lygiaverčio oro sluoksnio storis S_d , m
1.	Polietileno plėvelė 0,15 mm	50
2.	Polietileno plėvelė 0,25 mm	100
3.	Poliesterio plėvelė 0,2 mm	50
4.	Polivinilchlorido (PVC) plėvelė	30
5.	Aliuminio folija 0,05 mm	1500
6.	Polietileno folija (PE) 0,15 mm	8
7.	Bitumuotasis popierius 0,1 mm	2
8.	Aliuminiu dengtas popierius 0,4 mm	10
9.	Difuzinės membranos	0,2
10.	Emulsiniai dažai	0,1
11.	Blizgantieji dažai	3

12.	Viniliniai tapetai	2
PASTABOS: 1. Vandens garų varžai lygiaverčio sluoksnio storis yra nejudančio oro sluoksnio storis, kurio vandens garų varža yra tokia kaip ir gaminio. 2. Lentelėje pateiktų gaminių storis paprastai nematuojamas, jie yra vertinami kaip labai ploni gaminiai, turintys garinę varžą. Lentelėje pateiktos nominalios gaminiams identifikuoti naudojamos storio vertės. 3. Kai lentelėje pateikta daugiau kaip viena tos pačios medžiagos s_d (m) vertė, kuri priklauso nuo medžiagos storio, tarpinei vertei apskaičiuoti gali būti naudojama linijinė interpoliacija.		

3. Kai 9.2–9.3 lentelėse pateikta daugiau kaip viena tos pačios medžiagos šilumos laidumo koeficiento, savitosios šiluminės talpos arba vandens garų varžos faktoriaus vertė, kuri priklauso nuo medžiagos tankio, tarpinei vertei apskaičiuoti gali būti naudojama linijinė interpoliacija.

4. 9.2–9.3 lentelėse nurodytos sausomis sąlygomis nustatytos vandens garų varžos faktoriaus vertės taikomos, kai medžiagos aplinkos santykinis oro drėgnis mažesnis kaip 70 %. Drėgnomis sąlygomis nustatytos vandens garų varžos faktoriaus vertės taikomos, kai medžiagos aplinkos santykinis oro drėgnis lygus 70 % arba didesnis. Šildomiems pastatams sausomis sąlygomis nustatytos vandens garų varžos faktoriaus vertės taikomos vidinėje termoizoliacinio sluoksnio pusėje esančioms medžiagoms, o drėgnomis sąlygomis nustatytos vandens garų varžos faktoriaus vertės taikomos išorinėje termoizoliacinio sluoksnio pusėje esančioms medžiagoms.

5. Bet kurį metų mėnesį didžiausias leistinas drėgmės kiekis atitvarose esančiuose statybos produktuose u_{max} (kg/kg) turi būti ne didesnis už nurodytą 9.5 lentelėje.

Didžiausias leistinas drėgmės kiekis atitvarose esančiuose statybos produktuose u_{max} (kg/kg)
9.5 lentelė

Eil. Nr.	Statybos produkto apibūdinimas	u_{max} , kg/kg
1	Mineralinė vata	0,045
2	Pūstasis polistireninis putplastis (EPS)	0,15
3	Ekstruzinis polistireninis putplastis (XPS) su žieve	0,025
4	Ekstruzinis polistireninis putplastis (XPS) be žievės	0,06
5	Poliuretalinis putplastis	0,15
6	Termoizoliaciniai statybos produktai iš polietileno	0
7	Termoizoliaciniai statybos produktai, kurių sudėtyje yra bitumo	0
9	Karbamido-formaldehidinis putplastis	0,15
10	Perlitas ir vermikulitas	0,25
12	Keramzitas	0,1
13	Organinės kilmės medžiagos – medienos gaminiai, pjuvenos, drožlės, spaliai, šiaudai, durpės	0,15
14	Birioji celiuliozės pluošto vata	0,2
15	Dujų gipsas	0,2
16	Akytasis betonai, akytasis silikatas	0,18
17	Keramzitbetonis	0,06
18	Keraminių plytų mūras	0,05
19	Silikatinių plytų mūras	0,06
20	Betonas, gelžbetonis	0,015
21	Mineralinis tinkas ir skiediniai	0,1

22	Gipso kartono plokštė (paprastoji)	0,15
23	Gipso kartono plokštė (atspari drėgmei)	0,05

6. Kondensacijos lengvų atitvarų vidiniuose paviršiuose pagal LST EN ISO 13788:2002 5.4 punkto reikalavimus [3.38] skaičiavimams turi būti naudojami šie aplinkos duomenys:

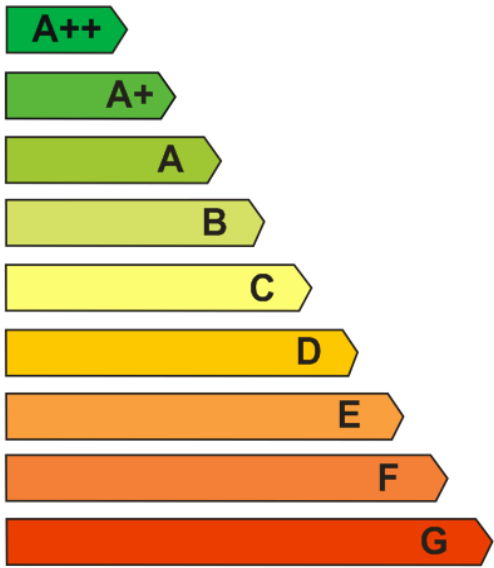
6.1. $-27\text{ }^{\circ}\text{C}$ išorės oro temperatūra ir 95 % santykinis išorės oro drėgnis;

6.2. projektinė šildomos patalpos, kurioje yra skaičiuojamoji atitvara, temperatūra. Jei ši temperatūra nežinoma, naudojama Reglamento 2 priede 2.4 lentelėje nurodyta projektinė pastato vidaus temperatūra šildymo sezono metu θ_{iH} ($^{\circ}\text{C}$);

6.3. kitų vidaus ir išorės aplinkų duomenų nustatymo tvarka nurodyta [3.38].

Statybos techninio reglamento
STR 2.01.02:2016 „Pastatų energinio
naudingumo projektavimas ir sertifikavimas“
10 priedas

(Pastato energinio naudingumo sertifikato forma)

1 lapas / 2 lapų			
PASTATO ENERGINIO NAUDINGUMO SERTIFIKATAS			
Nr. _____			
Pastato (jo dalies) unikalus pastato numeris:		Adresas:	
Pastato (jo dalies) paskirtis:			
Pastato (jo dalies) šildomas plotas (m ²):		Pastato statybos metai:	
Viso pastato šildomas plotas (m ²):		Pastato modernizavimo metai:	
<p>„Pastatų (jų dalių) energinio naudingumo klasifikavimas į klases*:</p>  <p>* A++ klasė yra laikoma aukščiausia, ji nurodo energijos beveik nevartojantį pastatą, G klasė nurodo energiškai neefektyvų pastatą</p>			Nustatyta pastato (jo dalies) energinio naudingumo klasė:
Skaičiuojamosios metinės rodiklių vertės vienam kvadratiniam metrui pastato (jo dalies) šildomo ploto:			
Norminės pirminės energijos sąnaudos (kWh/(m ² ·metai)):			
Skaičiuojamosios pirminės energijos sąnaudos (kWh/(m ² ·metai)):			
Metinių atsinaujinančios pirminės energijos sąnaudų santykio su metinėmis neatsinaujinančios pirminės energijos sąnaudomis vertė (vnt.):			
Šiluminės energijos sąnaudos pastatui šildyti (kWh/(m ² ·metai)):			
Šiluminės energijos sąnaudos pastatui vėsinti (kWh/(m ² ·metai)):			
Šiluminės energijos sąnaudos karštam buitiniam vandeniui ruošti (kWh/(m ² ·metai)):			
Suminės elektros energijos sąnaudos (kWh/(m ² ·metai)):			
Elektros energijos sąnaudos patalpų apšvietimui (kWh/(m ² ·metai)):			
Pastato į aplinką išmetamas CO₂ kiekis (kgCO₂/(m²·metai)):			
Pastato projektavimas ir (ar) statyba ir (ar) modernizavimas finansuojama Lietuvos Respublikos ir (ar) Europos Sąjungos biudžeto lėšomis: taip/taip dalinai/ne			
Sertifikavimo eksperto pastabos:			
Sertifikato išdavimo data :		Sertifikato galiojimo terminas:	
Sertifikatą išdavė ekspertas	_____ parašas	_____ vardas, pavardė	_____ pažymėjimo numeris

2 lapas / 2 lapų

PASTATO ENERGINIO NAUDINGUMO SERTIFIKATAS

Nr. _____

Pastato (jo dalies) unikalus pastato numeris:	Adresas:
Pastato (jo dalies) paskirtis:	
Pastato (jo dalies) šildomas plotas (m ²):	
Viso pastato šildomas plotas (m ²):	
Pastato (jo dalies) energinio naudingumo klasė:	
METINĖS RODIKLIŲ VERTĖS VIENAM KVADRATINIAM METRUI PASTATO (JO DALIES) ŠILDOMO PLOTO:	
Pastato (jo dalies) pirminės energijos sąnaudos:	
Norminės pirminės energijos sąnaudos (kWh/(m ² ·metai)):	
Skaičiuojamosios pirminės energijos sąnaudos (kWh/(m ² ·metai)):	
Skaičiuojamosios neatsinaujinančios pirminės energijos sąnaudos (kWh/(m ² ·metai)):	
Skaičiuojamosios atsinaujinančios pirminės energijos sąnaudos (kWh/(m ² ·metai)):	
Skaičiuojamųjų metinių atsinaujinančios pirminės energijos sąnaudų santykio su metinėmis neatsinaujinančios pirminės energijos sąnaudomis vertė (vnt.):	

Energijos sąnaudos pastatui (jo daliai) šildyti:	Norminės	Atskaitinės	Skaičiuojamosios
Neatsinaujinančios pirminės energijos (kWh/(m ² ·metai)):			
Atsinaujinančios pirminės energijos (kWh/(m ² ·metai)):	-	-	
Šiluminės energijos (kWh/(m ² ·metai)):			
Energijos sąnaudos pastatui (jo daliai) vėsinti:	Norminės	Atskaitinės	Skaičiuojamosios
Neatsinaujinančios pirminės energijos (kWh/(m ² ·metai)):	0	0	
Atsinaujinančios pirminės energijos (kWh/(m ² ·metai)):	-	-	
Šiluminės energijos (kWh/(m ² ·metai)):	0	0	
Energijos sąnaudos karštam buitiniam vandeniui ruošti:	Norminės	Atskaitinės	Skaičiuojamosios
Neatsinaujinančios pirminės energijos (kWh/(m ² ·metai)):			
Atsinaujinančios pirminės energijos (kWh/(m ² ·metai)):	-	-	
Šiluminės energijos (kWh/(m ² ·metai)):			
Elektros energijos sąnaudos pastate (jo dalyje):	Norminės	Atskaitinės	Skaičiuojamosios
Neatsinaujinančios pirminės energijos suminės sąnaudos (kWh/(m ² ·metai)):			
Atsinaujinančios pirminės energijos suminės sąnaudos (kWh/(m ² ·metai)):	-	-	
Elektros energijos suminės sąnaudos (kWh/(m ² ·metai)):			
Elektros energijos sąnaudos patalpų apšvietimui (kWh/(m ² ·metai)):			

Pastatui (jo daliai) šildyti naudojami šilumos šaltiniai ir šildomi plotai, kuriuose jie naudojami:	
Šilumos šaltiniai:	Šildomi plotai (m ²):
Pastatui (jo daliai) vėsinti naudojamų orų šaldančių įrenginių tipai ir šildomi plotai, kuriuose jie naudojami:	
Orų šaldančių įrenginių tipas:	Šildomi plotai (m ²):
Pastatui (jo daliai) vėdinti naudojamų vėdinimo sistemų tipai ir šildomi plotai, kuriuose jos naudojamos:	
Vėdinimo sistemos tipas:	Šildomi plotai (m ²):
Pastate (jo dalyse) karštam buitiniam vandeniui ruošti naudojamos įrangos tipai ir šildomi plotai, kuriuose jie naudojami:	
Karšto buitinio vandens ruošimo sistemos įrangos tipas:	Šildomi plotai (m ²):
Pastato (jo dalies) į aplinką išmetamas CO₂ kiekis (kgCO₂/(m²·metai)):	
Pastato (jo dalies) sandarumo matavimų duomenys (kartai per valandą):	
Nuorodos išsamesnei informacijai gauti apie pastato (jo dalies)	www.apva.lt

ekonomiškai efektyvų energinio naudingumo gerinimą:		www.ena.lt	
Sertifikato išdavimo data :		Sertifikato galiojimo terminas:	
Sertifikatą išdavė ekspertas	_____	_____	_____
	parašas	vardas, pavardė	pažymėjimo numeris

Priedo pakeitimai:

Nr. [D1-576](#), 2020-09-28, paskelbta TAR 2020-09-28, i. k. 2020-20131

Nr. [D1-281](#), 2022-08-25, paskelbta TAR 2022-08-25, i. k. 2022-17541

Nr. [D1-347](#), 2023-10-17, paskelbta TAR 2023-10-17, i. k. 2023-20325

**PAGRINDINIAI PASTATO ENERGIJOS SAŃAUDŲ SKAIČIAVIMO REZULTATAI IR
PASTATO ENERGINIO NAUDINGUMO GERINIMO REKOMENDACIJOS**

1. Sertifikavimo užsakovui pateikiami 11.1 lentelės 1, 2 ir 4 skiltyse nurodyti pastato energijos sąnaudų skaičiavimo rezultatai.

Pastato energijos sąnaudų skaičiavimo rezultatai

11.1 lentelė

Eil. Nr.	Energijos sąnaudų apibūdinimas	Formulės numeris skaičiavimams	Skaičiuojamosios energijos sąnaudos kvadratiname metre pastato šildomo ploto per metus, kWh/(m ² ·metai)
1	2	3	4
1.	Šilumos nuostoliai per pastato sienas*	(11.2)	
2.	Šilumos nuostoliai per pastato stogą*	(11.4)	
3.	Šilumos nuostoliai per pastato perdangas, kurios ribojasi su išore*	(11.6)	
4.	Šilumos nuostoliai per atitvaras, kurios ribojasi su gruntu*:		
4.1.	- per grindis ant grunto*	(11.8)	
4.2.	- per horizontaliai pakraščiuose apšiltintas grindis ant grunto*	(11.10)	
4.3.	- per vertikalčiai pakraščiuose apšiltintas grindis ant grunto*	(11.10)	
4.4.	- per vertikalčiai ir horizontaliai pakraščiuose apšiltintas grindis ant grunto*	(11.10)	
4.5.	- per šildomo rūšio atitvaras, kurios ribojasi su gruntu*	(11.12)	
	- per grindis virš vėdinamų pogrindžių*	(11.14)	
4.6.	- per grindis virš nešildomų vėdinamų rūšių*	(11.16)	
5.	Šilumos nuostoliai per pastato langus, stoglangius, švieslangius ir kitas skaidrias atitvaras*	(11.18)	
6.	Šilumos nuostoliai per pastato išorines duris ir vartus, neįskaitant nuostolių dėl durų varstymo*	(11.20)	
7.	Šilumos nuostoliai per pastato ilginius šiluminius tiltelius*	(11.22)	
9.	Šilumos nuostoliai dėl pastato vėdinimo*	(11.24)	
10.	Šilumos nuostoliai dėl viršnorminės išorės oro	(11.25)	

	infiltracijos*		
11.	Šilumos pritekėjimai iš išorės pastato (jo dalies) šildymo laikotarpiu	Reglamento 2 priedo (2.155) formulė	
12.	Vidiniai šilumos išsiskyrimai pastato (jo dalies) šildymo laikotarpiu	Reglamento 2 priedo (2.166) formulė	
13.	Šilumos nuostoliai, kuriuos pastato (jo dalies) šildymo laikotarpiu kompensuoja šilumos pritekėjimai iš išorės ir vidiniai šilumos išsiskyrimai	(11.26)	
14.	Suminės elektros energijos sąnaudos pastate	Reglamento 2 priedo (2.586) formulė	
15.	Elektros energijos sąnaudos patalpų apšvietimui	Reglamento 2 priedo (2.129) formulė	
16.	Šiluminės energijos sąnaudos karštam vandeniui ruošti	Reglamento 2 priedo (2.578-3) formulė	
17.	Šiluminės energijos sąnaudos pastatui šildyti	Reglamento 2 priedo (2.581) formulė	
18.	Šiluminės energijos sąnaudos pastatui vėsinti	Reglamento 2 priedo (2.584) formulė	

* šiluminės energijos, sunaudotos pastatui šildyti, nuostoliai.

2. Sertifikavimo užsakovui pateikiamos pastato (jo dalies) energinio naudingumo gerinimo rekomendacijos, kuriose turi būti 11.2 lentelės 1, 2, 3, 5 stulpelių duomenys.

3. 11.1 ir 11.2 lentelių duomenims skaičiuoti taikomos šios formulės:

$$Q_{N.1.w} = \sum_{m=1}^{12} Q_{N.H.w,m} \cdot \frac{\sum_{m=1}^{12} Q_{N.H,m}^I}{\sum_{m=1}^{12} (Q_{N.H.env,m} + Q_{N.H.vent,m})}; \quad (11.1)$$

$$Q_{1.w} = \sum_{m=1}^{12} Q_{H.w,m} \cdot \frac{\sum_{m=1}^{12} Q_{H,m}^I}{\sum_{m=1}^{12} (Q_{H.env,m} + Q_{H.vent,m})}; \quad (11.2)$$

čia: $Q_{N.H.w,m}$ – apskaičiuojama pagal Reglamento 2 priedo (2.7) formulę;
 $Q_{N.H,m}^I$ – apskaičiuojama pagal Reglamento 2 priedo (2.579) formulę;
 $Q_{N.H.env,m}$ – apskaičiuojama pagal Reglamento 2 priedo (2.119) formulę;
 $Q_{N.H.vent,m}$ – apskaičiuojama pagal Reglamento 2 priedo (2.99) formulę;

- $Q_{H.w,m}$ – apskaičiuojama pagal Reglamento 2 priedo (2.9) formulę;
 $Q_{H,m}^I$ – apskaičiuojama pagal Reglamento 2 priedo (2.582) arba (2.583) formules;
 $Q_{H.env,m}$ – apskaičiuojama pagal Reglamento 2 priedo (2.121) formulę;
 $Q_{H.vent,m}$ – apskaičiuojama pagal Reglamento 2 priedo 13.2 ir 13.3 punktų reikalavimus pagal (2.100) arba (2.109) formulę.

$$Q_{N.1.r} = \sum_{m=1}^{12} Q_{N.H.r,m} \cdot \frac{\sum_{m=1}^{12} Q_{N.H,m}^I}{\sum_{m=1}^{12} (Q_{N.H.env,m} + Q_{N.H.vent,m})}; \quad (11.3)$$

$$Q_{1.r} = \sum_{m=1}^{12} Q_{H.r,m} \cdot \frac{\sum_{m=1}^{12} Q_{H,m}^I}{\sum_{m=1}^{12} (Q_{H.env,m} + Q_{H.vent,m})}; \quad (11.4)$$

- čia: $Q_{N.H.r,m}$ – apskaičiuojama pagal Reglamento 2 priedo (2.11) formulę;
 $Q_{H.r,m}$ – apskaičiuojama pagal Reglamento 2 priedo (2.13) formulę.

$$Q_{N.1.ce} = \sum_{m=1}^{12} Q_{N.H.ce,m} \cdot \frac{\sum_{m=1}^{12} Q_{N.H,m}^I}{\sum_{m=1}^{12} (Q_{N.H.env,m} + Q_{N.H.vent,m})}; \quad (11.5)$$

$$Q_{1.ce} = \sum_{m=1}^{12} Q_{H.ce,m} \cdot \frac{\sum_{m=1}^{12} Q_{H,m}^I}{\sum_{m=1}^{12} (Q_{H.env,m} + Q_{H.vent,m})}; \quad (11.6)$$

- čia: $Q_{N.H.ce,m}$ – apskaičiuojama pagal Reglamento 2 priedo (2.15) formulę;
 $Q_{H.ce,m}$ – apskaičiuojama pagal Reglamento 2 priedo (2.17) formulę.

$$Q_{N.1.fg1} = \sum_{m=1}^{12} \left(\frac{0,001 \cdot t_m \cdot 24}{A_p} \cdot \Phi_{N.H.fg1,m} \right) \cdot \frac{\sum_{m=1}^{12} Q_{N.H,m}^I}{\sum_{m=1}^{12} (Q_{N.H.env,m} + Q_{N.H.vent,m})}; \quad (11.7)$$

$$Q_{1.fg1} = \sum_{m=1}^{12} \left(\frac{0,001 \cdot t_m \cdot 24}{A_p} \cdot \Phi_{H.fg1,m} \right) \cdot \frac{\sum_{m=1}^{12} Q_{H,m}^I}{\sum_{m=1}^{12} (Q_{H.env,m} + Q_{H.vent,m})}; \quad (11.8)$$

- čia: $Q_{N.H.fg1,m}$ – apskaičiuojama pagal Reglamento 2 priedo (2.24) formulę;
 $Q_{H.fg1,m}$ – apskaičiuojama pagal Reglamento 2 priedo (2.26) formulę.

$$Q_{N.1.fg2} = \sum_{m=1}^{12} \left(\frac{0,001 \cdot t_m \cdot 24}{A_p} \cdot \Phi_{N.H.fg2,m} \right) \cdot \frac{\sum_{m=1}^{12} Q_{N.H,m}^I}{\sum_{m=1}^{12} (Q_{N.H.env,m} + Q_{N.H.vent,m})}; \quad (11.9)$$

$$Q_{1.fg2} = \sum_{m=1}^{12} \left(\frac{0,001 \cdot t_m \cdot 24}{A_p} \cdot \Phi_{H.fg2,m} \right) \cdot \frac{\sum_{m=1}^{12} Q_{H,m}^I}{\sum_{m=1}^{12} (Q_{H.env,m} + Q_{H.vent,m})}; \quad (11.10)$$

čia: $Q_{N.H.fg2,m}$ – apskaičiuojama pagal Reglamento 2 priedo (2.34) formulę;
 $Q_{H.fg2,m}$ – apskaičiuojama pagal Reglamento 2 priedo (2.36) formulę.

$$Q_{N.1.fg3} = \sum_{m=1}^{12} \left(\frac{0,001 \cdot t_m \cdot 24}{A_p} \cdot \Phi_{N.H.fg3,m} \right) \cdot \frac{\sum_{m=1}^{12} Q_{N.H,m}^I}{\sum_{m=1}^{12} (Q_{N.H.env,m} + Q_{N.H.vent,m})}; \quad (11.11)$$

$$Q_{1.fg3} = \sum_{m=1}^{12} \left(\frac{0,001 \cdot t_m \cdot 24}{A_p} \cdot \Phi_{H.fg3,m} \right) \cdot \frac{\sum_{m=1}^{12} Q_{H,m}^I}{\sum_{m=1}^{12} (Q_{H.env,m} + Q_{H.vent,m})}; \quad (11.12)$$

čia: $Q_{N.H.fg3,m}$ – apskaičiuojama pagal Reglamento 2 priedo (2.49) formulę;
 $Q_{H.fg3,m}$ – apskaičiuojama pagal Reglamento 2 priedo (2.51) formulę.

$$Q_{N.1.fg4} = \sum_{m=1}^{12} \left(\frac{0,001 \cdot t_m \cdot 24}{A_p} \cdot \Phi_{N.H.fg4,m} \right) \cdot \frac{\sum_{m=1}^{12} Q_{N.H,m}^I}{\sum_{m=1}^{12} (Q_{N.H.env,m} + Q_{N.H.vent,m})}; \quad (11.13)$$

$$Q_{1.fg4} = \sum_{m=1}^{12} \left(\frac{0,001 \cdot t_m \cdot 24}{A_p} \cdot \Phi_{H.fg4,m} \right) \cdot \frac{\sum_{m=1}^{12} Q_{H,m}^I}{\sum_{m=1}^{12} (Q_{H.env,m} + Q_{H.vent,m})}; \quad (11.14)$$

čia: $Q_{N.H.fg4,m}$ – apskaičiuojama pagal Reglamento 2 priedo (2.60) formulę;
 $Q_{H.fg4,m}$ – apskaičiuojama pagal Reglamento 2 priedo (2.62) formulę.

$$Q_{N.1.fg5} = \sum_{m=1}^{12} \left(\frac{0,001 \cdot t_m \cdot 24}{A_p} \cdot \Phi_{N.H.fg5,m} \right) \cdot \frac{\sum_{m=1}^{12} Q_{N.H,m}^I}{\sum_{m=1}^{12} (Q_{N.H.env,m} + Q_{N.H.vent,m})}; \quad (11.15)$$

$$Q_{1.fg5} = \sum_{m=1}^{12} \left(\frac{0,001 \cdot t_m \cdot 24}{A_p} \cdot \Phi_{H.fg5,m} \right) \cdot \frac{\sum_{m=1}^{12} Q_{H,m}^I}{\sum_{m=1}^{12} (Q_{H.env,m} + Q_{H.vent,m})}; \quad (11.16)$$

čia: $Q_{N.H.fg5,m}$ – apskaičiuojama pagal Reglamento 2 priedo (2.71) formulę;
 $Q_{H.fg5,m}$ – apskaičiuojama pagal Reglamento 2 priedo (2.73) formulę.

$$Q_{N.1.wda} = \sum_{m=1}^{12} Q_{N.H.wda,m} \cdot \frac{\sum_{m=1}^{12} Q_{N.H,m}^I}{\sum_{m=1}^{12} (Q_{N.H.env,m} + Q_{N.H.vent,m})}; \quad (11.17)$$

$$Q_{1.wda} = \sum_{m=1}^{12} Q_{H.wda,m} \cdot \frac{\sum_{m=1}^{12} Q_{H,m}^I}{\sum_{m=1}^{12} (Q_{H.env,m} + Q_{H.vent,m})}; \quad (11.18)$$

čia: $Q_{N.H.wda,m}$ – apskaičiuojama pagal Reglamento 2 priedo (2.83) formulę;
 $Q_{H.wda,m}$ – apskaičiuojama pagal Reglamento 2 priedo (2.85) formulę.

$$Q_{N.1.d} = \sum_{m=1}^{12} Q_{N.H.d,m} \cdot \frac{\sum_{m=1}^{12} Q_{N.H,m}^I}{\sum_{m=1}^{12} (Q_{N.H.env,m} + Q_{N.H.vent,m})}; \quad (11.19)$$

$$Q_{1.d} = \sum_{m=1}^{12} Q_{H.d,m} \cdot \frac{\sum_{m=1}^{12} Q_{H,m}^I}{\sum_{m=1}^{12} (Q_{H.env,m} + Q_{H.vent,m})}; \quad (11.20)$$

čia: $Q_{N.H.d,m}$ – apskaičiuojama pagal Reglamento 2 priedo (2.87) formulę;
 $Q_{H.d,m}$ – apskaičiuojama pagal Reglamento 2 priedo (2.89) formulę.

$$Q_{N.1.\Psi} = \sum_{m=1}^{12} Q_{N.H.\Psi,m} \cdot \frac{\sum_{m=1}^{12} Q_{N.H,m}^I}{\sum_{m=1}^{12} (Q_{N.H.env,m} + Q_{N.H.vent,m})}; \quad (11.21)$$

$$Q_{1.\Psi} = \sum_{m=1}^{12} Q_{H.\Psi,m} \cdot \frac{\sum_{m=1}^{12} Q_{H,m}^I}{\sum_{m=1}^{12} (Q_{H.env,m} + Q_{H.vent,m})}; \quad (11.22)$$

čia: $Q_{N.H.\Psi,m}$ – apskaičiuojama pagal Reglamento 2 priedo (2.91) formulę;
 $Q_{H.\Psi,m}$ – apskaičiuojama pagal Reglamento 2 priedo (2.93) formulę.

$$Q_{N.1.vent} = \sum_{m=1}^{12} Q_{N.H.vent,m} \cdot \frac{\sum_{m=1}^{12} Q_{N.H,m}^I}{\sum_{m=1}^{12} (Q_{N.H.env,m} + Q_{N.H.vent,m})}; \quad (11.23)$$

$$Q_{1.vent} = \sum_{m=1}^{12} Q_{H.vent,m} \cdot \frac{\sum_{m=1}^{12} Q_{H,m}^I}{\sum_{m=1}^{12} (Q_{H.env,m} + Q_{H.vent,m})}; \quad (11.24)$$

čia: $Q_{N.H.vent,m}$ – apskaičiuojama pagal Reglamento 2 priedo (2.99) formulę;

$Q_{H.vent,m}$ – apskaičiuojama pagal Reglamento 2 priedo 13.2 ir 13.3 punktų reikalavimus pagal (2.100) arba (2.109) formulę.

Metiniai šilumos nuostoliai dėl viršnorminės oro infiltracijos apskaičiuojami taip:

$$Q_{l.inf} = \sum_{m=1}^{12} [0,001 \cdot t_m \cdot 24 \cdot \rho_{air} \cdot c_{air} \cdot (v_{inf,m} + v_{do,m} - v_o) \cdot (\theta_{iH} - \theta_{e,m})] \cdot \frac{\sum_{m=1}^{12} Q_{H,m}^I}{\sum_{m=1}^{12} (Q_{H.env,m} + Q_{H.vent,m})}; \quad (11.25)$$

čia: skaičiavimams pagal (11.25) formulę turi būti taikomi tokie apribojimai: jei $Q_{l.inf,m} < 0$, tai $Q_{l.inf,m} = 0$, kitais atvejais šilumos nuostoliai dėl viršnorminės infiltracijos atitinka apskaičiuotus pagal šią formulę;

formulės dedamųjų skaičiavimo tvarka nurodyta Reglamento 2 priedo 11 punkte.

$$Q_{gn} = \sum_{m=1}^{12} [\eta_{H.gn,m} \cdot (Q_{e,m} + Q_{i,m})]; \quad (11.26)$$

formulės dedamųjų išaiškinimas ir skaičiavimo tvarka nurodyta Reglamento 2 priedo 49 punkte.

Šiluminės energijos kiekio, galimo sutaupyti kvadratiname metre pastato šildomo ploto per metus ΔQ_H^I , kWh/(m²·metai), jei pastato šildymo sistema būtų įrengta pagal reikalavimus C energinio naudingumo klasės pastatui, skaičiavimas turi būti atliktas pagal formules:

$$\text{jeigu } Q_H^I \cdot \left(1 - \frac{\eta_{h.s.}}{\eta_{N.h.s.}}\right) < 0, \text{ tada } \Delta Q_H^I = 0, \quad (11.27)$$

$$\text{kitu atveju } \Delta Q_H^I = Q_H^I \cdot \left(1 - \frac{\eta_{h.s.}}{\eta_{N.h.s.}}\right);$$

čia: Q_H^I – apskaičiuojama pagal Reglamento 2 priedo (2.587) formulę.

4. Jeigu siekiama pastato energinį naudingumą padidinti iki aukštesnės negu C energinio naudingumo klasės (iki B, A, A+ arba A++ klasės), reikia atlikti esamos būklės pastato ir pastato, atitinkančio siekiamos energinio naudingumo klasės, energinio naudingumo skaičiavimus; sutaupymai turi būti apskaičiuoti pagal 11.1 lentelėje išvardintų rezultatų, gautų atlikus minėtus skaičiavimus, skirtumą.

Pastato (jo dalies) energinio naudingumo gerinimo rekomendacijos

11.2 lentelė

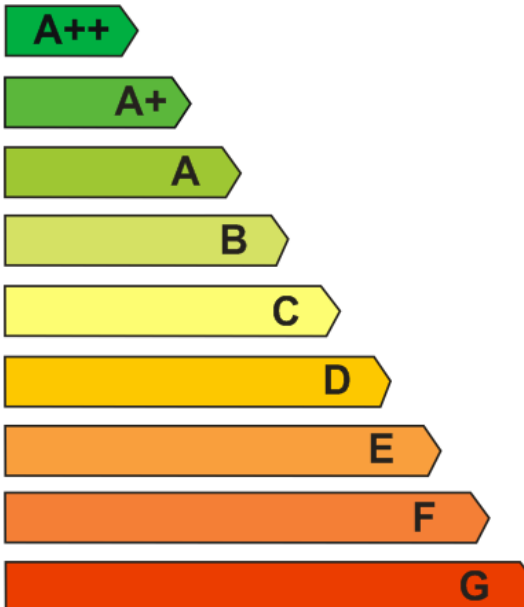
Eil. Nr.	Priemonės pastato (jo dalies) energiniam naudingumui gerinti	Šiluminės energijos kiekis, kurį galima sutaupyti pastato (jo dalies) šildomo ploto kvadratiname metre per metus, įdiegus priemonę kWh/(m ² ·metai)	Formulės šiluminės energijos kiekio, kurį galima sutaupyti pastato (jo dalies) šildomo ploto kvadratiname metre per metus, įdiegus priemonę, skaičiavimui ΔQ , kWh/(m ² ·metai)	Šiluminės energijos dalis nuo dabartiniu metu pastato (jo dalies) suvartojamo energijos kiekio, kurią galima sutaupyti įdiegus priemonę	Formulės šiluminės energijos dalies (nuo pastato (jo dalies) esamo šiluminės energijos suvartojimo) kurią galima sutaupyti įdiegus priemonę skaičiavimui*
1	2	3	4	5	6
1.	Pastato sienų apšiltinimas, kad visų sienų šilumos perdavimo koeficientas atitiktų reikalavimus C klasės pastatui		Jei $Q_{1.w} - Q_{N.1.w} \leq 0$, $\Delta Q_w = 0$; kitu atveju $\Delta Q_w = Q_{1.w} - Q_{N.1.w}$.		$\frac{\Delta Q_w}{Q_H^I}$
2.	Pastato stogų apšiltinimas, kad visų stogų šilumos perdavimo koeficientas atitiktų reikalavimus C klasės pastatui		Jei $Q_{1.r} - Q_{N.1.r} \leq 0$, $\Delta Q_r = 0$; kitu atveju $\Delta Q_r = Q_{1.r} - Q_{N.1.r}$.		$\frac{\Delta Q_r}{Q_H^I}$
3.	Pastato perdangų, kurios ribojasi su išore, apšiltinimas, kad visų perdangų, kurios ribojasi su išore, šilumos perdavimo koeficientas atitiktų reikalavimus C klasės pastatui		Jei $Q_{1.ce} - Q_{N.1.ce} \leq 0$, $\Delta Q_{ce} = 0$; kitu atveju $\Delta Q_{ce} = Q_{1.ce} - Q_{N.1.ce}$.		$\frac{\Delta Q_{ce}}{Q_H^I}$
5.	Pastato grindų ant grunto apšiltinimas, kad jų šilumos perdavimo koeficientas atitiktų reikalavimus C klasės pastatui		Jei $Q_{1.fg1} - Q_{N.1.fg1} \leq 0$, $\Delta Q_{fg1} = 0$; kitu atveju $\Delta Q_{fg1} = Q_{1.fg1} - Q_{N.1.fg1}$		$\frac{\Delta Q_{fg1}}{Q_{sum}}$

6.	Horizontaliai pakraščiuose apšiltintų grindų ant grunto apšiltinimas, kad jų šilumos perdavimo koeficientas atitiktų reikalavimus C klasės pastatui		Jei $Q_{1.fg2} - Q_{N.1.fg2} \leq 0$, $\Delta Q_{fg2}=0$; kitu atveju $\Delta Q_{fg2} = Q_{1.fg2} - Q_{N.1.fg2}$		$\frac{\Delta Q_{fg2}}{Q_H^I}$
7.	Vertikaliai pakraščiuose apšiltintų grindų ant grunto apšiltinimas, kad jų šilumos perdavimo koeficientas atitiktų reikalavimus C klasės pastatui		Jei $Q_{1.fg2} - Q_{N.1.fg2} \leq 0$, $\Delta Q_{fg2}=0$; kitu atveju $\Delta Q_{fg2} = Q_{1.fg2} - Q_{N.1.fg2}$		$\frac{\Delta Q_{fg2}}{Q_H^I}$
8.	Vertikaliai ir horizontaliai pakraščiuose apšiltintų grindų ant grunto apšiltinimas, kad jų šilumos perdavimo koeficientas atitiktų reikalavimus C klasės pastatui		Jei $Q_{1.fg2} - Q_{N.1.fg2} \leq 0$, $\Delta Q_{fg2}=0$; kitu atveju $\Delta Q_{fg2} = Q_{1.fg2} - Q_{N.1.fg2}$		$\frac{\Delta Q_{fg2}}{Q_H^I}$
9.	Šildomo rūšio atitvarų, kurios ribojasi su gruntu, apšiltinimas, kad jų šilumos perdavimo koeficientas atitiktų reikalavimus C klasės pastatui		Jei $Q_{1.fg3} - Q_{N.1.fg3} \leq 0$, $\Delta Q_{fg3}=0$; kitu atveju $\Delta Q_{fg3} = Q_{1.fg3} - Q_{N.1.fg3}$		$\frac{\Delta Q_{fg3}}{Q_H^I}$
10.	Grindų virš vėdinamų pogrindžių apšiltinimas, kad jų šilumos perdavimo koeficientas atitiktų reikalavimus C klasės pastatui		Jei $Q_{1.fg4} - Q_{N.1.fg4} \leq 0$, $\Delta Q_{fg4}=0$; kitu atveju $\Delta Q_{fg4} = Q_{1.fg4} - Q_{N.1.fg4}$		$\frac{\Delta Q_{fg4}}{Q_H^I}$
11.	Grindų virš nešildomų vėdinamų rūšių apšiltinimas, kad jų šilumos perdavimo koeficientas atitiktų reikalavimus C klasės pastatui		Jei $Q_{1.fg5} - Q_{N.1.fg5} \leq 0$, $\Delta Q_{fg5}=0$; kitu atveju $\Delta Q_{fg5} = Q_{1.fg5} - Q_{N.1.fg5}$		$\frac{\Delta Q_{fg5}}{Q_H^I}$
12.	Pastato langų keitimas langais, atitinkančiais reikalavimus C klasės pastatui		Jei $Q_{1.wda} - Q_{N.1.wda} \leq 0$, $\Delta Q_{wda}=0$; kitu atveju $\Delta Q_{wda} = Q_{1.wda} - Q_{N.1.wda}$.		$\frac{\Delta Q_{wda}}{Q_H^I}$
13.	Pastato išorinių įėjimo durų keitimas į durimis, atitinkančiomis reikalavimus C klasės pastatui		Jei $Q_{1.d} - Q_{N.1.d} \leq 0$, $\Delta Q_d=0$; kitu atveju $\Delta Q_d = Q_{1.d} - Q_{N.1.d}$		$\frac{\Delta Q_d}{Q_H^I}$

14.	Pastato karšto buitinio vandens ruošimo sistemos rekonstravimas, kad šiluminės energijos sąnaudos karštam vandeniui ruošti atitiktų reikalavimus C klasės pastatui		Jei $Q_{hw} - Q_{N.hw} \leq 0$, $\Delta Q_{hw}=0$; kitu atveju $\Delta Q_{hw} = Q_{hw} - Q_{N.hw}$; čia: Q_{hw} ir $Q_{N.hw}$ apskaičiuojami pagal Reglamento 2 priedo (2.578) ir (2.576) formules		$\frac{\Delta Q_{hw}}{Q_H^I}$
15.	Energijos sąnaudų šildymui sutaupymas, jei pastato šildymo sistema būtų įrengta pagal reikalavimus C klasės pastatui		ΔQ_H^I - apskaičiuojama pagal (11.27) formulę		$\frac{\Delta Q_H^I}{Q_H^I}$
16.	Minimalus šiluminės energijos pastatui šildyti sutaupymas, jeigu pastatas atitiktų C energinio naudingumo klasę ir jo šildymo sistema atitiktų reikalavimus C klasės pastatui		Jei $Q_H^I - Q_{N.H}^I \leq 0$, $\Delta Q_H=0$; kitu atveju $\Delta Q_H = Q_H^I - Q_{N.H}^I$; čia: Q_H^I ir $Q_{N.H}^I$ apskaičiuojami pagal Reglamento 2 priedo (2.581) ir (2.578) formules		$\frac{\Delta Q_H}{Q_H^I}$

* jei pastato energiniam naudingumui gerinti naudojamos kelios priemonės, jų efektyvumą turi įvertinti specialistas.

– (Tipinio energinio naudingumo sertifikato forma)

PASTATO ENERGINIO NAUDINGUMO SERTIFIKATAS			
Nr. _____			
Buto unikalus Nr.:			
Buto adresas:			
Pastato paskirtis:			
Buto naudingasis plotas, m ² :			
Pastatų energinio naudingumo klasifikavimas į klases*:  * A+++ klasė laikoma aukščiausia, nurodo energijos beveik nevartojantį pastatą, G klasė nurodo energiškai neefektyvų pastatą		Nustatyta buto energinio naudingumo klasė: <div style="text-align: center; border: 1px solid black; width: 40px; height: 40px; margin: 0 auto; display: flex; align-items: center; justify-content: center;"> G </div>	
Skaičiuojamosios suminės energijos sąnaudos vienam kvadratiniam metrui pastato naudingojo ploto, kWh/(m ² metai)		Nenustatyta	
Pagrindinis pastato šildymui naudojamas šilumos šaltinis		Nenustatyta	
Energijos sąnaudos pastato šildymui (vienam kvadratiniam metrui pastato naudingojo ploto per metus), kWh/(m ² metai)		Nenustatyta	
Nuorodos išsamesnei informacijai gauti apie pastato (jo dalies) ekonomiškai efektyvų energinio naudingumo gerinimą:		www.apva.lt www.ena.lt	
Sertifikato išdavimo data			
Sertifikato galiojimo terminas			
Sertifikatą išdavė ekspertas	_____ parašas	_____ vardas, pavardė	_____ atestato numeris
Šis buto energinio naudingumo sertifikatas išduotas vadovaujantis tipiniu sertifikatu, neatlikus skaičiavimų ir butui priskiriant žemiausią energinio naudingumo klasę.			

Priedo pakeitimai:

Nr. [D1-281](#), 2022-08-25, paskelbta TAR 2022-08-25, i. k. 2022-17541

Nr. [D1-347](#), 2023-10-17, paskelbta TAR 2023-10-17, i. k. 2023-20325

PASTATO ŠILDYMO SISTEMOS ŠILUMOS ŠALTINIO PROJEKGINĖ GALIA

1. Pastatui (jo daliai) šildyti reikalinga šilumos šaltinio projektinė galia P_H , W, skaičiuojama nevertinant šilumos pritekėjimų į patalpas. Ši galia skaičiuojama taip:

$$P_H = \frac{\sum_{z=1}^n [H_{H,p,m,z} \cdot A_z \cdot k_{H,z} \cdot (\theta_{iH,z} - \theta_{e.ds})]}{A_p} + \sum_{z=1}^n (A_z \cdot k_{RH,z}) + P_{hw}; \quad (13.1)$$

čia: $H_{H,p,m,z}$ - sausio mėnesio ($m=1$) atitinkamos pastato zonos „z“ skaičiuojamieji savitieji šilumos nuostoliai (W/K). Apskaičiuojami pagal Reglamento 2 priedo (2.118) formulę, kurios nario $Q_{H,vent,m}$ skaičiavimuose turi būti priimta, kad išorės oro kiekis 1 m^2 pastato zonos „z“ vėdinimui v_o ($\text{m}^3/(\text{m}^2 \cdot \text{h})$) atitinka apskaičiuotam pagal (13.3) formulę;

$k_{H,z}$ – šiluminės galios pataisos koeficientas dėl šildomų patalpų aukščio atitinkamai pastato zonai „z“. Kada šildomos patalpos aukštis neviršija 5 m, imama $k_{H,z} = 1$, kitais atvejais imama iš 13.4 lentelės;

A_z – atitinkamos pastato zonos „z“ šildomas plotas (m^2);

$\theta_{iH,z}$ – atitinkamos pastato zonos „z“ šildomų patalpų temperatūra šildymo sezono metu ($^{\circ}\text{C}$).

Imama iš pastato projekto, o jei nėra duomenų, imama iš Reglamento 2 priedo 2.4 lentelės;

$\theta_{e.ds}$ – projektinė išorės temperatūra šilumos šaltinio galiai skaičiuoti, $^{\circ}\text{C}$. Imama iš 13.1 lentelės;

$k_{RH,z}$ – šiluminės galios priedas atitinkamai pastato zonai „z“ (W/m^2). Jeigu atitinkamoje pastato zonoje „z“ temperatūra nekeičiama, imamas $k_{RH,z} = 0$, jeigu temperatūra keičiama ir yra žinomas temperatūros keitimo pobūdis, imamas iš 13.2 arba 13.3 lentelės.

P_{hw} – projektinė šilumos šaltinio galia karštam buitiniam vandeniui ruošti (W). Apskaičiuojama pagal karšto buitinio vandens ruošimo sistemų projektavimą reglamentuojančių teisės aktų reikalavimus [3.5].

$$v_o = n_{vent.ds} \cdot \frac{V_p}{A_p}; \quad (13.2)$$

čia: $n_{vent.ds}$ – projektinė oro apykaita pastate kartais per valandą (1/h). Imama iš pastato projekto.

čia: $n_{vent.ds}$ – projektinė oro apykaita pastate kartais per valandą (1/h). Imama iš pastato projekto.

Projektinė išorės oro temperatūra $\theta_{e.ds}$ ($^{\circ}\text{C}$) pastato šildymo sistemos šilumos šaltinio galiai skaičiuoti

13.1 lentelė

Eil. Nr.	Pastatų klasifikavimas pagal jų vidaus šiluminę talpą	Temperatūra $\theta_{e.ds}$ ($^{\circ}\text{C}$)
1.	Labai lengvas pastatas	-30
2.	Lengvas pastatas	-30
3.	Vidutinio masyvumo pastatas	-27
4.	Masyvus pastatas	-24
5.	Labai masyvus pastatas	-24

Šiluminės galios priedas negyvenamosios paskirties pastatams, kai šildymo sistemoje įrengtas valdymas su pastato vidaus nustatytosios temperatūros keitimu (pažemintos temperatūros palaikymo trukmė 12 h) ir (ar) pažemintos temperatūros palaikymu savaitgaliais [3.39]

13.2 lentelė

Eil. Nr.	Pašildymo trukmė, h	Šiluminės galios priedai k_{RH} arba $k_{RH,z2}$ (W/m^2), esant įvairiems pastato vidaus nustatytosios temperatūros pokyčiams (K)								
		2 K			3 K			4 K		
		Pastatų klasifikavimas pagal jų vidaus šiluminę talpą								
		Labai lengvi arba lengvi pastatai	Vidutinio masyvumo pastatai	Masyvūs ir labai masyvūs pastatai	Labai lengvi arba lengvi pastatai	Vidutinio masyvumo pastatai	Masyvūs ir labai masyvūs pastatai	Labai lengvi arba lengvi pastatai	Vidutinio masyvumo pastatai	Masyvūs ir labai masyvūs pastatai
1.	1	18	23	25	27	30	27	36	27	31
2.	2	9	16	22	18	20	23	22	24	25
3.	3	6	13	18	11	16	18	18	18	18
4.	4	4	11	16	6	13	16	11	16	16

Šiluminės galios priedas gyvenamosios paskirties pastatams, kai šildymo sistemoje įrengtas valdymas su pastato vidaus nustatytosios temperatūros keitimu ir kai pažemintos temperatūros palaikymo trukmė neviršija 8 h [3.39]

13.3 lentelė

Eil. Nr.	Pašildymo trukmė, h	Šiluminės galios priedai k_{RH} arba $k_{RH,z2}$ (W/m^2) bet kurios vidaus šiluminės talpos pastatams, esant įvairiems pastato vidaus nustatytosios temperatūros pokyčiams (K)		
		1 K	2 K	3 K
1.	1	11	22	45
2.	2	6	11	22
3.	3	4	9	16
4.	4	2	7	13

Šiluminės galios pataisos koeficientas dėl šildomų patalpų aukščio $k_{H,z1}$

13.4 lentelė

Eil. Nr.	Dominuojantis šildymo būdas ir šildymo prietaisų išdėstymas	$k_{H,z1}$	
		Šildomos patalpos aukštis nuo 5 iki 10 m	Šildomos patalpos aukštis nuo 10 iki 15 m
1.	Šildomos grindys	1	1
2.	Šildomos lubos (lubų temperatūra mažesnė už 40 °C)	1,15	netinkamas naudojimas
3.	Vidutinės ir aukštos temperatūros spindulinis šildymas iš viršaus į apačią	1	1,15
4.	Natūrali šilto oro konvekcija	1,15	netinkamas naudojimas
5.	Priverstinis šilto oro maišymas sudarant kryžminį oro srautą žemame	1,3	1,6

	lygyje		
6.	Priverstinis šilto oro maišymas nukreipiant oro srautą iš viršaus į apačią	1,21	1,45
7.	Priverstinis oro maišymas sudarant vidutinės ir aukštos temperatūros kryžminį oro srautą iš vidutinio lygio	1,15	1,3

Punkto pakeitimai:

Nr. [D1-347](#), 2023-10-17, paskelbta TAR 2023-10-17, i. k. 2023-20325

Priedo pakeitimai:

Nr. [D1-576](#), 2020-09-28, paskelbta TAR 2020-09-28, i. k. 2020-20131

PATAISOS KOEFICIENTŲ ŠILUMOS NUOSTOLIAMS SKAIČIUOTI PER ŠILDOMŲ PATALPŲ ATITVARAS, BESIRIBOJANČIAS SU NEŠILDOMOMIS PATALPOMIS, SKAIČIAVIMAS

1. Pataisos koeficientai šilumos nuostoliams skaičiuoti per šildomų patalpų atitvaras, besiribojančias su nešildomomis patalpomis, turi būti skaičiuojami, jei atitvaros tarp nešildomų patalpų ir išorės atitinka visas šias sąlygas:

- 1.1. langų, stoglangių, vartų ir išorinių įėjimo durų orinio laidžio klasė ne žemesnė už trečią;
- 1.2. švieslangių orinio laidžio klasė ne žemesnė už A3;
- 1.3. sienų šilumos perdavimo koeficientas ne didesnis kaip $0,5 \text{ (W/m}^2 \cdot \text{K)}$;
- 1.4. langų, stoglangių, vartų ir išorinių įėjimo durų šilumos perdavimo koeficientas ne didesnis kaip $2 \text{ (W/m}^2 \cdot \text{K)}$.

2. Kiekvieno mėnesio „*m*“ pataisos koeficientas k_m (vnt.) šilumos nuostoliams skaičiuoti per šildomų patalpų atitvaras, besiribojančias su nešildomomis patalpomis, apskaičiuojamas taip:

$$k_m = \frac{\theta_i - \theta_{u,m}}{\theta_i - \theta_{e,m}}; \quad (14.1)$$

čia: $\theta_{u,m}$ – kiekvieno mėnesio „*m*“ nešildomos patalpos temperatūra (°C). Apskaičiuojama pagal (14.2) formulę;

θ_i – pastato vidaus temperatūra metu (°C). Energijos sąnaudų pastato šildymo sezono metu skaičiavimams naudojama temperatūra θ_{IH} , o skaičiuojant energijos poreikius pastatui vėsinti, turi būti naudojama temperatūra θ_{IC} . Temperatūros θ_{IH} ir θ_{IC} imamos iš Reglamento 2 priedo 2.4 lentelės;

$\theta_{e,m}$ – atitinkamo mėnesio „*m*“ vidutinė išorės oro temperatūra (°C). Imama iš Reglamento 2 priedo 2.6 lentelės.

3. Kiekvieno mėnesio „*m*“ nešildomos patalpos temperatūra $\theta_{u,m}$ (°C) apskaičiuojama taip:

$$\theta_{u,m} = \frac{\sum_{x=1}^n (A_{i,x} \cdot U_{i,x}) \cdot \theta_i + \sum_{x=1}^n (A_{e,x} \cdot U_{e,x}) \cdot \theta_{e,m} + V \cdot n_m \cdot c_{air} \cdot \rho_{air} \cdot \theta_{e,m} + \Phi_{e,m}}{\sum_{x=1}^n (A_{i,x} \cdot U_{i,x}) + \sum_{x=1}^n (A_{e,x} \cdot U_{e,x}) + V \cdot n_m \cdot c_{air} \cdot \rho_{air}}; \quad (14.2)$$

čia: $A_{i,x}$ – atitinkamos „*x*“ atitvaros tarp nešildomos ir šildomos patalpos plotas (m²);

$A_{e,x}$ – atitinkamos „*x*“ atitvaros tarp nešildomos patalpos ir išorės plotas (m²);

$U_{i,x}$ – atitinkamos „*x*“ atitvaros tarp nešildomos ir šildomos patalpos šilumos perdavimo koeficientas (W/m²·K);

$U_{e,x}$ – atitinkamos „*x*“ atitvaros tarp nešildomos patalpos ir išorės šilumos perdavimo koeficientas (W/m²·K);

V – nešildomos patalpos tūris (m³);

$\rho_{air} \cdot c_{air}$ – oro tūrinė šiluminė talpa. $\rho_{air} \cdot c_{air} = 0,34 \text{ Wh/(m}^3 \cdot \text{K)}$;

n_m – kiekvieno mėnesio „*m*“ oro apykaita nešildomojoje patalpoje (1/h). Imama iš 14.1 lentelės;

$\Phi_{e,m}$ – kiekvieno mėnesio „*m*“ šilumos srautas iš išorės į nešildomą patalpą (W). Apskaičiuojamas pagal (14.3) formulę.

Kiekvieno mėnesio „m“ oro apykaita nešildomojoje patalpoje n_m (1/h)

Nešildoma patalpa	Metų mėnesio numeris											
	1	2	3	4	5	6	7	8	9	10	11	12
Įstiklintas balkonas	0,5	0,5	0,5	1	1	2	2	1	1	0,5	0,5	0,5
Kitos patalpos	0,5	0,5	0,5	0,5	0,5	0,5	0,5	0,5	0,5	0,5	0,5	0,5

4. Kiekvieno mėnesio „m“ šilumos srautas iš išorės į nešildomą patalpą $\Phi_{e,m}$ (W) apskaičiuojamas pagal formulę:

$$\Phi_{e,m} = \Phi_{e.wda,m} + \Phi_{e.op,m} \quad (14.3)$$

čia: $\Phi_{e.wda,m}$ – kiekvieno mėnesio „m“ šilumos srautas iš išorės į nešildomą patalpą per skaidrias atitvaras (W). Apskaičiuojamas pagal (14.4) formulę;

$\Phi_{e.op,m}$ – kiekvieno mėnesio „m“ šilumos srautas iš išorės į nešildomą patalpą per nepermatomas atitvaras (W). Apskaičiuojamas pagal (14.5) formulę.

5. Kiekvieno mėnesio „m“ šilumos srautas iš išorės į nešildomą patalpą per skaidrias atitvaras $\Phi_{e.wda,m}$ (W) apskaičiuojamas taip:

$$\begin{aligned} \Phi_{e.wda,m} = & F_{sh,e} \cdot \left[\sum_{x=1}^n (F_{sh.wd,m,x} \cdot F_{e.g,x} \cdot A_{wd-g,x} \cdot I_{sol.wd,m,x} \cdot g_{wd,x}) + \right. \\ & + \sum_{x=1}^n (F_{sh.gw,m,x} \cdot F_{e.g,x} \cdot A_{gw-g,i} \cdot I_{sol.gw,m,x} \cdot g_{gw,x}) + \\ & + \sum_{x=1}^n (F_{sh.bw,m,x} \cdot F_{e.g,x} \cdot A_{bw-g,i} \cdot I_{sol.bw,m,x} \cdot g_{bw,x}) + \\ & \left. + \sum_{x=1}^n (F_{sh.og,m,x} \cdot F_{e.g,x} \cdot A_{og-g,i} \cdot I_{sol.og,m,x} \cdot g_{og,x}) \right] - \\ & - R_{se} \cdot h_{se,r} \cdot \Delta\theta_{er} \cdot \left[\sum_{x=1}^n (F_{r.wd,x} \cdot A_{wd,x} \cdot U_{wd,x}) + \right. \\ & + \sum_{x=1}^n (F_{r.gw,x} \cdot A_{gw,x} \cdot U_{gw,x}) + \sum_{x=1}^n (F_{r.bw,x} \cdot A_{bw,x} \cdot U_{bw,x}) + \\ & \left. + \sum_{x=1}^n (F_{r.og,x} \cdot A_{og,x} \cdot U_{og,x}) \right]; \end{aligned} \quad (14.4)$$

čia: $F_{sh,e}$ – koeficientas, įvertinantis pastato išorėje esančias kliūtis Saulės spinduliutei patekti į nešildomą patalpą (šalia esantys pastatai, medžiai, atitvarų angokraščiai ir pan.). Imama $F_{sh,e}=0,9$;

$F_{sh.wd,m,x}$, $F_{sh.gw,m,x}$, $F_{sh.bw,m,x}$, $F_{sh.og,m,x}$ – koeficientai, įvertinantys kiekvieną metų mėnesį „m“ Saulės spinduliuotės sumažėjimą per nešildomos patalpos atitinkamą „x“ langą, stoglangį, švieslangį ar kitą skaidrią atitvarą dėl šešėlių nuo pastato elementų arba specialiai šios spinduliuotės sumažinimui pastate įrengtų priemonių. Nustatomi pagal Reglamento 2 priedo 46 punkto reikalavimus;

$F_{e.g,x}$ – koeficientas, įvertinantis Saulės spinduliuotės sumažėjimą per atitinkamą nešildomos patalpos „x“ langą, stoglangį, švieslangį ar kitą skaidrią atitvarą dėl tarp šios atitvaros ir išorės esančių kitų pastato elementų. Imamas iš Reglamento 2 priedo 2.25 lentelės;

$I_{sol.wd,m,x}$, $I_{sol.gw,m,x}$, $I_{sol.bw,m,x}$, $I_{sol.og,m,x}$ – vidutinis kiekvieno metų mėnesio „ m “ Saulės bendrosios spinduliuotės srauto tankis į nešildomos patalpos atitinkamo „ x “ lango, stoglangio, švieslangio ar kitos skaidrios atitvaros paviršių (W/m^2). Imama iš Reglamento 2 priedo 2.33–2.35 lentelių;

$g_{wd,x}$, $g_{gw,x}$, $g_{bw,x}$, $g_{og,x}$ – nešildomos patalpos atitinkamo „ x “ lango, stoglangio, švieslangio ar kitos skaidrios atitvaros įstiklinimo visuminės saulės energijos praleisties koeficientas. Imamas iš gamintojo deklaracijos; nesant duomenų, imama iš Reglamento 4 priedo;

$h_{se,r}$ – išorinio paviršiaus spindulinis šilumos perdavimo koeficientas ($W/m^2 \cdot K$). Imama $h_{se,r}=5 \cdot \varepsilon$; atitvaros išorinio paviršiaus emisija ε imama $\varepsilon=0,9$;

$\Delta\theta_{er}$ – vidutinis temperatūrų skirtumas tarp išorės oro ir dangaus skliauto. Imama $\Delta\theta_{er}=11$ °C;

$F_{r.wd,x}$, $F_{r.gw,x}$, $F_{r.bw,x}$, $F_{r.og,x}$ – koeficientai, įvertinantys kliūtis spinduliniams mainams tarp dangaus skliauto ir nešildomos patalpos atitinkamo „ x “ lango, stoglangio, švieslangio ar kitos skaidrios atitvaros paviršiaus. Imama iš Reglamento 2 priedo 2.25 lentelės;

$A_{wd,x}$, $A_{gw,x}$, $A_{bw,x}$, $A_{og,x}$ – nešildomos patalpos atitinkamo „ x “ lango, stoglangio, švieslangio ir kitos skaidrios atitvaros plotas (m^2). Nustatomas pagal Reglamento 7 priedo reikalavimus;

$A_{wd-g,x}$, $A_{gw-g,x}$, $A_{bw-g,x}$, $A_{og-g,x}$ – nešildomos patalpos atitinkamo „ x “ lango, stoglangio, švieslangio ar kitos skaidrios atitvaros įstiklintos dalies plotas (m^2). Nustatomas pagal Reglamento 7 priedo reikalavimus.

6. Kiekvieno mėnesio „ m “ šilumos srautas iš išorės į nešildomą patalpą per nepermatomas atitvaras $\Phi_{e.op,m}$ (W) apskaičiuojamas taip:

$$\begin{aligned} \Phi_{e.op,m} = & F_{sh.e.op} \cdot \alpha_{sol} \cdot R_{se} \cdot \left[\sum_{x=1}^n (F_{e.w,x} \cdot I_{sol.w,m,x} \cdot A_{w,x} \cdot U_{w,x}) + \right. \\ & + \sum_{x=1}^n (F_{e.r,x} \cdot I_{sol.r,m,x} \cdot A_{r,x} \cdot U_{r,x}) + \sum_{x=1}^n (F_{e.d,x} \cdot I_{sol.d,m,x} \cdot A_{d,x} \cdot U_{d,x}) \left. \right] - \\ & - R_{se} \cdot h_{se,r} \cdot \Delta\theta_{er} \cdot \left[\sum_{x=1}^n (F_{r.w,x} \cdot A_{w,x} \cdot U_{w,x}) + \right. \\ & + \sum_{x=1}^n (F_{r.r,x} \cdot A_{r,x} \cdot U_{r,x}) + \sum_{x=1}^n (F_{r.d,x} \cdot A_{d,x} \cdot U_{d,x}) \left. \right]; \end{aligned} \quad (14.5)$$

čia: $F_{sh.e.op}$ – koeficientas, įvertinantis pastato išorėje esančias kliūtis Saulės spinduliuotei į nešildomos patalpos nepermatomas atitvaras (šalia esantys pastatai, medžiai, pastato konfiguracija ir pan.). Imama $F_{sh.e.op}=0,9$;

α_{sol} – paviršių Saulės spinduliuotės sugerties koeficientas. Imama $\alpha_{sol}=0,65$;

$F_{e.w,x}$, $F_{e.r,x}$, $F_{e.d,x}$ – koeficientas, įvertinantis kliūtis Saulės spinduliuotei per atitinkamą nešildomos patalpos „ x “ sieną, stogą ar išorines įėjimo duris dėl tarp šių atitvarų ir išorės esančių kitų pastato elementų. $F_{e.w,x}$ imamas iš Reglamento 2 priedo 2.30 lentelės, $F_{e.r,x}$ imamas iš Reglamento 2 priedo 2.31 lentelės, $F_{e.d,x}$ imamas iš Reglamento 2 priedo 2.32 lentelės;

$I_{sol.w,m,x}$, $I_{sol.r,m,x}$, $I_{sol.d,m,x}$ – vidutinis kiekvieno metų mėnesio „ m “ Saulės bendrosios spinduliuotės srauto tankis į nešildomos patalpos atitinkamos „ x “ sienos, stogo ar išorinių įėjimo durų paviršių (W/m^2). Imamas iš Reglamento 2 priedo 2.33–2.35 lentelių;

$F_{r.w,x}$, $F_{r.r,x}$, $F_{r.d,x}$ – koeficientai, įvertinantys kliūtis spinduliniams mainams tarp dangaus skliauto ir atitinkamo nešildomos patalpos „ x “ sienos, stogo ar išorinių įėjimo durų paviršių. $F_{r.w,x}$ imamas iš Reglamento 2 priedo 2.30 lentelės, $F_{r.r,x}$ imamas iš Reglamento 2 priedo 2.31 lentelės, $F_{r.d,x}$ imamas iš Reglamento 2 priedo 2.32 lentelės;

$A_{w,x}$, $A_{r,x}$, $A_{d,x}$ – nešildomos patalpos atitinkamos „ x “ sienos, stogo ir išorinių durų bei vartų plotas (m^2). Nustatomas pagal Reglamento 7 priedo reikalavimus.

Kiti paaiškinimai pateikti prie Reglamento 2 priedo (2.161) formulės.

7. Jei pastato energijos sąnaudų skaičiavimams naudojamos pagal šio priedo reikalavimus apskaičiuotos koeficiento k_m vertės, šilumos pritekėjimai iš išorės per atitvaras tarp šildomų ir nešildomų patalpų neskaičiuojami.

8. Jei pastato energijos sąnaudų skaičiavimams naudojamos pagal šio priedo reikalavimus apskaičiuotos koeficiento k_m vertės, atitvarų ir ilginių šiluminių tiltelių tarp šildomų ir nešildomų patalpų skaičiuojamiesiems savitiesiems šilumos nuostoliams pagal Reglamento 2 priedo (2.607) formulę skaičiuoti turi būti naudojama 1–3 ir 10–12 metų mėnesių vidutinė minėto koeficiento vertė k (vnt.), kuri apskaičiuojama taip:

$$k = \frac{\sum_{m=1}^3 k_{u,m} + \sum_{m=10}^{12} k_{u,m}}{6} . \quad (14.6)$$

ŠILUMOS ŠALTINIŲ DARBO LAIKO KOEFICIENTŲ SKAIČIAVIMAS, KAI KARTU SU KITAIŠ ŠILUMOS ŠALTINIAIS PASTATUI ŠILDYTI NAUDOJAMI ŠILUMINIAI SIURBLIAI

1. Jei pastatui šildyti naudojami šiluminiai siurbliai, įrengti kartu su šilumos tinklais, dujiniais, kietojo ar skystojo kuro katilais arba kartu su šiluminiais siurbliais naudojamas šildymas elektra, šiluminių siurblių (τ_2 , vnt.) ir kartu su jais pastatui šildyti naudojamo kitų minėtų šilumos šaltinių (τ_1 , vnt.) darbo laiko koeficientai apskaičiuojami taip:

Punkto pakeitimai:

Nr. [D1-281](#), 2022-08-25, paskelbta TAR 2022-08-25, i. k. 2022-17541

1.1. apskaičiuojama kiekvieno mėnesio „m“ pastatui šildyti reikalinga suminė šilumos šaltinių galia $P_{H,m}$ (W), kuri užtikrintų pastato šildymą esant vidutinei minimaliai mėnesio paros išorės oro temperatūrai:

$$P_{H,m} = 1,3 \cdot H_{H,p,m} \cdot (\theta_{iH} - \theta_{e,P_{H,m}}); \quad (15.1)$$

čia: $H_{H,p,m}$ – atitinkamo mėnesio „m“ pastato (jo dalies) skaičiuojamieji savitieji šilumos nuostoliai (W/K). Apskaičiuojami pagal Reglamento 2 priedo (2.118) formulę;

$\theta_{e,P_{H,m}}$ – vidutinė minimali mėnesio paros išorės oro temperatūra (°C). Imama iš 15.1 lentelės.

1.2. apskaičiuojami kiekvieno mėnesio „m“ darbo laiko koeficientai kartu su šiluminiais siurbliais naudojamiems šilumos šaltiniams $\tau_{1,m}$ (vnt.) ir šiluminiais siurbliams $\tau_{2,m}$ (vnt.):

1.2.1. jei atitinkamą mėnesį „m“ šiluminiai siurbliai pagal savo techninius rodiklius gali būti naudojami pastatui šildyti esant 15.1 lentelėje nurodytai išorės oro temperatūrai ir jei $P_2 \geq P_{H,m}$, tai $\tau_{1,m}=0$, o $\tau_{2,m}=1$;

1.2.2. jei atitinkamą mėnesį „m“ šiluminiai siurbliai pagal savo techninius rodiklius gali būti naudojamas pastatui šildyti esant 15.1 lentelėje nurodytai išorės oro temperatūrai ir šildymo sistema įrengta taip, kad vienu metu joje gali veikti šiluminiai siurbliai ir kito tipo 1 punkte išvardinti šilumos šaltiniai, ir jei $P_2 < P_{H,m}$ ir $(P_1 + P_2) \geq P_{H,m}$,

$$\tau_{1,m} = \frac{P_{H,m} - P_2}{P_{H,m}}; \quad (15.2)$$

$$\tau_{2,m} = 1 - \tau_{1,m}; \quad (15.3)$$

čia: P_1 – kartu su šiluminiais siurbliais naudojamų 1 punkte išvardintų šilumos šaltinių, kurie naudoja tą patį energijos šaltinį, suminė galia (W);

P_2 – pastatui šildyti naudojamų šiluminių siurblių suminė galia (W);

1.2.3. jei atitinkamą mėnesį „m“ šiluminiai siurbliai pagal savo techninius rodiklius gali būti naudojami pastatui šildyti esant 15.1 lentelėje nurodytai išorės oro temperatūrai, tačiau šildymo sistema įrengta taip, kad vienu metu joje negali veikti šiluminiai siurbliai ir kito tipo 1 punkte išvardinti šilumos šaltiniai, ir jei $P_2 < P_{H,m}$, tai $\tau_{1,m}=1$, o $\tau_{2,m}=0$;

1.2.4. jei atitinkamą mėnesį „m“ šiluminis siurblys pagal savo techninius rodiklius negali būti naudojamas pastatui šildyti esant 15.1 lentelėje nurodytai išorės oro temperatūrai, ir jei $P_2 < P_{H,m}$ ir $P_1 \geq P_{H,m}$, tai $\tau_{1,m}=1$, o $\tau_{2,m}=0$;

1.2.4. jei atitinkamą mėnesį „m“ šiluminiai siurbliai pagal savo techninius rodiklius gali būti naudojamas pastatui šildyti esant 15.1 lentelėje nurodytai išorės oro temperatūrai ir šildymo sistema įrengta taip, kad vienu metu joje negali veikti šiluminiai siurbliai ir kito tipo 1 punkte išvardinti šilumos šaltiniai, ir jei $P_2 < P_{H,m}$ ir $P_1 < P_{H,m}$, tai darbo laiko koeficientai $\tau_{1,m}$ ir $\tau_{2,m}$ atitinkamam šilumos šaltinių deriniui imami iš Reglamento 2 priedo 2.47 lentelės 4, 23 arba 28 punkto;

1.2.5. jei atitinkamą mėnesį „m“ šiluminiai siurbliai pagal savo techninius rodiklius gali būti naudojamas pastatui šildyti esant 15.1 lentelėje nurodytai išorės oro temperatūrai ir šildymo sistema įrengta taip, kad vienu metu joje gali veikti šiluminiai siurbliai ir kito tipo 1 punkte išvardinti šilumos šaltiniai, ir jei $(P_1 + P_2) < P_{H,m}$, tai darbo laiko koeficientai $\tau_{1,m}$ ir $\tau_{2,m}$ atitinkamam šilumos šaltinių deriniui imami iš Reglamento 2 priedo 2.47 lentelės 4, 23 arba 28 punkto.

Vidutinė minimali mėnesio paros išorės oro temperatūra $\theta_{e,PH,m}$ (°C) esant vidutinei mėnesio paros temperatūros amplitudei

15.1 lentelė

Mėnesio Nr.	1	2	3	4	5	6	7	8	9	10	11	12
Minimali vidutinė paros išorės oro temperatūra esant vidutinei mėnesio paros temperatūros amplitudei $\theta_{e,PH,m}$ (°C)	-7,7	-7,25	-4,5	1,1	6,55	10,1	11,6	11,4	7,45	3,9	0	-4,5

Punkto pakeitimai:

Nr. [D1-23](#), 2019-01-11, paskelbta TAR 2019-01-14, i. k. 2019-00444

PRIVALOMI DUOMENYS PASTATO BŪKLĖS DUOMENŲ LAPE IR ŠIŲ DUOMENŲ NUSTATYMO TVARKA ATLIEKANT ENERGINIO NAUDINGUMO SERTIFIKAVIMĄ

1. Pastato būklės duomenų lapo viršuje turi būti nurodytas pastato adresas, pastato paskirtis, pastato statybos metai, pastato modernizavimo metai ir energinio naudingumo sertifikavimo užsakovo kontaktiniai duomenys (vardas, pavardė, telefonas).

2. Turi būti nurodyta kurie iš žemiau išvardintų dokumentų buvo pateikti prieš atliekant pastato energinio naudingumo sertifikavimą:

2.1. pastato projektinė dokumentacija. Jeigu tokia dokumentacija pateikta, turi būti pateiktas minėtos dokumentacijos sąrašas;

2.2. pastato kadastrinių matavimų byla. Jeigu pateikta ne visa kadastrinių matavimų byla, tai turi būti nurodyta;

2.3. pastato energinio naudingumo užsakovo nubraižyti atitvarų pjūvių ir sandūrų brėžiniai. Jeigu tokie brėžiniai pateikti, pastato būklės duomenų lape turi būti pateiktas brėžinių sąrašas, o brėžiniuose turi būti sertifikavimo užsakovo pavardė, parašas ir įrašas „patvirtinu, kad brėžiniuose nurodyti duomenys atitinka faktinę pastato būklę“;

2.4. kita dokumentacija apie pastato projektinius sprendimus ir šios dokumentacijos apibūdinimas;

2.5. langų deklaracijos ar jų kopijos. Jeigu šios deklaracijos pateiktos, jose turi būti sertifikavimo užsakovo pavardė, parašas ir įrašas „patvirtinu, kad šie langai sumontuoti pastate“;

2.6. išorinių įėjimo durų deklaracijos ar jų kopijos. Jeigu šios deklaracijos pateiktos, jose turi būti sertifikavimo užsakovo pavardė, parašas ir įrašas „patvirtinu, kad šios durys sumontuotos pastate“;

2.7. vartų deklaracijos ar jų kopijos. Jeigu šios deklaracijos pateiktos, jose turi būti sertifikavimo užsakovo pavardė, parašas ir įrašas „patvirtinu, kad šie vartai sumontuoti pastate“;

2.8. apdarinių sienų deklaracijos ar jų kopijos. Jeigu šios deklaracijos pateiktos, jose turi būti sertifikavimo užsakovo pavardė, parašas ir įrašas „patvirtinu, kad šios sienos sumontuotos pastate“;

2.9. gamyklinių sieninių panelių (lengvų trisluoksnių sieninių panelių su metalinėmis dangomis, trisluoksnių gelžbetoninių sieninių panelių, lengvų karkasinių sieninių panelių, kitų gamyklinių sieninių panelių) deklaracijos ar jų kopijos. Jeigu šios deklaracijos pateiktos, jose turi būti sertifikavimo užsakovo pavardė, parašas ir įrašas „patvirtinu, kad šie sieniniai paneliai sumontuoti pastate“. Jeigu gamyklinių sieninių panelių gamintojas šilumines savybes deklaruoja savo tinklalapyje, deklaracijos kopijos pateikti nebūtina, tačiau pastato būklės duomenų lape turi būti nurodytas sieninių panelių gamintojas, panelių markė ir kuriose atitvarose ar atitvarų sluoksniuose šie produktai panaudoti pastate;

2.10. atitvarų termoizoliaciniams sluoksniams panaudotų statybos produktų šilumines savybes pagrindžiantys dokumentai bei kuriose atitvarose ir kuriuose atitvarų sluoksniuose šie produktai panaudoti pastate. Jeigu termoizoliacinių statybos produktų gamintojas šilumines savybes deklaruoja savo tinklalapyje, deklaracijos kopijos pateikti nebūtina, tačiau pastato būklės duomenų lape turi būti nurodytas termoizoliacinių statybos produktų gamintojas, statybos produktų markės, kuriose atitvarose ir kuriuose atitvarų sluoksniuose šie produktai panaudoti pastate;

2.11. atitvarų kitiems, negu termoizoliaciniams sluoksniams, panaudotų statybos produktų šilumines savybes pagrindžiantys dokumentai bei kuriose atitvarose ir kuriuose atitvarų sluoksniuose šie produktai panaudoti pastate. Jeigu termoizoliacinių statybos produktų gamintojas šilumines savybes deklaruoja savo tinklalapyje, deklaracijos kopijos pateikti nebūtina, tačiau pastato būklės duomenų lape turi būti nurodytas termoizoliacinio statybos produkto gamintojas, statybos produkto markė, kuriose atitvarose ir kuriuose atitvarų sluoksniuose šis produktas panaudotas pastate;

2.12. vandenį šildančių Saulės kolektorių techninius rodiklius pagrindžiantys dokumentai ar jų kopija. Jeigu šie dokumentai pateikti, juose turi būti sertifikavimo užsakovo pavardė, parašas ir įrašas „patvirtinu, kad šie kolektoriai sumontuoti pastate“. Jeigu vandenį šildančių Saulės kolektorių gamintojas jų savybes deklaruoja savo tinklalapyje, minėtų dokumentų pateikti nebūtina, tačiau pastato būklės duomenų lape turi būti nurodytas vandenį šildančių Saulės kolektorių gamintojas ir markė;

2.13. fotovoltinių Saulės kolektorių techninius rodiklius pagrindžiantys dokumentai ar jų kopija. Jeigu šie dokumentai pateikti, juose turi būti sertifikavimo užsakovo pavardė, parašas ir įrašas „patvirtinu, kad šie kolektoriai sumontuoti pastate“. Jeigu fotovoltinių Saulės kolektorių gamintojas jų savybes deklaruoja savo tinklalapyje, minėtų dokumentų pateikti nebūtina, tačiau pastato būklės duomenų lape turi būti nurodytas fotovoltinių Saulės kolektorių gamintojas ir markė;

2.14. iš pastate įrengtų fotovoltinių Saulės kolektorių pagamintos elektros energijos dvipusės apskaitos sutartis ar jos kopija;

2.15. elektros energijos tiekimo pastatui iš nutolusios Saulės elektrinės sutartis ar jos kopija;

2.16. vėjo elektrinių techninius rodiklius pagrindžiantys dokumentai ar jų kopija. Jeigu šie dokumentai pateikti, juose turi būti sertifikavimo užsakovo pavardė, parašas ir įrašas „pastatui elektros energija tiekama iš šios vėjo elektrinės“. Jeigu vėjo elektrinės gamintojas jos savybes deklaruoja savo tinklalapyje, minėtų dokumentų pateikti nebūtina, tačiau pastato būklės duomenų lape turi būti nurodytas vėjo elektrinės gamintojas ir markė;

2.17. iš pastate įrengtų vėjo elektrinių pagamintos elektros energijos dvipusės apskaitos sutartis ar jos kopija;

2.18. elektros energijos tiekimo pastatui iš nutolusios vėjo elektrinės sutartis ar jos kopija;

2.19. hidroelektrinių techninius rodiklius pagrindžiantys dokumentai ar jų kopija. Jeigu šie dokumentai pateikti, juose turi būti sertifikavimo užsakovo pavardė, parašas ir įrašas „pastatui elektros energija tiekama iš šios hidroelektrinės“. Jeigu hidroelektrinės gamintojas jos savybes deklaruoja savo tinklalapyje, minėtų dokumentų pateikti nebūtina, tačiau pastato būklės duomenų lape turi būti nurodytas hidroelektrinės gamintojas ir markė;

2.20. pastatui iš hidroelektrinės tiekiamos elektros energijos dvipusės apskaitos sutartis ar jos kopija;

2.21. elektros energijos tiekimo pastatui iš nutolusios hidroelektrinės sutartis ar jos kopija;

2.22. akredituotos bandymų laboratorijos išduotas pastato sandarumo bandymų protokolai ar jo kopija (jeigu pastato sandarumo bandymai buvo atlikti). Jeigu šie protokolai pateikti, juose turi būti sertifikavimo užsakovo pavardė, parašas ir įrašas „duomenis patvirtinu“.

3. Pastato būklės duomenų lape privaloma nurodyti visų pastato skirtingos konstrukcijos ir skirtingo storio sienų konstrukcinius sprendimus, t.y. kiekvieno sieną sudarančio sluoksnio statybos produkto pavadinimą, produkto markę (jeigu ji žinoma) ir sluoksnio storį, pagal Reglamento 3 priedo 6 punkto reikalavimus apibūdinti sluoksnyje esančias šilumai laidžias jungtis (jeigu tokios jungtys yra), nevėdinamus oro tarpus ir jų storius, nurodyti ar atitvara su ar be vėdinamo oro tarpo. Taip pat privaloma nurodyti kurioje pastato vietoje yra įrengta atitinkamo storio ir konstrukcijos siena. Jeigu viso pastato sienos vienodo storio ir vienodos konstrukcijos, turi būti įrašas „visų pastato sienų storis ir konstrukcija analogiški“. Jeigu pastato sienų storiai, konstrukcija ir sienos sluoksniuose panaudoti statybos produktai atitinka sertifikavimo užsakovo pateikto pastato projekto duomenis, sienų konstrukciniai sprendimai gali būti nedetalizuojami, tačiau tada pastato būklės duomenyse turi būti įrašas „sienų konstrukcija ir storiai atitinka pastato projektą“.

4. Pastato būklės duomenų lape privaloma nurodyti visų pastato skirtingos konstrukcijos ir skirtingo storio stogų atitvarų konstrukcinius sprendimus, t.y. kiekvieno stogą sudarančio sluoksnio statybos produkto pavadinimą, produkto markę (jeigu ji žinoma) ir sluoksnio storį, pagal Reglamento 3 priedo 6 punkto reikalavimus apibūdinti sluoksnyje esančias šilumai laidžias jungtis (jeigu tokios jungtys yra), nevėdinamus oro tarpus ir jų storius, nurodyti ar atitvara su ar be vėdinamo oro tarpo. Taip pat privaloma nurodyti kurioje pastato vietoje yra įrengta atitinkamo storio ir konstrukcijos siena. Jeigu viso pastato stogai vienodo storio ir vienodos konstrukcijos, turi būti įrašas „visų pastato stogų storis ir konstrukcija analogiški“. Jeigu pastato stogų storiai,

konstrukcija ir stogų sluoksniuose panaudoti statybos produktai atitinka sertifikavimo užsakovo pateikto pastato projekto duomenis, stogų konstrukciniai sprendimai gali būti nedetalizuojami, tačiau tada pastato būklės duomenyse turi būti įrašas „stogų konstrukcija ir storiai atitinka pastato projektą“.

5. Pastato būklės duomenų lape privaloma nurodyti visų pastato skirtingos konstrukcijos ir skirtingo storio perdangų, kurios ribojasi su išore, konstrukcinius sprendimus, t.y. kiekvieno perdangą sudarančio sluoksnio statybos produkto pavadinimą, produkto markę (jeigu ji žinoma) ir sluoksnio storį, pagal Reglamento 3 priedo 6 punkto reikalavimus apibūdinti sluoksnyje esančias šilumai laidžias jungtis (jeigu tokios jungtys yra), nevėdinamus oro tarpus ir jų storius, nurodyti ar atitvara su ar be vėdinamo oro tarpo. Taip pat privaloma nurodyti kurioje pastato vietoje yra įrengta atitinkamo storio ir konstrukcijos perdangų, kurios ribojasi su išore. Jeigu viso pastato su išore besiribojančios perdangos vienodo storio ir vienodos konstrukcijos, turi būti įrašas „visų pastato perdangų, kurios ribojasi su išore, storis ir konstrukcija analogiški“. Jeigu pastato perdangų, kurios ribojasi su išore, storiai, konstrukcija ir perdangų sluoksniuose panaudoti statybos produktai atitinka sertifikavimo užsakovo pateikto pastato projekto duomenis, perdangų, kurios ribojasi su išore, konstrukciniai sprendimai gali būti nedetalizuojami, tačiau tada pastato būklės duomenyse turi būti įrašas „perdangų, kurios ribojasi su išore, konstrukcija ir storiai atitinka pastato projektą“.

6. Pastato būklės duomenų lape privaloma nurodyti visų pastate esančių tipų ir skirtingų konstrukcijų atitvarų, kurios ribojasi su gruntu (atitvarų, besiribojančių su gruntu, tipai apibūdinti Reglamento 2 priedo VII skyriaus 15-19 punktuose), žemiau išvardintus duomenis:

6.1. jeigu pastate yra grindys ant grunto su ištisine šilumine izoliacija (žr. Reglamento 2 priedo VII skyriaus 15 punktą ir 2.3 pav.), privaloma nurodyti:

6.1.1. pastato patalpų sąrašą, kuriose įrengtos atitinkamo tipo atitvaros;

6.1.2. grindų ant grunto plokštės kiekvieno sluoksnio statybos produkto pavadinimą, produkto markę (jeigu ji žinoma) ir sluoksnio storį, pagal Reglamento 3 priedo 6 punkto reikalavimus apibūdinti sluoksnyje esančias šilumai laidžias jungtis (jeigu tokios jungtys yra), nevėdinamus oro tarpus ir jų storius. Jeigu pastato grindų ant grunto plokštės storis, konstrukcija ir jų sluoksniuose panaudoti statybos produktai atitinka sertifikavimo užsakovo pateikto pastato projekto duomenis, grindų ant grunto plokštės konstrukciniai sprendimai gali būti nedetalizuojami, tačiau tada pastato būklės duomenyse turi būti įrašas „grindų ant grunto plokštės konstrukcija ir storis atitinka pastato projektą“;

6.2. jeigu pastate yra grindys ant grunto su papildomu horizontaliu apšiltinimu pakraščiuose (žr. Reglamento 2 priedo VII skyriaus 16 punktą ir 2.4 pav.), privaloma nurodyti:

6.2.1. pastato patalpų sąrašą, kuriose įrengtos atitinkamo tipo atitvaros;

6.2.2. grindų ant grunto plokštės kiekvieno sluoksnio statybos produkto pavadinimą, produkto markę (jeigu ji žinoma) ir sluoksnio storį, pagal Reglamento 3 priedo 6 punkto reikalavimus apibūdinti sluoksnyje esančias šilumai laidžias jungtis (jeigu tokios jungtys yra), nevėdinamus oro tarpus ir jų storius. Jeigu pastato grindų ant grunto plokštės storis, konstrukcija ir jų sluoksniuose panaudoti statybos produktai atitinka sertifikavimo užsakovo pateikto pastato projekto duomenis, grindų ant grunto plokštės konstrukciniai sprendimai gali būti nedetalizuojami, tačiau tada pastato būklės duomenyse turi būti įrašas „grindų ant grunto plokštės konstrukcija ir storis atitinka pastato projektą“;

6.2.3. grindų papildomam horizontaliam apšiltinimui panaudoto statybos produkto pavadinimą, produkto markę (jeigu ji žinoma), sluoksnio storį $d_{h.ins.}$ ir horizontalaus termoizoliacinio sluoksnio plotį D_h (žr. Reglamento 2 priedo 2.4 pav.). Jeigu grindų papildomo horizontalaus apšiltinimo konstrukcija ir grindų horizontaliam apšiltinimui panaudoti statybos produktai atitinka sertifikavimo užsakovo pateikto pastato projekto duomenis, grindų papildomo horizontalaus apšiltinimo konstrukciniai sprendimai gali būti nedetalizuojami, tačiau tada pastato būklės duomenyse turi būti įrašas „grindų papildomo horizontalaus apšiltinimo konstrukcija ir kiti duomenys atitinka pastato projektą“;

6.3. jeigu pastate yra grindys ant grunto su papildomu vertikaliu apšiltinimu pakraščiuose (žr. Reglamento 2 priedo VII skyriaus 16 punktą ir 2.5 pav.), privaloma nurodyti:

6.3.1. pastato patalpų sąrašą, kuriose įrengtos atitinkamo tipo atitvaros;

6.3.2. grindų ant grunto plokštės kiekvieno sluoksnio statybos produkto pavadinimą, produkto markę (jeigu ji žinoma) ir sluoksnio storį, pagal Reglamento 3 priedo 6 punkto reikalavimus apibūdinti sluoksnyje esančias šilumai laidžias jungtis (jeigu tokios jungtys yra), nevėdinamus oro tarpus ir jų storius. Jeigu pastato grindų ant grunto plokštės storis, konstrukcija ir jų sluoksniuose panaudoti statybos produktai atitinka sertifikavimo užsakovo pateikto pastato projekto duomenis, grindų ant grunto plokštės konstrukciniai sprendimai gali būti nedetalizuojami, tačiau tada pastato būklės duomenyse turi būti įrašas „grindų ant grunto plokštės konstrukcija ir storis atitinka pastato projektą“;

6.3.3. grindų papildomam vertikaliajam apšiltinimui panaudoto statybos produkto pavadinimą, produkto markę (jeigu ji žinoma), sluoksnio storį $d_{v.ins}$ ir vertikalaus termoizoliacinio sluoksnio gylį D_v (žr. Reglamento 2 priedo 2.5 pav.). Jeigu grindų papildomo vertikalaus apšiltinimo konstrukcija ir grindų vertikaliajam apšiltinimui panaudoti statybos produktai atitinka sertifikavimo užsakovo pateikto pastato projekto duomenis, grindų papildomo vertikalaus apšiltinimo konstrukciniai sprendimai gali būti nedetalizuojami, tačiau tada pastato būklės duomenyse turi būti įrašas „grindų papildomo vertikalaus apšiltinimo konstrukcija ir kiti duomenys atitinka pastato projektą“;

6.4. jeigu pastate yra grindys ant grunto su papildomu vertikaliu ir horizontaliu apšiltinimu pakraščiuose (žr. Reglamento 2 priedo VII skyriaus 16 punktą ir 2.6 pav.), privaloma nurodyti:

6.4.1. pastato patalpų sąrašą, kuriose įrengtos atitinkamo tipo atitvaros;

6.4.2. grindų ant grunto plokštės kiekvieno sluoksnio statybos produkto pavadinimą, produkto markę (jeigu ji žinoma) ir sluoksnio storį, pagal Reglamento 3 priedo 6 punkto reikalavimus apibūdinti sluoksnyje esančias šilumai laidžias jungtis (jeigu tokios jungtys yra), nevėdinamus oro tarpus ir jų storius. Jeigu pastato grindų ant grunto plokštės storis, konstrukcija ir jų sluoksniuose panaudoti statybos produktai atitinka sertifikavimo užsakovo pateikto pastato projekto duomenis, grindų ant grunto plokštės konstrukciniai sprendimai gali būti nedetalizuojami, tačiau tada pastato būklės duomenyse turi būti įrašas „grindų ant grunto plokštės konstrukcija ir storis atitinka pastato projektą“;

6.4.3. grindų papildomam vertikaliajam apšiltinimui panaudoto statybos produkto pavadinimą, produkto markę (jeigu ji žinoma), sluoksnio storį $d_{v.ins}$ ir vertikalaus termoizoliacinio sluoksnio gylį D_v (žr. Reglamento 2 priedo 2.6 pav.). Jeigu grindų papildomo vertikalaus apšiltinimo konstrukcija ir grindų vertikaliajam apšiltinimui panaudoti statybos produktai atitinka sertifikavimo užsakovo pateikto pastato projekto duomenis, grindų papildomo vertikalaus apšiltinimo konstrukciniai sprendimai gali būti nedetalizuojami, tačiau tada pastato būklės duomenyse turi būti įrašas „grindų papildomo vertikalaus apšiltinimo konstrukcija ir kiti duomenys atitinka pastato projektą“;

6.4.4. grindų papildomam horizontaliam apšiltinimui panaudoto statybos produkto pavadinimą, produkto markę (jeigu ji žinoma), sluoksnio storį $d_{h.ins}$ ir horizontalaus termoizoliacinio sluoksnio plotį D_h (žr. Reglamento 2 priedo 2.6 pav.). Jeigu grindų papildomo horizontalaus apšiltinimo konstrukcija ir grindų horizontaliam apšiltinimui panaudoti statybos produktai atitinka sertifikavimo užsakovo pateikto pastato projekto duomenis, grindų papildomo horizontalaus apšiltinimo konstrukciniai sprendimai gali būti nedetalizuojami, tačiau tada pastato būklės duomenyse turi būti įrašas „grindų papildomo horizontalaus apšiltinimo konstrukcija ir kiti duomenys atitinka pastato projektą“;

6.5. jeigu pastate yra šildomas rūsys (žr. Reglamento 2 priedo VII skyriaus 17 punktą ir 2.7 pav.), privaloma nurodyti:

6.5.1. šildomame rūsyje esančių pastato patalpų sąrašą;

6.5.2. šildomo rūšio grindų plokštės kiekvieno sluoksnio statybos produkto pavadinimą, produkto markę (jeigu ji žinoma) ir sluoksnio storį, pagal Reglamento 3 priedo 6 punkto reikalavimus apibūdinti sluoksnyje esančias šilumai laidžias jungtis (jeigu tokios jungtys yra), nevėdinamus oro tarpus ir jų storius. Jeigu rūšio grindų storis, konstrukcija ir jų sluoksniuose panaudoti statybos produktai atitinka sertifikavimo užsakovo pateikto pastato projekto duomenis, grindų konstrukciniai sprendimai gali būti nedetalizuojami, tačiau tada pastato būklės duomenyse turi būti įrašas „grindų konstrukcija ir storis atitinka pastato projektą“;

6.5.3. šildomo rūsio sienų, kurios turi sąlytį su gruntu, kiekvieno sluoksnio statybos produkto pavadinimą, produkto markę (jeigu ji žinoma) ir sluoksnio storį, pagal Reglamento 3 priedo 6 punkto reikalavimus apibūdinti sluoksnyje esančias šilumai laidžias jungtis (jeigu tokios jungtys yra), nevėdinamus oro tarpus ir jų storius. Jeigu rūsio sienų storis, konstrukcija ir jų sluoksniuose panaudoti statybos produktai atitinka sertifikavimo užsakovo pateikto pastato projekto duomenis, rūsio sienų konstrukciniai sprendimai gali būti nedetalizuojami, tačiau tada pastato būklės duomenyse turi būti įrašas „rūsio sienų konstrukcija ir storis atitinka pastato projektą“;

6.6. jeigu pastate yra grindys virš vėdinamų pogrindžių (žr. Reglamento 2 priedo VII skyriaus 18 punktą ir 2.8 pav.), privaloma nurodyti:

6.6.1. pastato patalpų sąrašą, kuriose įrengtos atitinkamo tipo atitvaros;

6.6.2. grindų plokštės virš vėdinamo pogrindžio kiekvieno sluoksnio statybos produkto pavadinimą, produkto markę (jeigu ji žinoma) ir sluoksnio storį, pagal Reglamento 3 priedo 6 punkto reikalavimus apibūdinti sluoksnyje esančias šilumai laidžias jungtis (jeigu tokios jungtys yra), nevėdinamus oro tarpus ir jų storius. Jeigu pastato grindų virš vėdinamo pogrindžio storis, konstrukcija ir jų sluoksniuose panaudoti statybos produktai atitinka sertifikavimo užsakovo pateikto pastato projekto duomenis, grindų plokštės konstrukciniai sprendimai gali būti nedetalizuojami, tačiau tada pastato būklės duomenyse turi būti įrašas „grindų virš vėdinamo pogrindžio konstrukcija ir storis atitinka pastato projektą“;

6.6.3. vėdinamo pogrindžio grindų kiekvieno sluoksnio statybos produkto pavadinimą, produkto markę (jeigu ji žinoma) ir sluoksnio storį, pagal Reglamento 3 priedo 6 punkto reikalavimus apibūdinti sluoksnyje esančias šilumai laidžias jungtis (jeigu tokios jungtys yra), nevėdinamus oro tarpus ir jų storius. Jeigu pogrindžio grindų storis, konstrukcija ir jų sluoksniuose panaudoti statybos produktai atitinka sertifikavimo užsakovo pateikto pastato projekto duomenis, vėdinamo pogrindžio grindų konstrukciniai sprendimai gali būti nedetalizuojami, tačiau tada pastato būklės duomenyse turi būti įrašas „vėdinamo pogrindžio grindų konstrukcija ir storis atitinka pastato projektą“;

6.6.4. vėdinamo pogrindžio sienų, esančių virš grunto lygio, kiekvieno sluoksnio statybos produkto pavadinimą, produkto markę (jeigu ji žinoma) ir sluoksnio storį, pagal Reglamento 3 priedo 6 punkto reikalavimus apibūdinti sluoksnyje esančias šilumai laidžias jungtis (jeigu tokios jungtys yra), nevėdinamus oro tarpus ir jų storius. Jeigu virš grunto lygio esančių sienų konstrukcija nežinoma, tai turi būti nurodyta. Jeigu virš grunto lygio esančių pogrindžio sienų storis, konstrukcija ir jų sluoksniuose panaudoti statybos produktai atitinka sertifikavimo užsakovo pateikto pastato projekto duomenis, šių sienų konstrukciniai sprendimai gali būti nedetalizuojami, tačiau tada pastato būklės duomenyse turi būti įrašas „virš grunto lygio esančių vėdinamo pogrindžio sienų konstrukcija ir storis atitinka pastato projektą“;

6.7. jeigu pastate yra grindys virš nešildomo vėdinamo rūsio (žr. Reglamento 2 priedo VII skyriaus 19 punktą ir 2.9 pav.), privaloma nurodyti:

6.7.1. pastato patalpų sąrašą, kuriose įrengtos atitinkamo tipo atitvaros;

6.7.2. grindų plokštės virš vėdinamo rūsio kiekvieno sluoksnio statybos produkto pavadinimą, produkto markę (jeigu ji žinoma) ir sluoksnio storį, pagal Reglamento 3 priedo 6 punkto reikalavimus apibūdinti sluoksnyje esančias šilumai laidžias jungtis (jeigu tokios jungtys yra), nevėdinamus oro tarpus ir jų storius. Jeigu pastato grindų virš vėdinamo rūsio storis, konstrukcija ir jų sluoksniuose panaudoti statybos produktai atitinka sertifikavimo užsakovo pateikto pastato projekto duomenis, vėdinamo rūsio grindų plokštės konstrukciniai sprendimai gali būti nedetalizuojami, tačiau tada pastato būklės duomenyse turi būti įrašas „grindų virš vėdinamo rūsio konstrukcija ir storis atitinka pastato projektą“;

6.7.3. vėdinamo rūsio grindų plokštės kiekvieno sluoksnio statybos produkto pavadinimą, produkto markę (jeigu ji žinoma) ir sluoksnio storį, pagal Reglamento 3 priedo 6 punkto reikalavimus apibūdinti sluoksnyje esančias šilumai laidžias jungtis (jeigu tokios jungtys yra), nevėdinamus oro tarpus ir jų storius. Jeigu vėdinamo rūsio grindų storis, konstrukcija ir jų sluoksniuose panaudoti statybos produktai atitinka sertifikavimo užsakovo pateikto pastato projekto duomenis, vėdinamo rūsio grindų konstrukciniai sprendimai gali būti nedetalizuojami, tačiau tada

pastato būklės duomenyse turi būti įrašas „vedinamo rūšio grindų konstrukcija ir storis atitinka pastato projektą“;

6.7.4. vedinamo rūšio sienų, esančių virš grunto lygio, kiekvieno sluoksnio statybos produkto pavadinimą, produkto markę (jeigu ji žinoma) ir sluoksnio storį, pagal Reglamento 3 priedo 6 punkto reikalavimus apibūdinti sluoksnyje esančias šilumai laidžias jungtis (jeigu tokios jungtys yra), nevėdinamus oro tarpus ir jų storius. Jeigu virš grunto lygio esančių sienų konstrukcija nežinoma, tai turi būti nurodyta. Jeigu virš grunto lygio esančių vedinamo rūšio sienų storis, konstrukcija ir jų sluoksniuose panaudoti statybos produktai atitinka sertifikavimo užsakovo pateikto pastato projekto duomenis, šių sienų konstrukciniai sprendimai gali būti nedetalizuojami, tačiau tada pastato būklės duomenyse turi būti įrašas „virš grunto lygio esančių vedinamo rūšio sienų konstrukcija ir storis atitinka pastato projektą“.

7. Turi būti nurodyta virš kurių langų ir durų angų pastato sienose yra įrengtos/neįrengtos gelžbetoninės sėramos.

8. Jeigu pastate yra balkonai, kurių grindų plokštės gelžbetoninės, turi būti nurodyta kurių balkonų grindų plokštės ir kuriose vietose kerta/nekerta išorines sienas.

9. Turi būti nurodyti pastatui šildyti naudojami šilumos šaltinio tipai, gamintojai ir markės, o taip pat šildymo sistemos akumuliacinės talpos ir jų tūriai (jeigu tokios talpos yra). Jeigu pastatui šildyti naudojami keli šilumos šaltiniai, turi būti nurodyta ar šildymo sistema įrengta taip/ne, kad joje vienu metu gali veikti keli šilumos šaltiniai.

10. Turi būti nurodyti šildymo sistemos reguliavimo įtaisai.

11. Turi būti nurodyti karštam vandeniui ruošti naudojami šilumos šaltinio tipai, gamintojai ir markės, o taip pat karšto vandens talpos ir jų tūriai (jeigu tokios talpos yra), karšto buitinio vandens ruošimo sistemos reguliavimas pagal Reglamento 2 priedo 2.21 lentelėje nurodytą reguliavimo apibūdinimą.

12. Turi būti nurodytas pastate naudojami vėdinimo sistemos tipai, patalpos, kuriuose atitinkamas vėdinimo sistemos tipas naudojamas ir atitinkamai patalpų grupei naudojamų vėdinimo įrenginių gamintojai ir markės. Jeigu naudojamos mechaninės vėdinimo sistemos, turi būti nurodyta koks šilumos šaltinis naudojamas į pastatą tiekiamam orui pašildyti. Jeigu tiekiamas oras nepašildomas – tai turi būti nurodyta.

13. Turi būti nurodyti pastatui vėsinti pastate esantys šilumos šaltiniai, pastato patalpos, kuriose jie naudojami ir šių energijos šaltinių tipai, gamintojai ir markės. Jeigu pastate vėsinimo įrenginių nėra, tai turi būti nurodyta.

14. Turi būti nurodyti pastate esančių vandenį šildančių Saulės kolektorių tipai, kolektorių efektyvieji plotai, kuriam tikslui naudojami kolektoriai – pastatui šildyti, karštam vandeniui ruošti ar abiem šiems tikslams. Taip pat turi būti nurodytos talpos, su kuriomis šie kolektoriai sujungti, talpų tūriai ir talpų apšiltinimas, t.y. talpos apšiltintos ar neapšiltintos. Jeigu pastate vandenį šildančių Saulės kolektorių nėra, tai turi būti nurodyta.

15. Turi būti nurodyti pastate esančių fotovoltinių Saulės kolektorių tipai, kolektorių efektyvieji plotai, kuriam tikslui naudojama elektros energija iš fotovoltinių Saulės kolektorių – pastatui šildyti, karštam vandeniui ruošti, elektros prietaisams. Jeigu pastate fotovoltinių Saulės kolektorių nėra, tai turi būti nurodyta.

16. Turi būti nurodytas elektros energijos iš nutolusios Saulės elektrinės tiekėjas, elektros energijos tiekimo sutarties data, numeris ir per metus pastatui pagal minėtą sutartį tiekiamas elektros energijos kiekis ir kuriam tikslui ši elektros energija naudojama pastate – pastatui šildyti, karštam vandeniui ruošti, elektros prietaisams. Jeigu pastatui elektros energija iš nutolusios Saulės elektrinės netiekama, tai turi būti nurodyta.

17. Jeigu pastatui elektros energija tiekama iš šalia esančių vėjo elektrinių, turi būti nurodyti šalia pastato esančių vėjo elektrinių tipai, atstumas nuo žemės paviršiaus iki vėjaračio ašies (horizontalios ašies vėjo elektrinėms) ar centro (vertikalios ašies vėjo elektrinėms), sparnų ilgiai (horizontalios ašies vėjo elektrinėms), vertikalios ašies vėjo elektrinės gamintojo deklaruojama elektrinės galia ir vėjo greitis, prie kurio ši galia deklaruojama, kuriam tikslui naudojama elektros

energija iš vėjo elektrinių – pastatui šildyti, karštam vandeniui ruošti, elektros prietaisams. Jeigu pastatui elektros energija iš šalia esančių vėjo elektrinių netiekama, tai turi būti nurodyta.

18. Turi būti nurodytas elektros energijos iš nutolusios vėjo elektrinės tiekėjas, elektros energijos tiekimo sutarties data, numeris ir per metus pastatui pagal minėtą sutartį tiekiamas elektros energijos kiekis ir kuriam tikslui ši elektros energija naudojama pastate – pastatui šildyti, karštam vandeniui ruošti, elektros prietaisams. Jeigu pastatui elektros energija iš nutolusios vėjo elektrinės netiekama, tai turi būti nurodyta.

19. Jeigu pastatui elektros energija tiekama iš šalia esančios hidroelektrinės, turi būti nurodyta vidutinė metinė hidroelektrinės elektros gamybos galia ir kuriam tikslui naudojama elektros energija iš hidroelektrinės – pastatui šildyti, karštam vandeniui ruošti, elektros prietaisams. Jeigu pastatui elektros energija iš šalia esančios hidroelektrinės netiekama, tai turi būti nurodyta.

20. Turi būti nurodytas elektros energijos iš nutolusios hidroelektrinės tiekėjas, elektros energijos tiekimo sutarties data, numeris ir per metus pastatui pagal minėtą sutartį tiekiamas elektros energijos kiekis ir kuriam tikslui ši elektros energija naudojama pastate – pastatui šildyti, karštam vandeniui ruošti, elektros prietaisams. Jeigu pastatui elektros energija iš nutolusios hidroelektrinės netiekama, tai turi būti nurodyta.

21. Turi būti nurodyta ar pastato projektavimas ir (arba) statyba finansuojama / nefinansuojama Lietuvos Respublikos ir (ar) Europos Sąjungos biudžeto lėšomis.

22. Jeigu sertifikuojamo pastato paskirtis neatitinka nei vienos iš Reglamento 2 priedo 2.4 lentelėje nurodytų paskirčių, sertifikavimo užsakovas pastato būklės duomenų lape privalo nurodyti pagal kurią iš minėtoje 2.4 lentelėje nurodytą paskirtį pastatas naudojamas. Šiuo atveju pastato energinio naudingumo sertifikatas pastatui turi būti išduotas pagal sertifikavimo užsakovo nurodytą paskirtį.

23. Jeigu pastato būklės duomenys rengiami pastato apžiūros metu, kiekviename pastato būklės duomenų lape pateiktų duomenų teisingumą pastato energinio naudingumo sertifikavimo užsakovas turi patvirtinti savo parašu. Tuo atveju, kada pastato energinio naudingumo sertifikavimo ekspertas dokumentą apie pastato būklės duomenis parengia po pastato apžiūros, šiame dokumente nurodytų pastato būklės duomenų teisingumą sertifikavimo užsakovui suteikiama teisė patvirtinti elektroniniu parašu.

Papildyta priedu:

Nr. [D1-576](#), 2020-09-28, paskelbta TAR 2020-09-28, i. k. 2020-20131

Pakeitimai:

1.

Lietuvos Respublikos aplinkos ministerija, Įsakymas

Nr. [D1-774](#), 2017-09-18, paskelbta TAR 2017-09-19, i. k. 2017-14813

Dėl Lietuvos Respublikos aplinkos ministro 2016 m. lapkričio 11 d. įsakymo Nr. D1-754 „Dėl statybos techninio reglamento STR 2.01.02:2016 „Pastatų energinio naudingumo projektavimas ir sertifikavimas“ patvirtinimo“ pakeitimo

2.

Lietuvos Respublikos aplinkos ministerija, Įsakymas

Nr. [D1-23](#), 2019-01-11, paskelbta TAR 2019-01-14, i. k. 2019-00444

Dėl Lietuvos Respublikos aplinkos ministro 2016 m. lapkričio 11 d. įsakymo Nr. D1-754 „Dėl statybos techninio reglamento STR 2.01.02:2016 „Pastatų energinio naudingumo projektavimas ir sertifikavimas“ patvirtinimo“ pakeitimo

3.

Lietuvos Respublikos aplinkos ministerija, Įsakymas

Nr. [D1-648](#), 2019-10-29, paskelbta TAR 2019-11-04, i. k. 2019-17486

Dėl Lietuvos Respublikos aplinkos ministro 2016 m. lapkričio 11 d. įsakymo Nr. D1-754 „Dėl statybos techninio reglamento STR 2.01.02:2016 „Pastatų energinio naudingumo projektavimas ir sertifikavimas“ patvirtinimo“ pakeitimo

4.

Lietuvos Respublikos aplinkos ministerija, Įsakymas

Nr. [D1-576](#), 2020-09-28, paskelbta TAR 2020-09-28, i. k. 2020-20131

Dėl Lietuvos Respublikos aplinkos ministro 2016 m. lapkričio 11 d. įsakymo Nr. D1-754 „Dėl statybos techninio reglamento STR 2.01.02:2016 „Pastatų energinio naudingumo projektavimas ir sertifikavimas“ patvirtinimo“ pakeitimo

5.

Lietuvos Respublikos aplinkos ministerija, Įsakymas

Nr. [D1-281](#), 2022-08-25, paskelbta TAR 2022-08-25, i. k. 2022-17541

Dėl Lietuvos Respublikos aplinkos ministro 2016 m. lapkričio 11 d. įsakymo Nr. D1-754 „Dėl statybos techninio reglamento STR 2.01.02:2016 „Pastatų energinio naudingumo projektavimas ir sertifikavimas“ patvirtinimo“ pakeitimo

6.

Lietuvos Respublikos aplinkos ministerija, Įsakymas

Nr. [D1-347](#), 2023-10-17, paskelbta TAR 2023-10-17, i. k. 2023-20325

Dėl Lietuvos Respublikos aplinkos ministro 2016 m. lapkričio 11 d. įsakymo Nr. D1-754 „Dėl statybos techninio reglamento STR 2.01.02:2016 „Pastatų energinio naudingumo projektavimas ir sertifikavimas“ patvirtinimo“ pakeitimo

7.

Lietuvos Respublikos aplinkos ministerija, Įsakymas

Nr. [D1-131](#), 2024-04-26, paskelbta TAR 2024-04-26, i. k. 2024-07664

Dėl Lietuvos Respublikos aplinkos ministro 2016 m. lapkričio 11 d. įsakymo Nr. D1-754 „Dėl statybos techninio reglamento STR 2.01.02:2016 „Pastatų energinio naudingumo projektavimas ir sertifikavimas“ patvirtinimo“ pakeitimo